

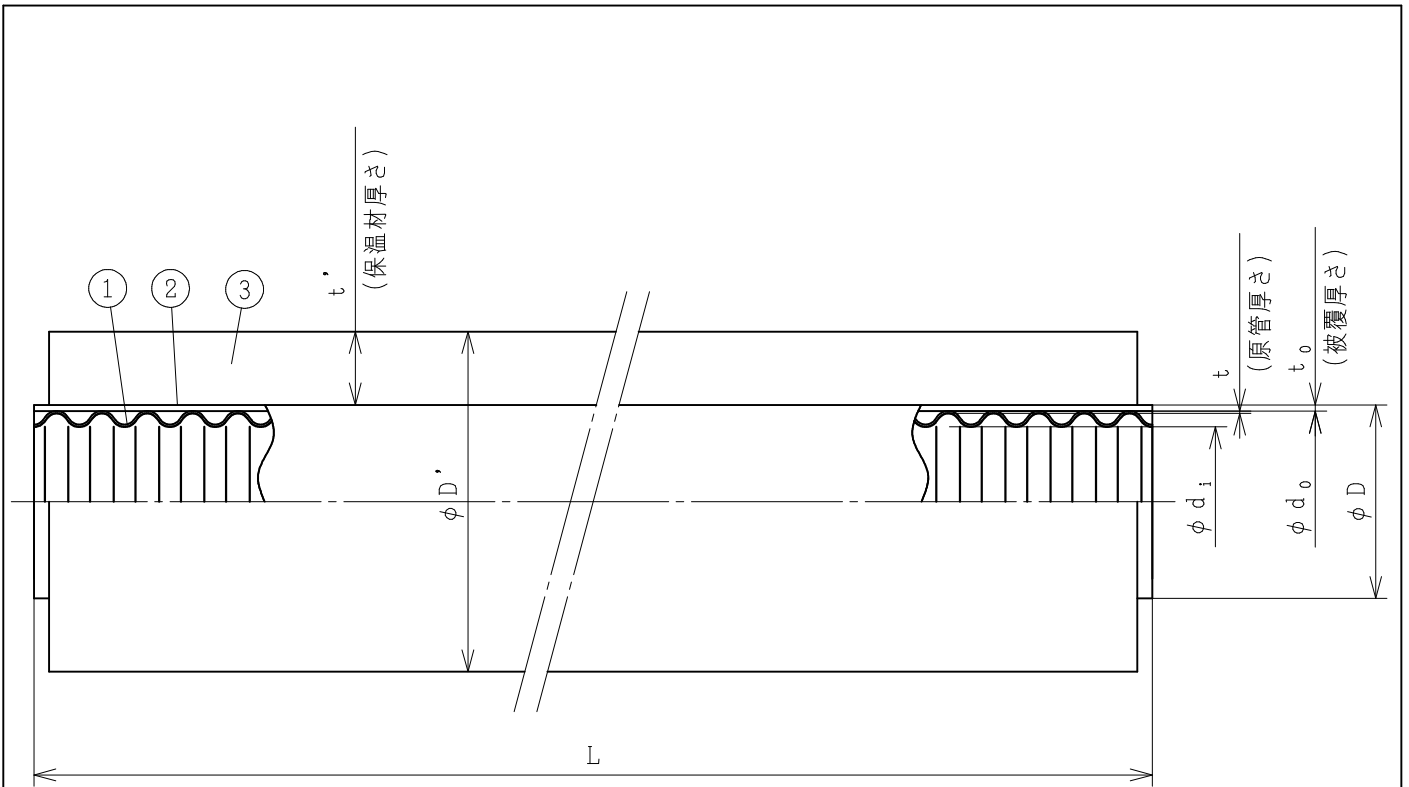
単位：mm

呼び径	L [◇] (m)	φ D	φ d _o	φ d _i	t	t _o
16	30	21.6	20	16.0	0.3	0.8
20		25.6	24	19.8	0.3	0.8
25		31.6	30	25.0	0.4	0.8

備考)

- 被覆は、青色 (B)、橙色 (O)、アイボリー (I) の3色があります。
表記例：呼び径 16、被覆色 青の場合 ⇒ WHF2 16×30-B
- (公社) 日本水道協会品質認証センター認証登録品
- ◇を除く寸法は参考寸法です。

2	被覆	1	PVC	
1	原管	1	SUS316L	
品番	品名	数量	材質	備考
品名	 ソフレックスAQ フレキ管			
略号	W H F 2	年月日	2023-1-4	
株式会社プロテリアル 桑名工場			図番	W56-25011



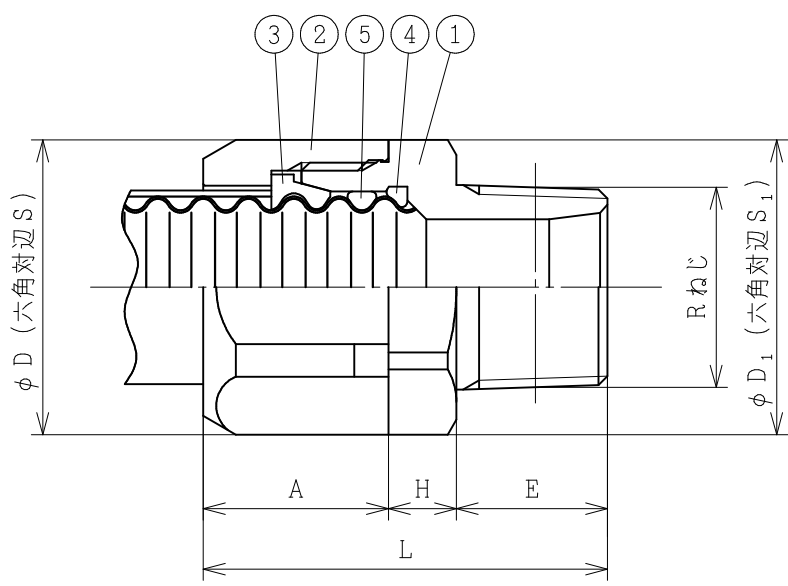
単位：mm

呼び径	L [◇] (m)	t'	D'	φD	φdo	φdi	t	to
16	1.5	20	61	21.6	20	16.0	0.3	0.8
	3.0	10	41					
20	1.5	20	65	25.6	24	19.8	0.3	0.8
	3.0	10	45					

備考)

1. 保温材厚さの区別は10mmは(K)、20mmは(KK)を呼び径の前につけます。
表記例：呼び径 16、保温材厚さ 10mmの場合⇒WHF2 K16×30
2. (公社)日本水道協会品質認証センター認証登録品ではありません。
3. ◇を除く寸法は参考寸法です。

3	保温材	1	架橋PE	アイボリー
2	被覆	1	PVC	
1	原管	1	SUS316L	
品番	品名	数量	材質	備考
品名	 ソフレックスAQ 保温材付フレキ管			
略号	WHF2		年月日	2023-1-4
株式会社プロテリアル 桑名工場			図番	W56-25012



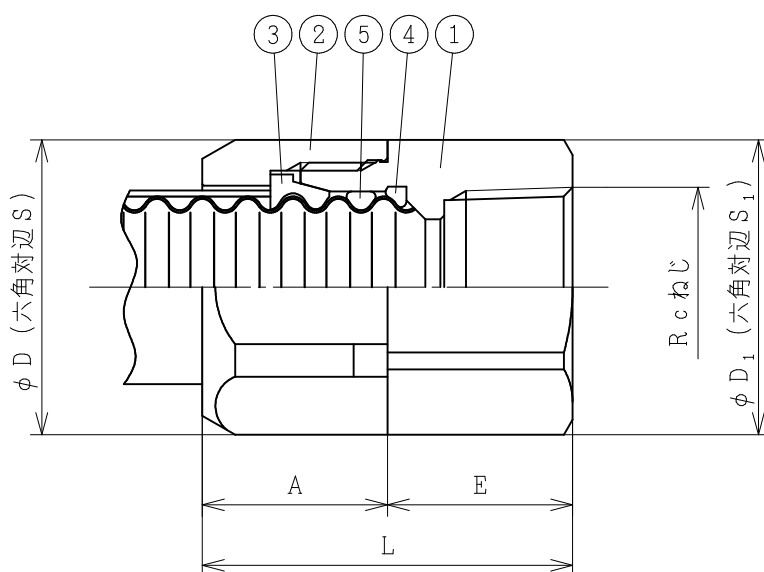
単位：mm

呼び径	Rねじ [◇]	L	E	H	φD ₁	S ₁ [◇]	A	φD	S [◇]
16	R 1/2	49.0	18	9	30	27	22.0	32	30
20	R 3/4	53.5	20	9	39	35	24.5	39	36
25	R 1	66.0	23	12	48	45	31.0	48	45
20×1/2	R 1/2	51.5	18	9	38	35	24.5	39	36
25×3/4	R 3/4	63.0	20	12	48	45	31.0	48	45

備考)

1. (公社)日本水道協会品質認証センター認証登録品
2. ◇を除く寸法は参考寸法です。

5	Oリング2	1	ふっ素ゴム	
4	Oリング1	1	ふっ素ゴム	
3	リテーナ	1	黄銅	
2	ナット	1	青銅(鉛レス)	
1	本体	1	青銅(鉛レス)	
品番	品名	数量	材質	備考
	 ソフレックスAQ おねじアダプター			
略号	WHF2-MS		年月日	2023-1-4
	株式会社プロテリアル 桑名工場		図番	W56-25013



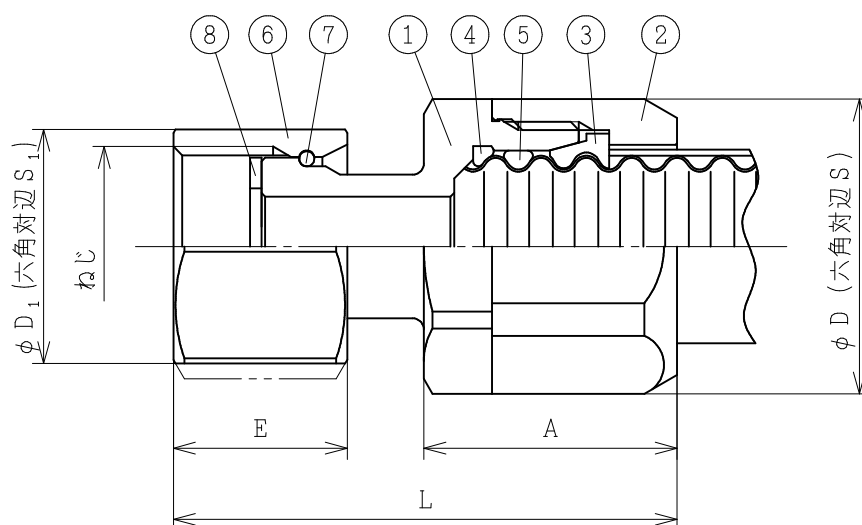
単位：mm

呼び径	Rcねじ [◇]	L	E	φD ₁	S ₁ [◇]	A	φD	S [◇]
16	Rc 1/2	43.5	21.5	30	27	22.0	32	30
20	Rc 3/4	49.0	24.5	39	35	24.5	39	36
25	Rc 1	56.5	25.5	48	45	31.0	48	45
20×1/2	Rc 1/2	50.5	26.0	39	35	24.5	39	36

備考)

1. (公社) 日本水道協会品質認証センター認証登録品
2. ◇を除く寸法は参考寸法です。

5	Oリング2	1	ふっ素ゴム	
4	Oリング1	1	ふっ素ゴム	
3	リテーナ	1	黄銅	
2	ナット	1	青銅(鉛レス)	
1	本体	1	青銅(鉛レス)	
品番	品名	数量	材質	備考
品名	 ソフレックスAQ めねじアダプター			
略号	WHF2-FS	年月日	2023-1-4	
株式会社プロテリアル 桑名工場			図番	W56-25014



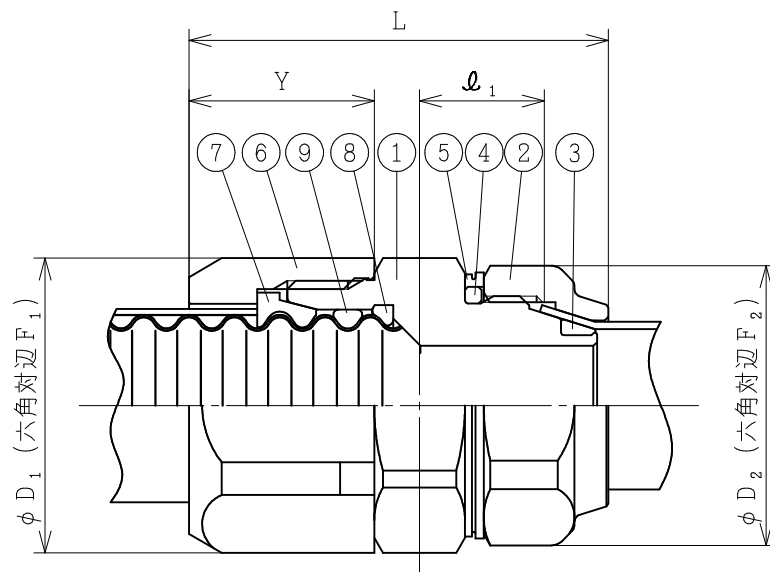
単位：mm

呼び径	ねじ [◇]	L	E	φD ₁	S ₁ [◇]	A	φD	S [◇]
16×1/2	G 1/2	58	19	27	24	31.0	32	30
16×3/4	G 3/4	64	23	35	32	31.0	32	30
20×1/2	G 1/2	60	20	27	24	33.5	39	36
20×3/4	G 3/4	66	23	35	32	33.5	39	36
20×1	G 1	70	20	43	40	33.5	39	36

備考)

1. (公社)日本水道協会品質認証センター認証登録品
2. ◇を除く寸法は参考寸法です。

8	ガスケット	1	ノンアスベストジョイントシート	トンボ印#1995
7	スナップリング	1	C519W-H(16×1/2, 16×3/4) (20×1/2, 20×3/4) SUS304-WPB(20×1)	
6	袋ナット	1	CAC903C相当	
5	Oリング2	1	ふっ素ゴム	
4	Oリング1	1	ふっ素ゴム	
3	リテーナ	1	黄銅	
2	ナット	1	青銅(鉛レス)	
1	本体	1	青銅(鉛レス)	
品番	品名	数量	材質	備考
品名	 ソフレックスAQ ユニオンアダプター			
略号	WHF2-UAB	年月日	2023-1-4	
	株式会社プロテリアル 桑名工場	図番	W56-25015	



ソフレックスAQ接続側

Zlock接続側

単位：mm

呼び径	L	l_1 ◇	Y	D_1	F_1 ◇	D_2	F_2 ◇
20	56	16.5	24.5	39	36	37	34
25	62	16.5	31	48	45	45	41

備考)

1. (公社)日本水道協会品質認証センター認証登録品
2. ◇を除く寸法は参考寸法です。

9	Oリング2	1	ふっ素ゴム	
8	Oリング1	1	ふっ素ゴム	
7	リテーナ	1	黄銅	
6	ナット	1	青銅(鉛レス)	
5	インジケータB	1	プラスチック	白色
4	インジケータA	1	プラスチック	赤色
3	パッキン	1	ふっ素ゴム	
2	ナット	1	SCS13	
1	本体	1	SCS13	
品番	品名	数量	材質	備考
品名	 ソフレックスAQ Zlockアダプター			
略号	WHF2-ZS	年月日	2023-1-4	
	株式会社プロテリアル 桑名工場	図番	W56-25016	