

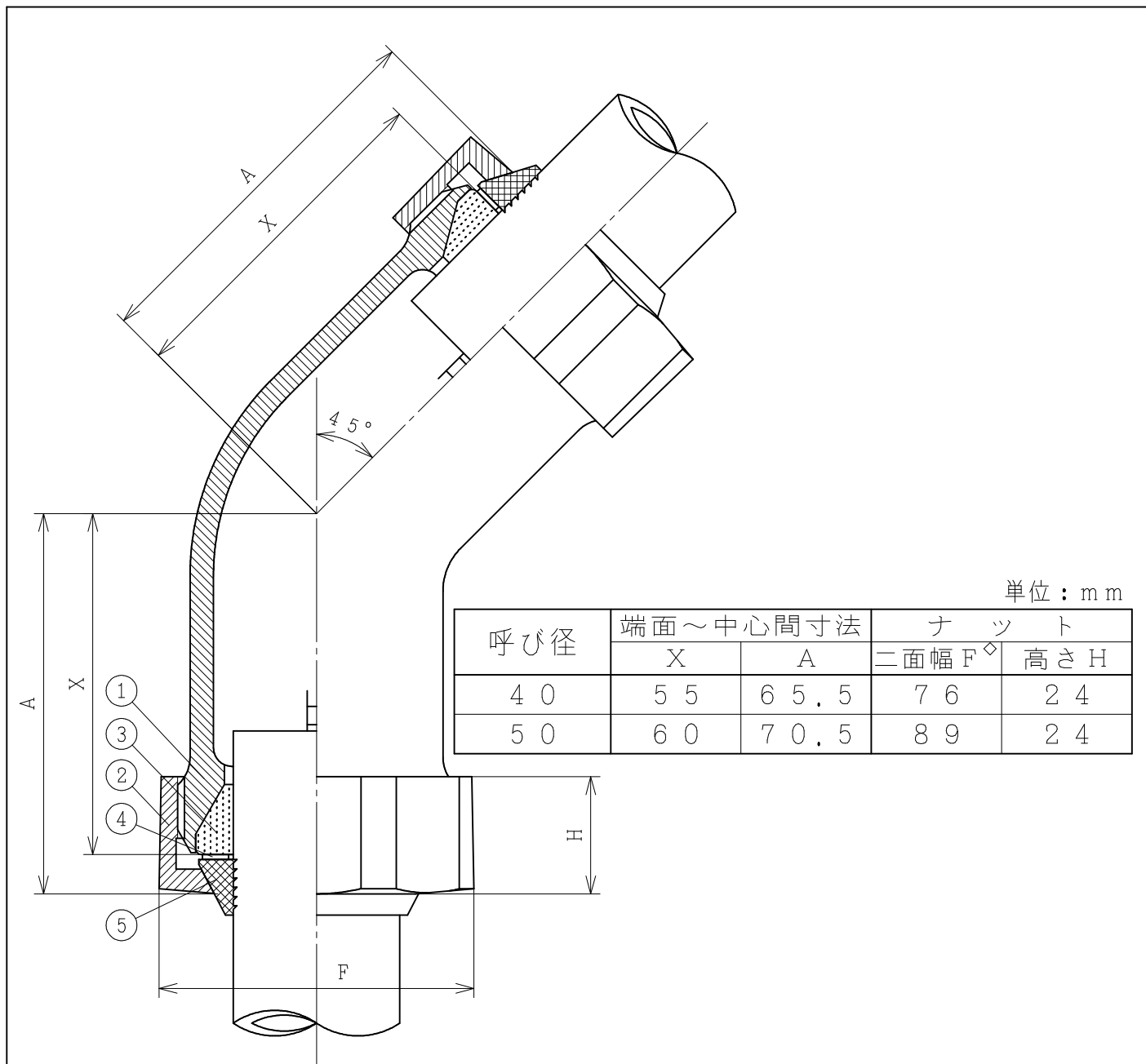
単位：mm

呼び径	端面～中心間寸法		ナット	
	X	A	二面幅 F <sup>◇</sup>	高さ H
15	50	58.5	44	19
20	55	63.5	51	19
25	60	70.5	59	21
32	65	75.5	67	21
40	70	80.5	76	24
50	75	85.5	89	24
65	85	97.5	110	26
80	95	107.5	126	27

注)

1. 表面処理 水道用：エポキシ樹脂  
一般用：溶融亜鉛めっき
2. ◇を除く寸法は参考寸法を表す

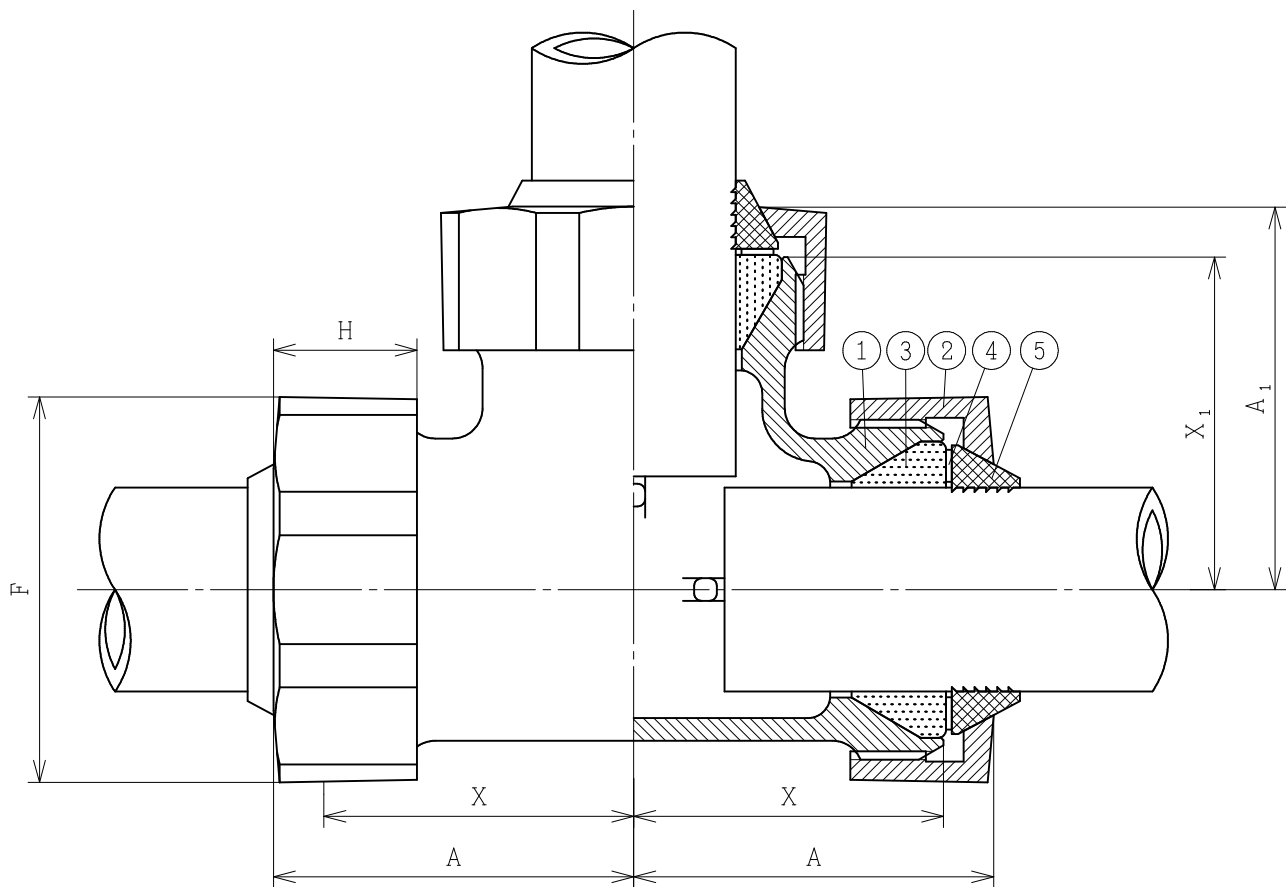
5	ロックリング	2	炭素鋼	
4	カラー	2	圧延鋼板	
3	パッキン	2	NBR	
2	ナット	2	FCMB 275-5	
1	本体	1	FCMB 275-5	
品番	品名	数量	材質	備考
品名	 ハイパワーロック エルボ			
略号	SLHPL	年月日	2023-1-4	
株式会社プロテリアル 桑名工場			図番	F26-25021



注)

1. 表面処理 水道用：エポキシ樹脂  
一般用：溶融亜鉛めっき
2. ◇を除く寸法は参考寸法を表す

5	ロックリング	2	炭素鋼	
4	カラー	2	圧延鋼板	
3	パッキン	2	NBR	
2	ナット	2	FCMB 275-5	
1	本体	1	FCMB 275-5	
品番	品名	数量	材質	備考
品名	ハイパワーロック 45° エルボ			
略号	SLHPL45	年月日	2023-1-4	
株式会社プロテリアル 桑名工場			図番	F26-25022



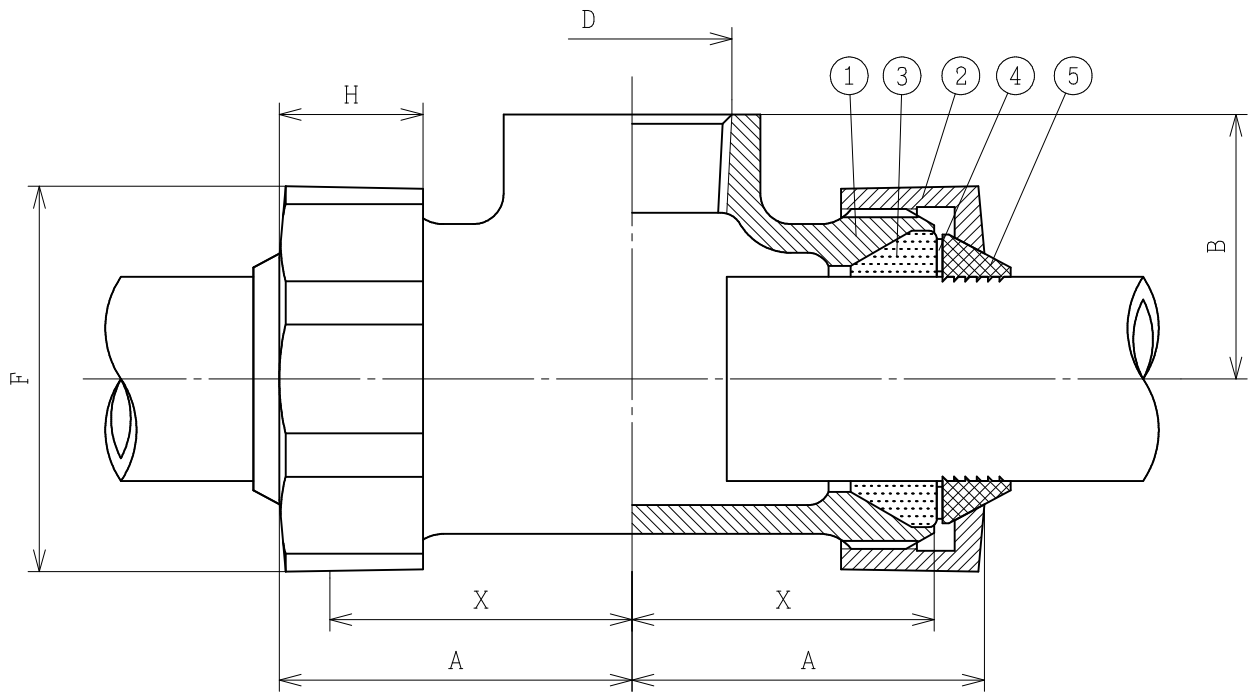
単位 : mm

呼び径	端面～中心間寸法				ナ ッ ト	
	X	A	X <sub>1</sub>	A <sub>1</sub>	二面幅 F <sup>◇</sup>	高さ H
15	36	46	41	49.5	44	19
20	41	51	44	52.5	51	19
25	46	57	50	60.5	59	21
32	53	64	57	67.5	67	21
40	59	71.5	63	73.5	76	24
50	67	80	71	81.5	89	24

注)

1. 表面処理 水道用 : エポキシ樹脂  
一般用 : 溶融亜鉛めっき
2. ◇を除く寸法は参考寸法を表す

5	ロックリング	3	炭素鋼	
4	カラー	3	圧延鋼板	
3	パッキン	3	NBR	
2	ナット	3	FCMB 275-5	
1	本体	1	FCMB 275-5	
品番	品名	数量	材質	備考
品名	 ハイパワーロック チー			
略号	SLHPT	年月日	2023-1-4	
株式会社プロテリアル 桑名工場		図番	F26-25023	



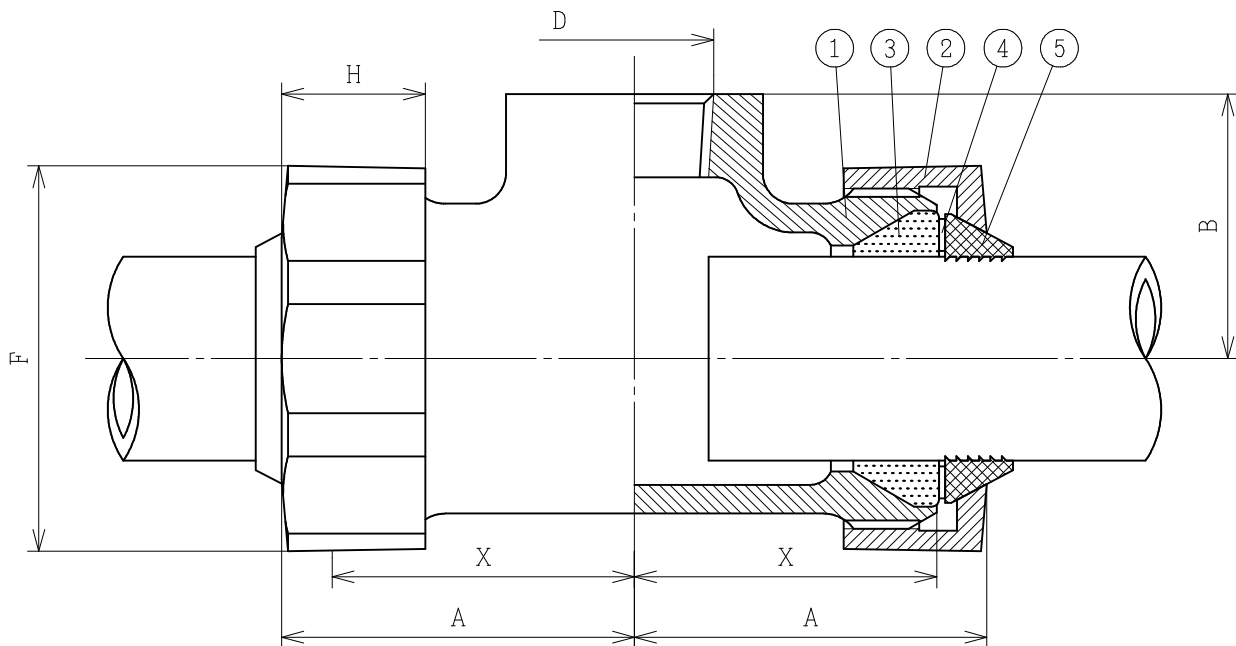
単位：mm

呼び径	管用ねじ D $\diamond$	端面～中心間寸法			ナ ッ ト	
		X	A	B	二面幅 F $\diamond$	高さ H
15	Rc 1/2	40	48.5	30	44	19
20	Rc 3/4	40	48.5	35	51	19
25	Rc 1	45	55.5	40	59	21
32	Rc 1 1/4	50	60.5	45	67	21
40	Rc 1 1/2	55	65.5	50	76	24
50	Rc 2	60	70.5	60	89	24
65	Rc 2 1/2	80	92.5	70	110	26
80	Rc 3	85	97.5	80	126	27

注)

1. 表面処理 水道用：エポキシ樹脂  
一般用：溶融亜鉛めっき
2.  $\diamond$ を除く寸法は参考寸法を表す

5	ロックリング	2	炭素鋼	
4	カラー	2	圧延鋼板	
3	パッキン	2	NBR	
2	ナット	2	FCMB 275-5	
1	本体	1	FCMB 275-5	
品番	品名	数量	材質	備考
品名	 ハイパワーロック めねじチー			
略号	SLHPFT	年月日	2023-1-4	
株式会社プロテリアル 桑名工場		図番	F26-25024	



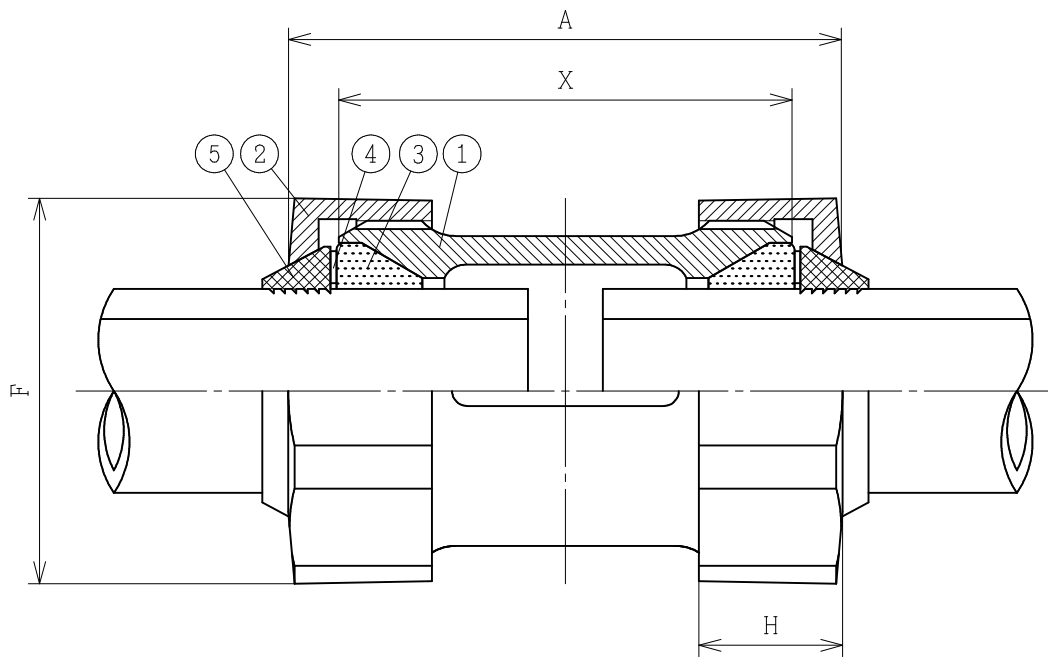
単位：mm

呼び径	管用ねじ D <sup>◇</sup>	端面～中心間寸法			ナ ッ ト	
		X	A	B	二面幅F <sup>◇</sup>	高さH
20×15	Rc 1/2	40	48.5	35	51	19
25×15	Rc 1/2	41	51.5	36	59	21
25×20	Rc 3/4	45	55.5	40	59	21
32×15	Rc 1/2	43	53.5	40	67	21
32×20	Rc 3/4	46	56.5	42	67	21
32×25	Rc 1	50	60.5	45	67	21
40×15	Rc 1/2	46	56.5	44	76	24
40×20	Rc 3/4	49	59.5	46	76	24
40×25	Rc 1	52	62.5	48	76	24
40×32	Rc 1 1/4	55	65.5	50	76	24
50×15	Rc 1/2	48	58.5	50	89	24
50×20	Rc 3/4	51	61.5	52	89	24
50×25	Rc 1	54	64.5	54	89	24
50×32	Rc 1 1/4	58	68.5	57	89	24
50×40	Rc 1 1/2	60	70.5	60	89	24
65×50	Rc 2	80	92.5	70	110	26
80×50	Rc 2	85	97.5	77	126	27

注)

1. 表面処理 水道用：エポキシ樹脂  
一般用：溶融亜鉛めっき
2. ◇を除く寸法は参考寸法を表す

5	ロックリング	2	炭素鋼	
4	カラー	2	圧延鋼板	
3	パッキン	2	NBR	
2	ナット	2	FCMB 275-5	
1	本体	1	FCMB 275-5	
品番	品名	数量	材質	備考
品名	ハイパワーロック 径違いめねじチー			
略号	SLHPRFT	年月日	2023-1-4	
	株式会社プロテリアル 桑名工場	図番	F26-25025	



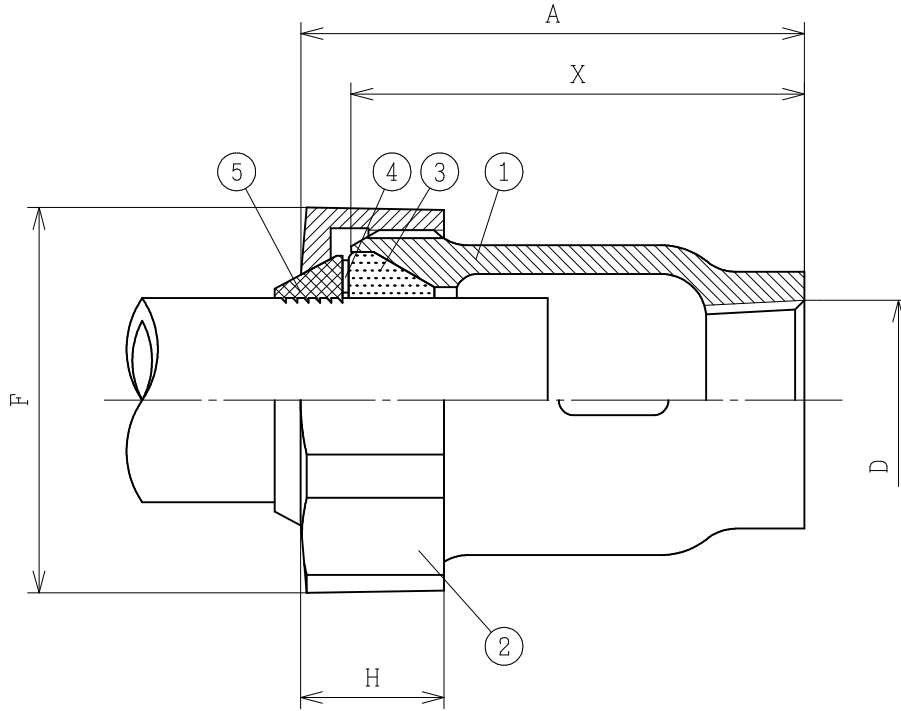
単位：mm

呼び径	端面～端面間寸法		ナ ッ ト	
	X	A	二面幅 F <sup>◇</sup>	高さ H
15	60	77	44	19
20	60	77	51	19
25	70	91	59	21
32	70	91	67	21
40	80	101	76	24
50	80	101	89	24
65	90	115	110	26
80	100	125	126	27

注)

1. 表面処理 水道用：エポキシ樹脂  
一般用：溶融亜鉛めっき
2. ◇を除く寸法は参考寸法を表す

5	ロックリング	2	炭素鋼	
4	カラー	2	圧延鋼板	
3	パッキン	2	NBR	
2	ナット	2	FCMB 275-5	
1	本体	1	FCMB 275-5	
品番	品名	数量	材質	備考
品名	 ハイパワーロック ソケット			
略号	SLHPS	年月日	2023-1-4	
株式会社プロテリアル 桑名工場		図番	F26-25026	



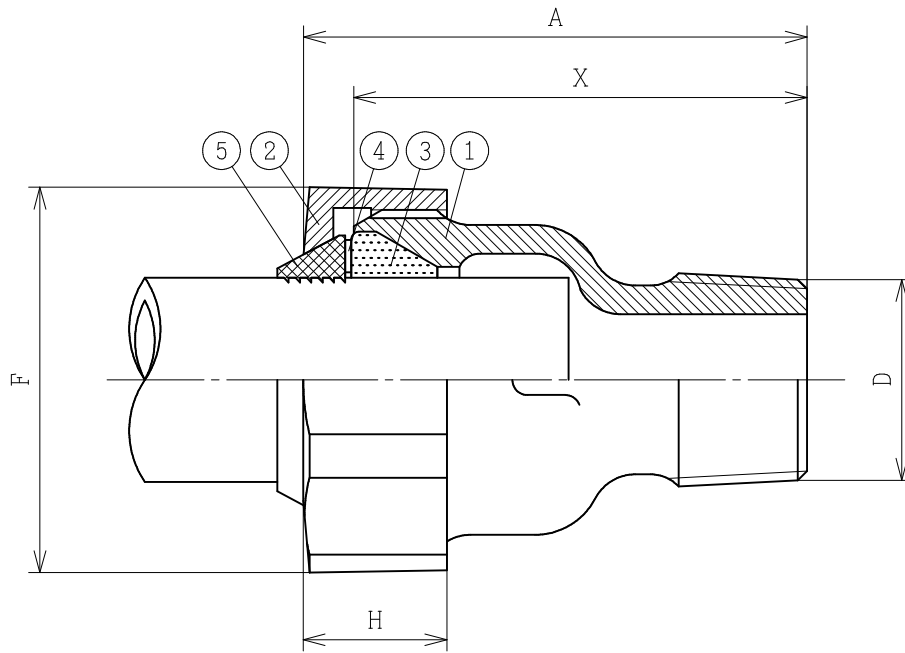
単位：mm

呼び径	管用ねじ D <sup>◇</sup>	端面～端面間寸法		ナ ッ ト	
		X	A	二面幅 F <sup>◇</sup>	高さ H
15	Rc 1/2	58	66.5	44	19
20	Rc 3/4	60	68.5	51	19
25	Rc 1	65	75.5	59	21
32	Rc 1 1/4	65	75.5	67	21
40	Rc 1 1/2	70	80.5	76	24
50	Rc 2	70	80.5	89	24

注)

1. 表面処理 水道用：エポキシ樹脂  
一般用：熔融亜鉛めっき
2. ◇を除く寸法は参考寸法を表す

5	ロックリング	1	炭素鋼	
4	カラー	1	圧延鋼板	
3	パッキン	1	NBR	
2	ナット	1	FCMB 275-5	
1	本体	1	FCMB 275-5	
品番	品名	数量	材質	備考
品名	 ハイパワーロック めねじソケット			
略号	SLHPFS	年月日	2023-1-4	
株式会社プロテリアル 桑名工場			図番	F26-25027



単位：mm

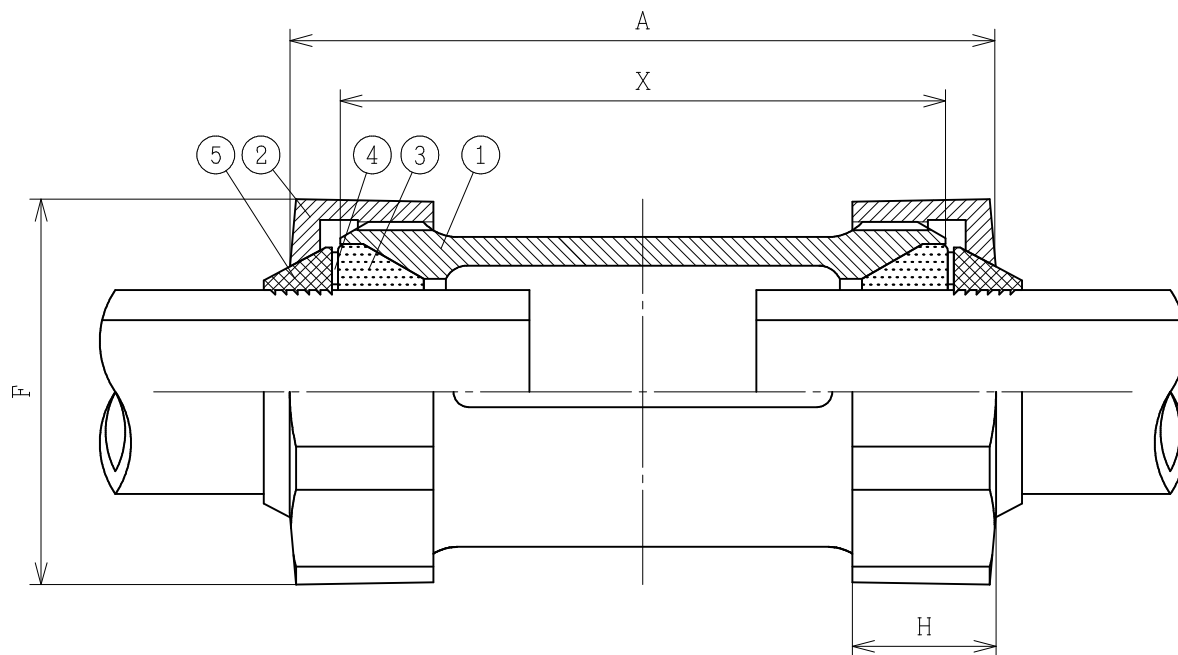
呼び径	管用ねじ D $\diamond$	端面～端面間寸法		ナ ッ ト	
		X	A	二面幅 F $\diamond$	高さ H
15	R 1/2	60	68.5	44	19
20	R 3/4	60	68.5	51	19
25	R 1	70	80.5	59	21
32	R 1 1/4	80	90.5	67	21
40	R 1 1/2	80	90.5	76	24
50	R 2	85	95.5	89	24
65	R 2 1/2	95	107.5	110	26
80	R 3	105	117.5	126	27

注)

1. 表面処理 水道用：エポキシ樹脂  
一般用：熔融亜鉛めっき
2.  $\diamond$ を除く寸法は参考寸法を表す

5	ロックリング	1	炭素鋼	
4	カラー	1	圧延鋼板	
3	パッキン	1	NBR	
2	ナット	1	FCMB 275-5	
1	本体	1	FCMB 275-5	
品番	品名	数量	材質	備考
品名	 ハイパワーロック おねじソケット			
略号	SLHPMS	年月日	2023-1-4	
	株式会社プロテリアル 桑名工場	図番	F26-25028	





単位：mm

呼び径	端面～端面間寸法		ナ ッ ト	
	X	A	二面幅 F $\diamond$	高さ H
15	87.5	105	44	19
20	94	111	51	19
25	100	121	59	21
32	106	127	67	21
40	112.5	134	76	24
50	119	140	89	24

注)

1. 表面処理 水道用：エポキシ樹脂  
一般用：溶融亜鉛めっき
2.  $\diamond$ を除く寸法は参考寸法を表す

5	ロックリング	2	炭素鋼	
4	カラー	2	圧延鋼板	
3	パッキン	2	NBR	
2	ナット	2	FCMB 275-5	
1	本体	1	FCMB 275-5	
品番	品名	数量	材質	備考
品名	 ハイパワーロック ロングソケット			
略号	SLHP3S	年月日	2023-1-4	
株式会社プロテリアル 桑名工場			図番	F26-25029