

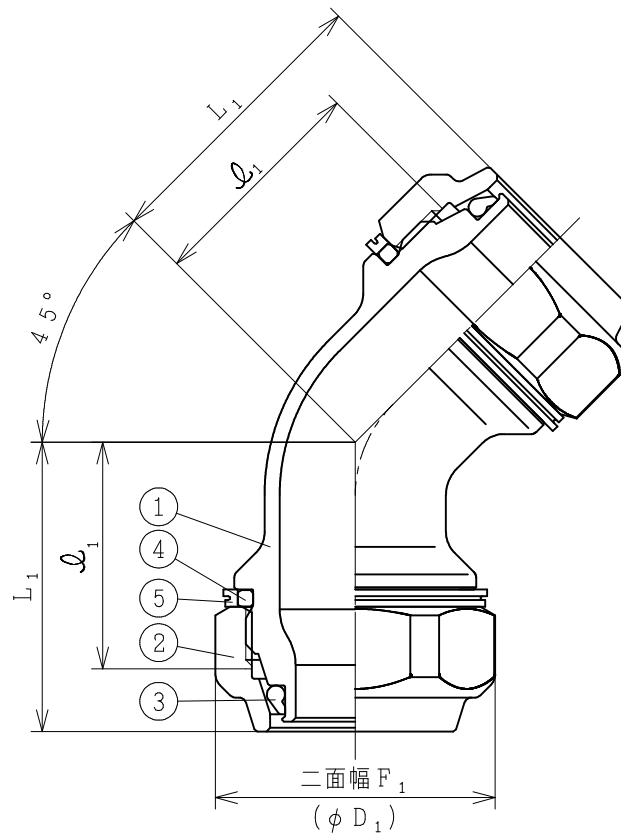
単位：mm

呼び (S u)	標準品	特殊品 (注)	$L_1$ ※	$l_1$	二面幅 $F_1$	$\phi D_1$ ※
1 3	○		3 8.5	3 0	2 8.0	3 0.5
2 0	○	●	4 3.5	3 5	3 4.0	3 7.0
2 5	○	●	4 8.5	4 0	4 1.0	4 5.0
3 0	○	●	6 1.0	5 0	4 9.5	5 2.0
4 0	○	●	6 6.0	5 5	5 8.5	6 1.5
5 0	○	●	7 1.0	6 0	6 2.5	6 6.0
6 0	○	●	7 6.0	6 5	7 5.0	7 9.0

注)

- 1) 特殊品は、蒸気還管、高温水に適用できる製品を示します
- 2) 特殊品は、識別の為ナット端面と本体に赤色のマーキングが施してあります
- 3) ※は参考寸法を示します

5	インジケータ B	2	プラスチック	白色
4	インジケータ A	2	プラスチック	赤色
3	パッキン	2	ふっ素ゴム	(標準品) ふっ素ゴム (特殊品) 特殊ふっ素ゴム
2	ナット	2	SCS13	
1	本体	1	SCS13	
品番	品名	数量	材質	備考
品名	Zlok継手 エルボ			
略号	標準品：ZLL 特殊品：ZLLSR	年月日	2023-1-4	
株式会社プロテリアル 桑名工場			図番	W26-25031



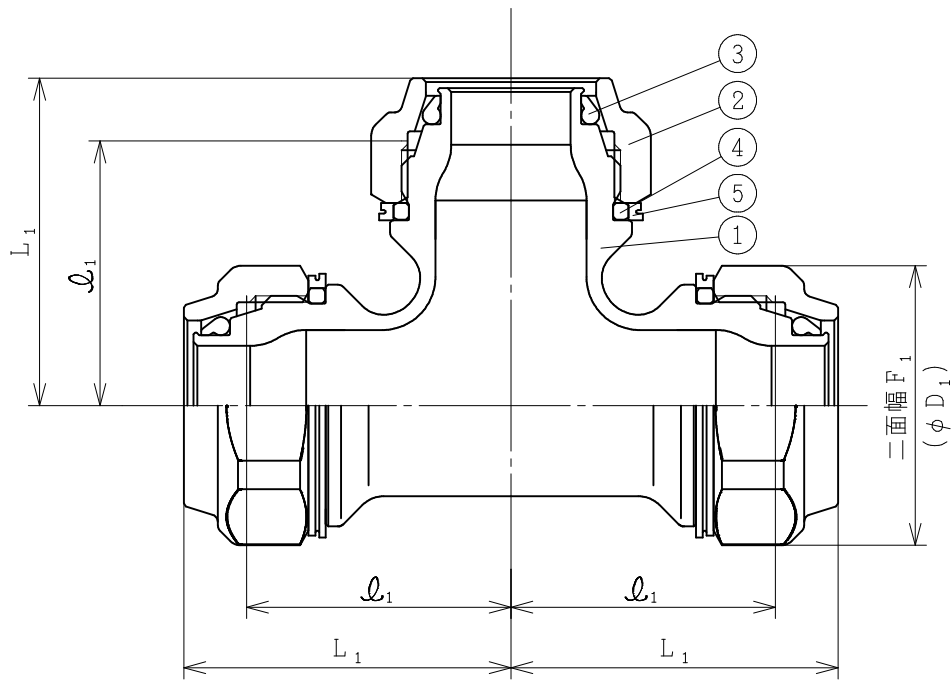
単位：mm

呼び (Su)	標準品	特殊品 (注)	$L_1$ ※	$l_1$	二面幅 $F_1$	$\phi D_1$ ※
13	○		33.5	25	28.0	30.5
20	○	●	38.5	30	34.0	37.0
25	○	●	43.5	35	41.0	45.0
30	○	●	56.0	45	49.5	52.0
40	○	●	61.0	50	58.5	61.5
50	○	●	66.0	55	62.5	66.0
60	○	●	71.0	60	75.0	79.0

注)

- 1) 特殊品は、蒸気還管、高温水に適用できる製品を示します
- 2) 特殊品は、識別の為ナット端面と本体に赤色のマーキングが施してあります
- 3) ※は参考寸法を示します

5	インジケータ B	2	プラスチック	白色
4	インジケータ A	2	プラスチック	赤色
3	パッキン	2	ふっ素ゴム	(標準品) ふっ素ゴム (特殊品) 特殊ふっ素ゴム
2	ナット	2	SCS13	
1	本体	1	SCS13	
品番	品名	数量	材質	備考
品名	Z10k継手 45°エルボ			
略号	標準品：ZLL45 特殊品：ZLL45SR	年月日	2023-1-4	
株式会社プロテリアル 桑名工場			図番	W26-25032



単位：mm

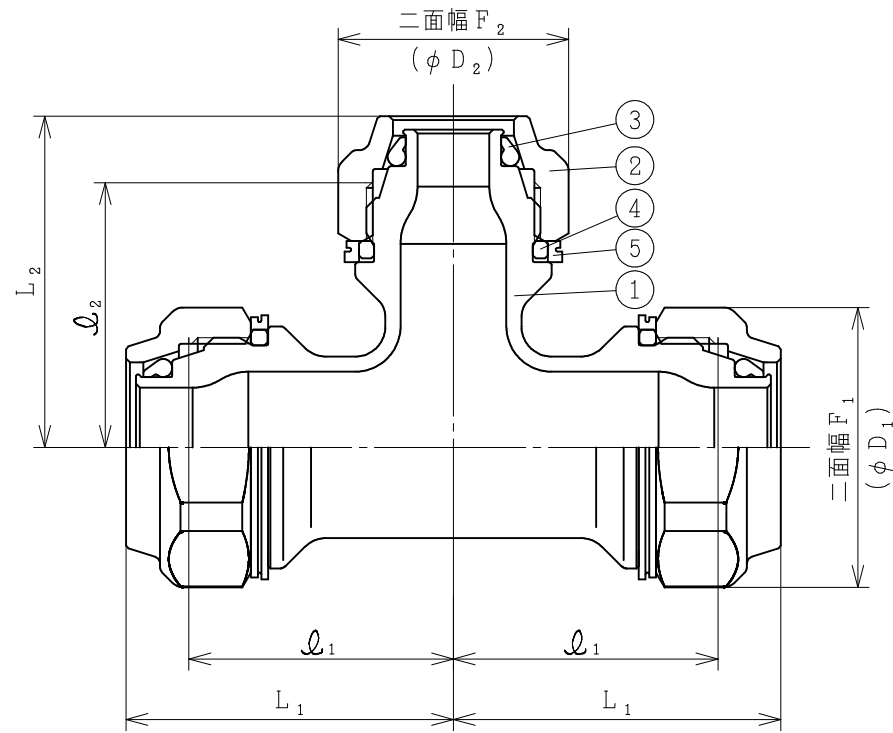
呼び (S u)	標準品	特殊品 (注)	$L_1$ ※	$l_1$	二面幅 $F_1$	$\phi D_1$ ※
1 3	○		3 8.5	3 0	2 8.0	3 0.5
2 0	○	●	4 3.5	3 5	3 4.0	3 7.0
2 5	○	●	4 8.5	4 0	4 1.0	4 5.0
3 0	○	●	6 1.0	5 0	4 9.5	5 2.0
4 0	○	●	6 6.0	5 5	5 8.5	6 1.5
5 0	○	●	7 1.0	6 0	6 2.5	6 6.0
6 0	○	●	7 6.0	6 5	7 5.0	7 9.0

注)

- 1) 特殊品は、蒸気還管、高温水に適用できる製品を示します
- 2) 特殊品は、識別の為ナット端面と本体に赤色のマーキングが施してあります
- 3) ※は参考寸法を示します

5	インジケータ B	3	プラスチック	白色
4	インジケータ A	3	プラスチック	赤色
3	パッキン	3	ふっ素ゴム	(標準品) ふっ素ゴム (特殊品) 特殊ふっ素ゴム
2	ナット	3	SCS13	
1	本体	1	SCS13	
品番	品名	数量	材質	備考
品名	Z l o k 継 手 T			
略号	標準品：ZLT 特殊品：ZLTSR	年月日	2023-1-4	
株式会社プロテリアル 桑名工場			図番	W26-25033

単位：mm

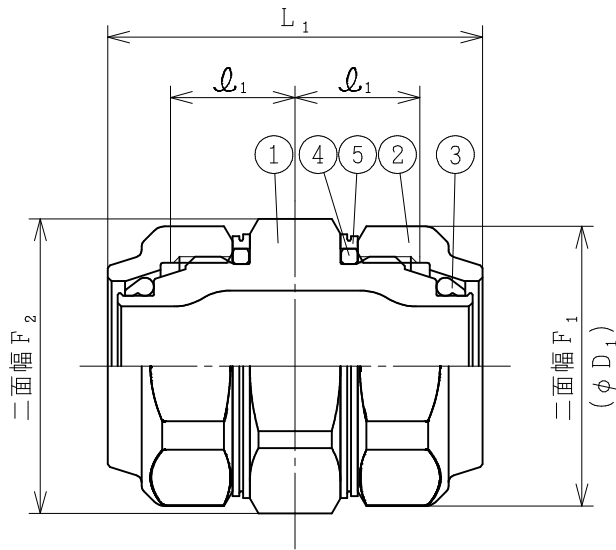


呼び (Su)	標準品	特殊品 (注)	$L_1^*$	$l_1$	$L_2^*$	$l_2$	二面幅 $F_1$	$\phi D_1^*$	二面幅 $F_2$	$\phi D_2^*$
20×13	○		43.5	35	43.5	35	34.0	37.0	28.0	30.5
25×13	○		48.5	40	48.5	40	41.0	45.0	28.0	30.5
25×20	○	●	48.5	40	48.5	40	41.0	45.0	34.0	37.0
30×13	○		61.0	50	61.5	53	49.5	52.0	28.0	30.5
30×20	○	●	61.0	50	61.5	53	49.5	52.0	34.0	37.0
30×25	○	●	61.0	50	61.5	53	49.5	52.0	41.0	45.0
40×13	○		66.0	55	66.5	58	58.5	61.5	28.0	30.5
40×20	○	●	66.0	55	66.5	58	58.5	61.5	34.0	37.0
40×25	○	●	66.0	55	66.5	58	58.5	61.5	41.0	45.0
40×30	○	●	66.0	55	66.0	55	58.5	61.5	49.5	52.0
50×13	○		71.0	60	71.5	63	62.5	66.0	28.0	30.5
50×20	○	●	71.0	60	71.5	63	62.5	66.0	34.0	37.0
50×25	○	●	71.0	60	71.5	63	62.5	66.0	41.0	45.0
50×30	○	●	71.0	60	71.0	60	62.5	66.0	49.5	52.0
50×40	○	●	71.0	60	71.0	60	62.5	66.0	58.5	61.5
60×20	○	●	76.0	65	76.5	68	75.0	79.0	34.0	37.0
60×25	○	●	76.0	65	76.5	68	75.0	79.0	41.0	45.0
60×30	○	●	76.0	65	76.0	65	75.0	79.0	49.5	52.0
60×40	○	●	76.0	65	76.0	65	75.0	79.0	58.5	61.5
60×50	○	●	76.0	65	76.0	65	75.0	79.0	62.5	66.0

注)

- 1) 特殊品は、蒸気還管、高温水に適用できる製品を示します
- 2) 特殊品は、識別の為ナット端面と本体に赤色のマーキングが施してあります
- 3) ※は参考寸法を示します

5	インジケータ B	3	プラスチック	白色
4	インジケータ A	3	プラスチック	赤色
3	パッキン	3	ふっ素ゴム	(標準品) ふっ素ゴム (特殊品) 特殊ふっ素ゴム
2	ナット	3	SCS13	
1	本体	1	SCS13	
品番	品名	数量	材質	備考
品名	Zlok継手 径違い T			
略号	標準品：ZLRT 特殊品：ZLRTSR	年月日	2023-1-4	
株式会社プロテリアル 桑名工場			図番	W26-25034



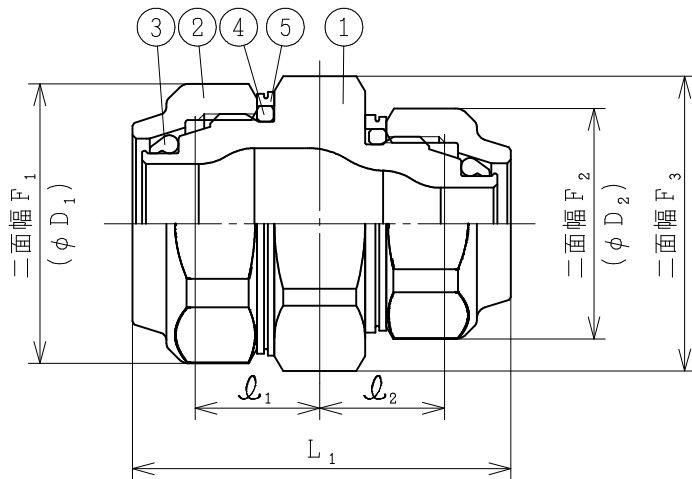
単位：mm

呼び (S u)	標準品	特殊品 (注)	$L_1$ ※	$l_1$	二面幅 $F_1$	二面幅 $F_2$	$\phi D_1$ ※
1 3	○		5 0	1 6.5	2 8.0	2 9.0	3 0.5
2 0	○	●	5 0	1 6.5	3 4.0	3 5.0	3 7.0
2 5	○	●	5 0	1 6.5	4 1.0	4 0.0	4 5.0
3 0	○	●	6 2	2 0.0	4 9.5	5 2.0	5 2.0
4 0	○	●	6 2	2 0.0	5 8.5	6 1.0	6 1.5
5 0	○	●	6 2	2 0.0	6 2.5	6 6.0	6 6.0
6 0	○	●	6 2	2 0.0	7 5.0	7 8.0	7 9.0

注)

- 1) 特殊品は、蒸気還管、高温水に適用できる製品を示します
- 2) 特殊品は、識別の為ナット端面と本体に赤色のマーキングが施してあります
- 3) ※は参考寸法を示します

5	インジケータ B	2	プラスチック	白色
4	インジケータ A	2	プラスチック	赤色
3	パッキン	2	ふっ素ゴム	(標準品) ふっ素ゴム (特殊品) 特殊ふっ素ゴム
2	ナット	2	SCS13	
1	本体	1	SCS13	
品番	品名	数量	材質	備考
品名	 Z10k継手 ソケット			
略号	標準品：ZLS 特殊品：ZLSSR	年月日	2023-1-4	
株式会社プロテリアル 桑名工場			図番	W26-25035



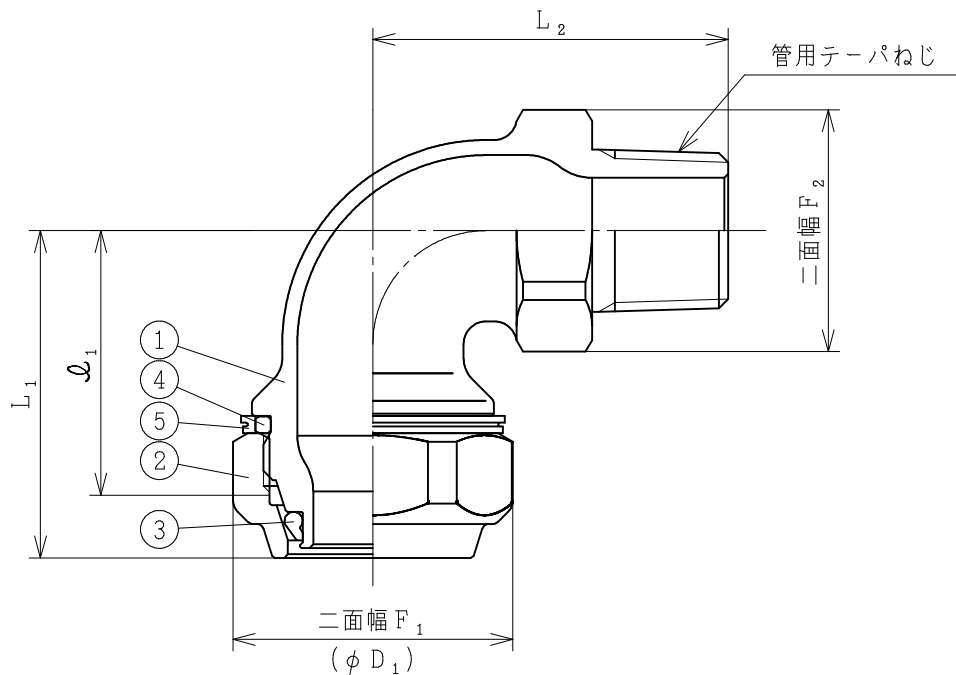
単位：mm

呼び (Su)	標準品	特殊品 (注)	L <sub>1</sub> ※	l <sub>1</sub>	l <sub>2</sub>	二面幅 F <sub>1</sub>	φ D <sub>1</sub> ※	二面幅 F <sub>2</sub>	φ D <sub>2</sub> ※	二面幅 F <sub>3</sub>
20×13	○		50	16.5	16.5	34.0	37.0	28.0	30.5	35.0
25×13	○		50	16.5	16.5	41.0	45.0	28.0	30.5	40.0
25×20	○	●	50	16.5	16.5	41.0	45.0	34.0	37.0	40.0
30×13	○		56	20.0	16.5	49.5	52.0	28.0	30.5	52.0
30×20	○	●	56	20.0	16.5	49.5	52.0	34.0	37.0	52.0
30×25	○	●	56	20.0	16.5	49.5	52.0	41.0	45.0	52.0
40×13	○		56	20.0	16.5	58.5	61.5	28.0	30.5	61.0
40×20	○	●	56	20.0	16.5	58.5	61.5	34.0	37.0	61.0
40×25	○	●	56	20.0	16.5	58.5	61.5	41.0	45.0	61.0
40×30	○	●	62	20.0	20.0	58.5	61.5	49.5	52.0	61.0
50×20	○	●	56	20.0	16.5	62.5	66.0	34.0	37.0	66.0
50×25	○	●	56	20.0	16.5	62.5	66.0	41.0	45.0	66.0
50×30	○	●	62	20.0	20.0	62.5	66.0	49.5	52.0	66.0
50×40	○	●	62	20.0	20.0	62.5	66.0	58.5	61.5	66.0
60×20	○	●	56	20.0	16.5	75.0	79.0	34.0	37.0	78.0
60×25	○	●	56	20.0	16.5	75.0	79.0	41.0	45.0	78.0
60×30	○	●	62	20.0	20.0	75.0	79.0	49.5	52.0	78.0
60×40	○	●	62	20.0	20.0	75.0	79.0	58.5	61.5	78.0
60×50	○	●	62	20.0	20.0	75.0	79.0	62.5	66.0	78.0

注)

- 1) 特殊品は、蒸気還管、高温水に適用できる製品を示します
- 2) 特殊品は、識別の為ナット端面と本体に赤色のマーキングが施してあります
- 3) ※は参考寸法を示します

5	インジケータ B	2	プラスチック	白色
4	インジケータ A	2	プラスチック	赤色
3	パッキン	2	ふっ素ゴム	(標準品) ふっ素ゴム (特殊品) 特殊ふっ素ゴム
2	ナット	2	SCS13	
1	本体	1	SCS13	
品番	品名	数量	材質	備考
品名	Zlock継手 径違いソケット			
略号	標準品：ZLRS 特殊品：ZLRSSR	年月日	2023-1-4	
株式会社プロテリアル 桑名工場			図番	W26-25036



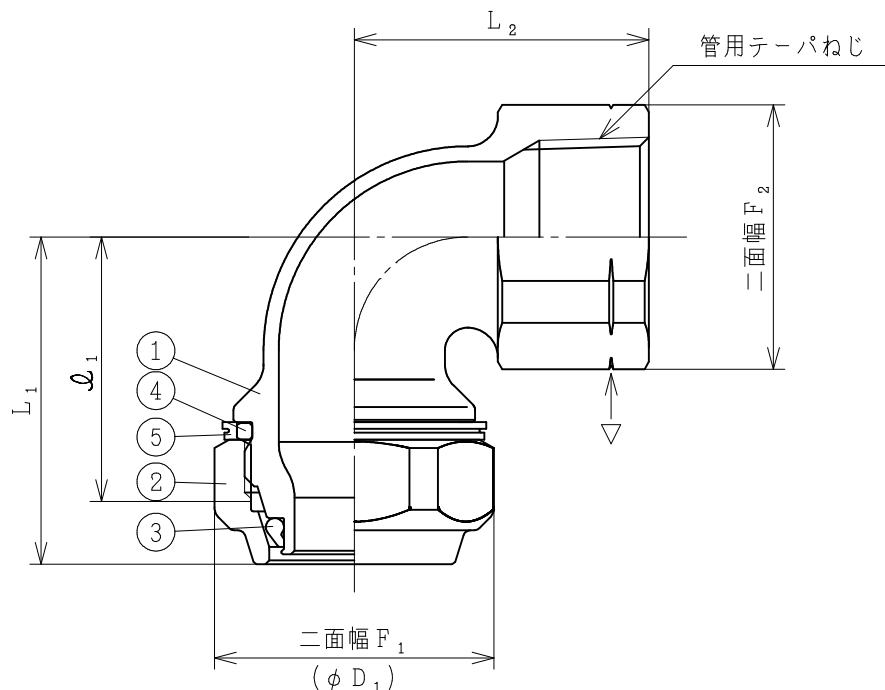
単位：mm

呼び (Su)	標準品	特殊品(注)	L <sub>1</sub> ※	L <sub>2</sub> ※	ℓ <sub>1</sub>	二面幅 F <sub>1</sub>	二面幅 F <sub>2</sub>	φ D <sub>1</sub> ※
20 × 1/2	○	●	43.5	47.0	35	34.0	29	37.0
20 × 3/4	○	●	43.5	49.0	35	34.0	29	37.0

注)

- 1) 特殊品は、蒸気還管、高温水に適用できる製品を示します
- 2) 特殊品は、識別の為ナット端面と本体に赤色のマーキングが施してあります
- 3) ※は参考寸法を示します

5	インジケータ B	1	プラスチック	白色
4	インジケータ A	1	プラスチック	赤色
3	パッキン	1	ふっ素ゴム	(標準品) ふっ素ゴム (特殊品) 特殊ふっ素ゴム
2	ナット	1	SCS13	
1	本体	1	SCS13	
品番	品名	数量	材質	備考
品名	Z10k継手 おねじ付きエルボ			
略号	標準品：ZLML 特殊品：ZLMLSR	年月日	2023-1-4	
株式会社プロテリアル 桑名工場			図番	W26-25037



単位：mm

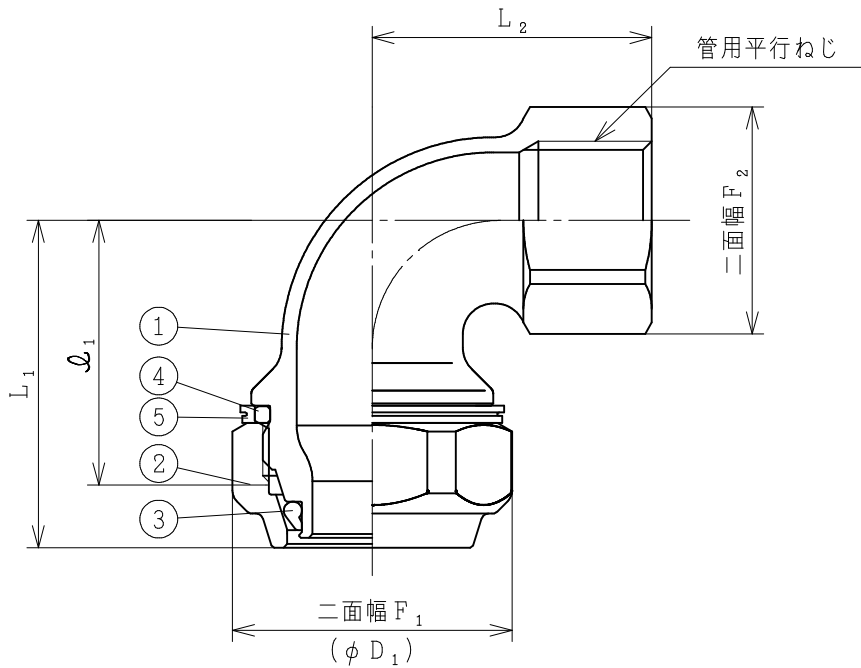
呼び (Su)	標準品	特殊品 (注)	L <sub>1</sub> ※	L <sub>2</sub> ※	φ <sub>1</sub>	二面幅 F <sub>1</sub>	二面幅 F <sub>2</sub>	φ D <sub>1</sub> ※
20×3/4	○	●	43.5	39	35	34.0	33.0	37.0

注)

- 1) 特殊品は、蒸気還管、高温水に適用できる製品を示します
- 2) 特殊品は、識別の為ナット端面と本体に赤色のマーキングが施してあります
- 3) めねじ付きエルボと水栓エルボ (ZLWL) との区別は、▽印の加工の有無で行ってください
- 4) ※は参考寸法を示します

5	インジケータ B	1	プラスチック	白色
4	インジケータ A	1	プラスチック	赤色
3	パッキン	1	ふっ素ゴム	(標準品) ふっ素ゴム (特殊品) 特殊ふっ素ゴム
2	ナット	1	SCS13	
1	本体	1	SCS13	
品番	品名	数量	材質	備考
品名	Zlock継手 めねじ付きエルボ			
略号	標準品：ZLFL 特殊品：ZLFLSR	年月日	2023-1-4	
株式会社プロテリアル 桑名工場			図番	W26-25038





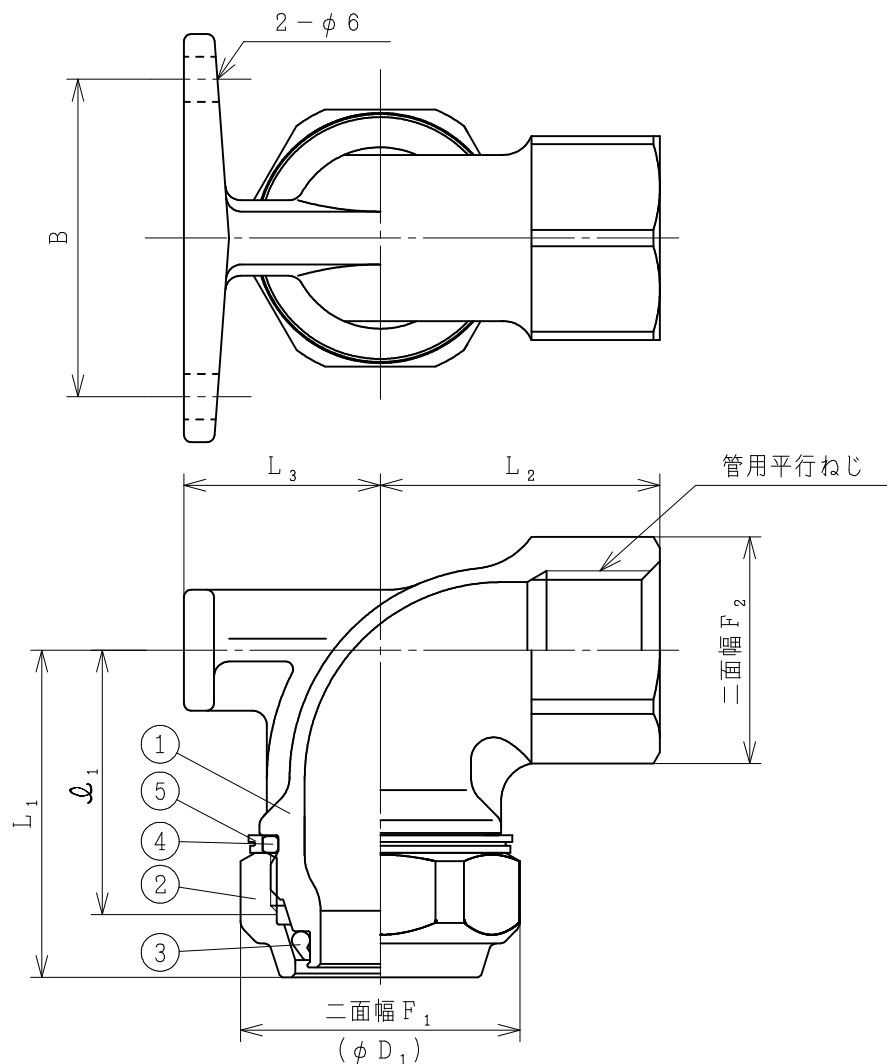
単位：mm

呼び (Su)	標準品	特殊品 (注)	L <sub>1</sub> <sup>※</sup>	L <sub>2</sub> <sup>※</sup>	D <sub>1</sub>	二面幅 F <sub>1</sub>	φ D <sub>1</sub> <sup>※</sup>	二面幅 F <sub>2</sub>
1 3 × 1/2	○		38.5	37	30	28	30.5	27
2 0 × 1/2	○	●	43.5	37	35	34	37	27
2 0 × 3/4	○	●	43.5	39	35	34	37	33
2 5 × 1	○	●	48.5	47	40	41	45	40

注)

- 1) 特殊品は、蒸気還管、高温水に適用できる製品を示します
- 2) 特殊品は、識別の為ナット端面と本体に赤色のマーキングが施してあります
- 3) ※は参考寸法を示します

5	インジケータ B	1	プラスチック	白色
4	インジケータ A	1	プラスチック	赤色
3	パッキン	1	ふっ素ゴム	(標準品) ふっ素ゴム (特殊品) 特殊ふっ素ゴム
2	ナット	1	SCS13	
1	本体	1	SCS13	
品番	品名	数量	材質	備考
品名	Z10k継手 水栓エルボ			
略号	標準品：ZLWL 特殊品：ZLWLSR	年月日	2023-1-4	
株式会社プロテリアル 桑名工場			図番	W26-25039



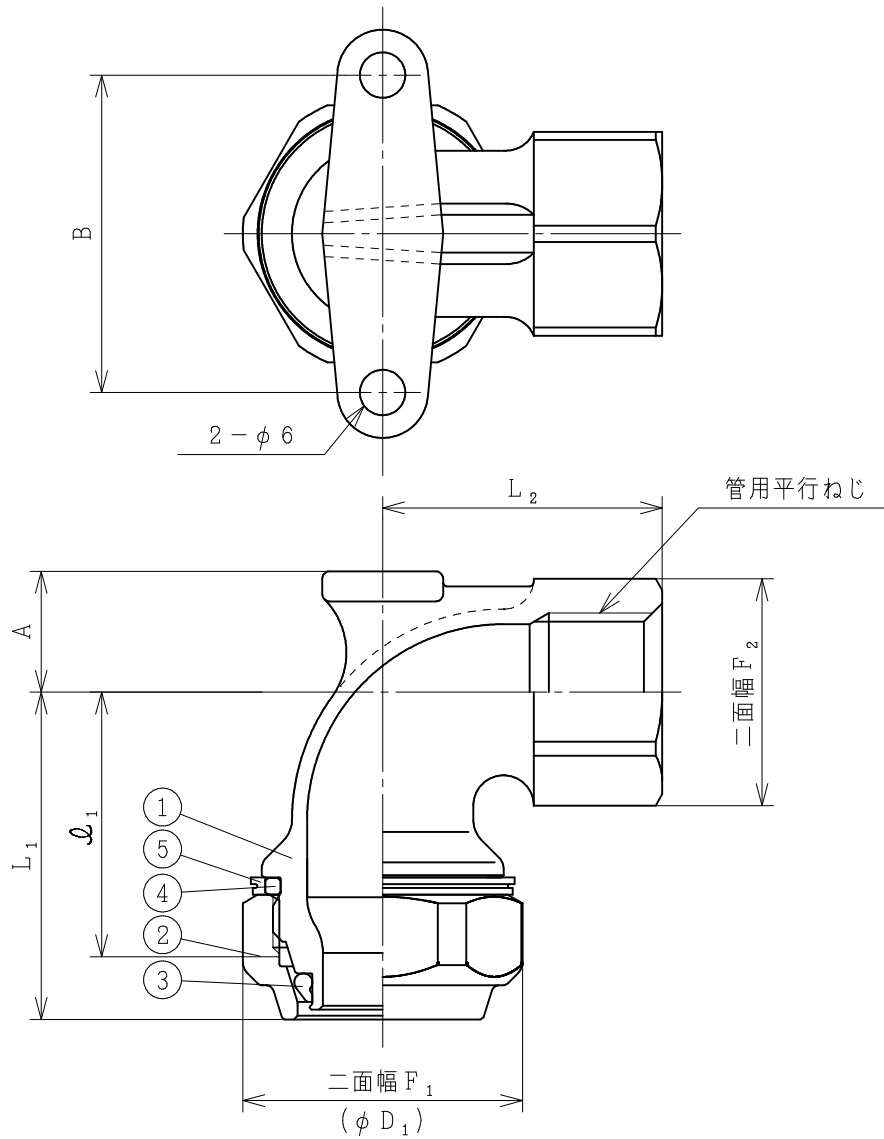
単位：mm

呼び (Su)	標準品	特殊品 (注)	$L_1^*$	$\phi_1$	$L_2^*$	$L_3$	二面幅 $F_1$	二面幅 $F_2$	$\phi D_1^*$	$B^*$
13×1/2	○		38.5	30	37	23	28.0	27.0	30.5	42
20×1/2	○	●	43.5	35	37	26	34.0	27.0	37.0	42
20×3/4	○	●	43.5	35	39	26	34.0	33.0	37.0	42

注)

- 1) 特殊品は、蒸気還管、高温水に適用できる製品を示します
- 2) 特殊品は、識別の為ナット端面と本体に赤色のマーキングが施してあります
- 3) ※は参考寸法を示します

5	インジケータ B	1	プラスチック	白色
4	インジケータ A	1	プラスチック	赤色
3	パッキン	1	ふっ素ゴム	(標準品) ふっ素ゴム (特殊品) 特殊ふっ素ゴム
2	ナット	1	SCS13	
1	本体	1	SCS13	
品番	品名	数量	材質	備考
品名	Z l o k 継手 座付き水栓エルボ横取付型			
略号	標準品：ZLDRL 特殊品：ZLDRLSR	年月日	2023-1-4	
株式会社プロテリアル 桑名工場			図番	W26-25040



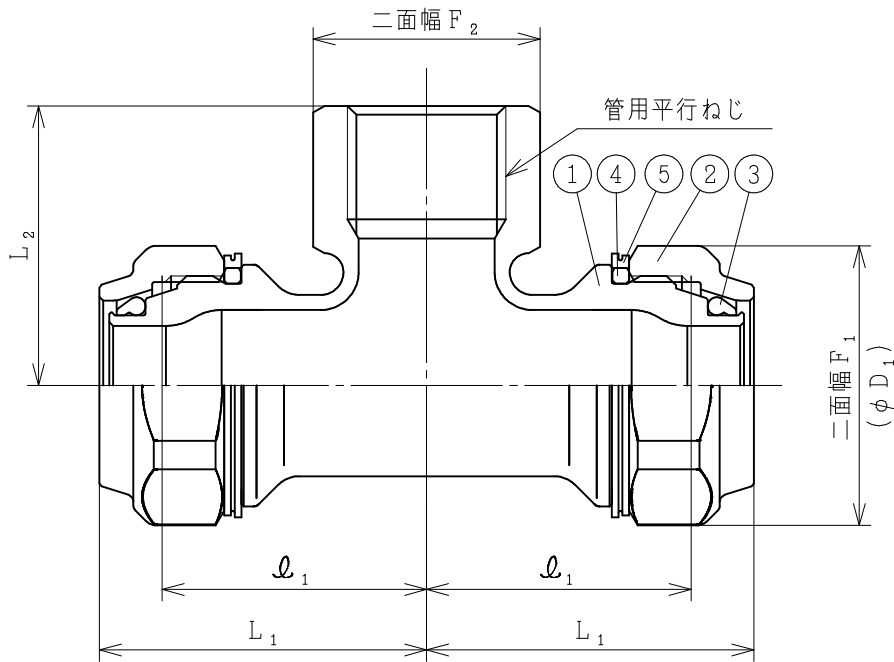
単位：mm

呼び (Su)	標準品	特殊品 (注)	$L_1^{**}$	$\phi_1$	$L_2^{**}$	二面幅 $F_1$	二面幅 $F_2$	$\phi D_1^{**}$	$A^{**}$	$B^{**}$
13×1/2	○		38.5	30	37	28.0	27.0	30.5	16	42
20×1/2	○	●	43.5	35	37	34.0	27.0	37.0	16	42

注)

- 1) 特殊品は、蒸気還管、高温水に適用できる製品を示します
- 2) 特殊品は、識別の為ナット端面と本体に赤色のマーキングが施してあります
- 3) ※は参考寸法を示します

5	インジケータ B	1	プラスチック	白色
4	インジケータ A	1	プラスチック	赤色
3	パッキン	1	ふっ素ゴム	(標準品) ふっ素ゴム (特殊品) 特殊ふっ素ゴム
2	ナット	1	SCS13	
1	本体	1	SCS13	
品番	品名	数量	材質	備考
品名	Z l o k 継手 座付き水栓エルボ			
略号	標準品：ZLTR L 特殊品：ZLTR LSR	年月日	2023-1-4	
株式会社プロテリアル 桑名工場			図番	W26-25041



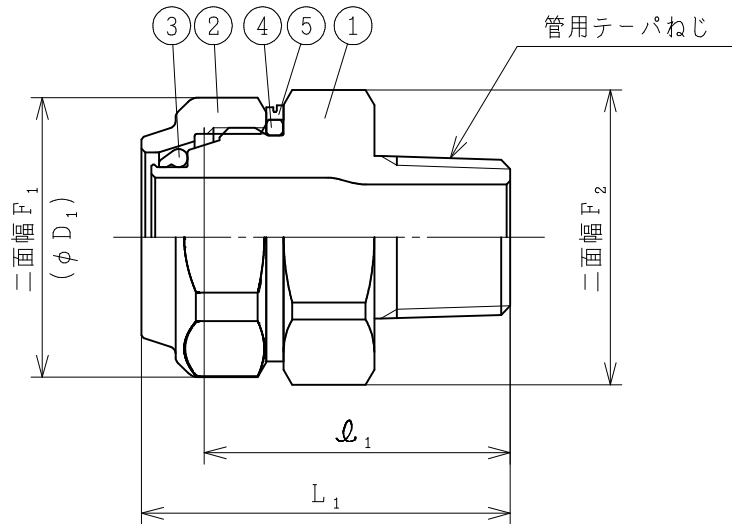
単位：mm

呼び (Su)	標準品	特殊品 (注)	$L_1$ ※	$L_2$ ※	$l_1$	二面幅 $F_1$	二面幅 $F_2$	$\phi D_1$ ※
1 3 × 1/2	○		3 8 . 5	3 7 . 0	3 0	2 8 . 0	2 9 . 0	3 0 . 5
2 0 × 1/2	○	●	4 3 . 5	3 7 . 0	3 5	3 4 . 0	2 7 . 0	3 7 . 0
2 0 × 3/4	○	●	4 3 . 5	4 2 . 0	3 5	3 4 . 0	3 5 . 0	3 7 . 0
2 5 × 1	○	●	4 8 . 5	4 7 . 0	4 0	4 1 . 0	4 0 . 0	4 5 . 0

注)

- 1) 特殊品は、蒸気還管、高温水に適用できる製品を示します
- 2) 特殊品は、識別の為ナット端面と本体に赤色のマーキングが施してあります
- 3) ※は参考寸法を示します

5	インジケータ B	2	プラスチック	白色
4	インジケータ A	2	プラスチック	赤色
3	パッキン	2	ふっ素ゴム	(標準品) ふっ素ゴム (特殊品) 特殊ふっ素ゴム
2	ナット	2	SCS13	
1	本体	1	SCS13	
品番	品名	数量	材質	備考
品名	Z l o k 継手 水栓 T			
略号	標準品：Z L W T 特殊品：Z L W T S R	年月日	2 0 2 3 - 1 - 4	
株式会社プロテリアル 桑名工場			図番	W 2 6 - 2 5 0 4 2



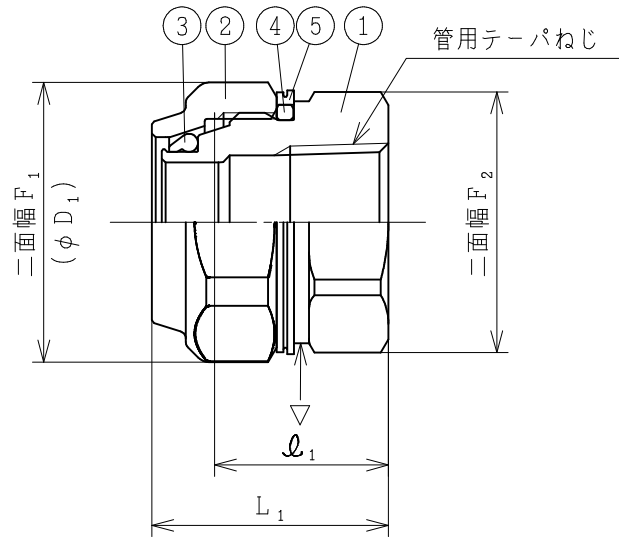
単位：mm

呼び (Su)	標準品	特殊品 (注)	$L_1$ ※	$l_1$	二面幅 $F_1$	二面幅 $F_2$	$\phi D_1$ ※
13 × 1/2	○		46.5	38.0	28.0	29.0	30.5
20 × 1/2	○	●	49.0	40.5	34.0	35.0	37.0
20 × 3/4	○	●	51.0	42.5	34.0	35.0	37.0
25 × 1	○	●	54.0	45.5	41.0	40.0	45.0
30 × 1	○	●	60.0	49.0	49.5	52.0	52.0
30 × 1 1/4	○	●	61.0	50.0	49.5	52.0	52.0
40 × 1 1/4	○	●	63.0	52.0	58.5	61.0	61.5
40 × 1 1/2	○	●	61.0	50.0	58.5	61.0	61.5
50 × 1 1/2	○	●	63.0	52.0	62.5	66.0	66.0
50 × 2	○	●	67.0	56.0	62.5	66.0	66.0
60 × 2	○	●	67.0	56.0	75.0	78.0	79.0
60 × 2 1/2	○	●	71.0	60.0	75.0	78.0	79.0

注)

- 1) 特殊品は、蒸気還管、高温水に適用できる製品を示します
- 2) 特殊品は、識別の為ナット端面と本体に赤色のマーキングが施してあります
- 3) ※は参考寸法を示します

5	インジケータ B	1	プラスチック	白色
4	インジケータ A	1	プラスチック	赤色
3	パッキン	1	ふっ素ゴム	(標準品) ふっ素ゴム (特殊品) 特殊ふっ素ゴム
2	ナット	1	SCS13	
1	本体	1	SCS13	
品番	品名	数量	材質	備考
品名	Zlock継手 おすアダプター			
略号	標準品：ZLMS 特殊品：ZLMS SR	年月日	2023-1-4	
株式会社プロテリアル 桑名工場			図番	W26-25043



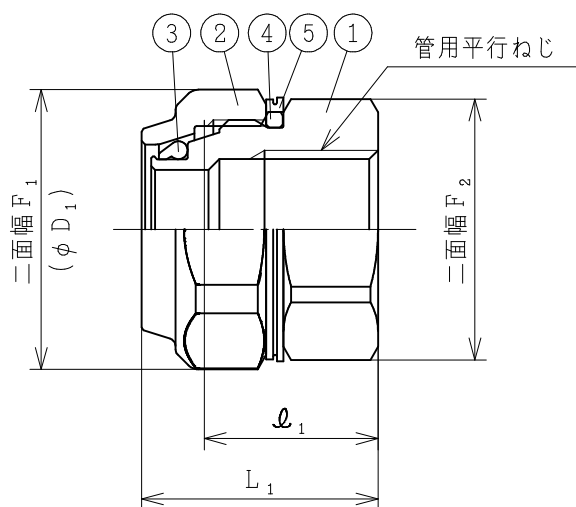
単位：mm

呼び (Su)	標準品	特殊品 (注)	L <sub>1</sub> <sup>※</sup>	l <sub>1</sub>	二面幅 F <sub>1</sub>	二面幅 F <sub>2</sub>	φ D <sub>1</sub> <sup>※</sup>
1 3 × 1/2	○		3 8 . 5	3 0	2 8 . 0	2 9 . 0	3 0 . 5
2 0 × 1/2	○	●	3 1 . 5	2 3	3 4 . 0	3 1 . 0	3 7 . 0
2 0 × 3/4	○	●	4 0 . 5	3 2	3 4 . 0	3 5 . 0	3 7 . 0
2 5 × 1	○	●	4 3 . 5	3 5	4 1 . 0	4 0 . 0	4 5 . 0
3 0 × 1	○	●	5 1 . 0	4 0	4 9 . 5	5 2 . 0	5 2 . 0
3 0 × 1 1/4	○	●	5 1 . 0	4 0	4 9 . 5	5 2 . 0	5 2 . 0
4 0 × 1 1/4	○	●	5 1 . 0	4 0	5 8 . 5	6 1 . 0	6 1 . 5
4 0 × 1 1/2	○	●	5 1 . 0	4 0	5 8 . 5	6 1 . 0	6 1 . 5
5 0 × 1 1/2	○	●	5 1 . 0	4 0	6 2 . 5	6 6 . 0	6 6 . 0
5 0 × 2	○	●	5 9 . 0	4 8	6 2 . 5	7 3 . 0	6 6 . 0
6 0 × 2	○	●	5 9 . 0	4 8	7 5 . 0	7 8 . 0	7 9 . 0
6 0 × 2 1/2	○	●	5 9 . 0	4 8	7 5 . 0	8 5 . 0	7 9 . 0

注

- 1) 特殊品は、蒸気還管、高温水に適用できる製品を示します
- 2) 特殊品は、識別の為ナット端面と本体に赤色のマーキングが施してあります
- 3) 呼び 2 5 × 1 以下のめすアダプターと水栓ソケット (Z L W S ・ Z L W S S R) との区別は、▽印の加工の有無で行ってください
- 4) ※は参考寸法を示します

5	インジケータ B	1	プラスチック	白色
4	インジケータ A	1	プラスチック	赤色
3	パッキン	1	ふっ素ゴム	(標準品) ふっ素ゴム (特殊品) 特殊ふっ素ゴム
2	ナット	1	SCS 1 3	
1	本体	1	SCS 1 3	
品番	品名	数量	材質	備考
品名	Z l o k 継手 めすアダプター			
略号	標準品：Z L F S 特殊品：Z L F S S R	年月日	2 0 2 3 - 1 - 4	
株式会社プロテリアル 桑名工場			図番	W 2 6 - 2 5 0 4 4



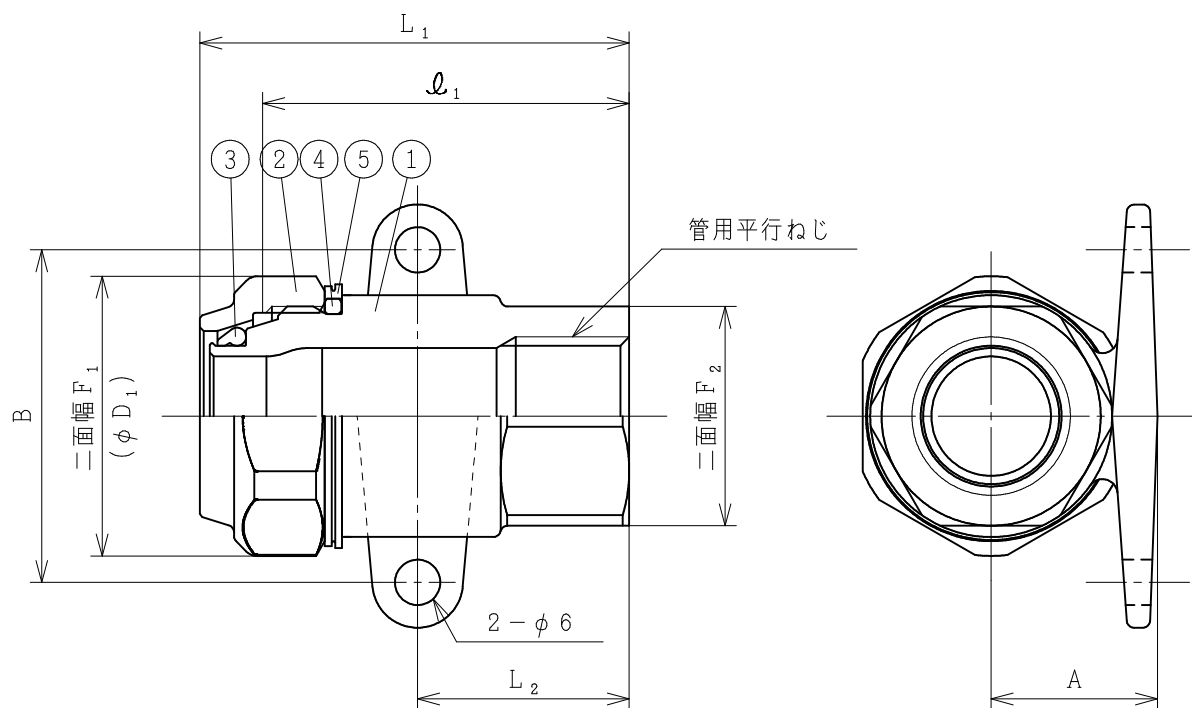
単位：mm

呼び (Su)	標準品	特殊品 (注)	L <sub>1</sub> <sup>※</sup>	φ <sub>1</sub>	二面幅 F <sub>1</sub>	二面幅 F <sub>2</sub>	φ D <sub>1</sub> <sup>※</sup>
1 3 × 1/2	○		38.5	30	28.0	29.0	30.5
2 0 × 1/2	○	●	31.5	23	34.0	31.0	37.0
2 0 × 3/4	○	●	40.5	32	34.0	35.0	37.0

注)

- 1) 特殊品は、蒸気還管、高温水に適用できる製品を示します
- 2) 特殊品は、識別の為ナット端面と本体に赤色のマーキングが施してあります
- 3) ※は参考寸法を示します

5	インジケータ B	1	プラスチック	白色
4	インジケータ A	1	プラスチック	赤色
3	パッキン	1	ふっ素ゴム	(標準品) ふっ素ゴム (特殊品) 特殊ふっ素ゴム
2	ナット	1	SCS13	
1	本体	1	SCS13	
品番	品名	数量	材質	備考
品名	Z l o k 継手 水栓ソケット			
略号	標準品：ZLWS 特殊品：ZLWSSR	年月日	2023-1-4	
株式会社プロテリアル 桑名工場			図番	W26-25045



単位：mm

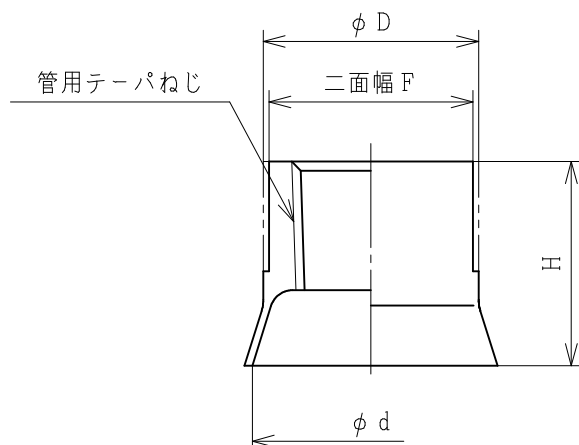
呼び (Su)	標準品	特殊品 (注)	L <sub>1</sub> ※	l <sub>1</sub>	L <sub>2</sub> ※	二面幅 F <sub>1</sub>	二面幅 F <sub>2</sub>	φ D <sub>1</sub> ※	A※	B※
13×1/2	○		57.0	48.5	28.0	28.0	27.0	30.5	21	42
20×1/2	○	●	57.0	48.5	28.0	34.0	29.0	37.0	22	44

注)

- 1) 特殊品は、蒸気還管、高温水に適用できる製品を示します
- 2) 特殊品は、識別の為ナット端面と本体に赤色のマーキングが施してあります
- 3) ※は参考寸法を示します

5	インジケータ B	1	プラスチック	白色
4	インジケータ A	1	プラスチック	赤色
3	パッキン	1	ふっ素ゴム	(標準品) ふっ素ゴム (特殊品) 特殊ふっ素ゴム
2	ナット	1	SCS13	
1	本体	1	SCS13	
品番	品名	数量	材質	備考
品名	Z10k継手 座付き水栓ソケット			
略号	標準品：ZLTRS 特殊品：ZLTRSSR	年月日	2023-1-4	
株式会社プロテリアル 桑名工場			図番	W26-25046





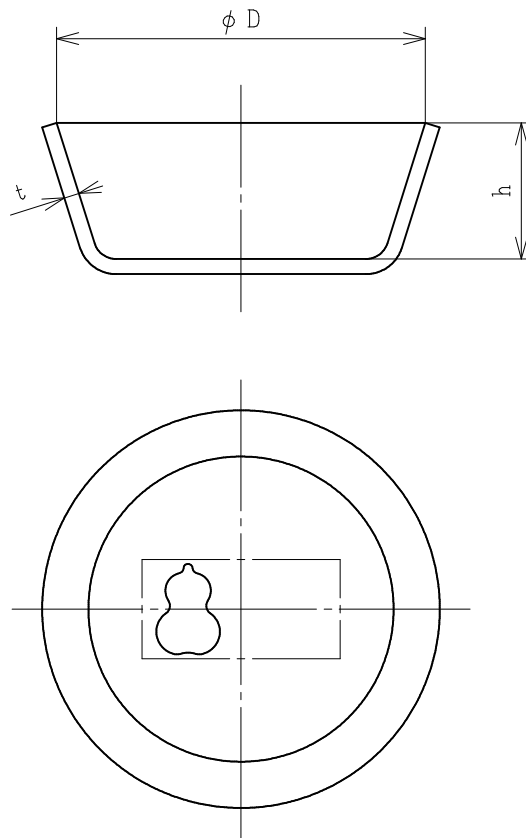
単位：mm

呼び (S u)	φ D <sup>※</sup>	二面幅 F	φ d	H <sup>※</sup>
25 × 1/2	28.5	27	31.5	27.0
30 × 1/2	32.0	27	38.5	29.5
30 × 3/4	34.0	32	38.5	33.5
40 × 1/2	32.0	27	47.0	29.5
40 × 3/4	40.0	34	47.0	33.5
40 × 1	43.0	41	47.0	36.0
50 × 1/2	32.0	27	53.0	29.5
50 × 3/4	40.0	34	53.0	33.5
50 × 1	48.0	41	53.0	36.0
60 × 1/2	32.0	27	64.0	29.5
60 × 3/4	40.0	34	64.0	33.5
60 × 1	48.0	41	64.0	36.0
60 × 1 1/4	60.0	50	64.0	46.5

注)

※は参考寸法を示します

1	ブッシング	1	SUS304	
品番	品名	数量	材質	備考
品名	Z10k継手 ブッシング			
略号	ZLBU	年月日	2023-1-4	
株式会社プロテリアル 桑名工場			図番	W26-25047



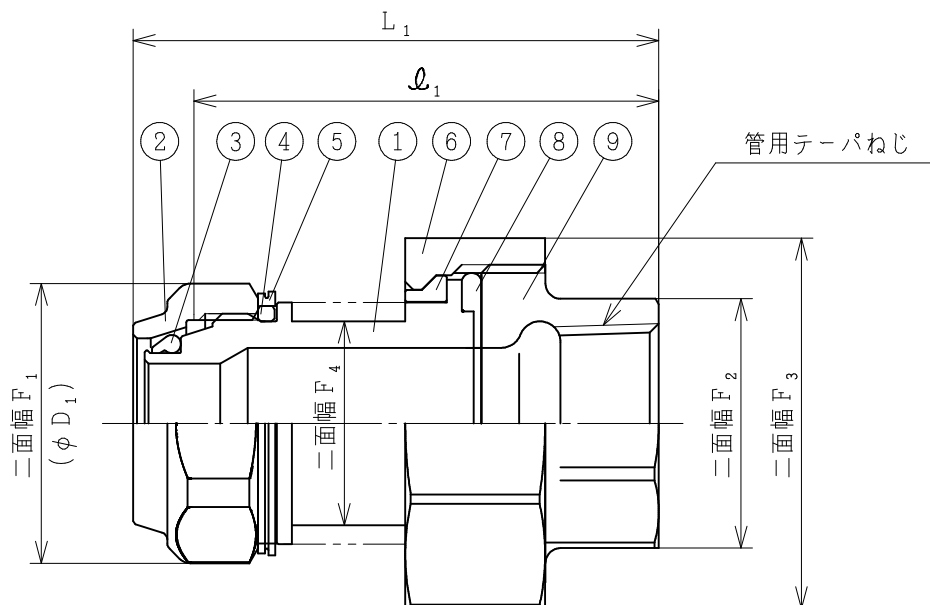
単位：mm

呼び (Su)	φ D	h <sup>※</sup>	t <sup>※</sup>
13	18.4	9.0	0.8
20	24.4	9.0	1.0
25	31.0	9.0	1.0
30	37.9	12.0	1.2
40	46.6	12.0	1.2
50	52.5	12.0	1.2
60	63.8	12.0	1.5

注)

※は参考寸法を示します

1	キャップ	1	SUS304	
品番	品名	数量	材質	備考
品名	 Zlock継手 キャップ			
略号	ZLCA	年月日	2023-1-4	
株式会社プロテリアル 桑名工場			図番	W26-25048



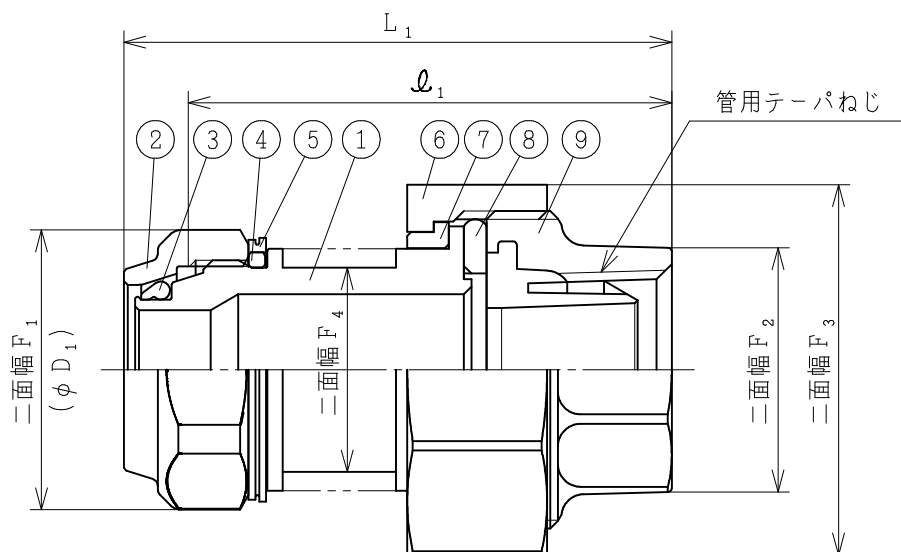
単位：mm

呼び (Su)	L <sub>1</sub> ※	l <sub>1</sub>	二面幅 F <sub>1</sub>	φ D <sub>1</sub> ※	二面幅 F <sub>4</sub>	ユニオンねじ	ユニオンナット
						二面幅 F <sub>2</sub> ※	二面幅 F <sub>3</sub> ※
1 3 × 1/2	67.5	59.0	28.0	30.5	21	27.0	42
2 0 × 3/4	70.0	61.5	34.0	37.0	27	33.0	49
2 5 × 1	78.5	70.0	41.0	45.0	33	41.0	59
3 0 × 1 1/4	100.0	89.0	49.5	52.0	41	48.5	69
4 0 × 1 1/2	104.0	93.0	58.5	61.5	50	55.0	78
5 0 × 2	109.0	98.0	62.5	66.0	55	68.0	93
6 0 × 2 1/2	115.5	104.5	75.0	79.0	67	86.0	112

注)

※は参考寸法を示します

9	ユニオンねじ	1	FCMB 275-5	亜鉛めっき
8	ユニオンパッキン	1	ふっ素ゴム	
7	カラー	1	プラスチック ガラス繊維入り	
6	ユニオンナット	1	FCMB 275-5	亜鉛めっき
5	インジケータ B	1	プラスチック	白色
4	インジケータ A	1	プラスチック	赤色
3	パッキン	1	ふっ素ゴム	
2	ナット	1	SCS 13	
1	本体	1	SCS13X SUS304	
品番	品名	数量	材質	備考
品名	Z l o k 継手 配管用炭素鋼鋼管用絶縁ユニオン			
略号	Z L Z U	年月日	2 0 2 3 - 1 - 4	
	株式会社プロテリアル 桑名工場	図番	W 2 6 - 2 5 0 4 9	



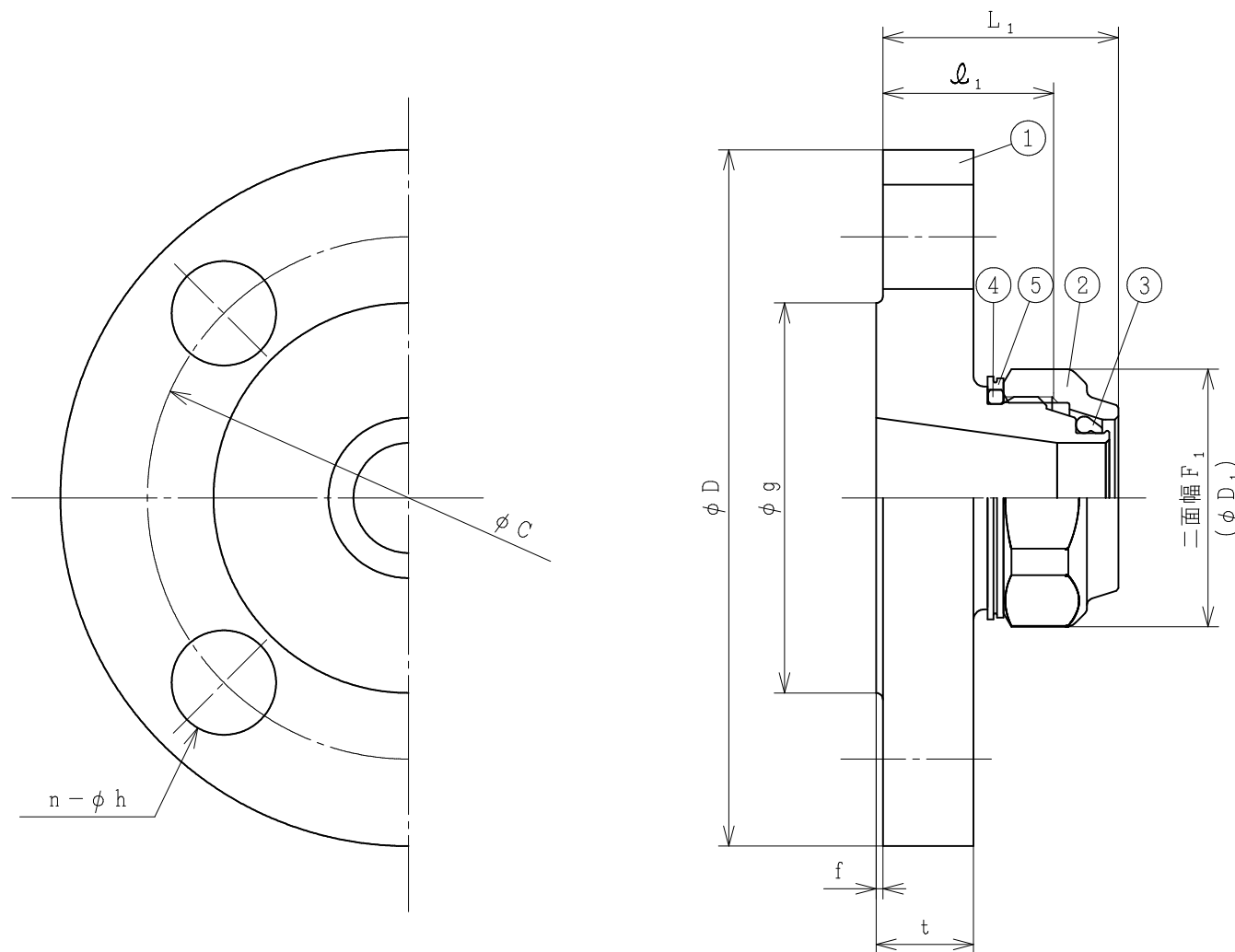
単位：mm

呼び (Su)	$L_1$ ※	$l_1$	二面幅 $F_1$	$\phi D_1$ ※	二面幅 $F_4$	二面幅 $F_2$ ※	二面幅 $F_3$ ※
13×1/2	66.0	57.5	28.0	30.5	21	26.0	42
20×3/4	70.5	62.0	34.0	37.0	27	32.0	49
25×1	79.0	70.5	41.0	45.0	33	39.0	59
30×1 1/4	99.5	88.5	49.5	52.0	41	48.5	69
40×1 1/2	103.5	92.5	58.5	61.5	50	55.0	78
50×2	108.5	97.5	62.5	66.0	55	68.0	93
60×2 1/2	113.5	102.5	75.0	79.0	67	86.0	112

注)

※は参考寸法を示します

9	ユニオンねじ	1	FCMB 275-5	
8	ユニオンパッキン	1	ふっ素ゴム	
7	カラー	1	プラスチック ガラス繊維入り	
6	ユニオンナット	1	FCMB 275-5	
5	インジケータ B	1	プラスチック	白色
4	インジケータ A	1	プラスチック	赤色
3	パッキン	1	ふっ素ゴム	
2	ナット	1	SCS13	
1	本体	1	SCS13X&SUS304	
品番	品名	数量	材質	備考
品名	Z l o k 継手 樹脂ライニング鋼管用絶縁ユニオン			
略号	Z L Z U P Q W K	年月日	2023-1-4	
	株式会社プロテリアル 桑名工場	図番	W26-25050	



注)

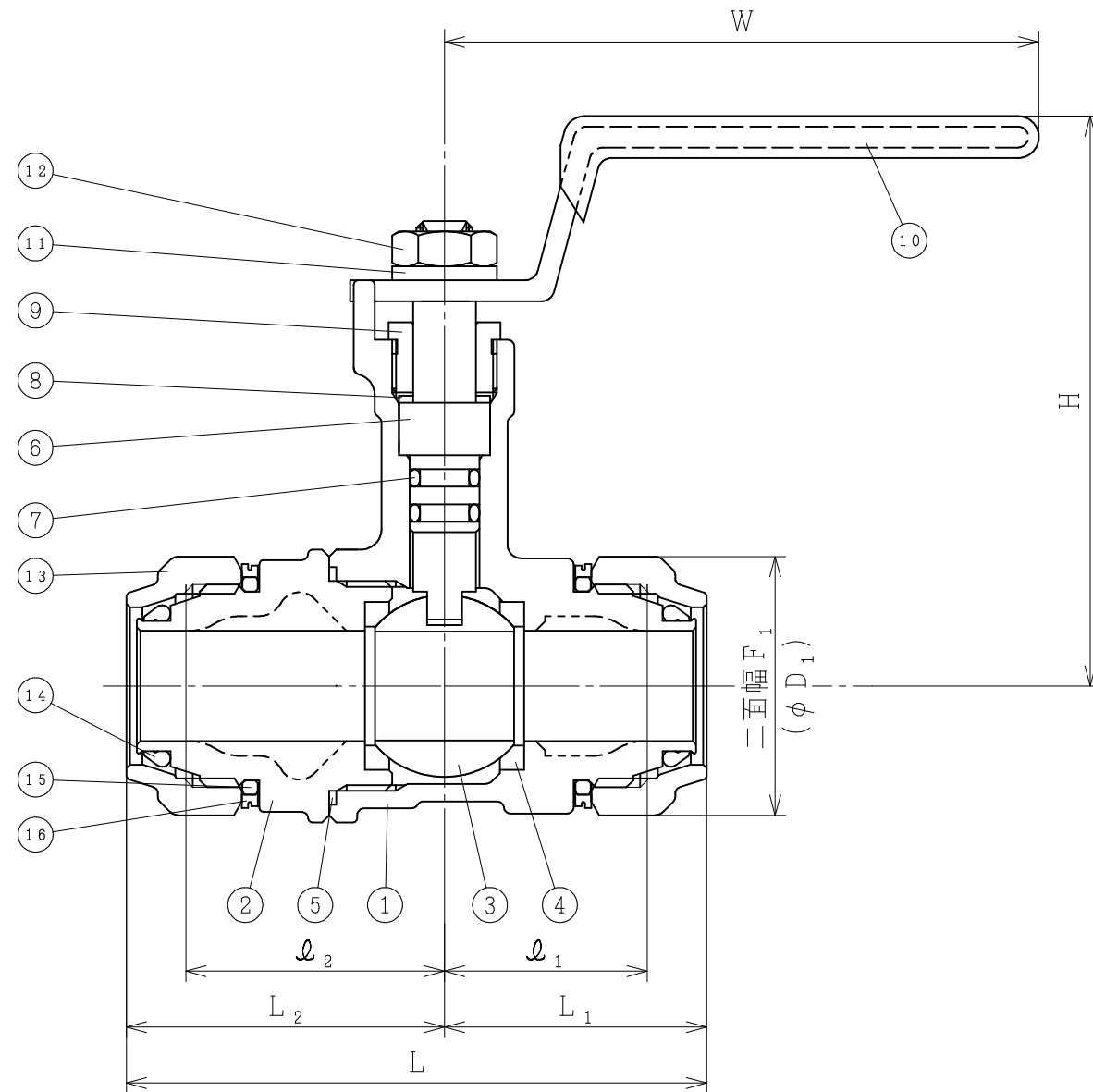
- 1) 特殊品は、蒸気還管、高温水に適用できる製品を示します
- 2) 特殊品は、識別の為ナット端面と本体に赤色のマーキングが施してあります
- 3) フランジ寸法はJIS B 2220 鋼製管フランジ10Kに基づいていますが、JIS認証品ではありません
- 4) ※は参考寸法を示します

単位：mm

呼び (Su×A)	標準品	特殊品(注)	L <sub>1</sub> ※	ℓ <sub>1</sub>	φD※	t	f	φg	φC	n	φh	二面幅F <sub>1</sub>	φD <sub>1</sub> ※
13×15	○		33	24.5	95	12	1	51	70	4	15	28.0	30.5
20×15	○	●	33	24.5	95	12	1	51	70	4	15	34.0	37.0
20×20	○	●	35	26.5	100	14	1	56	75	4	15	34.0	37.0
25×25	○	●	35	26.5	125	14	1	67	90	4	19	41.0	45.0
30×25	○	●	41	30.0	125	14	1	67	90	4	19	49.5	52.0
30×32	○	●	43	32.0	135	16	2	76	100	4	19	49.5	52.0
40×32	○	●	43	32.0	135	16	2	76	100	4	19	58.5	61.5
40×40	○	●	43	32.0	140	16	2	81	105	4	19	58.5	61.5
50×40	○	●	43	32.0	140	16	2	81	105	4	19	62.5	66.0
50×50	○	●	43	32.0	155	16	2	96	120	4	19	62.5	66.0
60×50	○	●	43	32.0	155	16	2	96	120	4	19	75.0	79.0
60×65	○	●	45	34.0	175	18	2	116	140	4	19	75.0	79.0

5	インジケータB	1	プラスチック	白色
4	インジケータA	1	プラスチック	赤色
3	パッキン	1	ふっ素ゴム	(標準品) ふっ素ゴム (特殊品) 特殊ふっ素ゴム
2	ナット	1	SCS13	
1	本体	1	SCS13	
品番	品名	数量	材質	備考

品名	Zlock継手 フランジアダプター			
略号	標準品：ZLF 特殊品：ZLFSR	年月日	2023-1-4	
株式会社プロテリアル 桑名工場			図番	W26-25051



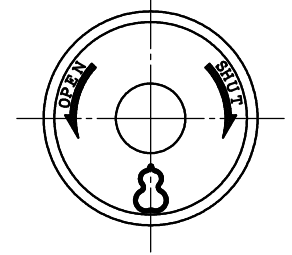
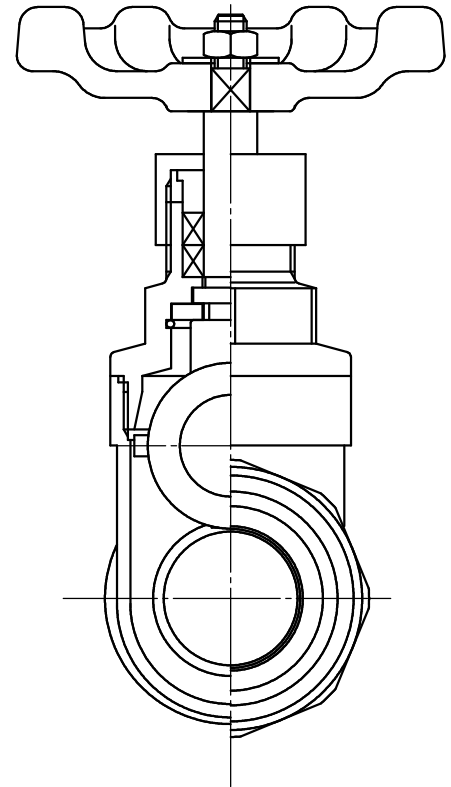
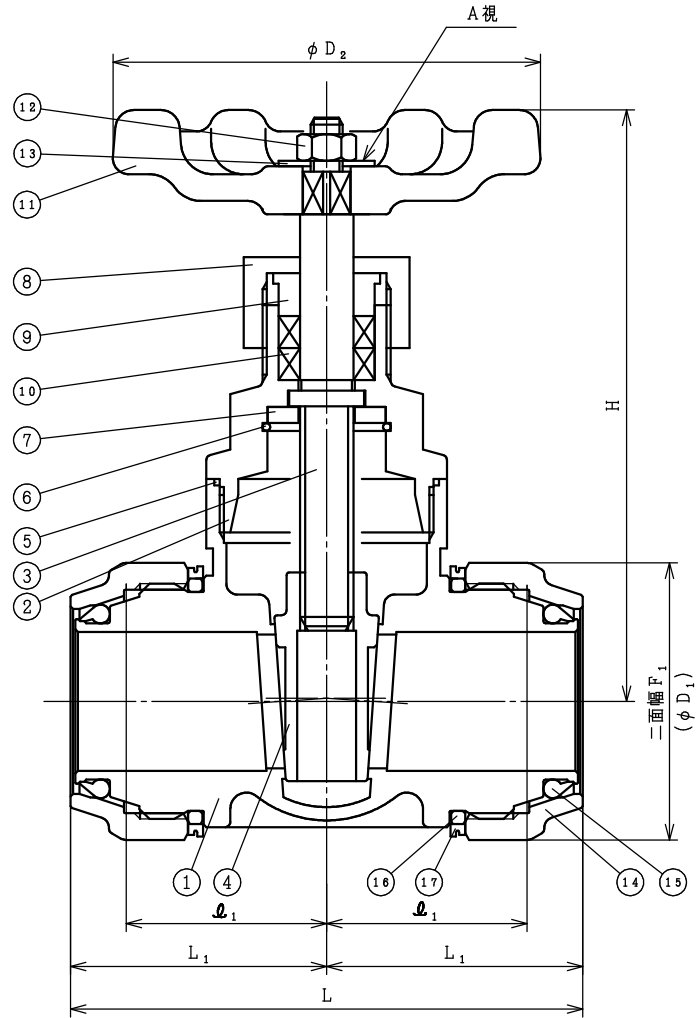
単位：mm

呼び (Su)	L*	L <sub>1</sub> *	L <sub>2</sub> *	l <sub>1</sub>	l <sub>2</sub>	二面幅 F <sub>1</sub>	φ D <sub>1</sub> *	H*	W*
13	83	37.5	45.5	29.0	37.0	28.0	30.5	80	85
20	83	37.5	45.5	29.0	37.0	34.0	37.0	82	85
25	90	40.0	50.0	31.5	41.5	41.0	45.0	98	127
30	103	46.0	57.0	35.0	46.0	49.5	52.0	101	127
40	110	52.0	58.0	41.0	47.0	58.5	61.5	106	127
50	126	61.0	65.0	50.0	54.0	62.5	66.0	115	152
60	137	67.0	70.0	56.0	59.0	75.0	79.0	123	152

注)

- 1) (一社) 日本バルブ工業規格 JV8-1 [一般配管用ステンレス鋼弁] に準拠
- 2) ハンドルの色は赤色と緑色の2種類あります  
ご注文の際、赤色の場合は呼び (Su) にHをつけてください
- 3) ※は参考寸法を示します

16	インジケータ B	2	プラスチック	白色
15	インジケータ A	2	プラスチック	赤色
14	Z lock パッキン	2	ふっ素ゴム	(標準品) ふっ素ゴム (特殊品) 特殊ふっ素ゴム
13	ナット	2	SCS13	
12	六角低ナット	1	SUS304	
11	バネ座金	1	SUS304	
10	ハンドル	1	SUS430	赤色又は緑色
9	パッキン押え	1	SUS303	
8	スラストリング	1	強化PTFE	
7	Oリング	2	ふっ素ゴム	
6	弁棒	1	SUS304	
5	ガスケット	1	強化PTFE	
4	シートリング	2	PTFE	
3	ボール	1	SUS304	
2	弁箱 2 段	1	SCS13A	
1	弁箱 1 段	1	SCS13A	
品番	品名	数量	材質	備考
品名	Z lock 継手 ボールバルブ (10K仕様)			
略号	VZB	年月日	2023-1-4	
株式会社プロテリアル 桑名工場		図番	W26-25052	



A 視 銘板印字詳細

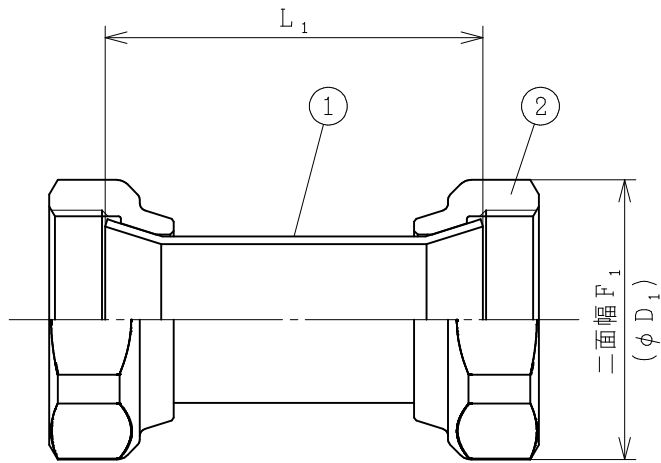
- 注)
- 1) 適用サイズは上記表中の●印品となります
  - 2) 特殊品は、蒸気還管、高温水に適用できる製品を示します
  - 3) 特殊品は、識別の為ナット端面と本体に赤色のマーキングが施してあります
  - 4) ハンドルの色は赤色と緑色の2種類あります  
ご注文の際、赤色の場合は呼び (Su) に H をつけてください
  - 5) (一社) 日本バルブ工業会規格 JV 8-1  
「一般用配管用ステンレス鋼弁」対象外
  - 6) ※は参考寸法を示します

単位 : mm

呼び (Su)	標準品	特殊品(注)	L <sup>※</sup>	L <sub>1</sub> <sup>※</sup>	ℓ <sub>1</sub>	二面幅 F <sub>1</sub>	φ D <sub>1</sub> <sup>※</sup>	H <sup>※</sup>	φ D <sub>2</sub> <sup>※</sup>
20	○	●	73	36.5	28.0	34.0	37.0	95	60
25	○	●	78	39.0	30.5	41.0	45.0	100	60
30	○	●	95	47.5	37.5	49.5	52.0	110	80
40	○	●	104	52.0	42.0	58.5	61.5	125	80
50	○	●	113	56.5	46.5	62.5	66.0	145	100
60	○	●	123	61.5	51.5	75.0	79.0	165	100

17	インジケータ B	2	プラスチック	白色
16	インジケータ A	2	プラスチック	赤色
15	Z lock パッキン	2	ふっ素ゴム	(標準品) ふっ素ゴム (特殊品) 特殊ふっ素ゴム
14	ナット	2	SCS13	
13	銘板	1	AL	
12	六角ナット	1	SUS304	
11	ハンドル	1	アルミニウム合金	赤色又は緑色
10	パッキン	1組	PTFE	
9	パッキン押え輪	1	SUS304	
8	パッキン押えナット	1	SCS13A	
7	座金	1	SUS304	
6	止め輪	1	SUS316	
5	ガスケット	1	強化PTFE	
4	弁体	1	SCS13A	
3	弁棒	1	SUS304	
2	ふた	1	SCS13A	
1	弁箱	1	SCS13A	
品番	品名	数量	材質	備考

品名	Z lock 継手 ゲートバルブ (10K仕様)			
略号	標準品 : VZS 特殊品 : VZSSR	年月日	2023-10-10	
株式会社プロテリアル 桑名工場		図番	W26-25053	



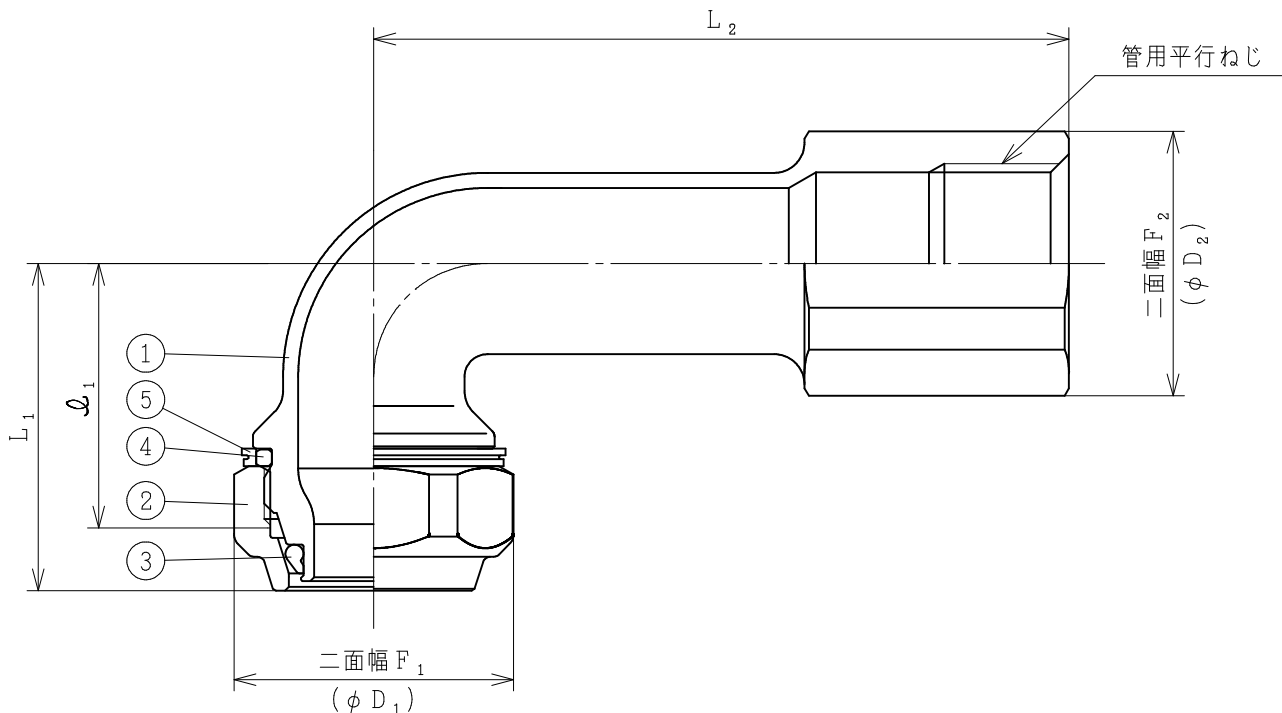
単位：mm

呼び (Su) × 長さ (mm)	$L_1^{+0}_{-3}$	二面幅 $F_1$	$\phi D_1^*$
13 × 30	30	28.0	30.5
13 × 40	40	28.0	30.5
13 × 50	50	28.0	30.5
20 × 30	30	34.0	37.0
20 × 40	40	34.0	37.0
20 × 50	50	34.0	37.0
25 × 30	30	41.0	45.0
25 × 40	40	41.0	45.0
25 × 50	50	41.0	45.0

注)  
※は参考寸法を示します

2	ナット	2	SCS13	
1	短管	1	SUS304	一般配管用ステンレス鋼管 (JIS G 3448)
品番	品名	数量	材質	備考
品名	Zlock継手 ナット付き短管			
略号	ZLSP	年月日	2023-1-4	
株式会社プロテリアル 桑名工場			図番	W26-25054





単位：mm

呼び (Su)	標準品	特殊品 (注)	L <sub>1</sub> <sup>※</sup>	L <sub>2</sub> <sup>※</sup>	φ <sub>1</sub>	二面幅 F <sub>1</sub>	φ D <sub>1</sub> <sup>※</sup>	二面幅 F <sub>2</sub>	φ D <sub>2</sub> <sup>※</sup>
20×1/2	○	●	43.5	92	35	34	37	27	30
20×3/4	○	●	43.5	92	35	34	37	33	35
25×1	○	●	48.5	98	40	41	45	40	44

注)

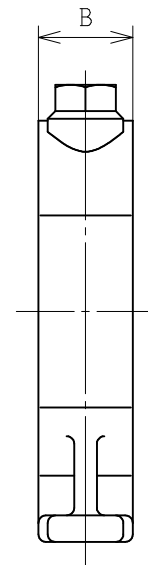
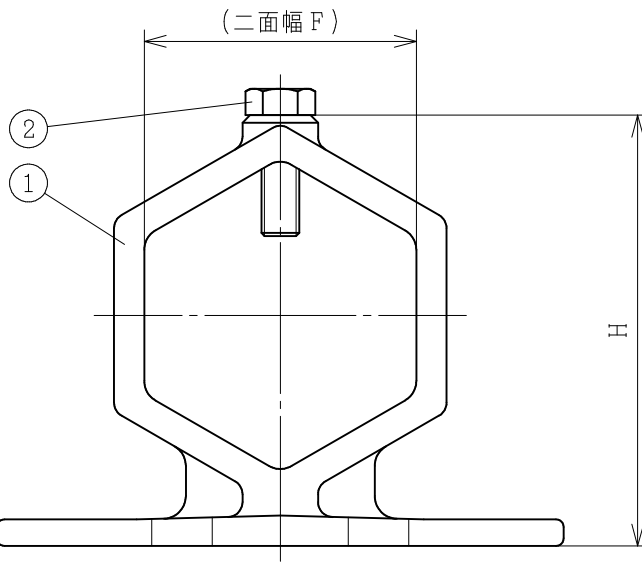
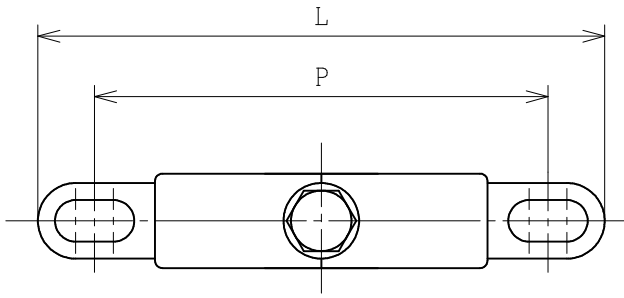
- 1) 特殊品は、蒸気還管、高温水に適用できる製品を示します
- 2) 特殊品は、識別の為ナット端面と本体に赤色のマーキングが施してあります
- 3) ※は参考寸法を示します

5	インジケータ B	1	プラスチック	白色
4	インジケータ A	1	プラスチック	赤色
3	パッキン	1	ふっ素ゴム	(標準品) ふっ素ゴム (特殊品) 特殊ふっ素ゴム
2	ナット	1	SCS13	
1	本体	1	SCS13	
品番	品名	数量	材質	備考

品名 Zlock継手 水栓ロングエルボ

略号 標準品：ZLWLL 年月日 2023-1-4  
 特殊品：ZLWLLSR

株式会社プロテリアル 図番 W26-25055  
 桑名工場



単位：mm

呼び (S u)	H <sup>*</sup>	二面幅 F	B <sup>*</sup>	P <sup>*</sup>	L <sup>*</sup>
13,20×1/2	50	29.5	10.0	55	70
20×3/4	57	36.0	12.5	60	75
25×1	64	41.5	10.0	65	81
WS20×1/2	50	32.0	10.0	55	70

注)

※は参考寸法を示します

2	全ねじ六角ボルト	1	SUS304	M5-16
1	本体	1	SCS13	
品番	品名	数量	材質	備考
品名	 Zl o k継手 水栓ホルダー			
略号	ZLHOLDER	年月日	2023-1-4	
株式会社プロテリアル 桑名工場			図番	W26-25056