

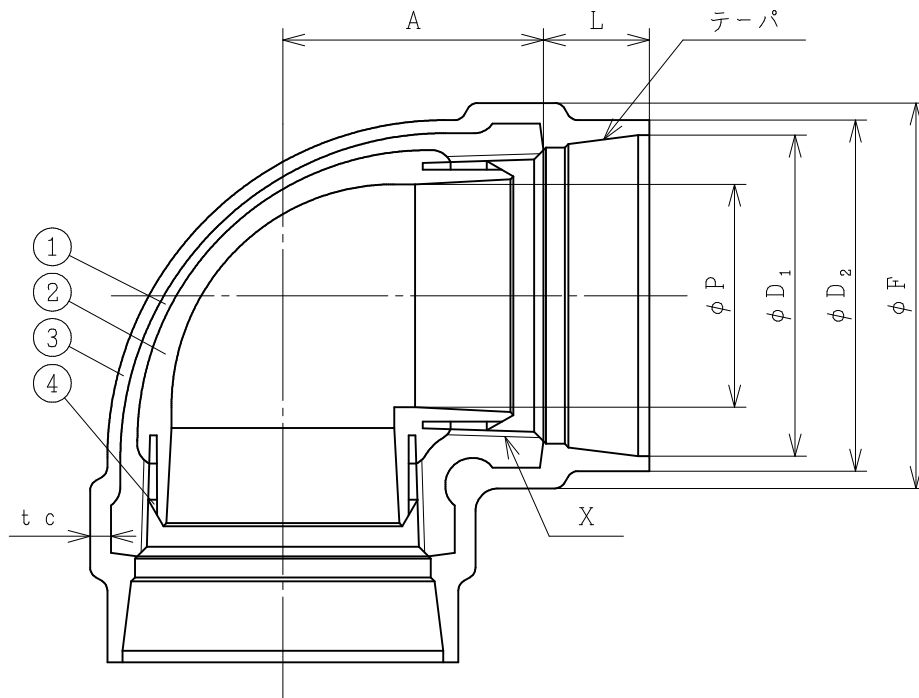
単位：mm

呼び径		A◇	L	D ₁	D ₂	P	(min) t _c ◇	X◇
(B)	(A)							
1/2	1 5	2 7	2 0	29.1	3 3	10.5	2	Rc 1/2
3/4	2 0	3 2	2 0	34.9	3 9	1 6	2	Rc 3/4
1	2 5	3 8	2 5	42.1	4 7	2 1	2	Rc 1
1 1/4	3 2	4 6	2 5	50.8	5 6	2 8	2	Rc 1 1/4
1 1/2	4 0	4 8	2 5	56.7	6 2	33.5	2	Rc 1 1/2
2	5 0	5 7	2 6	68.6	7 8	4 5	2	Rc 2

備考. 1) (公社)日本水道協会品質認証センター認証登録品

2) ◇を除く寸法は参考寸法を表す

4	シールリング	2	EPDM	
3	外面ライニング	1	ポリオレフィン樹脂	
2	内面ライニング	1	ポリオレフィン樹脂	
1	本体	1	FCMB 275-5	
品番	品名	数量	材質	備考
品名	 PCPK継手 埋設用 エルボ			
略号	PCPKL	年月日	2023-1-4	
株式会社プロテリアル 桑名工場			図番	W16-25146

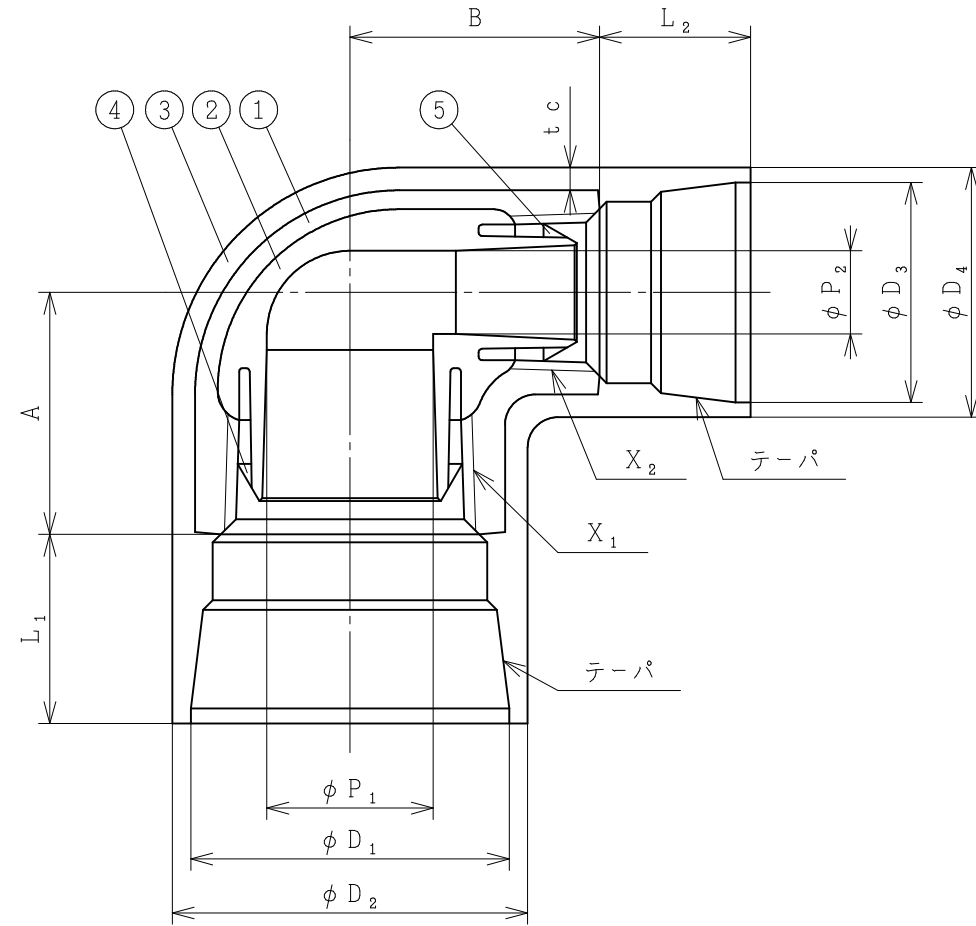


単位：mm

呼び径		A◇	L	D ₁	D ₂	P	(min) t _c ◇	X◇	F
(B)	(A)								
2 1/2	6 5	6 9	2 8	8 4.9	9 2.9	5 8	2	Rc 2 1/2	1 0 1
3	8 0	7 8	3 0	9 7.8	1 0 6	7 1	2	Rc 3	1 1 5
4	1 0 0	9 7	3 3	1 2 3.2	1 3 1.2	9 3	2	Rc 4	1 4 5

- 備考. 1) (公社)日本水道協会品質認証センター認証登録品
 2) ◇を除く寸法は参考寸法を表す

4	シールリング	2	EPDM	
3	外面ライニング	1	ポリオレフィン樹脂	
2	内面ライニング	1	ポリオレフィン樹脂	
1	本体	1	FCMB 275-5	
品番	品名	数量	材質	備考
品名	 PCPQK継手 埋設用 エルボ (バンド付)			
略号	PCPQKBL	年月日	2023-1-4	
株式会社プロテリアル 桑名工場			図番	W16-25147

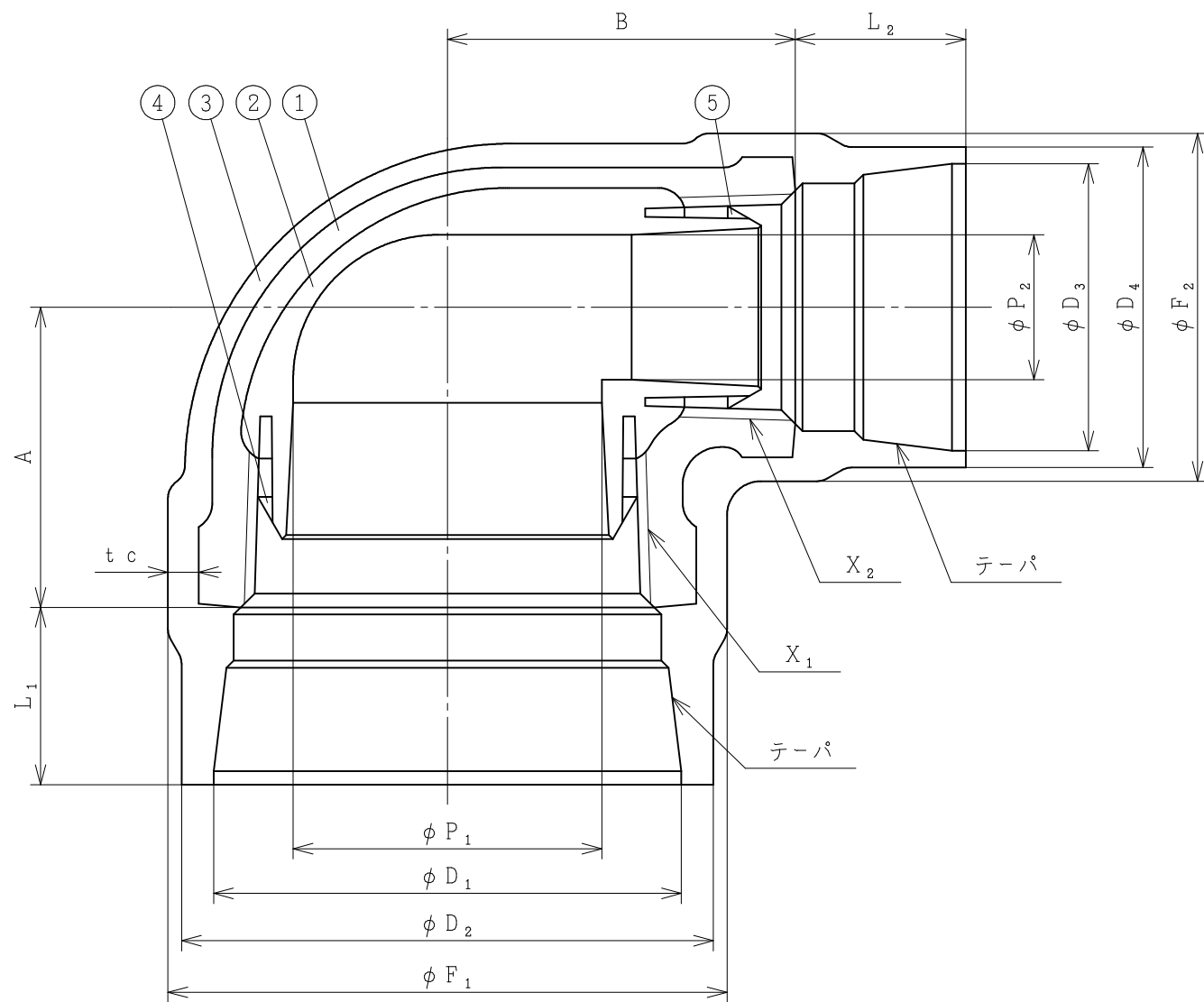


単位：mm

呼び径		A [◇]	B [◇]	L ₁	L ₂	D ₁	D ₂	D ₃	D ₄	P ₁	P ₂	(min) tc [◇]	X ₁ [◇]	X ₂ [◇]
(B)	(A)													
3/4×1/2	20×15	29	30	20	20	34.9	39	29.1	33	16	10.5	2	Rc3/4	Rc1/2
1×1/2	25×15	32	33	25	20	42.1	47	29.1	33	21	10.5	2	Rc1	Rc1/2
1×3/4	25×20	34	35	25	20	42.1	47	34.9	39	21	16	2	Rc1	Rc3/4
1 1/4×3/4	32×20	38	40	25	20	50.8	56	34.9	39	28	16	2	Rc1 1/4	Rc3/4
1 1/4×1	32×25	40	42	25	25	50.8	56	42.1	47	28	21	2	Rc1 1/4	Rc1
1 1/2×1	40×25	41	45	25	25	56.7	62	42.1	47	33.5	21	2	Rc1 1/2	Rc1
1 1/2×1 1/4	40×32	45	48	25	25	56.7	62	50.8	56	33.5	28	2	Rc1 1/2	Rc1 1/4
2×1 1/2	50×40	52	55	26	25	68.6	78	56.7	62	45	33.5	2	Rc2	Rc1 1/2

備考. 1) (公社)日本水道協会品質認証センター認証登録品
2) 寸法を除く寸法は参考寸法を表す

5	シールリングB	1	EPDM	
4	シールリングA	1	EPDM	
3	外面ライニング	1	ポリオレフィン樹脂	
2	内面ライニング	1	ポリオレフィン樹脂	
1	本体	1	FCMB 275-5	
品番	品名	数量	材質	備考
品名	PCPQK継手 埋設用 径違いエルボ			
略号	PCPQKRL	年月日	2023-1-4	
	株式会社プロテリアル 桑名工場	図番	W16-25148	

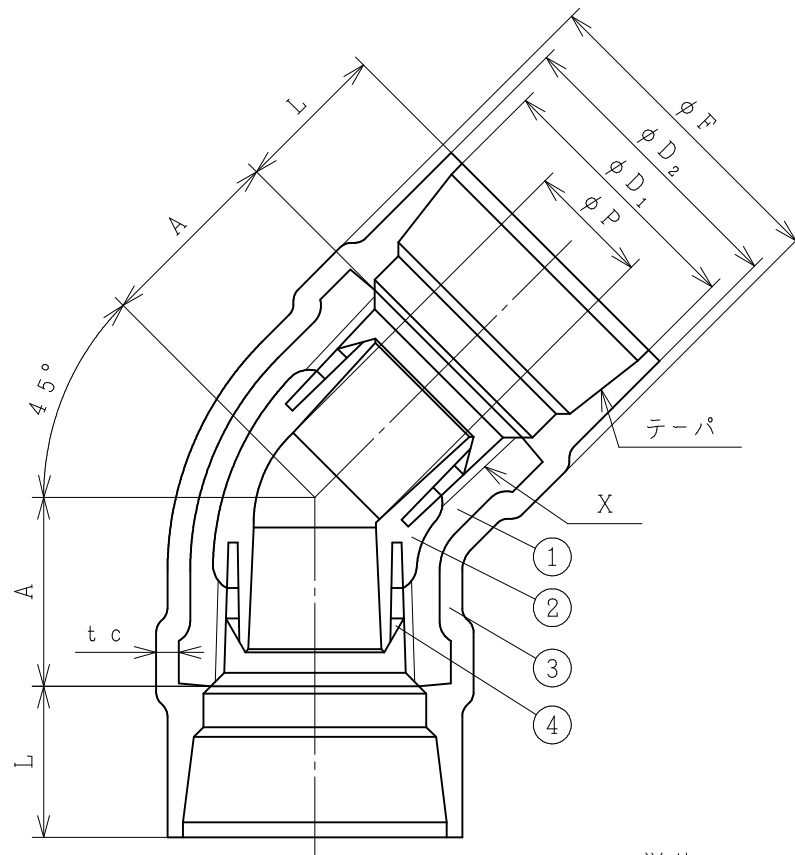


単位：mm

呼び径		A◇	B◇	L ₁	L ₂	D ₁	D ₂	D ₃	D ₄	P ₁	P ₂	^(min) t _c ◇	X ₁ ◇	X ₂ ◇	F ₁	F ₂
(B)	(A)															
2 × 1	50A × 25A	4 4	5 1	2 6	2 5	68.6	7 8	42.1	4 7	4 5	2 1	2	R c 2	R c 1	8 2	5 3

備考. 1) (公社)日本水道協会品質認証センター認証登録品
2) ◇を除く寸法は参考寸法を表す


5	シールリング B	1	EPDM	
4	シールリング A	1	EPDM	
3	外面ライニング	1	ポリオレフィン樹脂	
2	内面ライニング	1	ポリオレフィン樹脂	
1	本体	1	FCMB 275-5	
品番	品名	数量	材質	備考
	PCPQK継手 埋設用 径違いエルボ (バンド付)			
略号	PCPQKBRL	年月日	2023-1-4	
	株式会社プロテリアル 桑名工場		図番	W16-25149

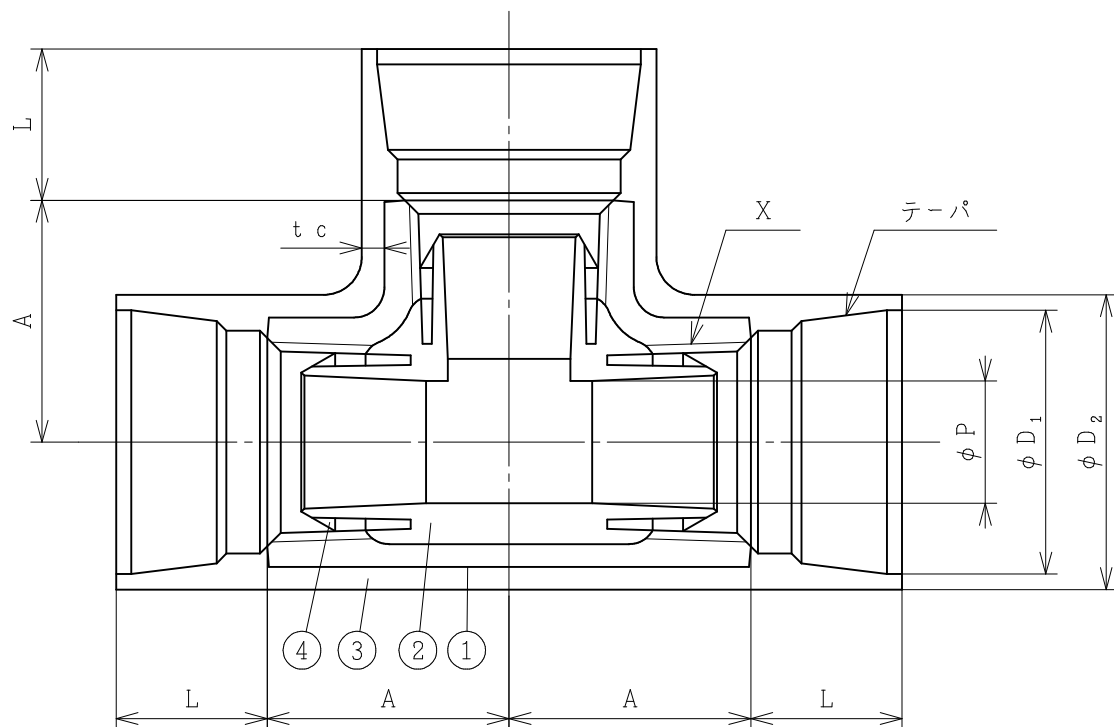


単位：mm

呼び径		A◇	L	D ₁	D ₂	P	(min) tc◇	X◇	F
(B)	(A)								
1/2	1 5	2 1	2 0	29.1	3 3	10.5	2	Rc 1/2	3 9
3/4	2 0	2 5	2 0	34.9	3 9	1 6	2	Rc 3/4	4 5
1	2 5	2 9	2 5	42.1	4 7	2 1	2	Rc 1	5 3
1 1/4	3 2	3 4	2 5	50.8	5 6	2 8	2	Rc 1 1/4	6 2
1 1/2	4 0	3 7	2 5	56.7	6 2	33.5	2	Rc 1 1/2	6 9
2	5 0	4 2	2 5	68.6	7 8	4 5	2	Rc 2	8 2
2 1/2	6 5	4 9	2 8	84.9	9 2.9	5 8	2	Rc 2 1/2	1 0 1
3	8 0	5 4	3 0	97.8	1 0 6	7 1	2	Rc 3	1 1 5
4	1 0 0	6 5	3 3	123.2	131.2	9 3	2	Rc 4	1 4 5

備考. 1) (公社)日本水道協会品質認証センター認証登録品
2) ◇を除く寸法は参考寸法を表す

4	シールリング	2	EPDM	
3	外面ライニング	1	ポリオレフィン樹脂	
2	内面ライニング	1	ポリオレフィン樹脂	
1	本体	1	FCMB 275-5	
品番	品名	数量	材質	備考
品名	 PCPQK継手 埋設用 45°エルボ (バンド付)			
略号	PCPQKL45	年月日	2023-1-4	
株式会社プロテリアル 桑名工場			図番	W16-25150

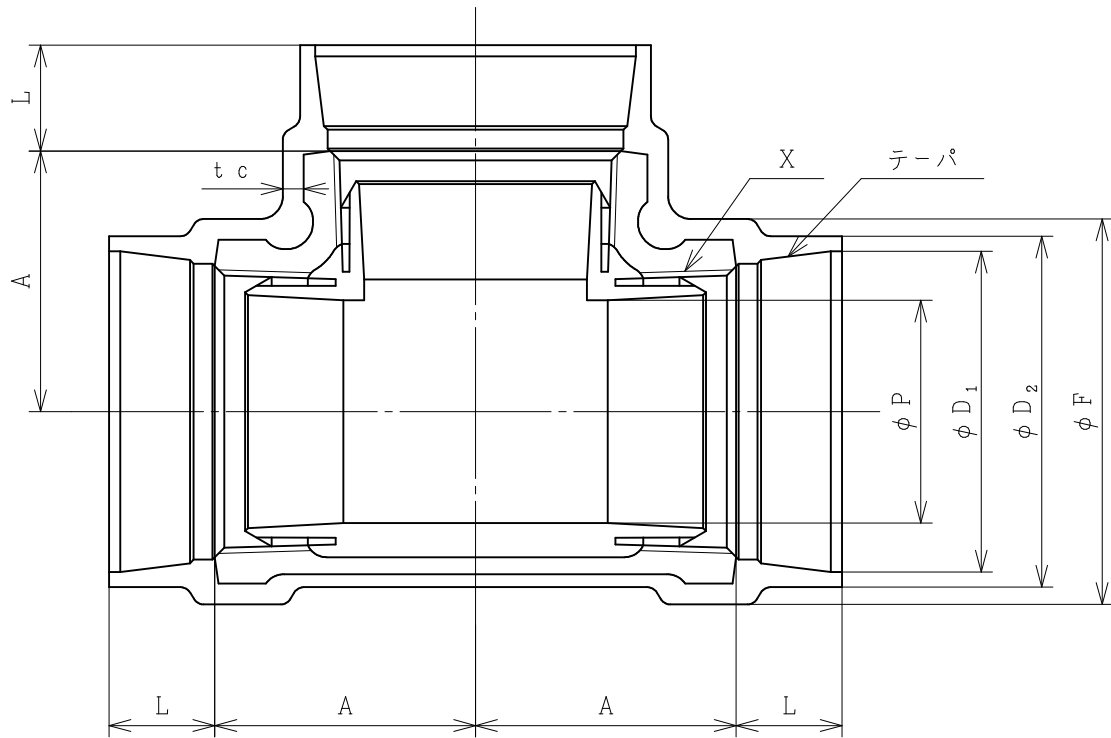


単位：mm

呼び径		A◇	L	D ₁	D ₂	P	(min) t c◇	X◇
(B)	(A)							
1/2	1 5	2 7	2 0	29.1	3 3	10.5	2	R c 1/2
3/4	2 0	3 2	2 0	34.9	3 9	1 6	2	R c 3/4
1	2 5	3 8	2 5	42.1	4 7	2 1	2	R c 1
1 1/4	3 2	4 6	2 5	50.8	5 6	2 8	2	R c 1 1/4
1 1/2	4 0	4 8	2 5	56.7	6 2	33.5	2	R c 1 1/2
2	5 0	5 7	2 6	68.6	7 8	4 5	2	R c 2

備考. 1) (公社)日本水道協会品質認証センター認証登録品
2) ◇を除く寸法は参考寸法を表す

4	シールリング	3	EPDM	
3	外面ライニング	1	ポリオレフィン樹脂	
2	内面ライニング	1	ポリオレフィン樹脂	
1	本体	1	FCMB 275-5	
品番	品名	数量	材質	備考
品名	 PCPK継手 埋設用 T			
略号	PCPKT	年月日	2023-1-4	
	株式会社プロテリアル 桑名工場	図番	W16-25151	

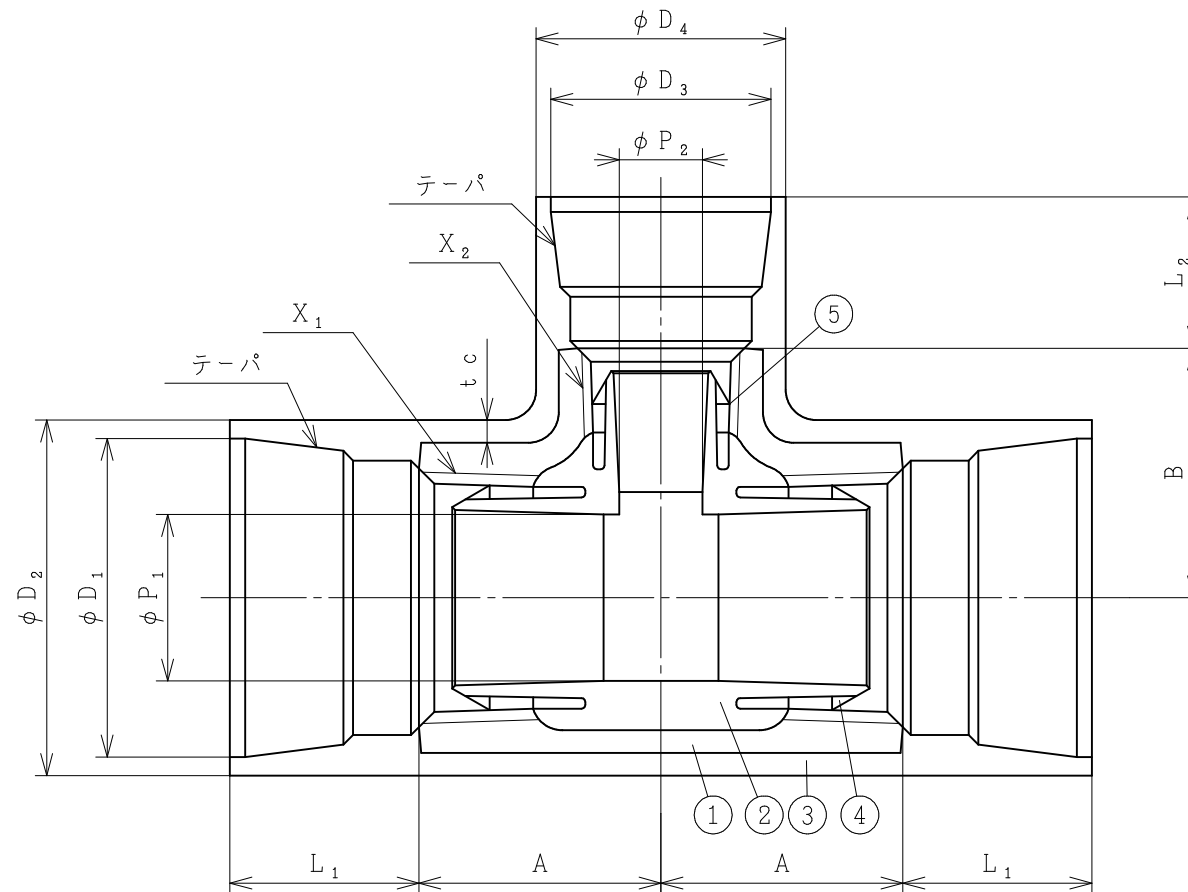


単位：mm

呼び径		A◇	L	D ₁	D ₂	P	(min) t c◇	X◇	F
(B)	(A)								
2 1/2	6 5	6 9	2 8	8 4.9	9 2.9	5 8	2	Rc 2 1/2	1 0 1
3	8 0	7 8	3 0	9 7.8	1 0 6	7 1	2	Rc 3	1 1 5
4	1 0 0	9 7	3 3	1 2 3.2	1 3 1.2	9 3	2	Rc 4	1 4 5

備考. 1) (公社)日本水道協会品質認証センター認証登録品
2) ◇を除く寸法は参考寸法を表す

4	シールリング	3	EPDM	
3	外面ライニング	1	ポリオレフィン樹脂	
2	内面ライニング	1	ポリオレフィン樹脂	
1	本体	1	FCMB 275-5	
品番	品名	数量	材質	備考
品名	 PCPQK継手 埋設用 T (バンド付)			
略号	PCPQKBT	年月日	2023-1-4	
株式会社プロテリアル 桑名工場			図番	W26-25152

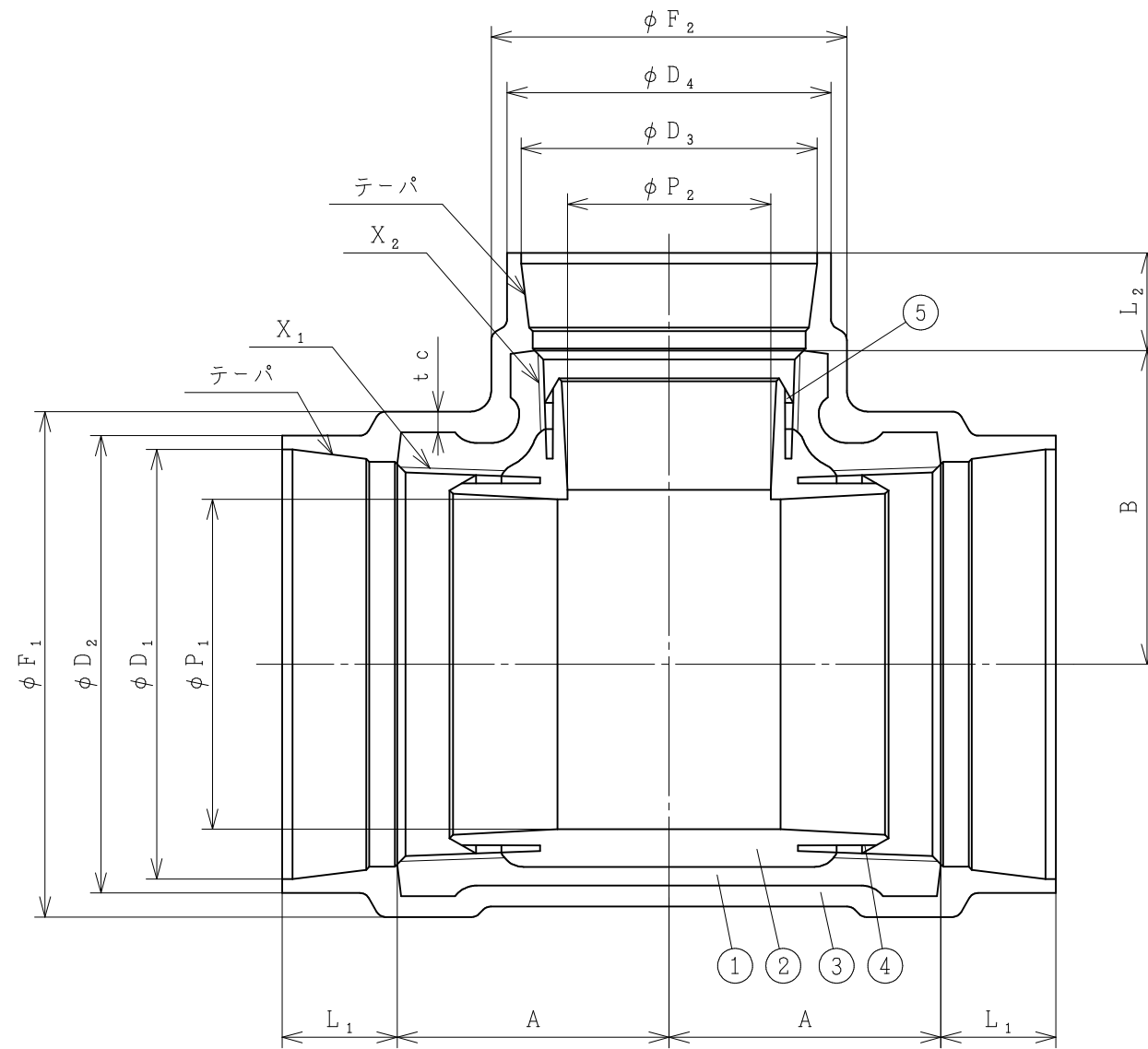


単位：mm

呼び径		A◇	B◇	L ₁	L ₂	D ₁	D ₂	D ₃	D ₄	P ₁	P ₂	^(min) _{t c} ◇	X ₁ ◇	X ₂ ◇
(B)	(A)													
3/4×1/2	20×15	29	30	20	20	34.9	39	29.1	33	16	10.5	2	Rc3/4	Rc1/2
1×1/2	25×15	32	33	25	20	42.1	47	29.1	33	21	10.5	2	Rc1	Rc1/2
1×3/4	25×20	34	35	25	20	42.1	47	34.9	39	21	16	2	Rc1	Rc3/4
1 1/4×3/4	32×20	38	40	25	20	50.8	56	34.9	39	28	16	2	Rc1 1/4	Rc3/4
1 1/4×1	32×25	40	42	25	25	50.8	56	42.1	47	28	21	2	Rc1 1/4	Rc1
1 1/2×3/4	40×20	38	43	25	20	56.7	62	34.9	39	33.5	16	2	Rc1 1/2	Rc3/4
1 1/2×1	40×25	41	45	25	25	56.7	62	42.1	47	33.5	21	2	Rc1 1/2	Rc1
1 1/2×1 1/4	40×32	45	48	25	25	56.7	62	50.8	56	33.5	28	2	Rc1 1/2	Rc1 1/4
2×3/4	50×20	41	49	26	20	68.6	78	34.9	39	45	16	2	Rc2	Rc3/4
2×1	50×25	44	51	26	25	68.6	78	42.1	47	45	21	2	Rc2	Rc1
2×1 1/4	50×32	48	54	26	25	68.6	78	50.8	56	45	28	2	Rc2	Rc1 1/4
2×1 1/2	50×40	52	55	26	25	68.6	78	56.7	62	45	33.5	2	Rc2	Rc1 1/2

備考. 1) (公社)日本水道協会品質認証センター認証登録品
2) ◇を除く寸法は参考寸法を表す

5	シールリングB	1	EPDM	
4	シールリングA	2	EPDM	
3	外面ライニング	1	ポリオレフィン樹脂	
2	内面ライニング	1	ポリオレフィン樹脂	
1	本体	1	FCMB 275-5	
品番	品名	数量	材質	備考
品名	PCPQK継手 埋設用 径違いT			
略号	PCPQKRT	年月日	2023-1-4	
	株式会社プロテリアル 桑名工場	図番	W16-25153	



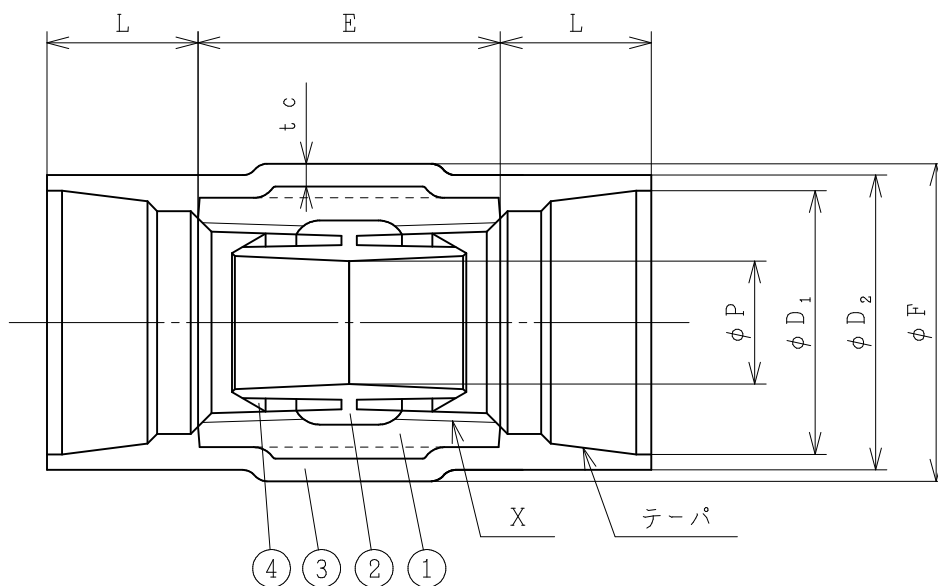
単位：mm

呼び径		A◇	B◇	L ₁	L ₂	D ₁	D ₂	D ₃	D ₄	P ₁	P ₂	(min) t c◇	X ₁ ◇	X ₂ ◇	F ₁	F ₂
(B)	(A)															
2 1/2 × 1 1/2	65 × 40	55	62	28	25	84.9	92.9	56.7	62	58	33.5	2	Rc 2 1/2	Rc 1 1/2	101	69
2 1/2 × 2	65 × 50	60	65	28	26	84.9	92.9	68.6	78	58	45	2	Rc 2 1/2	Rc 2	101	82
3 × 1 1/4	80 × 32	55	70	30	25	97.8	106	50.8	56	71	28	2	Rc 3	Rc 1 1/4	115	62
3 × 1 1/2	80 × 40	58	72	30	25	97.8	106	56.7	62	71	33.5	2	Rc 3	Rc 1 1/2	115	69
3 × 2	80 × 50	62	72	30	26	97.8	106	68.6	78	71	45	2	Rc 3	Rc 2	115	82
3 × 2 1/2	80 × 65	72	75	30	28	97.8	106	84.9	92.9	71	58	2	Rc 3	Rc 2 1/2	115	101
4 × 1 1/4	100 × 32	61	86	33	25	123.2	131.2	50.8	56	93	28	2	Rc 4	Rc 1 1/4	145	62
4 × 1 1/2	100 × 40	63	86	33	25	123.2	131.2	56.7	62	93	33.5	2	Rc 4	Rc 1 1/2	145	69
4 × 2	100 × 50	69	87	33	26	123.2	131.2	68.6	78	93	45	2	Rc 4	Rc 2	145	82
4 × 2 1/2	100 × 65	78	90	33	28	123.2	131.2	84.9	92.9	93	58	2	Rc 4	Rc 2 1/2	145	101
4 × 3	100 × 80	83	91	33	30	123.2	131.2	97.8	106	93	71	2	Rc 4	Rc 3	145	115

備考. 1) (公社)日本水道協会品質認証センター認証登録品

2) ◇を除く寸法は参考寸法を表す

5	シールリング B	1	EPDM	
4	シールリング A	2	EPDM	
3	外面ライニング	1	ポリオレフィン樹脂	
2	内面ライニング	1	ポリオレフィン樹脂	
1	本体	1	FCMB 275-5	
品番	品名	数量	材質	備考
品名	PCPQK継手 埋設用 径違いT (バンド付)			
略号	PCPQKBRT	年月日	2023-1-4	
	株式会社プロテリアル 桑名工場	図番	W16-25154	

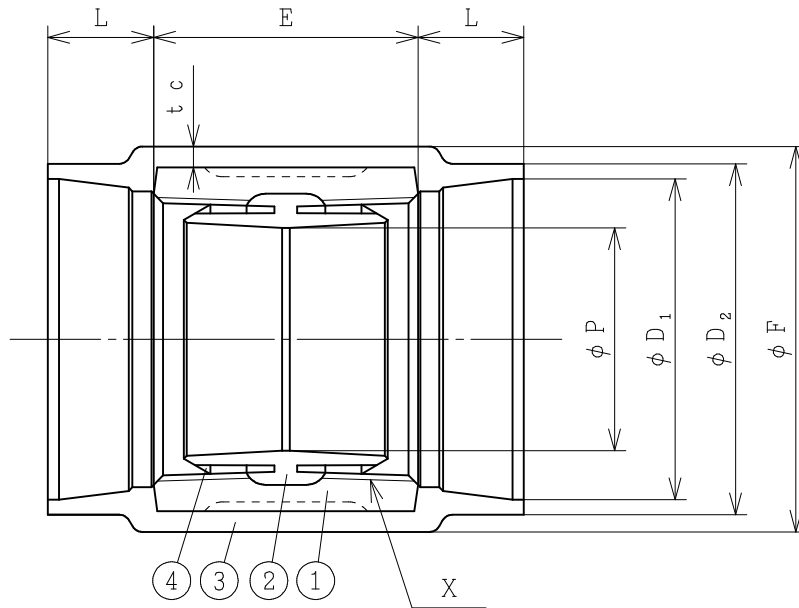


単位：mm

呼び径		E◇	L	D ₁	D ₂	P	(min) t _c ◇	X◇	F
(B)	(A)								
1/2	15	35	20	29.1	33	10.5	2	Rc1/2	39
3/4	20	40	20	34.9	39	16	2	Rc3/4	45
1	25	45	25	42.1	47	21	2	Rc1	53
1 1/4	32	50	25	50.8	56	28	2	Rc1 1/4	62
1 1/2	40	55	25	56.7	62	33.5	2	Rc1 1/2	69
2	50	60	26	68.6	78	45	2	Rc2	82

備考. 1) (公社)日本水道協会品質認証センター認証登録品
2) ◇を除く寸法は参考寸法を表す

4	シールリング	2	EPDM	
3	外面ライニング	1	ポリオレフィン樹脂	
2	内面ライニング	1	ポリオレフィン樹脂	
1	本体	1	FCMB 275-5	
品番	品名	数量	材質	備考
品名	 PCPQK継手 埋設用 ソケット			
略号	PCPQKS		年月日	2023-1-4
株式会社プロテリアル 桑名工場			図番	W16-25155

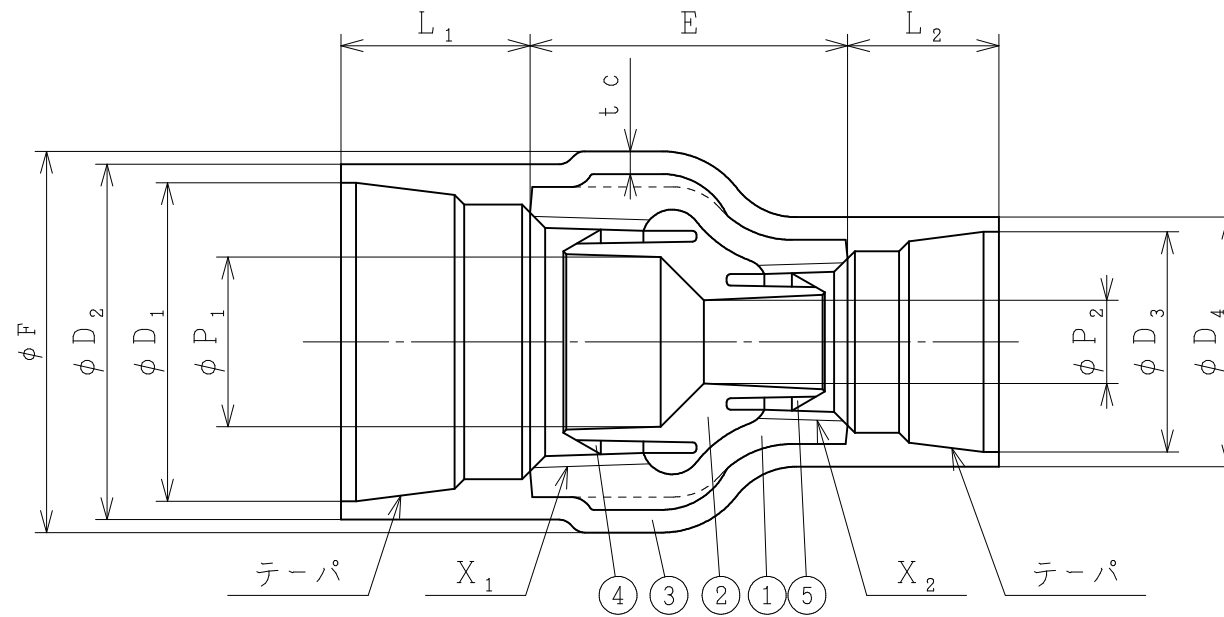


単位：mm

呼び径		$E \diamond$	L	D_1	D_2	P	(\min) $t c \diamond$	$X \diamond$	F
(B)	(A)								
2 1/2	6 5	7 0	2 8	8 4.9	9 2.9	5 8	2	Rc 2 1/2	1 0 1
3	8 0	7 5	3 0	9 7.8	1 0 6	7 1	2	Rc 3	1 1 5
4	1 0 0	8 5	3 3	1 2 3.2	1 3 1.2	9 3	2	Rc 4	1 4 5

備考. 1) (公社) 日本水道協会品質認証センター 認証登録品
2) \diamond を除く寸法は参考寸法を表す

4	シールリング	2	EPDM	
3	外面ライニング	1	ポリオレフィン樹脂	
2	内面ライニング	1	ポリオレフィン樹脂	
1	本体	1	FCMB 275-5	
品番	品名	数量	材質	備考
品名	 PCPQK継手 埋設用 ソケット (バンド付)			
略号	PCPQKBS	年月日	2023-1-4	
	株式会社プロテリアル 桑名工場	図番	W16-25156	

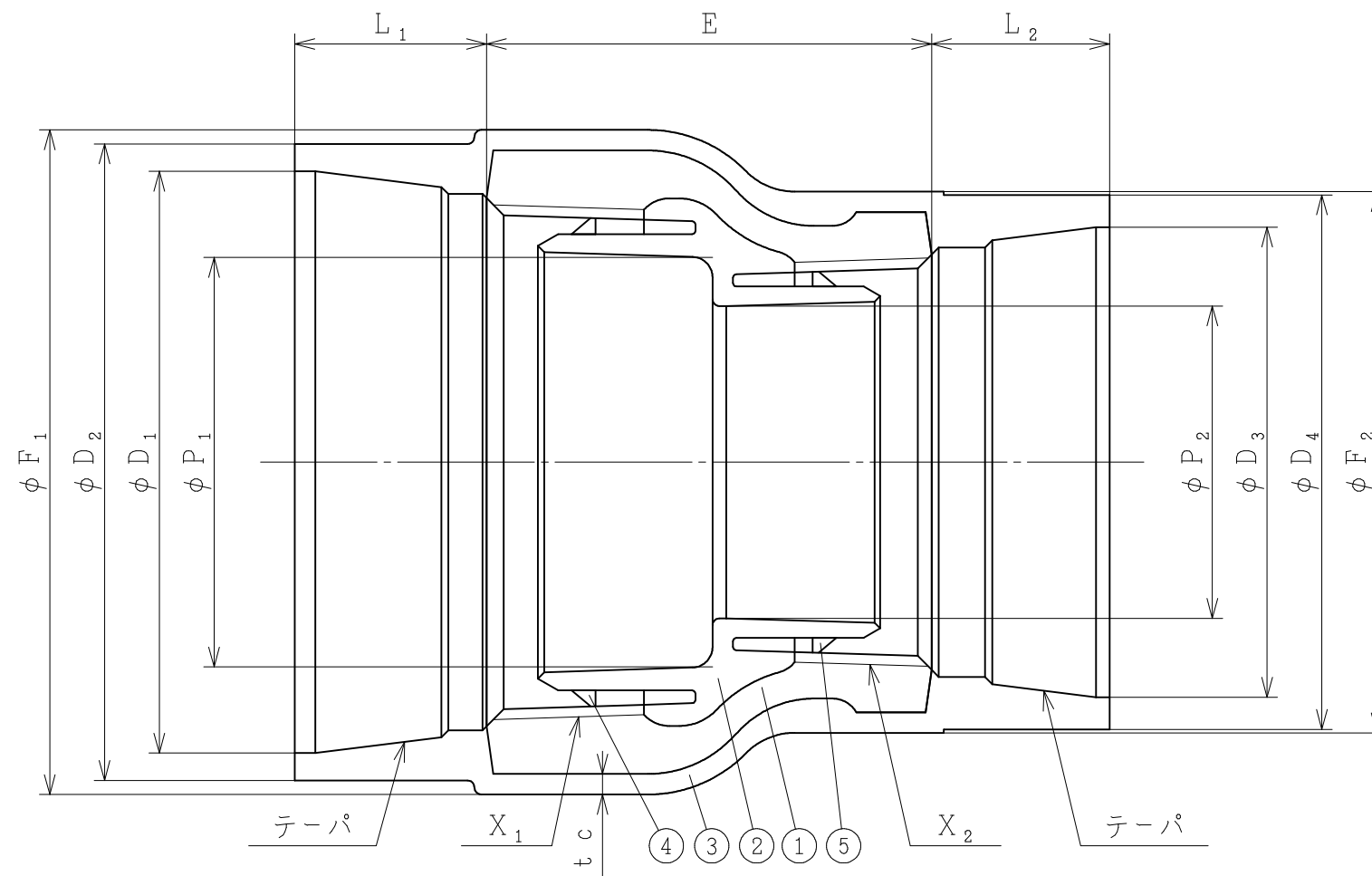


単位：mm

呼び径		E◇	L ₁	L ₂	D ₁	D ₂	D ₃	D ₄	P ₁	P ₂	(min) t c◇	X ₁ ◇	X ₂ ◇	F
(B)	(A)													
3/4×1/2	20×15	38	20	20	34.9	39	29.1	33	16	10.5	2	Rc 3/4	Rc 1/2	45
1×1/2	25×15	42	25	20	42.1	47	29.1	33	21	10.5	2	Rc 1	Rc 1/2	53
1×3/4	25×20	42	25	20	42.1	47	34.9	39	21	16	2	Rc 1	Rc 3/4	53
1 1/4×3/4	32×20	48	25	20	50.8	56	34.9	39	28	16	2	Rc 1 1/4	Rc 3/4	62
1 1/4×1	32×25	48	25	25	50.8	56	42.1	47	28	21	2	Rc 1 1/4	Rc 1	62
1 1/2×1	40×25	52	25	25	56.7	62	42.1	47	33.5	21	2	Rc 1 1/2	Rc 1	69
1 1/2×1 1/4	40×32	52	25	25	56.7	62	50.8	56	33.5	28	2	Rc 1 1/2	Rc 1 1/4	69
2×3/4	50×20	58	26	20	68.6	79	34.9	39	45	16	2	Rc 2	Rc 3/4	82
2×1	50×25	58	26	25	68.6	79	42.1	47	45	21	2	Rc 2	Rc 1	82
2×1 1/4	50×32	58	26	25	68.6	78	50.8	56	45	28	2	Rc 2	Rc 1 1/4	82
2×1 1/2	50×40	58	26	25	68.6	78	56.7	62	45	33.5	2	Rc 2	Rc 1 1/2	82

備考. 1) (公社)日本水道協会品質認証センター認証登録品
2) ◇を除く寸法は参考寸法を表す

5	シールリングB	1	EPDM	
4	シールリングA	1	EPDM	
3	外面ライニング	1	ポリオレフィン樹脂	
2	内面ライニング	1	ポリオレフィン樹脂	
1	本体	1	FCMB 275-5	
品番	品名	数量	材質	備考
品名	 PCPQK継手 埋設用 径違いソケット			
略号	PCPQKRS	年月日	2023-1-4	
	株式会社プロテリアル 桑名工場	図番	W16-25157	

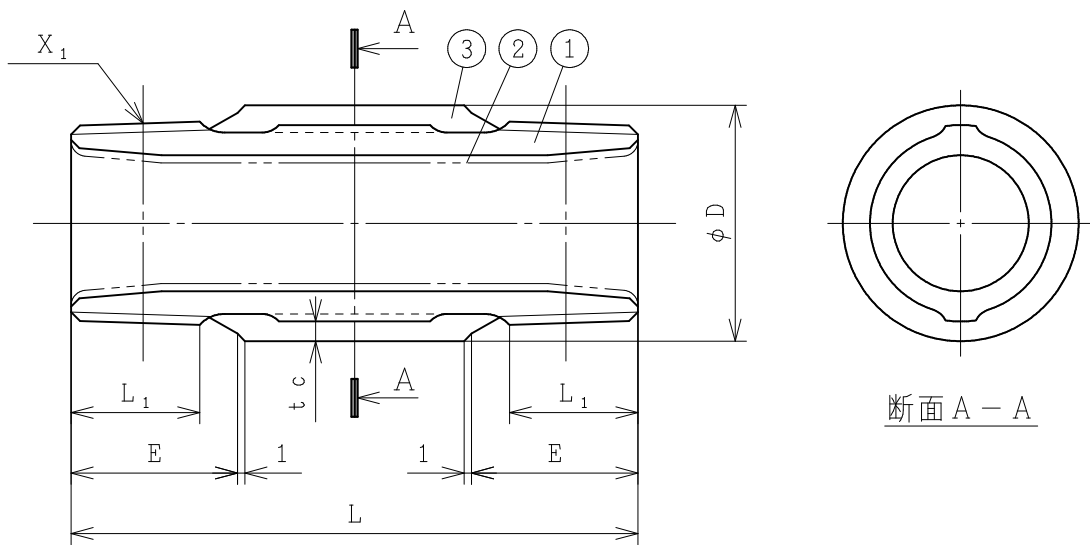


単位：mm

呼び径		E◇	L ₁	L ₂	D ₁	D ₂	D ₃	D ₄	P ₁	P ₂	^(min) _{tc◇}	X ₁ ◇	X ₂ ◇	F ₁	F ₂
(B)	(A)														
2 1/2 × 2	65 × 50	6.5	2.8	2.6	84.9	92.9	68.6	7.8	5.8	4.5	2	Rc 2 1/2	Rc 2	100	82
3 × 2	80 × 50	7.2	3.0	2.6	97.8	106	68.6	7.8	7.1	4.5	2	Rc 3	Rc 2	114	82
3 × 2 1/2	80 × 65	7.2	3.0	2.8	97.8	106	84.9	92.9	7.1	5.8	2	Rc 3	Rc 2 1/2	114	100
4 × 3	100 × 80	8.5	3.3	3.0	123.2	131.2	97.8	10.6	9.3	7.1	2	Rc 4	Rc 3	142	114

備考. 1) (公社)日本水道協会品質認証センター認証登録品
 2) ◇を除く寸法は参考寸法を表す

5	シールリングB	1	EPDM	
4	シールリングA	1	EPDM	
3	外面ライニング	1	ポリオレフィン樹脂	
2	内面ライニング	1	ポリオレフィン樹脂	
1	本体	1	FCMB 275-5	
品番	品名	数量	材質	備考
	PCPQK継手 埋設用 径違いソケット (バンド付)			
略号	PCPQKBRS	年月日	2023-1-4	
	株式会社プロテリアル 桑名工場		図番	W16-25158

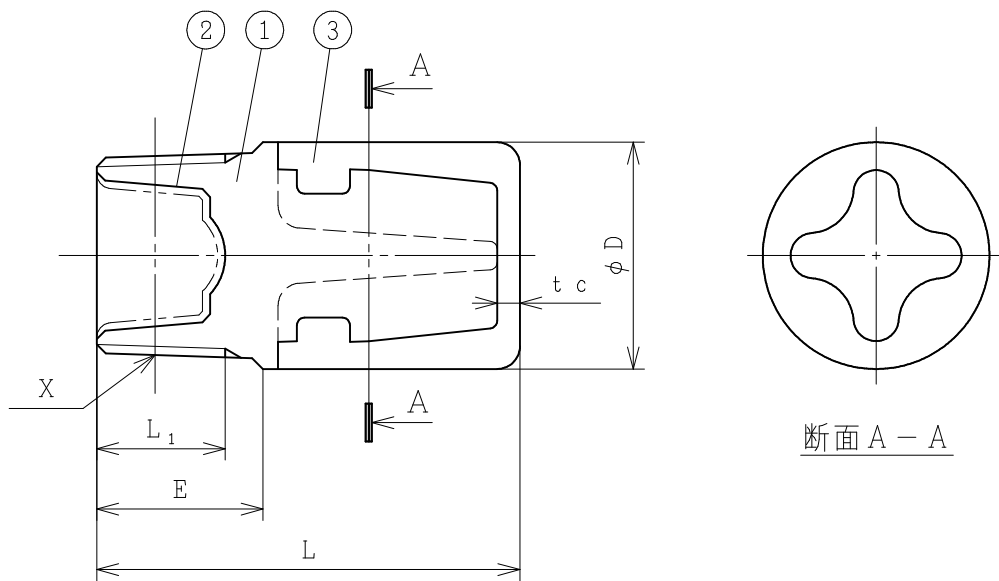


単位：mm

呼び径		L◇	E	L ₁	D	(min) tc◇	X ₁ ◇
(B)	(A)						
1/2	1 5	7 5	2 2	1 5	25.7	2	R 1/2
3/4	2 0	7 5	2 2	1 7	31.2	2	R 3/4
1	2 5	9 5	2 8	1 9	38.0	2	R 1
1 1/4	3 2	1 0 0	3 0	2 2	46.7	2	R 1 1/4
1 1/2	4 0	1 0 0	3 0	2 2	52.6	2	R 1 1/2
2	5 0	1 1 0	3 4	2 6	64.5	2	R 2
2 1/2	6 5	1 2 0	3 8	3 0	80.3	2	R 2 1/2
3	8 0	1 3 0	4 3	3 4	93.1	2	R 3
4	1 0 0	1 5 0	5 0	4 0	118.3	2	R 4

備考. 1) (公社)日本水道協会品質認証センター認証登録品
2) ◇を除く寸法は参考寸法を表す


3	外面ライニング	1	ポリオレフィン樹脂	
2	内面コーティング	1	エポキシ樹脂	
1	本体	1	FCMB 275-5	
品番	品名	数量	材質	備考
品名	 PCPK継手 埋設用 ニップル			
略号	PCPKNI	年月日	2023-1-4	
	株式会社プロテリアル 桑名工場	図番	W16-25159	

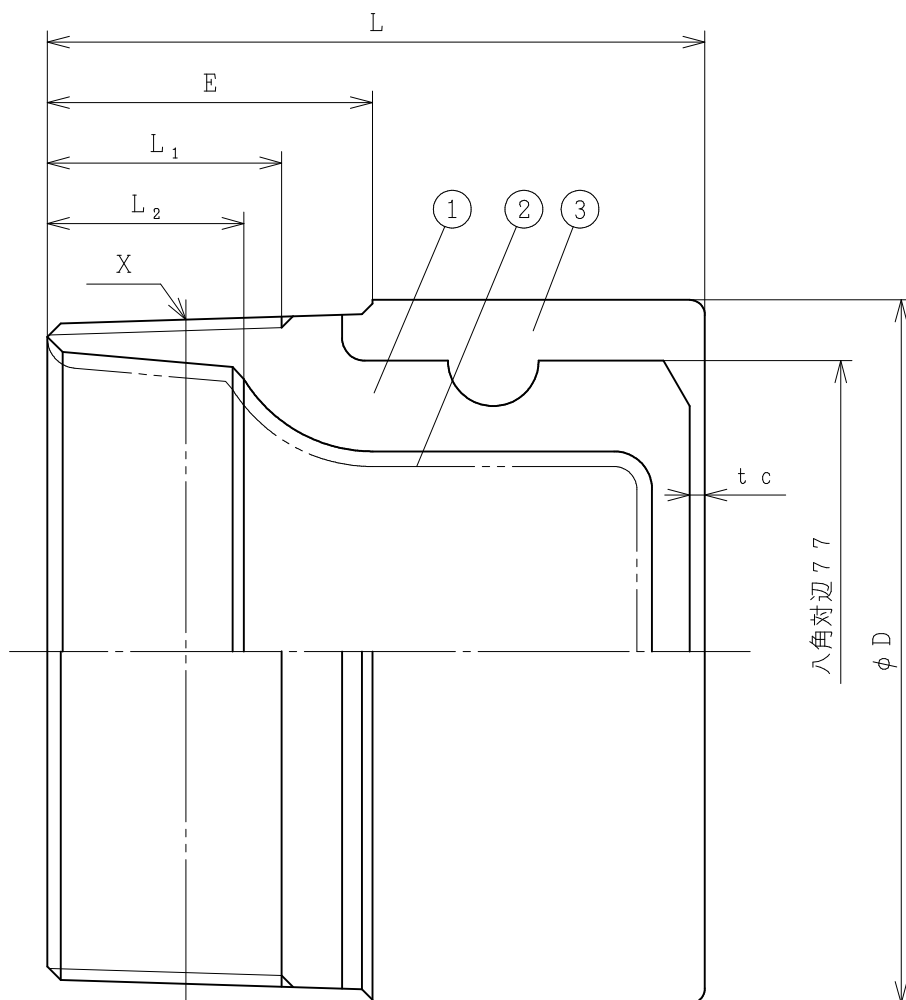


単位：mm

呼び径		L	E	L ₁	D	(min) t _c ◇	X◇
(B)	(A)						
1/2	1.5	5.5	2.2	1.5	2.5	2	R1/2
3/4	2.0	5.6	2.2	1.7	3.1	2	R3/4
1	2.5	6.7	2.8	1.9	3.8	2	R1
1 1/4	3.2	6.9	3.0	2.2	4.6	2	R1 1/4
1 1/2	4.0	6.9	3.0	2.2	5.2	2	R1 1/2
2	5.0	7.4	3.5	2.6	6.4	2	R2

備考. 1) (公社)日本水道協会品質認証センター認証登録品
2) ◇を除く寸法は参考寸法を表す

3	外面ライニング	1	ポリオレフィン樹脂	
2	内面コーティング	1	エポキシ樹脂	
1	本体	1	FCMB 275-5	
品番	品名	数量	材質	備考
品名	 PCPQK継手 埋設用 プラグ			
略号	PCPQKP	年月日	2023-1-4	
株式会社プロテリアル 桑名工場			図番	W16-25160



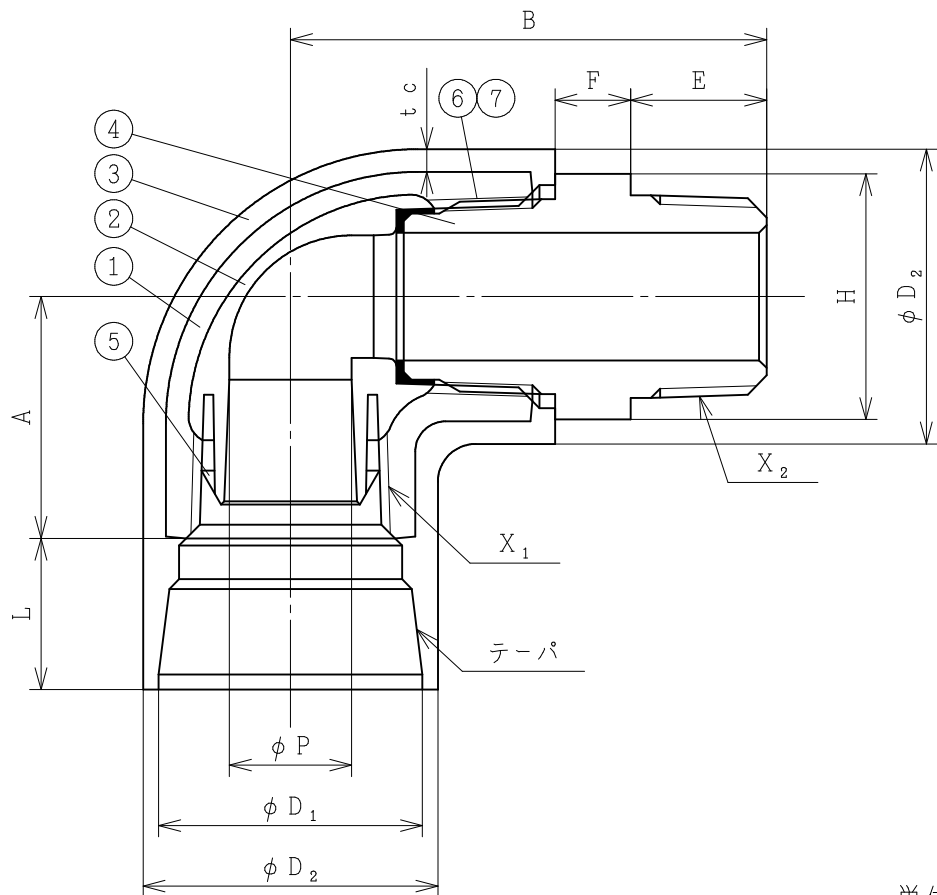
単位：mm

呼び径		L	E	L ₁	L ₂	D	(min) t _c ◇	X◇
(B)	(A)							
3	80	85	43	31	26	93	2	R3

備考. 1) (公社)日本水道協会品質認証センター認証登録品

2) ◇を除く寸法は参考寸法を表す

3	外面ライニング	1	ポリオレフィン樹脂	
2	内面コーティング	1	エポキシ樹脂	
1	本体	1	FCMB 275-5	
品番	品名	数量	材質	備考
	PCPK継手 埋設用 プラグ			
略号	PCPKP	年月日	2023-1-4	
株式会社プロテリアル 桑名工場			図番	W16-25161



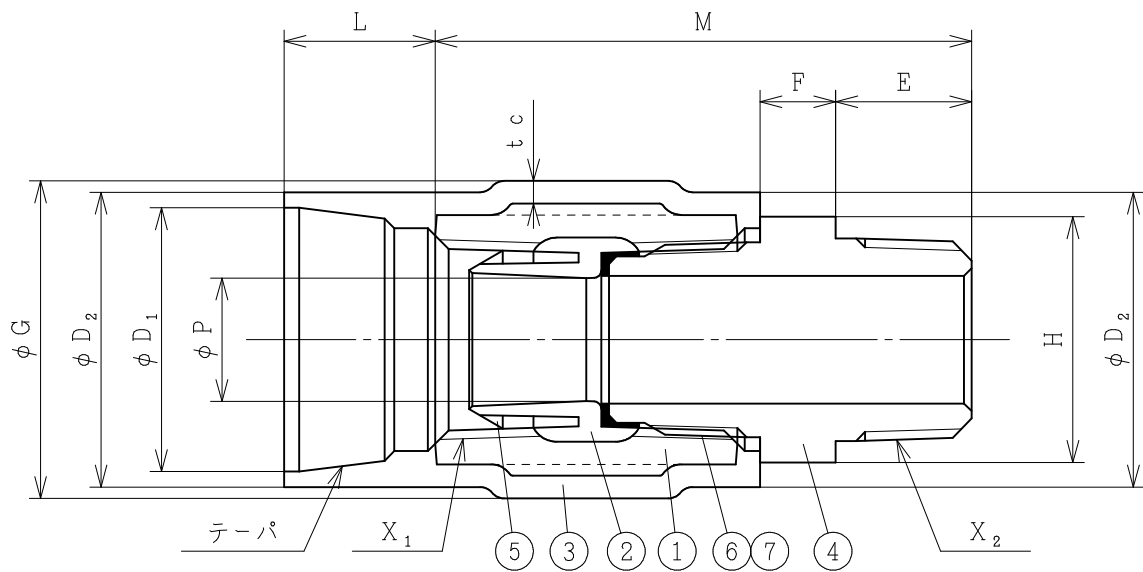
単位：mm

呼び径		A◇	B◇	L	E	F	D ₁	D ₂	P	H (対辺)		(min) t _c ◇	X ₁ ◇	X ₂ ◇
(B)	(A)									六角	八角			
1/2	1.5	2.7	5.7	2.0	1.7	1.0	29.1	3.3	10.5	2.9	—	2	Rc 1/2	R 1/2
3/4	2.0	3.2	6.3	2.0	1.8	1.0	34.9	3.9	1.6	32.5	—	2	Rc 3/4	R 3/4
1	2.5	3.8	7.5	2.5	2.1	1.2	42.1	4.7	2.1	39.5	—	2	Rc 1	R 1
1 1/4	3.2	4.6	8.6	2.5	2.4	1.2	50.8	5.6	2.8	48.3	—	2	Rc 1 1/4	R 1 1/4
1 1/2	4.0	4.8	9.0	2.5	2.4	1.4	56.7	6.2	3.5	5.6	—	2	Rc 1 1/2	R 1 1/2
2	5.0	5.7	10.4	2.6	2.8	1.5	68.6	7.8	4.5	—	6.8	2	Rc 2	R 2

備考. 1) (公社)日本水道協会品質認証センター認証登録品

2) ◇を除く寸法は参考寸法を表す

7	接着剤	1	エポキシ系接着剤	
6	絶縁コーティング	1	エポキシ樹脂	
5	シールリング	1	EPDM	
4	絶縁インナー	1	青銅 (鉛レス)	
3	外面ライニング	1	ポリオレフィン樹脂	
2	内面ライニング	1	ポリオレフィン樹脂	
1	本体	1	FCMB 275-5	
品番	品名	数量	材質	備考
品名	♂ PCPQK継手 埋設用 Z形 異種金属接続用 おすアダプタエルボ			
略号	PCPQKML	年月日	2023-1-4	
	株式会社プロテリアル 桑名工場	図番	W16-25162	



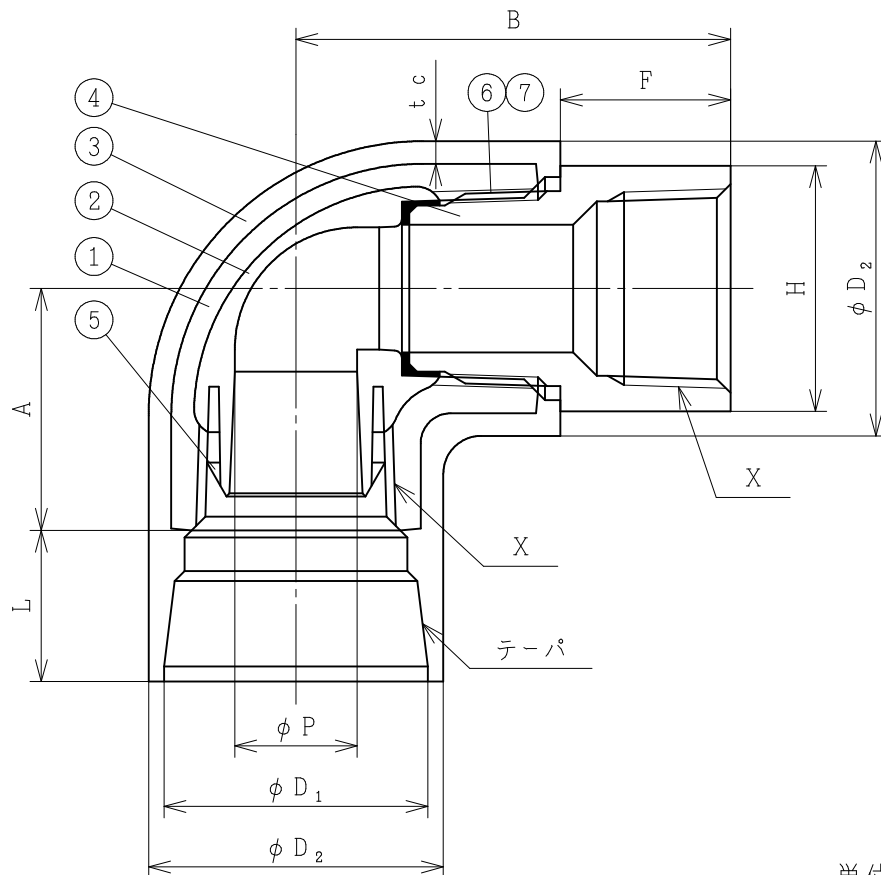
単位：mm

呼び径		M◇	L	E	F	D ₁	D ₂	P	H (対辺)		(min) t _c ◇	X ₁ ◇	X ₂ ◇	G
(B)	(A)								六角	八角				
1/2	1.5	6.5	20	17	10	29.1	33	10.5	29	—	2	Rc1/2	R1/2	39
3/4	2.0	7.1	20	18	10	34.9	39	16	32.5	—	2	Rc3/4	R3/4	45
1	2.5	8.2	25	21	12	42.1	47	21	39.5	—	2	Rc1	R1	53
1 1/4	3.2	9.0	25	24	12	50.8	56	28	48.3	—	2	Rc1 1/4	R1 1/4	62
1 1/2	4.0	9.7	25	24	14	56.7	62	33.5	56	—	2	Rc1 1/2	R1 1/2	69
2	5.0	10.7	26	28	15	68.6	78	45	—	68	2	Rc2	R2	82

備考. 1) (公社)日本水道協会品質認証センター認証登録品

2) ◇を除く寸法は参考寸法を表す

7	接着剤	1	エポキシ系接着剤	
6	絶縁コーティング	1	エポキシ樹脂	
5	シールリング	1	EPDM	
4	絶縁インナー	1	青銅 (鉛レス)	
3	外面ライニング	1	ポリオレフィン樹脂	
2	内面ライニング	1	ポリオレフィン樹脂	
1	本体	1	FCMB 275-5	
品番	品名	数量	材質	備考
品名	⚗ PCPQK継手 埋設用 Z形 異種金属接続用 おすアダプタソケット			
略号	PCPQKMS		年月日	2023-1-4
株式会社プロテリアル 桑名工場			図番	W16-25163



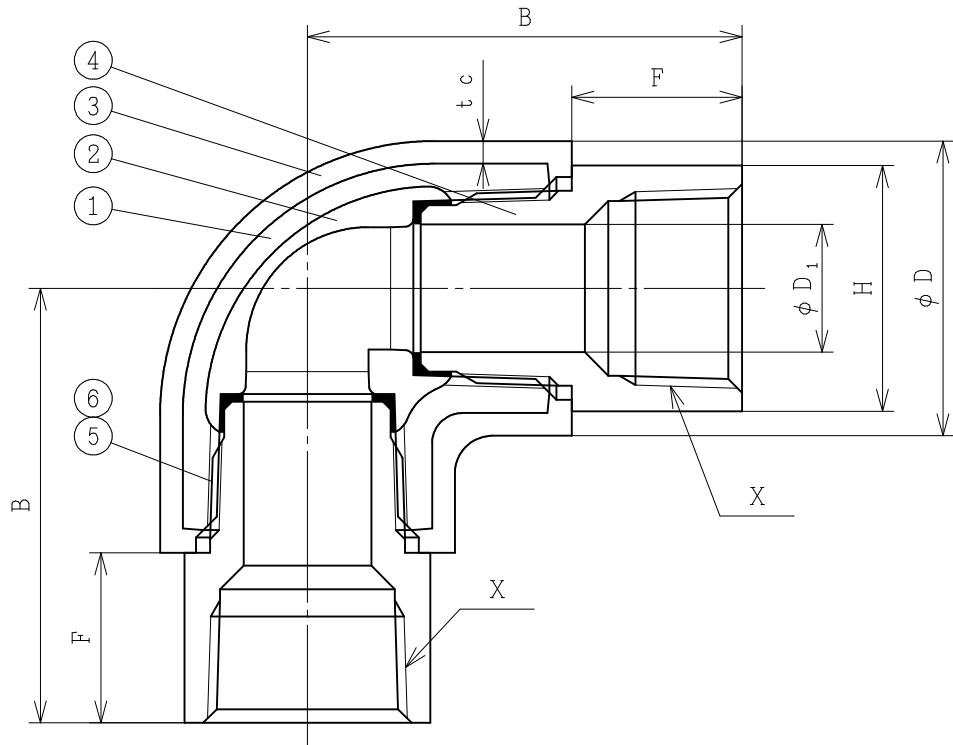
単位：mm

呼び径		A◇	B◇	L	F	D ₁	D ₂	P	H (対辺)		(min) t c◇	X◇
(B)	(A)								六角	八角		
1/2	15	27	52	20	21.5	29.1	33	10.5	29	—	2	Rc 1/2
3/4	20	32	58	20	22.5	34.9	39	16	32.5	—	2	Rc 3/4
1	25	38	68	25	26	42.1	47	21	39.5	—	2	Rc 1
1 1/4	32	46	80	25	30	50.8	56	28	48.3	—	2	Rc 1 1/4
1 1/2	40	48	86	25	34	56.7	62	33.5	56	—	2	Rc 1 1/2
2	50	57	98	26	37	68.6	78	45	—	68	2	Rc 2

備考. 1) (公社) 日本水道協会品質認証センター認証登録品

2) ◇を除く寸法は参考寸法を表す

7	接着剤	1	エポキシ系接着剤	
6	絶縁コーティング	1	エポキシ樹脂	
5	シールリング	1	EPDM	
4	絶縁インナー	1	青銅 (鉛レス)	
3	外面ライニング	1	ポリオレフィン樹脂	
2	内面ライニング	1	ポリオレフィン樹脂	
1	本体	1	FCMB 275-5	
品番	品名	数量	材質	備考
品名	♂ PCPQK継手 埋設用 Z形 異種金属接続用 めすアダプタエルボ			
略号	PCPQKFL	年月日	2023-1-4	
	株式会社プロテリアル 桑名工場	図番	W16-25164	



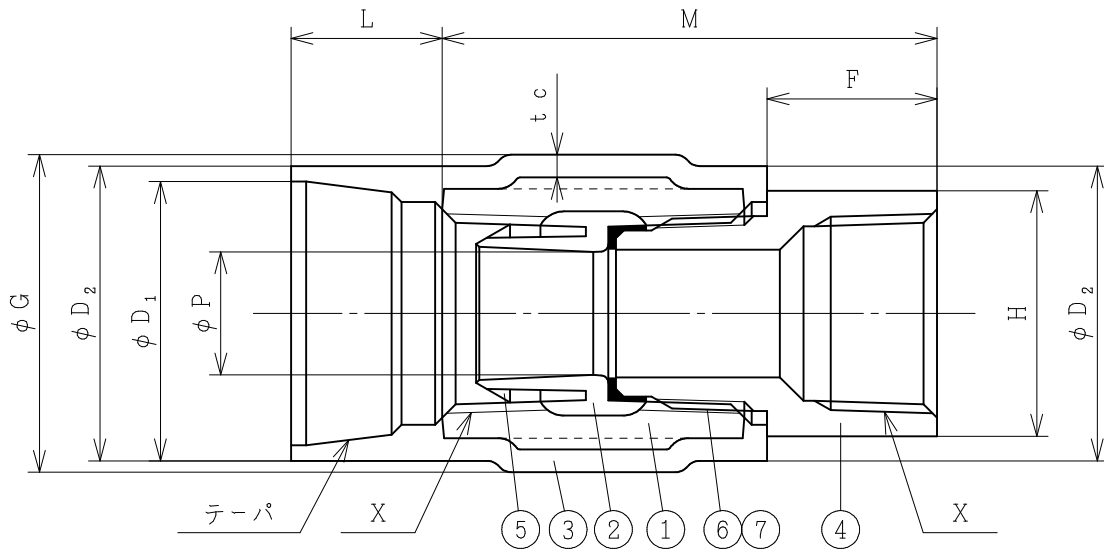
単位：mm

呼び径		B◇	F	D	D ₁	H (対辺)		(min) t _c ◇	X◇
(B)	(A)					六角	八角		
1/2	15	52	24.5	33	10	29	—	2	Rc 1/2
3/4	20	58	25.5	39	17	32.5	—	2	Rc 3/4
1	25	68	30	47	23	39.5	—	2	Rc 1
1 1/4	32	80	34	56	30	48.3	—	2	Rc 1 1/4
1 1/2	40	86	38	62	33.5	56	—	2	Rc 1 1/2
2	50	98	41	78	50	—	68	2	Rc 2

備考. 1) (公社) 日本水道協会品質認証センター認証登録品

2) ◇を除く寸法は参考寸法を表す

6	接着剤	2	エポキシ系接着剤	
5	絶縁コーティング	2	エポキシ樹脂	
4	絶縁インナー	1	青銅 (鉛レス)	
3	外面ライニング	1	ポリオレフィン樹脂	
2	内面ライニング	1	ポリエチレン樹脂	
1	本体	1	FCMB 275-5	
品番	品名	数量	材質	備考
品名	⚙ PCPQK継手 埋設用 Z形 異種金属接続用 両口めすアダプタエルボ			
略号	PCPQKFLW	年月日	2023-1-4	
株式会社プロテリアル 桑名工場			図番	W16-25165



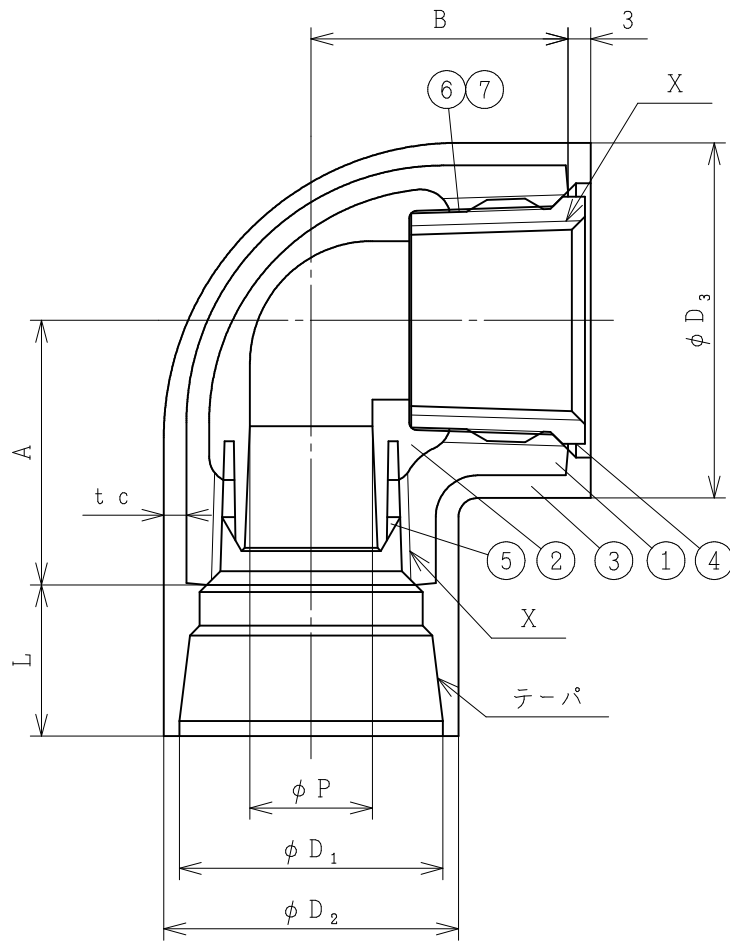
単位：mm

呼び径		M◇	L	F	D ₁	D ₂	P	H (対辺)		(min) tc◇	X◇	G
(B)	(A)							六角	八角			
1/2	1.5	60	20	21.5	29.1	3.3	10.5	2.9	—	2	Rc 1/2	3.9
3/4	2.0	66	20	22.5	34.9	3.9	1.6	32.5	—	2	Rc 3/4	4.5
1	2.5	75	25	2.6	42.1	4.7	2.1	39.5	—	2	Rc 1	5.3
1 1/4	3.2	84	25	3.0	50.8	5.6	2.8	48.3	—	2	Rc 1 1/4	6.2
1 1/2	4.0	93	25	3.4	56.7	6.2	33.5	5.6	—	2	Rc 1 1/2	6.9
2	5.0	101	26	3.7	68.6	7.8	4.5	—	6.8	2	Rc 2	8.2

備考. 1) (公社) 日本水道協会品質認証センター認証登録品

2) ◇を除く寸法は参考寸法を表す

7	接着剤	1	エポキシ系接着剤	
6	絶縁コーティング	1	エポキシ樹脂	
5	シールリング	1	EPDM	
4	絶縁インナー	1	青銅(鉛)レス	
3	外面ライニング	1	ポリオレフィン樹脂	
2	内面ライニング	1	ポリオレフィン樹脂	
1	本体	1	FCMB 275-5	
品番	品名	数量	材質	備考
品名	PCPK継手 埋設用 Z形 異種金属接続用 めすアダプタソケット			
略号	PCPKFS		年月日	2023-1-4
株式会社プロテリアル 桑名工場			図番	W16-25166

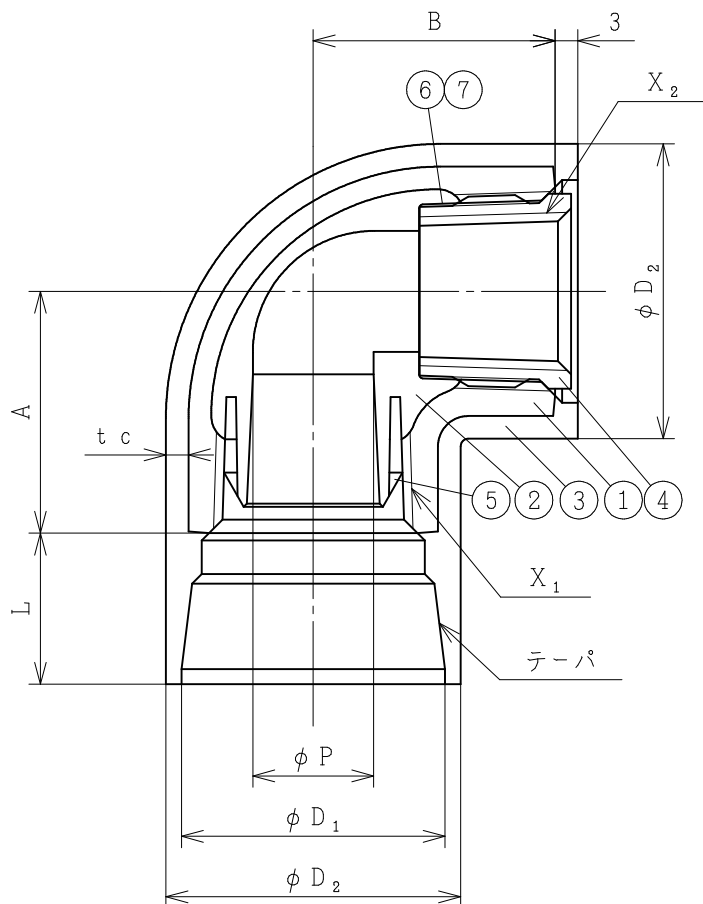


単位：mm

呼び径		A◇	L	B◇	D ₁	D ₂	D ₃	P	(min) t _c ◇	X◇
(B)	(A)									
3/4	20	35	20	34	34.9	39	47	16	2	Rc3/4

備考. 1) (公社)日本水道協会品質認証センター認証登録品
2) ◇を除く寸法は参考寸法を表す

7	接着剤	1	エポキシ系接着剤	
6	絶縁コーティング	1	エポキシ樹脂	
5	シールリング	1	EPDM	
4	絶縁ブッシュ	1	青銅(鉛レス)	
3	外面ライニング	1	ポリオレフィン樹脂	
2	内面ライニング	1	ポリオレフィン樹脂	
1	本体	1	FCMB 275-5	
品番	品名	数量	材質	備考
	PCPK継手 埋設用 Z形 異種金属接続用 給水栓エルボ			
略号	PCPKZCL	年月日	2023-1-4	
株式会社プロテリアル 桑名工場			図番	W16-25167



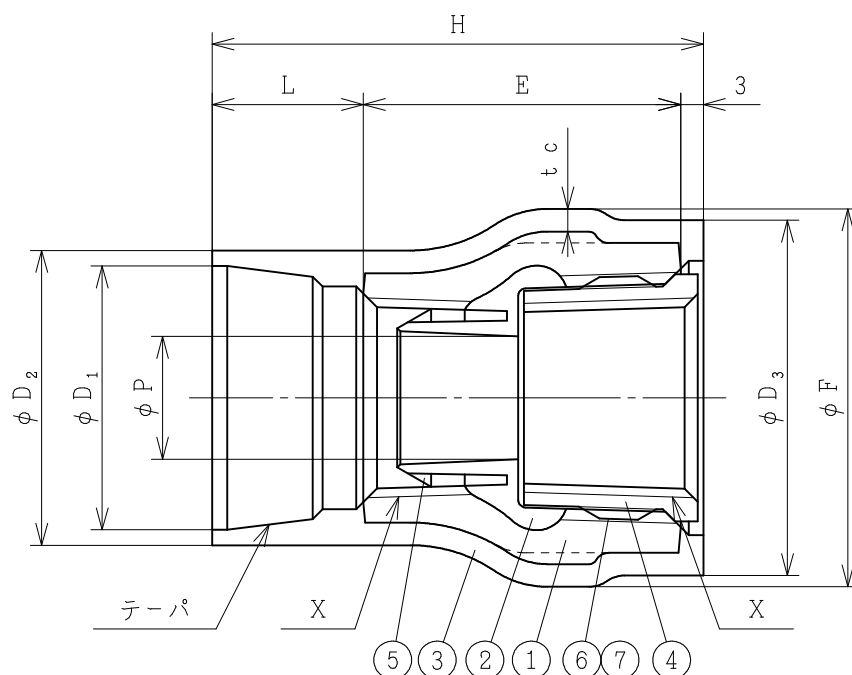
単位：mm

呼び径		A◇	L	B◇	D ₁	D ₂	P	(min) t c◇	X ₁ ◇	X ₂ ◇
(B)	(A)									
3/4 × 1/2	20 × 15	32	20	32	34.9	39	16	2	Rc 3/4	Rc 1/2

備考. 1) (公社) 日本水道協会品質認証センター認証登録品

2) ◇を除く寸法は参考寸法を表す

7	接着剤	1	エポキシ系接着剤	
6	絶縁コーティング	1	エポキシ樹脂	
5	シールリング	1	EPDM	
4	絶縁ブッシュ	1	青銅 (鉛レス)	
3	外面ライニング	1	ポリオレフィン樹脂	
2	内面ライニング	1	ポリオレフィン樹脂	
1	本体	1	FCMB 275-5	
品番	品名	数量	材質	備考
	PCPK継手 埋設用			
	Z形 異種金属接続用 径違い給水栓エルボ			
略号	PCPKZCL	年月日	2023-1-4	
株式会社プロテリアル		☒番	W16-25168	
桑名工場				



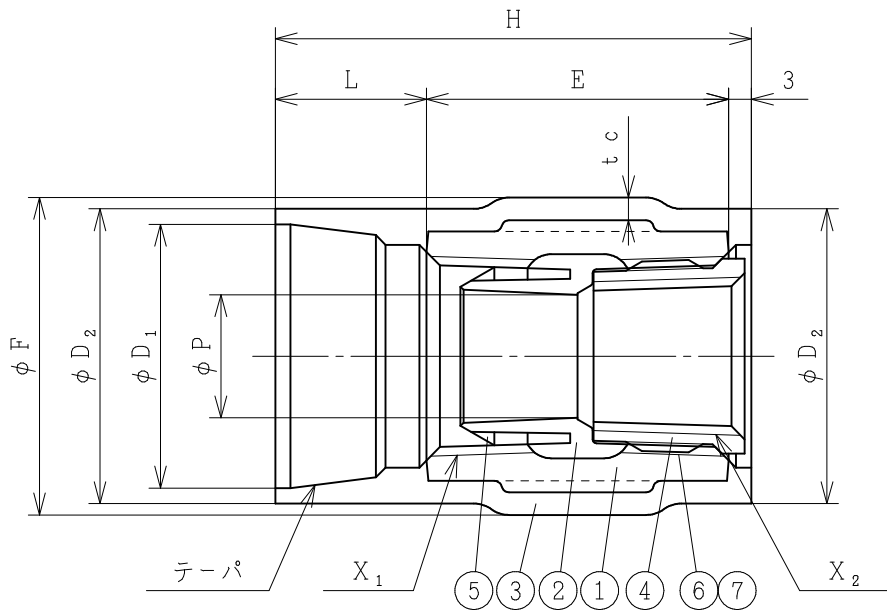
単位：mm

呼び径		H◇	L	E◇	D ₁	D ₂	D ₃	P	(min) t _c ◇	X◇	F
(B)	(A)										
3/4	20	65	20	42	34.9	39	47	16	2	Rc3/4	53

備考. 1) (公社)日本水道協会品質認証センター認証登録品

2) ◇を除く寸法は参考寸法を表す

7	接着剤	1	エポキシ系接着剤	
6	絶縁コーティング	1	エポキシ樹脂	
5	シールリング	1	EPDM	
4	絶縁ブッシュ	1	青銅(鉛レス)	
3	外面ライニング	1	ポリオレフィン樹脂	
2	内面ライニング	1	ポリオレフィン樹脂	
1	本体	1	FCMB 275-5	
品番	品名	数量	材質	備考
品名				
略号	PCPKZCS	年月日	2023-1-4	
株式会社プロテリアル 桑名工場			図番	W16-25169

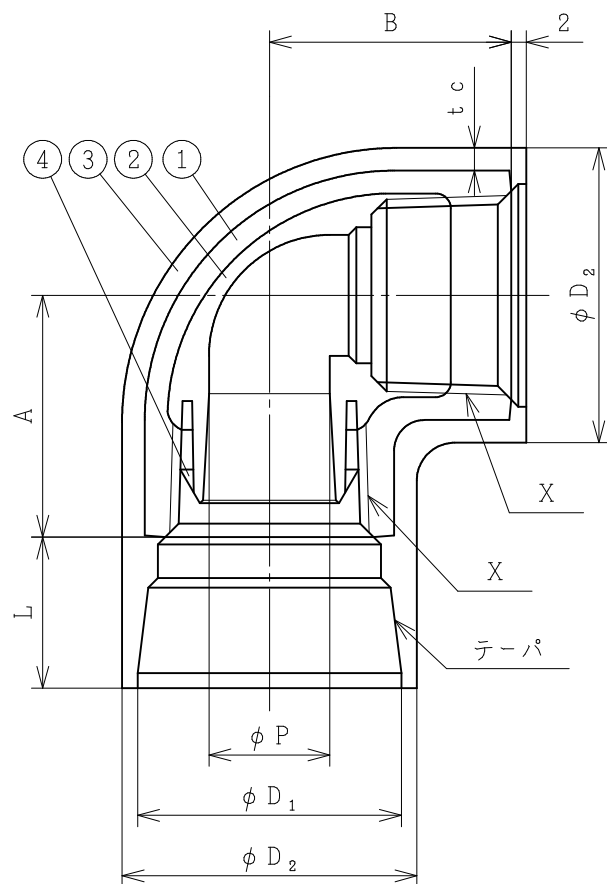


単位：mm

呼び径		H◇	L	E◇	D ₁	D ₂	P	(min) t _c ◇	X ₁ ◇	X ₂ ◇	F
(B)	(A)										
3/4×1/2	20×15	63	20	40	34.9	39	16	2	Rc3/4	Rc1/2	45

- 備考. 1) (公社)日本水道協会品質認証センター認証登録品
 2) ◇を除く寸法は参考寸法を表す

7	接着剤	1	エポキシ系接着剤	
6	絶縁コーティング	1	エポキシ樹脂	
5	シールリング	1	EPDM	
4	絶縁ブッシュ	1	青銅(鉛レス)	
3	外面ライニング	1	ポリオレフィン樹脂	
2	内面ライニング	1	ポリオレフィン樹脂	
1	本体	1	FCMB 275-5	
品番	品名	数量	材質	備考
品名	 PCPQK継手 埋設用 Z形 異種金属接続用 径違い給水栓ソケット			
略号	PCPQKZCS	年月日	2023-1-4	
株式会社プロテリアル 桑名工場			図番	W16-25170



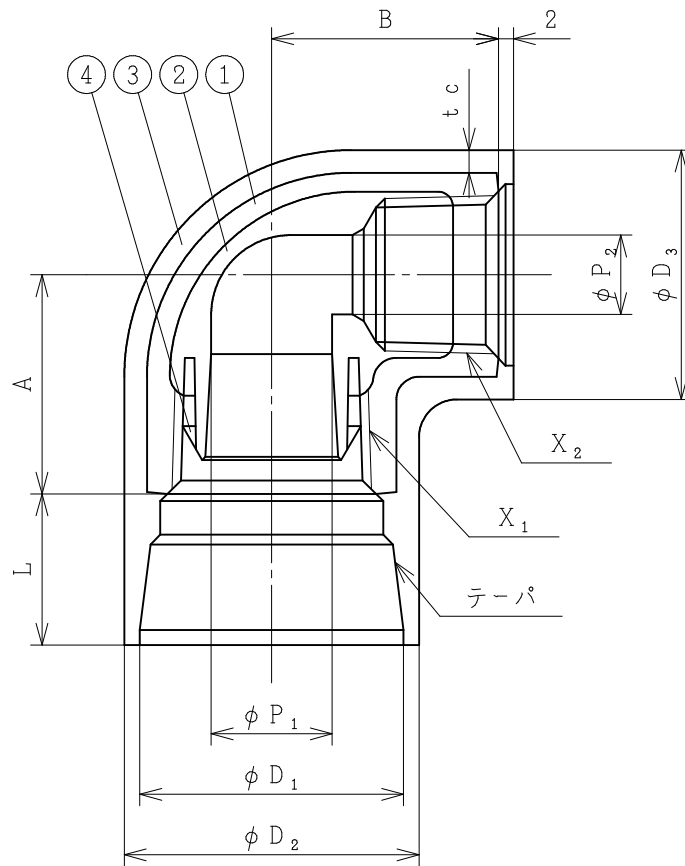
単位：mm

呼び径		A◇	L	B◇	D ₁	D ₂	P	(min) t _c ◇	X◇
(B)	(A)								
1/2	15	27	20	27	29.1	33	10.5	2	Rc 1/2
3/4	20	32	20	32	34.9	39	16	2	Rc 3/4
1	25	38	25	38	42.1	47	21	2	Rc 1
1 1/4	32	46	25	46	50.8	56	28	2	Rc 1 1/4
1 1/2	40	48	25	48	56.7	62	33.5	2	Rc 1 1/2
2	50	57	26	57	68.6	78	45	2	Rc 2

備考. 1) (公社) 日本水道協会品質認証センター認証登録品

2) ◇を除く寸法は参考寸法を表す

4	シールリング	1	EPDM	
3	外面ライニング	1	ポリオレフィン樹脂	
2	内面ライニング	1	ポリオレフィン樹脂	
1	本体	1	FCMB 275-5	
品番	品名	数量	材質	備考
品名	PCPQK継手 埋設用 A形 器具接続用 給水栓エルボ			
略号	PCPQKAL	年月日	2023-1-4	
	株式会社プロテリアル 桑名工場	図番	W16-25171	

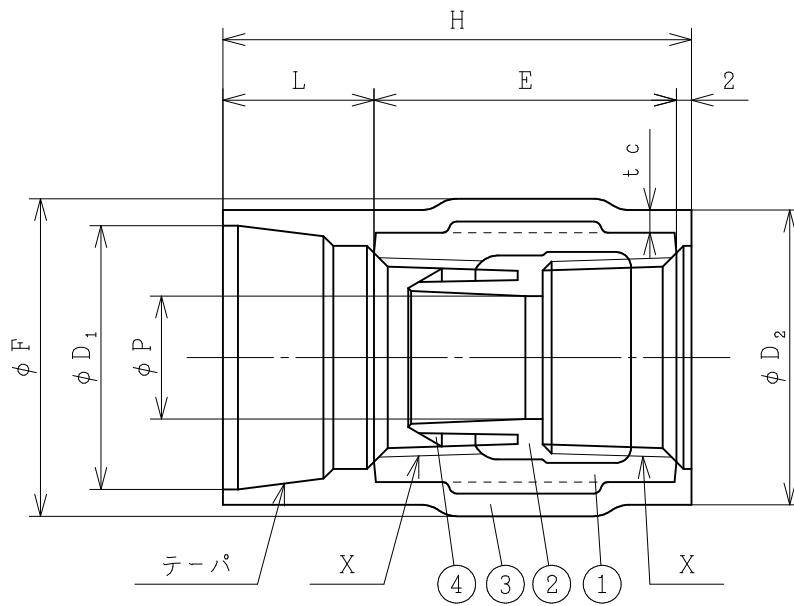


単位：mm

呼び径		A◇	L	B◇	D ₁	D ₂	D ₃	P ₁	P ₂	(min) t c◇	X ₁ ◇	X ₂ ◇
(B)	(A)											
3/4×1/2	20×15	29	20	30	34.9	39	33	16	10.5	2	Rc3/4	Rc1/2

- 備考. 1) (公社)日本水道協会品質認証センター認証登録品
2) ◇を除く寸法は参考寸法を表す

4	シールリング	1	EPDM	
3	外面ライニング	1	ポリオレフィン樹脂	
2	内面ライニング	1	ポリオレフィン樹脂	
1	本体	1	FCMB 275-5	
品番	品名	数量	材質	備考
品名	PCPQK継手 埋設用 A形 器具接続用 径違い給水栓エルボ			
略号	PCPQKARL	年月日	2023-1-4	
株式会社プロテリアル 桑名工場		図番	W16-25172	

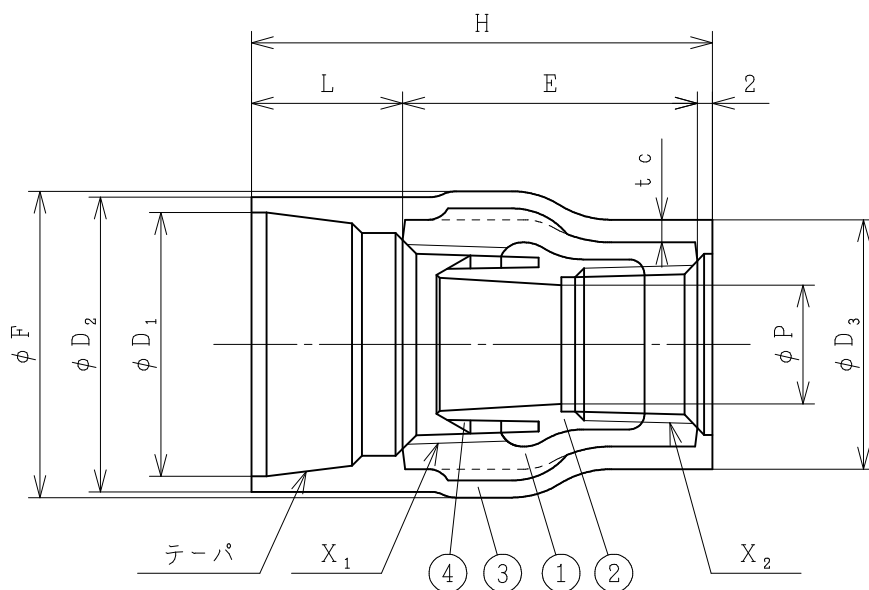


単位：mm

呼び径		H	L	E [◇]	D ₁	D ₂	P	(min) t _c [◇]	X [◇]	F
(B)	(A)									
1/2	1 5	5 7	2 0	3 5	29.1	3 3	1 0.5	2	R c 1/2	3 9
3/4	2 0	6 2	2 0	4 0	34.9	3 9	1 6	2	R c 3/4	4 5
1	2 5	7 2	2 5	4 5	42.1	4 7	2 1	2	R c 1	5 3
1 1/4	3 2	7 7	2 5	5 0	50.8	5 6	2 8	2	R c 1 1/4	6 2
1 1/2	4 0	8 2	2 5	5 5	56.7	6 2	3 3.5	2	R c 1 1/2	6 9
2	5 0	8 8	2 6	6 0	68.6	7 8	4 5	2	R c 2	8 2

備考. 1) (公社)日本水道協会品質認証センター認証登録品ではありません
 2) ◇を除く寸法は参考寸法を表す

4	シールリング	1	EPDM	
3	外面ライニング	1	ポリオレフィン樹脂	
2	内面ライニング	1	ポリオレフィン樹脂	
1	本体	1	FCMB 275-5	
品番	品名	数量	材質	備考
品名	♪ PCPQK継手 埋設用 A形 器具接続用 給水栓ソケット			
略号	PCPQKAS	年月日	2023-1-4	
	株式会社プロテリアル 桑名工場	図番	W16-25173	

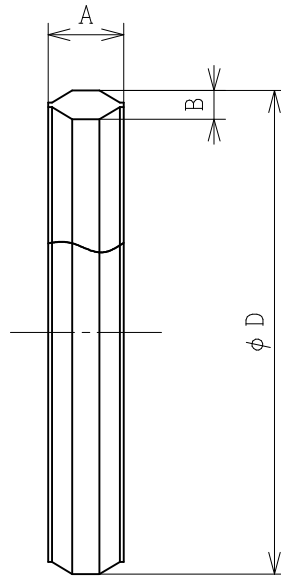


単位：mm

呼び径		H	L	E [◇]	D ₁	D ₂	D ₃	P	X ₁ [◇]	X ₂ [◇]	F	(min) t _c
(B)	(A)											
3/4×1/2	20×15	61	20	38	34.9	39	33	16	Rc 3/4	Rc 1/2	42	2

備考. 1) (公社)日本水道協会品質認証センター認証登録品ではありません
 2) ◇を除く寸法は参考寸法を表す

4	シールリング	1	EPDM	
3	外面ライニング	1	ポリオレフィン樹脂	
2	内面ライニング	1	ポリオレフィン樹脂	
1	本体	1	FCMB 275-5	
品番	品名	数量	材質	備考
品名	PCPQK継手 埋設用 A形 器具接続用 径違い給水栓ソケット			
略号	PCPQKARS	年月日	2023-1-4	
株式会社プロテリアル 桑名工場		図番	W16-25174	



単位：mm

呼 び		D	A	B
(B)	(A)			
1/2	15	27.0	9	3.5
3/4	20	32.4	9	3.6
1	25	39.3	9	3.8
1 1/4	32	47.4	10	3.8
1 1/2	40	52.9	10	3.8
2	50	64.0	10	3.8
2 1/2	65	78.6	11	4.0
3	80	90.6	11	4.1
4	100	114.2	12	4.2

備考) . 記載寸法は参考寸法を表す

	NPCリング		EPDM	
品番	品名	数量	材質	備考
品名	 NPCリング			
略号	NPC-RING	年月日	2023-1-4	
	株式会社プロテリアル 桑名工場	図番	W16-25175	