

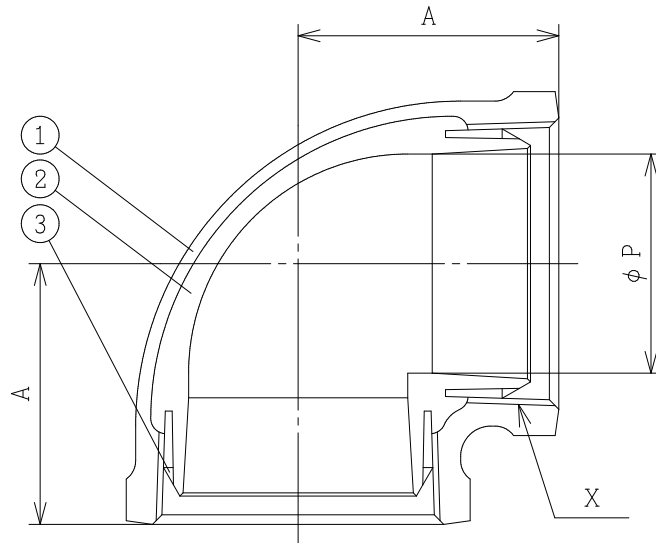
単位：mm

呼び径		A	φ P※	X
(B)	(A)			
1/2	15	27	10.5	Rc 1/2
3/4	20	32	16	Rc 3/4
1	25	38	21	Rc 1
1 1/4	32	46	28	Rc 1 1/4
1 1/2	40	48	33.5	Rc 1 1/2
2	50	57	45	Rc 2

備考

1. 本体外面は青色塗装とする。
2. (公社)日本水道協会品質認証センター認証登録品
3. ※は参考寸法を示します

3	シールリング	2	EPDM	
2	内面ライニング	1	ポリオレフィン樹脂	
1	本体	1	FCMB 275-5	
品番	品名	数量	材質	備考
品名	 P Q W K 継手 エルボ			
略号	P Q W K - L	年月日	2023-1-4	
株式会社プロテリアル 桑名工場		図番	W16-25091	



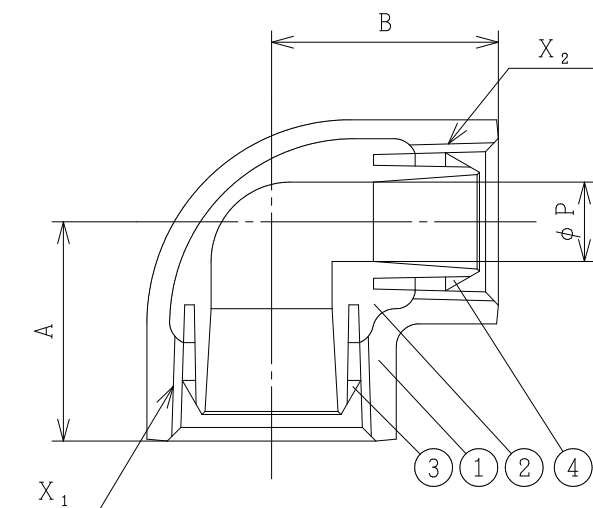
単位：mm

呼び径		A	φ P※	X
(B)	(A)			
2 1/2	65	69	58	R c 2 1/2
3	80	78	71	R c 3
4	100	97	93	R c 4
5	125	113	116	R c 5
6	150	132	139	R c 6

備考

1. 本体外面は青色塗装とする。
2. (公社)日本水道協会品質認証センター認証登録品
3. ※は参考寸法を示します

3	シールリング	2	EPDM	
2	内面ライニング	1	ポリオレフィン樹脂	
1	本体	1	FCMB 275-5	
品番	品名	数量	材質	備考
品名	 P Q W K 継手 エルボ (バンド付)			
略号	P Q W K - B L	年月日	2023-1-4	
株式会社プロテリアル 桑名工場			図番	W16-25092



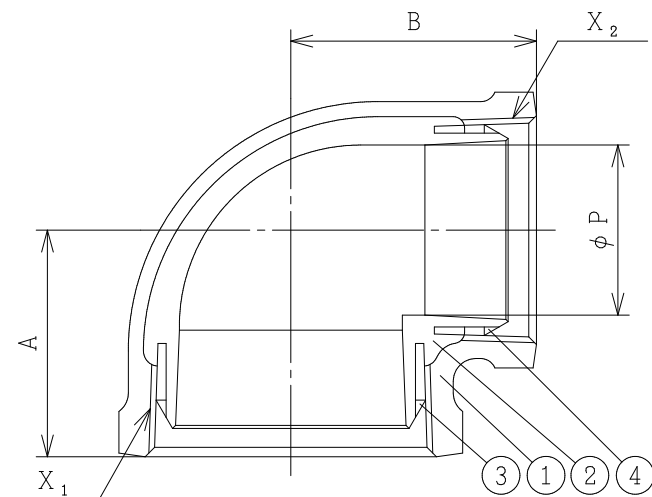
単位：mm

呼び径		A	B	φ P※	X ₁	X ₂
(B)	(A)					
3/4 × 1/2	20 × 15	29	30	10.5	Rc 3/4	Rc 1/2
1 × 1/2	25 × 15	32	33	10.5	Rc 1	Rc 1/2
1 × 3/4	25 × 20	34	35	16	Rc 1	Rc 3/4
1 1/4 × 3/4	32 × 20	38	40	16	Rc 1 1/4	Rc 3/4
1 1/4 × 1	32 × 25	40	42	21	Rc 1 1/4	Rc 1
1 1/2 × 1	40 × 25	41	45	21	Rc 1 1/2	Rc 1
1 1/2 × 1 1/4	40 × 32	45	48	28	Rc 1 1/2	Rc 1 1/4
2 × 1 1/4	50 × 32	48	54	28	Rc 2	Rc 1 1/4
2 × 1 1/2	50 × 40	52	55	33.5	Rc 2	Rc 1 1/2

備考

1. 本体外面は青色塗装とする。
2. (公社)日本水道協会品質認証センター認証登録品
3. ※は参考寸法を示します

4	シールリング B	1	EPDM	
3	シールリング A	1	EPDM	
2	内面ライニング	1	ポリオレフィン樹脂	
1	本体	1	FCMB 275-5	
品番	品名	数量	材質	備考
品名	P Q W K 継手 径違いエルボ			
略号	P Q W K - R L	年月日	2023-1-4	
株式会社プロテリアル 桑名工場			図番	W16-25093



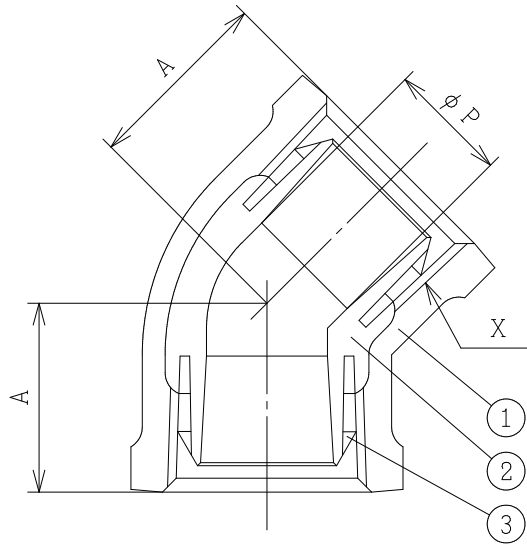
単位：mm

呼び径		A	B	φ P※	X ₁	X ₂
(B)	(A)					
1 1/2 × 1 1/2	40 × 15	35	42	10.5	Rc 1 1/2	Rc 1/2
1 1/2 × 3/4	40 × 20	38	43	16	Rc 1 1/2	Rc 3/4
2 × 3/4	50 × 20	41	49	16	Rc 2	Rc 3/4
2 × 1	50 × 25	44	51	21	Rc 2	Rc 1
2 1/2 × 1 1/2	65 × 40	55	62	33.5	Rc 2 1/2	Rc 1 1/2
2 1/2 × 2	65 × 50	60	65	45	Rc 2 1/2	Rc 2
3 × 1 1/2	80 × 40	58	72	33.5	Rc 3	Rc 1 1/2
3 × 2	80 × 50	62	72	45	Rc 3	Rc 2
3 × 2 1/2	80 × 65	72	75	58	Rc 3	Rc 2 1/2
4 × 2	100 × 50	69	87	45	Rc 4	Rc 2
4 × 2 1/2	100 × 65	78	90	58	Rc 4	Rc 2 1/2
4 × 3	100 × 80	83	91	71	Rc 4	Rc 3

備考

1. 本体外面は青色塗装とする。
2. (公社)日本水道協会品質認証センター認証登録品
3. ※は参考寸法を示します

4	シールリング B	1	EPDM	
3	シールリング A	1	EPDM	
2	内面ライニング	1	ポリオレフィン樹脂	
1	本体	1	FCMB 275-5	
品番	品名	数量	材質	備考
品名	 P Q W K 継手 径違いエルボ (バンド付)			
略号	P Q W K - B R L	年月日	2023-1-4	
株式会社プロテリアル 桑名工場		図番	W16-25094	



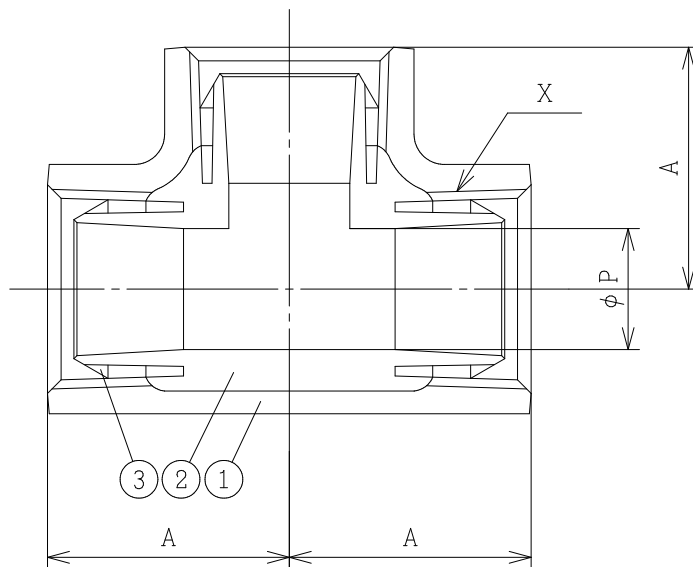
単位：mm

呼び径		A	φ P※	X
(B)	(A)			
1/2	15	21	10.5	Rc 1/2
3/4	20	25	16	Rc 3/4
1	25	29	21	Rc 1
1 1/4	32	34	28	Rc 1 1/4
1 1/2	40	37	33.5	Rc 1 1/2
2	50	42	45	Rc 2
2 1/2	65	49	58	Rc 2 1/2
3	80	54	71	Rc 3
4	100	65	93	Rc 4

備考

1. 本体外面は青色塗装とする。
2. (公社)日本水道協会品質認証センター認証登録品
3. ※は参考寸法を示します

3	シールリング	2	EPDM	
2	内面ライニング	1	ポリオレフィン樹脂	
1	本体	1	FCMB 275-5	
品番	品名	数量	材質	備考
品名	 P Q W K 継手 45° エルボ (バンド付)			
略号	P Q W K B L 4 5	年月日	2023-1-4	
株式会社プロテリアル 桑名工場		図番	W16-25095	



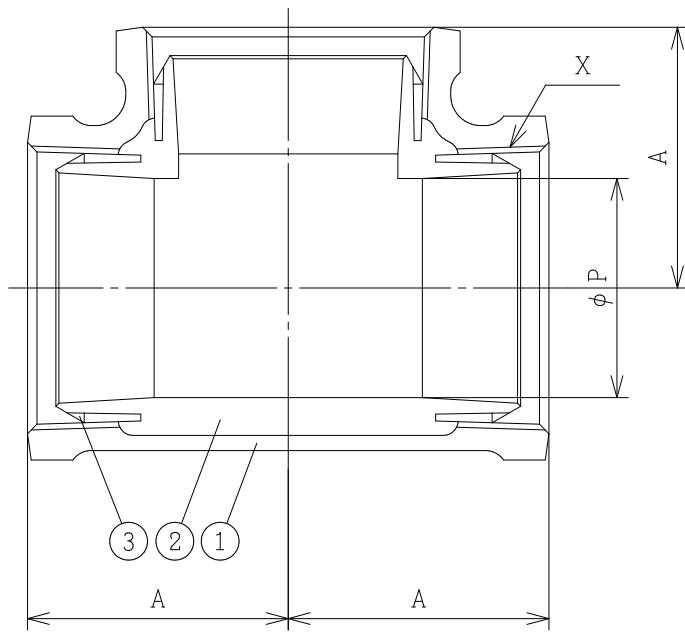
単位：mm

呼び径		A	φ P※	X
(B)	(A)			
1/2	15	27	10.5	Rc 1/2
3/4	20	32	16	Rc 3/4
1	25	38	21	Rc 1
1 1/4	32	46	28	Rc 1 1/4
1 1/2	40	48	33.5	Rc 1 1/2
2	50	57	45	Rc 2

備考

1. 本体外面は青色塗装とする。
2. (公社)日本水道協会品質認証センター認証登録品
3. ※は参考寸法を示します

3	シールリング	3	EPDM	
2	内面ライニング	1	ポリオレフィン樹脂	
1	本体	1	FCMB 275-5	
品番	品名	数量	材質	備考
品名	P Q W K 継手 T			
略号	P Q W K - T	年月日	2023-1-4	
株式会社プロテリアル 桑名工場		図番	W16-25096	



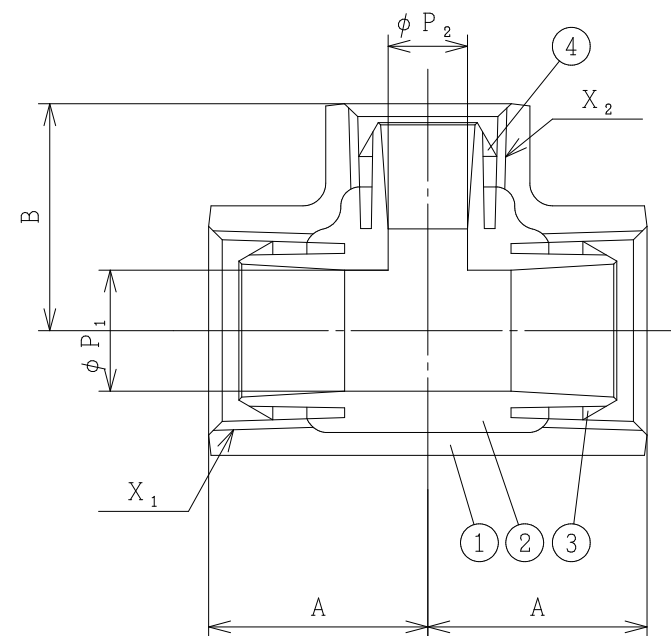
単位：mm

呼び径		A	ϕP ※	X
(B)	(A)			
2 1/2	65	69	58	Rc 2 1/2
3	80	78	71	Rc 3
4	100	97	93	Rc 4
5	125	113	116	Rc 5
6	150	132	139	Rc 6

備考

1. 本体外面は青色塗装とする。
2. (公社)日本水道協会品質認証センター認証登録品
3. ※は参考寸法を示します

3	シールリング	3	EPDM	
2	内面ライニング	1	ポリオレフィン樹脂	
1	本体	1	FCMB 275-5	
品番	品名	数量	材質	備考
品名	 P Q W K 継手 T (バンド付)			
略号	P Q W K - B T	年月日	2023-1-4	
株式会社プロテリアル 桑名工場		図番	W16-25097	



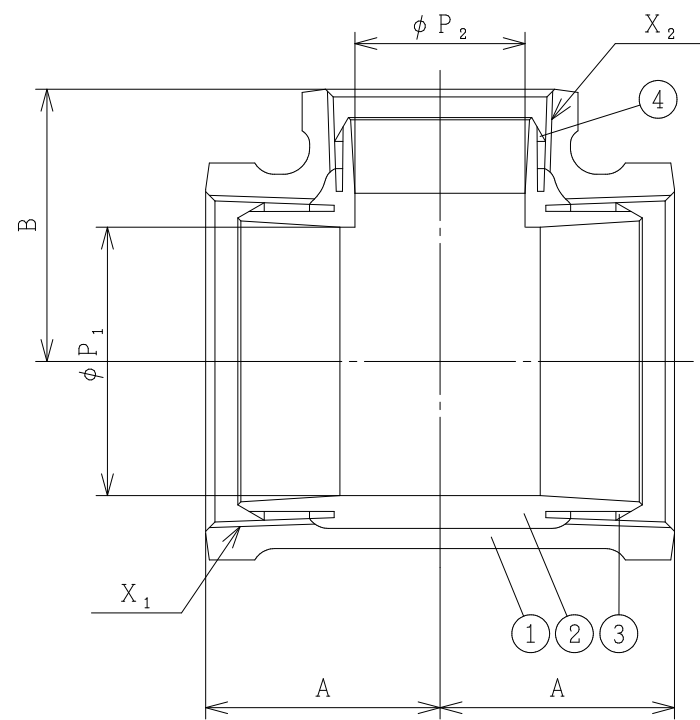
単位：mm

呼び径		A	B	φP ₁ *	φP ₂ *	X ₁	X ₂
(B)	(A)						
3/4×1/2	20×15	29	30	16	10.5	Rc 3/4	Rc 1/2
1×1/2	25×15	32	33	21	10.5	Rc 1	Rc 1/2
1×3/4	25×20	34	35	21	16	Rc 1	Rc 3/4
1 1/4×1/2	32×15	34	38	28	10.5	Rc 1 1/4	Rc 1/2
1 1/4×3/4	32×20	38	40	28	16	Rc 1 1/4	Rc 3/4
1 1/4×1	32×25	40	42	28	21	Rc 1 1/4	Rc 1
1 1/2×1/2	40×15	35	42	33.5	10.5	Rc 1 1/2	Rc 1/2
1 1/2×3/4	40×20	38	43	33.5	16	Rc 1 1/2	Rc 3/4
1 1/2×1	40×25	41	45	33.5	21	Rc 1 1/2	Rc 1
1 1/2×1 1/4	40×32	45	48	33.5	28	Rc 1 1/2	Rc 1 1/4
2×1/2	50×15	38	48	45	10.5	Rc 2	Rc 1/2
2×3/4	50×20	41	49	45	16	Rc 2	Rc 3/4
2×1	50×25	44	51	45	21	Rc 2	Rc 1
2×1 1/4	50×32	48	54	45	28	Rc 2	Rc 1 1/4
2×1 1/2	50×40	52	55	45	33.5	Rc 2	Rc 1 1/2

備考

1. 本体外面は青色塗装とする。
2. (公社)日本水道協会品質認証センター認証登録品
3. ※は参考寸法を示します

4	シールリングB	1	EPDM	
3	シールリングA	2	EPDM	
2	内面ライニング	1	ポリオレフィン樹脂	
1	本体	1	FCMB 275-5	
品番	品名	数量	材質	備考
品名	 PQWK継手 径違いT			
略号	PQWK-R T	年月日	2023-1-4	
	株式会社プロテリアル 桑名工場	図番	W16-25098	



単位：mm

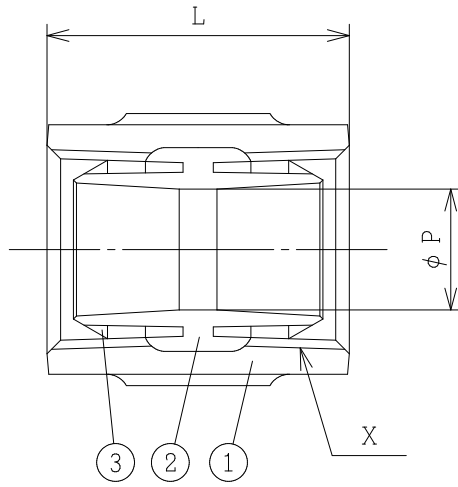
呼び径		A	B	φP ₁ ※	φP ₂ ※	X ₁	X ₂
(B)	(A)						
2 1/2 × 1/2	65 × 15	41	57	58	10.5	Rc 2 1/2	Rc 1/2
2 1/2 × 3/4	65 × 20	44	58	58	16	Rc 2 1/2	Rc 3/4
2 1/2 × 1	65 × 25	48	60	58	21	Rc 2 1/2	Rc 1
2 1/2 × 1 1/4	65 × 32	52	62	58	28	Rc 2 1/2	Rc 1 1/4
2 1/2 × 1 1/2	65 × 40	55	62	58	33.5	Rc 2 1/2	Rc 1 1/2
2 1/2 × 2	65 × 50	60	65	58	45	Rc 2 1/2	Rc 2
3 × 1/2	80 × 15	43	65	71	10.5	Rc 3	Rc 1/2
3 × 3/4	80 × 20	46	66	71	16	Rc 3	Rc 3/4
3 × 1	80 × 25	50	68	71	21	Rc 3	Rc 1
3 × 1 1/4	80 × 32	55	70	71	28	Rc 3	Rc 1 1/4
3 × 1 1/2	80 × 40	58	72	71	33.5	Rc 3	Rc 1 1/2
3 × 2	80 × 50	62	72	71	45	Rc 3	Rc 2
3 × 2 1/2	80 × 65	72	75	71	58	Rc 3	Rc 2 1/2
4 × 1/2	100 × 15	50	79	93	10.5	Rc 4	Rc 1/2
4 × 3/4	100 × 20	54	80	93	16	Rc 4	Rc 3/4
4 × 1	100 × 25	57	83	93	21	Rc 4	Rc 1
4 × 1 1/4	100 × 32	61	86	93	28	Rc 4	Rc 1 1/4
4 × 1 1/2	100 × 40	63	86	93	33.5	Rc 4	Rc 1 1/2
4 × 2	100 × 50	69	87	93	45	Rc 4	Rc 2
4 × 2 1/2	100 × 65	78	90	93	58	Rc 4	Rc 2 1/2
4 × 3	100 × 80	83	91	93	71	Rc 4	Rc 3
6 × 4	150 × 100	102	125	139	93	Rc 6	Rc 4

○

備考

1. 本体外面は青色塗装とする。
2. (公社)日本水道協会品質認証センター認証登録品
○は、(公社)日本水道協会品質認証センター認証登録品ではありません。
3. ※は参考寸法を示します

4	シールリングB	1	EPDM	
3	シールリングA	2	EPDM	
2	内面ライニング	1	ポリオレフィン樹脂	
1	本体	1	FCMB 275-5	
品番	品名	数量	材質	備考
品名	PQWK継手 径違いT (バンド付)			
略号	PQWK-BRT	年月日	2023-1-4	
株式会社プロテリアル 桑名工場		図番	W16-25099	



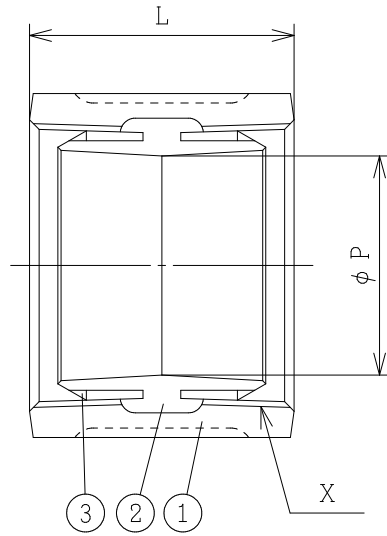
単位：mm

呼び径		L	φ P※	X
(B)	(A)			
1/2	15	35	10.5	Rc 1/2
3/4	20	40	16	Rc 3/4
1	25	45	21	Rc 1
1 1/4	32	50	28	Rc 1 1/4
1 1/2	40	55	33.5	Rc 1 1/2
2	50	60	45	Rc 2

備考

1. 本体外面は青色塗装とする。
2. (公社)日本水道協会品質認証センター認証登録品
3. ※は参考寸法を示します

3	シールリング	2	EPDM	
2	内面ライニング	1	ポリオレフィン樹脂	
1	本体	1	FCMB 275-5	
品番	品名	数量	材質	備考
品名	 P Q W K 継手 ソケット			
略号	P Q W K - S	年月日	2023-1-4	
株式会社プロテリアル 桑名工場			図番	W16-25100



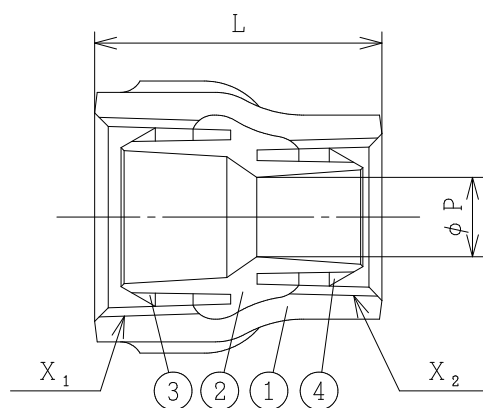
単位：mm

呼び径		L	φ P※	X
(B)	(A)			
2 1/2	6 5	7 0	5 8	R c 2 1/2
3	8 0	7 5	7 1	R c 3
4	1 0 0	8 5	9 3	R c 4
5	1 2 5	9 5	1 1 6	R c 5
6	1 5 0	1 0 5	1 3 9	R c 6

備考

1. 本体外面は青色塗装とする。
2. (公社)日本水道協会品質認証センター認証登録品
3. ※は参考寸法を示します

3	シールリング	2	EPDM	
2	内面ライニング	1	ポリオレフィン樹脂	
1	本体	1	FCMB 275-5	
品番	品名	数量	材質	備考
品名	 P Q W K 継手 ソケット (バンド付)			
略号	P Q W K - B S	年月日	2 0 2 3 - 1 - 4	
株式会社プロテリアル 桑名工場			図番	W 1 6 - 2 5 1 0 1



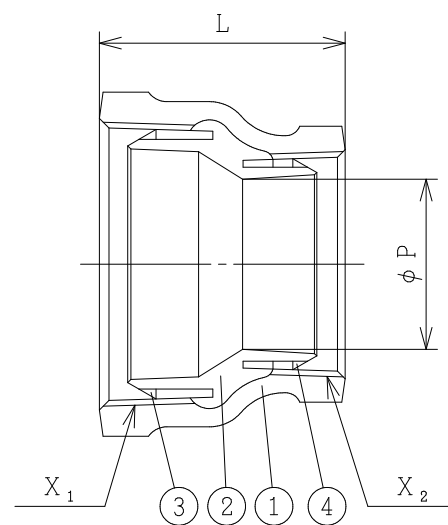
単位：mm

呼び径		L	ϕP ※	X_1	X_2
(B)	(A)				
3/4 × 1/2	20 × 15	38	10.5	Rc 3/4	Rc 1/2
1 × 1/2	25 × 15	42	10.5	Rc 1	Rc 1/2
1 × 3/4	25 × 20	42	16	Rc 1	Rc 3/4
1 1/4 × 3/4	32 × 20	48	16	Rc 1 1/4	Rc 3/4
1 1/4 × 1	32 × 25	48	21	Rc 1 1/4	Rc 1
1 1/2 × 1/2	40 × 15	52	10.5	Rc 1 1/2	Rc 1/2
1 1/2 × 3/4	40 × 20	52	16	Rc 1 1/2	Rc 3/4
1 1/2 × 1	40 × 25	52	21	Rc 1 1/2	Rc 1
1 1/2 × 1 1/4	40 × 32	52	28	Rc 1 1/2	Rc 1 1/4
2 × 3/4	50 × 20	58	16	Rc 2	Rc 3/4
2 × 1	50 × 25	58	21	Rc 2	Rc 1
2 × 1 1/4	50 × 32	58	28	Rc 2	Rc 1 1/4
2 × 1 1/2	50 × 40	58	33.5	Rc 2	Rc 1 1/2

備考

1. 本体外面は青色塗装とする。
2. (公社)日本水道協会品質認証センター認証登録品
3. ※は参考寸法を示します

4	シールリング B	1	EPDM	
3	シールリング A	1	EPDM	
2	内面ライニング	1	ポリオレフィン樹脂	
1	本体	1	FCMB 275-5	
品番	品名	数量	材質	備考
品名	 P Q W K 継手 径違いソケット			
略号	P Q W K - R S	年月日	2023-1-4	
	株式会社プロテリアル 桑名工場	図番	W16-25102	



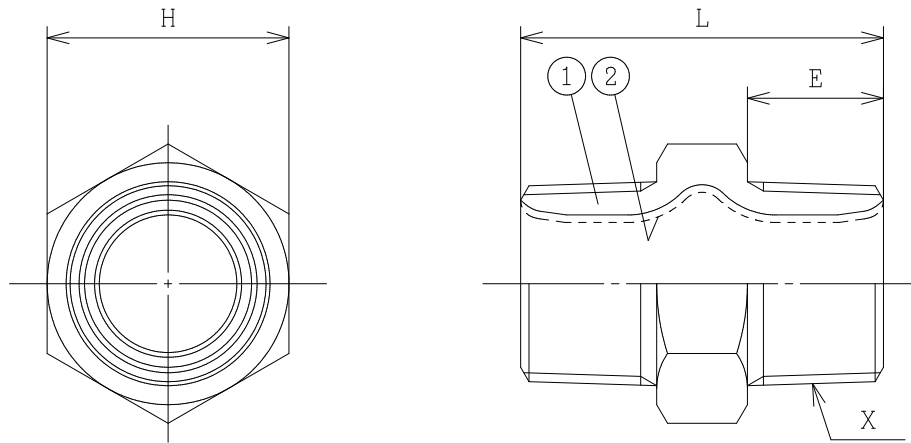
単位：mm

呼び径		L	φ P*	X ₁	X ₂
(B)	(A)				
2 1/2 × 3/4	6 5 × 2 0	6 5	1 6	R c 2 1/2	R c 3/4
2 1/2 × 1	6 5 × 2 5	6 5	2 1	R c 2 1/2	R c 1
2 1/2 × 1 1/4	6 5 × 3 2	6 5	2 8	R c 2 1/2	R c 1 1/4
2 1/2 × 1 1/2	6 5 × 4 0	6 5	3 3.5	R c 2 1/2	R c 1 1/2
2 1/2 × 2	6 5 × 5 0	6 5	4 5	R c 2 1/2	R c 2
3 × 1/2	8 0 × 1 5	7 2	1 0.5	R c 3	R c 1/2
3 × 3/4	8 0 × 2 0	7 2	1 6	R c 3	R c 3/4
3 × 1 1/2	8 0 × 4 0	7 2	3 3.5	R c 3	R c 1 1/2
3 × 2	8 0 × 5 0	7 2	4 5	R c 3	R c 2
3 × 2 1/2	8 0 × 6 5	7 2	5 8	R c 3	R c 2 1/2
4 × 1 1/2	1 0 0 × 4 0	8 5	3 3.5	R c 4	R c 1 1/2
4 × 2	1 0 0 × 5 0	8 5	4 5	R c 4	R c 2
4 × 2 1/2	1 0 0 × 6 5	8 5	5 8	R c 4	R c 2 1/2
4 × 3	1 0 0 × 8 0	8 5	7 1	R c 4	R c 3
5 × 4	1 2 5 × 1 0 0	9 5	9 3	R c 5	R c 4
6 × 4	1 5 0 × 1 0 0	1 0 5	9 3	R c 6	R c 4
6 × 5	1 5 0 × 1 2 5	1 0 5	1 1 6	R c 6	R c 5

備考

1. 本体外面は青色塗装とする。
2. (公社)日本水道協会品質認証センター認証登録品
3. ※は参考寸法を示します

4	シールリング B	1	EPDM	
3	シールリング A	1	EPDM	
2	内面ライニング	1	ポリオレフィン樹脂	
1	本体	1	FCMB 275-5	
品番	品名	数量	材質	備考
品名	P Q W K 継手 径違いソケット (バンド付)			
略号	P Q W K - B R S	年月日	2 0 2 3 - 1 - 4	
株式会社プロテリアル 桑名工場		図番	W 1 6 - 2 5 1 0 3	



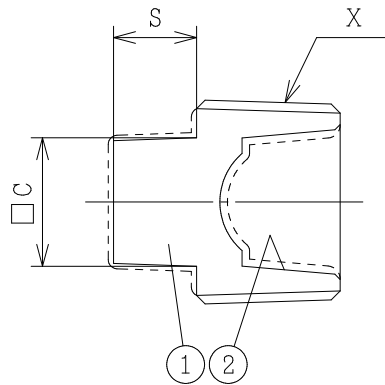
単位：mm

呼び径		L	E※	H (二面幅)※		X
(B)	(A)			六角	八角	
1/2	15	43	16	26	—	R 1/2
3/4	20	48	18	32	—	R 3/4
1	25	53	20	38	—	R 1
1 1/4	32	58	23	46	—	R 1 1/4
1 1/2	40	60	23	—	54	R 1 1/2
2	50	71	27	—	63	R 2
2 1/2	65	73	28	—	80	R 2 1/2
3	80	81	32	—	95	R 3
4	100	92	37	—	120	R 4
5	125	103	38	—	147	R 5
6	150	114	38	—	171	R 6

備考

1. ねじはJIS B 2301により必要なしめしろを確保するため、基準径の位置を1ピッチ短くしている。
2. 本体外面は青色塗装とする。
3. (公社)日本水道協会品質認証センター認証登録品
4. ※は参考寸法を示します

2	内面コーティング	1	エポキシ樹脂	
1	本体	1	FCMB 275-5	
品番	品名	数量	材質	備考
品名	P Q W K 継手 ニップル			
略号	P Q W K - N I	年月日	2023-1-4	
株式会社プロテリアル 桑名工場			図番	W16-25104



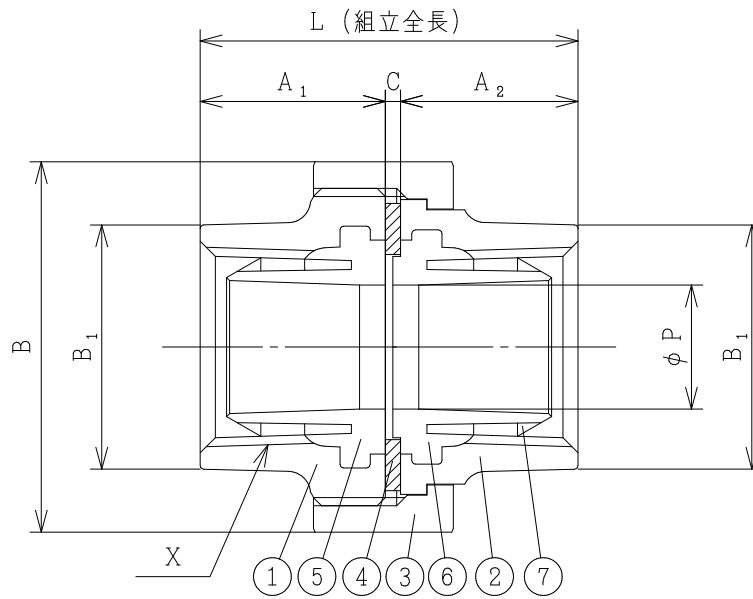
単位：mm

呼び径		S※	□C※	X
(B)	(A)			
1/2	15	10	14	R 1/2
3/4	20	11	17	R 3/4
1	25	12	19	R 1
1 1/4	32	13	23	R 1 1/4
1 1/2	40	14	26	R 1 1/2
2	50	15	32	R 2
2 1/2	65	18	41	R 2 1/2
3	80	19	46	R 3
4	100	22	58	R 4
5	125	25	67	R 5
6	150	28	77	R 6

備考

1. 本体外面は青色塗装とする。
2. (公社)日本水道協会品質認証センター認証登録品
3. ※は参考寸法を示します

2	内面コーティング	1	エポキシ樹脂	
1	本体	1	FCMB 275-5	
品番	品名	数量	材質	備考
品名	P Q W K 継手 プラグ			
略号	P Q W K - P	年月日	2023-1-4	
株式会社プロテリアル 桑名工場			図番	W16-25105



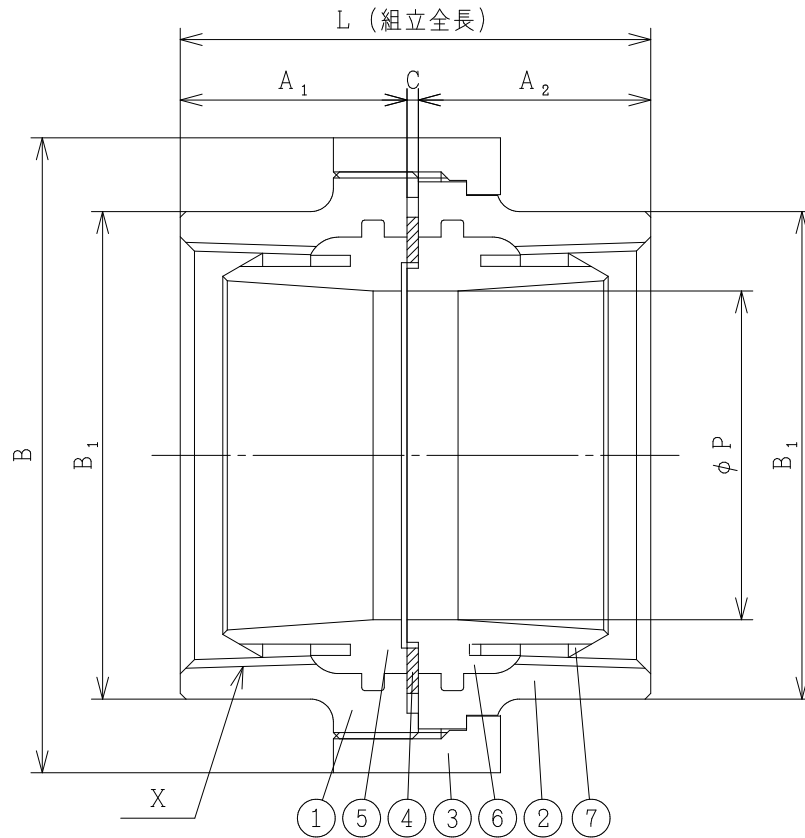
単位：mm

呼び径		L	A ₁	A ₂	C	φP	X [◇]	B	B ₁
(B)	(A)								
1/2	15	43	21	20	2	11.3	Rc 1/2	八角 42	八角 27
3/4	20	50	24.5	23.5	2	16.4	Rc 3/4	八角 49	八角 33
1	25	55	27	26	2	21.7	Rc 1	八角 59	八角 41
1 1/4	32	60	29.5	27.5	3	28.8	Rc 1 1/4	十角 69	十角 50
1 1/2	40	66	32.5	30.5	3	34.5	Rc 1 1/2	十角 78	十角 56
2	50	73.5	36.5	34.5	2.5	45.6	Rc 2	十角 93	十角 69

備考

1. 本体外面は青色塗装とする。
2. (公社) 日本水道協会品質認証センター認証登録品
3. ◇を除く寸法は参考寸法です

7	シールリング	2	EPDM	
6	ツバ内面ライニング	1	ポリオレフィン樹脂	
5	ネジ内面ライニング	1	ポリオレフィン樹脂	
4	ガスケット	1	NBR	
3	ユニオンナット	1	FCMB 275-5	
2	ユニオンツバ本体	1	FCMB 275-5	
1	ユニオンネジ本体	1	FCMB 275-5	
品番	品名	数量	材質	備考
品名	P Q W K 継手 ユニオン			
略号	P Q W K - U	年月日	2023-1-4	
株式会社プロテリアル 桑名工場		図番	W16-25106	



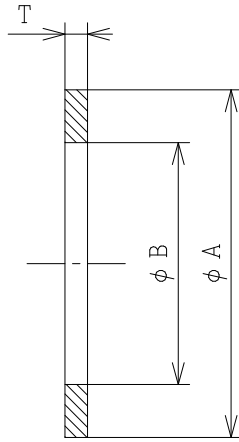
単位：mm

呼び径		L	A ₁	A ₂	C	φ P	X [◇]	B	B ₁
(B)	(A)								
2 1/2	65	83	40	41	2	58	Rc 2 1/2	十角 112	八角 86
3	80	92	45	45	2	71	Rc 3	十角 127	八角 99
4	100	113	57	54	2	93	Rc 4	十角 158	八角 127

備考

1. 本体外面は青色塗装とする。
2. (公社)日本水道協会品質認証センター認証登録品
3. ◇を除く寸法は参考寸法です

7	シールリング	2	EPDM	
6	ツバ内面ライニング	1	ポリオレフィン樹脂	
5	ネジ内面ライニング	1	ポリオレフィン樹脂	
4	ガスケット	1	NBR	
3	ユニオンナット	1	FCMB 275-5	
2	ユニオンつば本体	1	FCMB 275-5	
1	ユニオンネジ本体	1	FCMB 275-5	
品番	品名	数量	材質	備考
品名	PQWK継手 ユニオン			
略号	PQWK-U	年月日	2023-1-4	
	株式会社プロテリアル 桑名工場	図番	W16-25107	



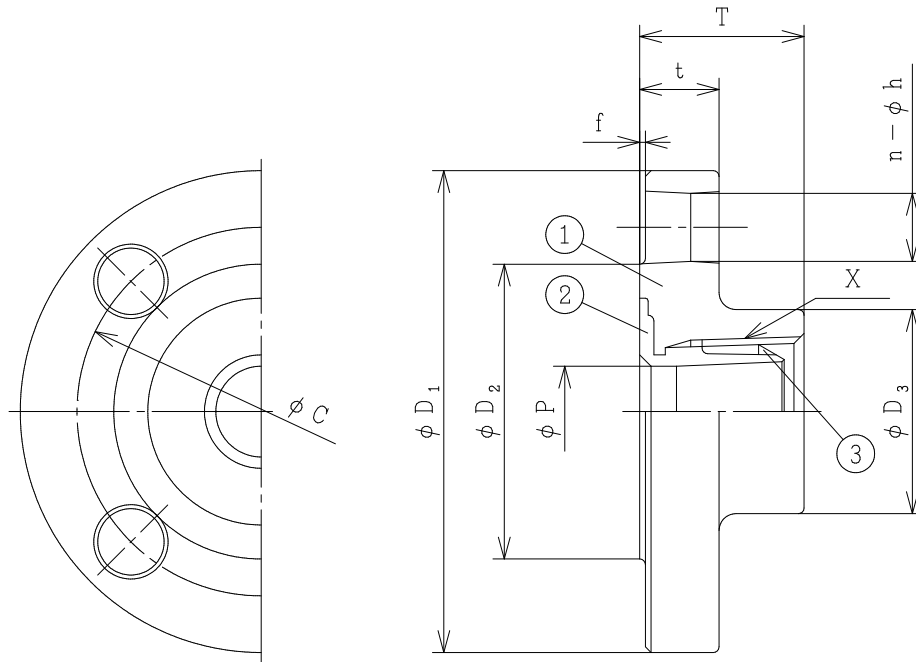
単位：mm

呼び径		φ A	φ B	T
(B)	(A)			
1 / 2	1 5	3 1	1 8 . 5	3
3 / 4	2 0	3 8	2 4 . 5	3
1	2 5	4 6	3 1	3
1 1 / 4	3 2	5 5	3 9	3
1 1 / 2	4 0	6 2 . 5	4 5	3
2	5 0	7 6 . 5	5 6	3
2 1 / 2	6 5	8 4	6 8	3
3	8 0	9 8	8 1	3
4	1 0 0	1 2 6	1 0 4	3

備考

記載の寸法は参考寸法を示します

	ガスケット		N B R	
品番	品 名	数量	材 質	備考
品名	 P Q W K 継手 ユニオン用ゴムパッキン			
略号	P Q W - U - G R	年月日	2 0 2 3 - 1 - 4	
	株式会社プロテリアル 桑名工場	図番	W 1 6 - 2 5 1 0 8	



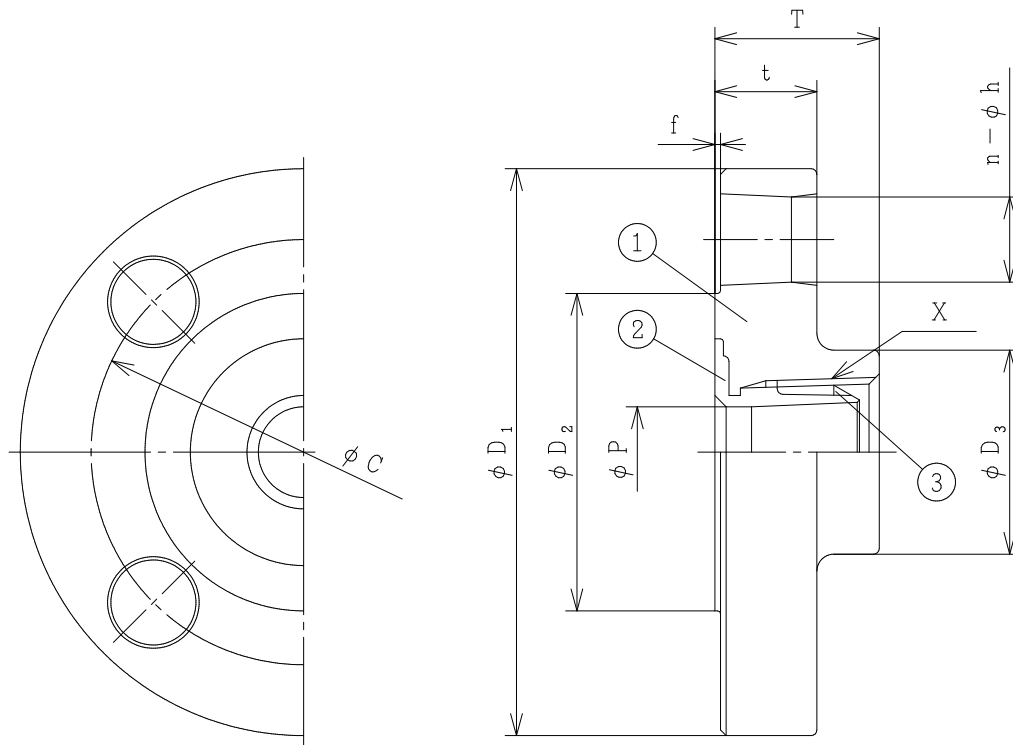
単位：mm

呼び径		T	t	f	φ D ₁	φ D ₂	φ D ₃	φ P [※]	φ C	n	φ h	X
(B)	(A)											
3/4	20	29	14	1	85	52	36	16	65	4	12	Rc 3/4
1	25	32	14	1	95	62	44	21	75	4	12	Rc 1
1 1/4	32	35	16	2	115	72	53	28	90	4	15	Rc 1 1/4
1 1/2	40	35	16	2	120	78	60	33.5	95	4	15	Rc 1 1/2
2	50	38	14	2	130	88	73	45	105	4	15	Rc 2
2 1/2	65	42	14	2	155	112	91	58	130	4	15	Rc 2 1/2
3	80	46	14	2	180	125	105	71	145	4	19	Rc 3
4	100	52	16	2	200	145	133	93	165	8	19	Rc 4
5	125	55	16	2	235	176	156	116	200	8	19	Rc 5
6	150	55	18	2	265	206	184	139	230	8	19	Rc 6

備考

1. 本体外面は青色塗装とする。
2. 材質は、呼び20A～40A：FCMB 275-5、50A～150A：FCD 450-10とする。
3. (公社)日本水道協会品質認証センター認証登録品
4. ※は参考寸法を示します

3	シールリング	1	EPDM	
2	内面ライニング	1	ポリオレフィン樹脂	
1	本体	1	備考2による	
品番	品名	数量	材質	備考
品名	PQWK継手 5Kフランジ			
略号	PQWK-5KF	年月日	2023-1-4	
株式会社プロテリアル 桑名工場			図番	W16-25109



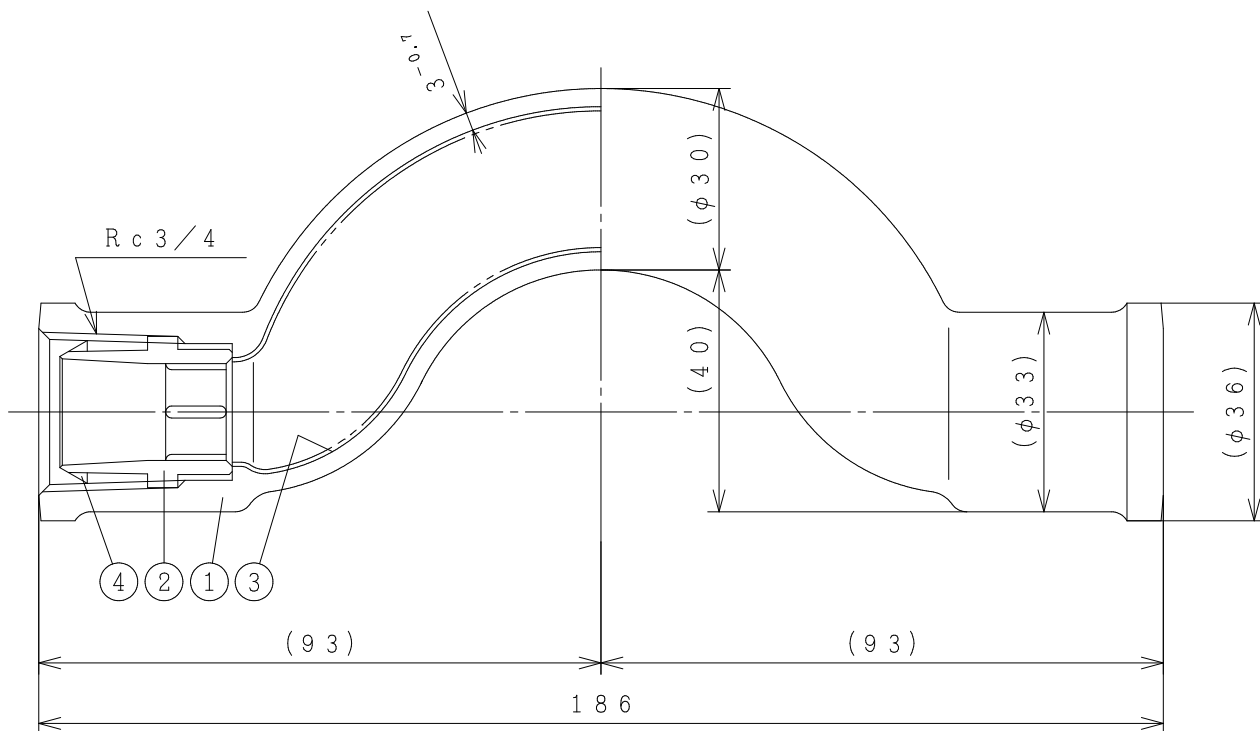
単位：mm

呼び径		T	t	f	φD ₁	φD ₂	φD ₃	φP [*]	φC	n	φh	X
(B)	(A)											
3/4	20	29	18	1	100	56	36	16	75	4	15	Rc 3/4
1	25	32	18	1	125	67	44	21	90	4	19	Rc 1
1 1/4	32	35	20	2	135	76	53	28	100	4	19	Rc 1 1/4
1 1/2	40	35	20	2	140	81	60	34	105	4	19	Rc 1 1/2
2	50	38	16	2	155	96	73	45	120	4	19	Rc 2
2 1/2	65	42	18	2	175	116	91	58	140	4	19	Rc 2 1/2
3	80	46	18	2	185	126	105	71	150	8	19	Rc 3
4	100	52	18	2	210	151	133	93	175	8	19	Rc 4
5	125	55	20	2	250	182	156	116	210	8	23	Rc 5
6	150	55	22	2	280	212	184	139	240	8	23	Rc 6

備考

1. 本体外面は青色塗装とする。
2. (公社)日本水道協会品質認証センター認証登録品
3. ※は参考寸法を示します

3	シールリング	1	EPDM	
2	内面ライニング	1	ポリオレフィン樹脂	
1	本体	1	FCD 450-10	
品番	品名	数量	材質	備考
品名	P Q W K 継手 10K フランジ			
略号	P Q W K 10 K F	年月日	2023-1-4	
株式会社プロテリアル 桑名工場			図番	W16-25110

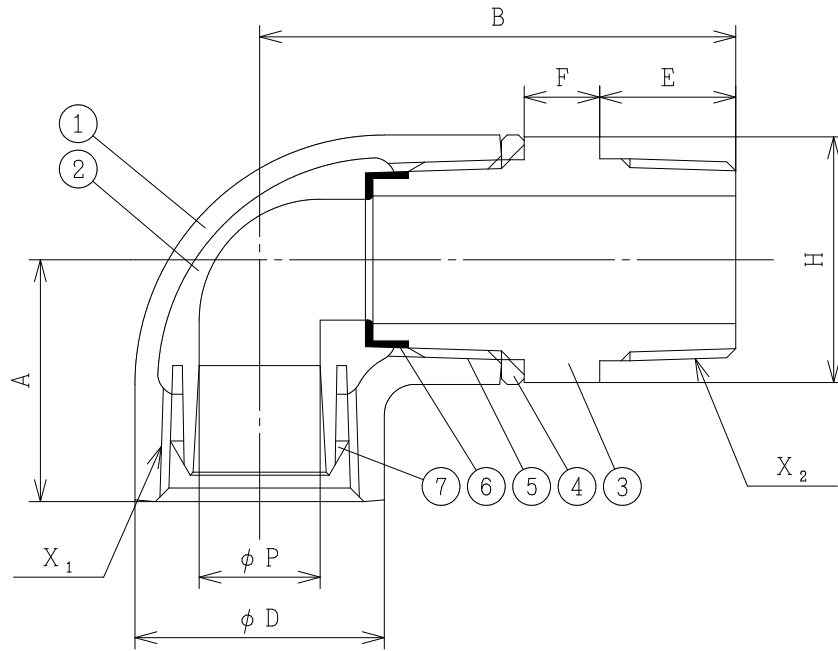


呼び径	
(B)	(A)
3/4	20

備考

1. 本体外面は青色塗装とする。
2. (公社)日本水道協会品質認証センター認証登録品
3. () は参考寸法を示します

4	シールリング	2	EPDM	
3	内面コーティング	1	エポキシ樹脂	
2	コア	2	ポリオレフィン樹脂	
1	本体	1	FCMB 275-5	
品番	品名	数量	材質	備考
	 P Q W K 継手 クロスオーバ			
略号	P Q W K - 0 S	年月日	2023-1-4	
	株式会社プロテリアル 桑名工場	図番	W16-25111	



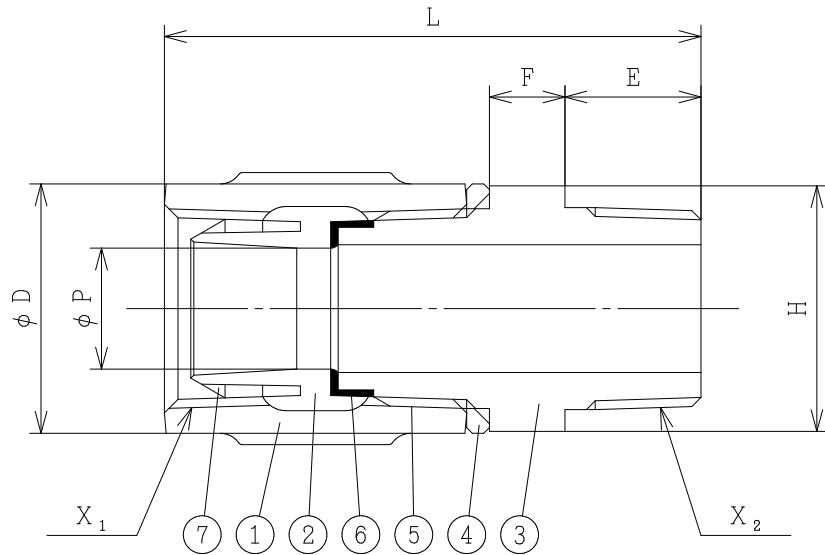
単位 : mm

呼び径		A	B	E [※]	F [※]	φ D [※]	φ P [※]	H (二面幅) [※]		X ₁	X ₂
(B)	(A)							六角	八角		
1/2	15	27	57	17	10	27	10.5	29	—	Rc 1/2	R 1/2
3/4	20	32	63	18	10	33	16	32.5	—	Rc 3/4	R 3/4
1	25	38	75	21	12	41	21	39.5	—	Rc 1	R 1
1 1/4	32	46	86	24	12	50	28	48.3	—	Rc 1 1/4	R 1 1/4
1 1/2	40	48	90	24	14	56	33.5	56	—	Rc 1 1/2	R 1 1/2
2	50	57	104	28	15	69	45	—	68	Rc 2	R 2

備考

1. 本体外面は青色塗装とする。
2. 絶縁インナーはエポキシ系接着剤により本体に接着固定する。
3. (公社) 日本水道協会品質認証センター認証登録品
4. ※は参考寸法を示します

7	シールリング	1	E P D M	
6	接着剤	1	エポキシ系接着剤	
5	絶縁コーティング	1	エポキシ樹脂	
4	カラー	1	P B T	
3	絶縁インナー	1	青銅 (鉛レス)	
2	内面ライニング	1	ポリオレフィン樹脂	
1	本体	1	FCMB 275-5	
品番	品名	数量	材質	備考
品名	 P Q W K 継手 Z 形 異種金属接続用 おすアダプタエルボ			
略号	P Q W K - Z M L	年月日	2023-1-4	
株式会社プロテリアル 桑名工場			図番	W16-25112



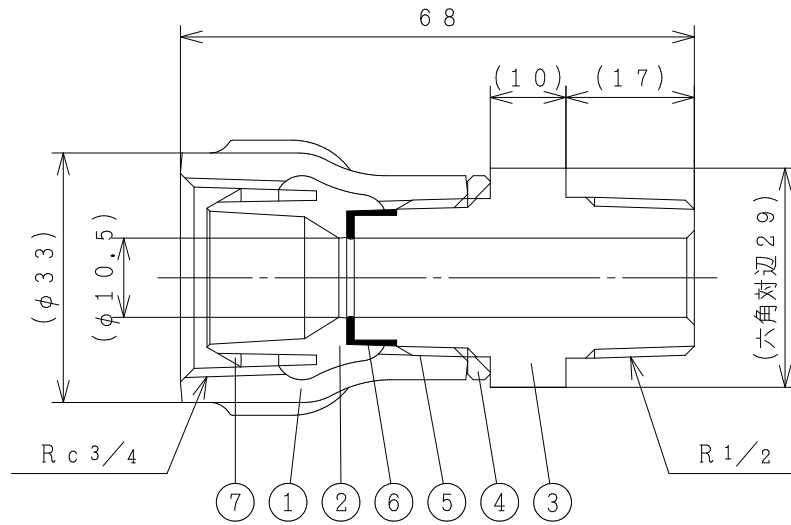
単位：mm

呼び径		L	E*	F*	φD*	φP*	H (二面幅)*		X ₁	X ₂
(B)	(A)						六角	八角		
1/2	15	65	17	10	27	10.5	29	—	Rc 1/2	R 1/2
3/4	20	71	18	10	33	16	32.5	—	Rc 3/4	R 3/4
1	25	82	21	12	41	21	39.5	—	Rc 1	R 1
1 1/4	32	90	24	12	50	28	48.3	—	Rc 1 1/4	R 1 1/4
1 1/2	40	97	24	14	56	33.5	56	—	Rc 1 1/2	R 1 1/2
2	50	107	28	15	69	45	—	68	Rc 2	R 2

備考

1. 本体外面は青色塗装とする。
2. 絶縁インナーはエポキシ系接着剤により本体に接着固定する。
3. (公社) 日本水道協会品質認証センター認証登録品
4. ※は参考寸法を示します

7	シールリング	1	EPDM	
6	接着剤	1	エポキシ系接着剤	
5	絶縁コーティング	1	エポキシ樹脂	
4	カラー	1	PBT	
3	絶縁インナー	1	青銅 (鉛レス)	
2	内面ライニング	1	ポリオレフィン樹脂	
1	本体	1	FCMB 275-5	
品番	品名	数量	材質	備考
品名	 P Q W K 継手 Z 形 異種金属接続用 おすアダプタソケット			
略号	P Q W K - Z M S	年月日	2023-1-4	
株式会社プロテリアル 桑名工場			図番	W16-25113

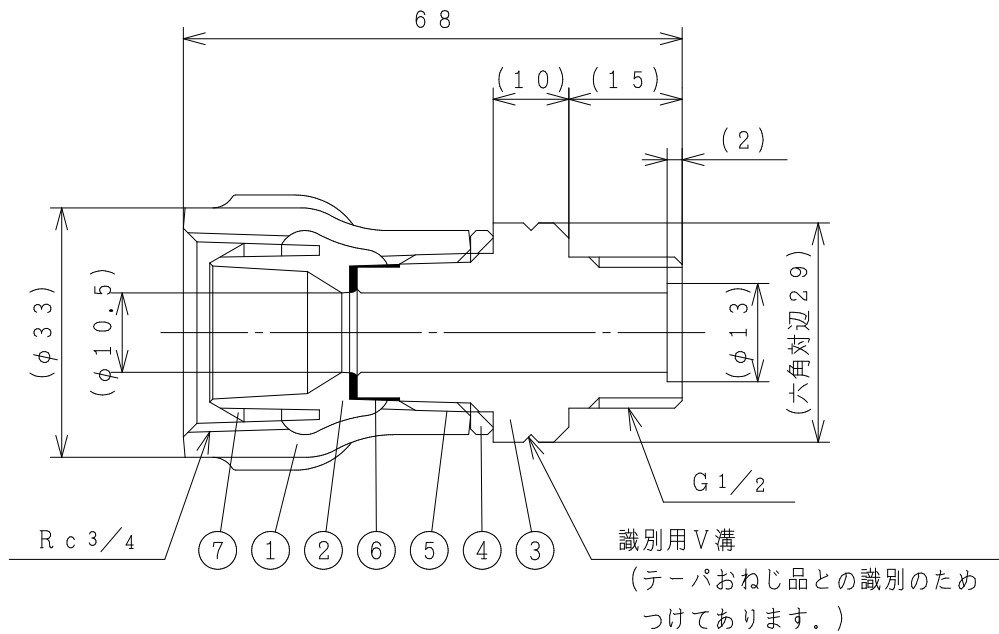


呼び径	
(B)	(A)
3/4 × 1/2	20 × 15

備考

1. 本体外面は青色塗装とする。
2. 絶縁インナーはエポキシ系接着剤により本体に接着固定する。
3. (公社)日本水道協会品質認証センター認証登録品ではありません。
4. () は参考寸法を示します

7	シールリング	1	E P D M	
6	接着剤	1	エポキシ系接着剤	
5	絶縁コーティング	1	エポキシ樹脂	
4	カラー	1	P B T	
3	絶縁インナー	1	青銅 (鉛レス)	
2	内面ライニング	1	ポリオレフィン樹脂	
1	本体	1	FCMB 275-5	
品番	品名	数量	材質	備考
	P Q W K 継手 Z形 異種金属接続用 径違いおすアダプタソケット (テーパおねじ品)			
略号	P Q W K Z M R S		年月日	2023-1-4
	株式会社プロテリアル 桑名工場		図番	W16-25114

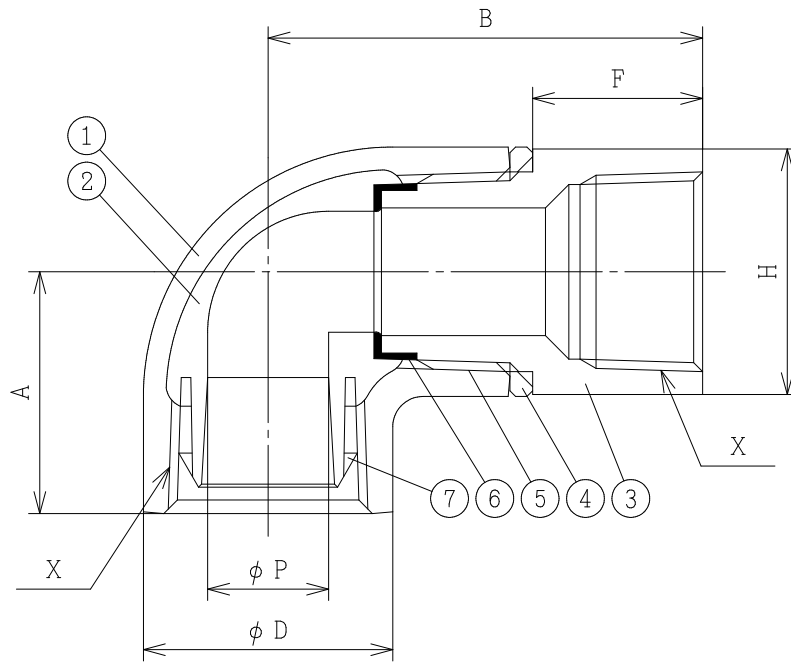


呼び径	
(B)	(A)
G 3/4 × 1/2	G 20 × 15

備考

1. 本体外面は青色塗装とする。
2. 絶縁インナーはエポキシ系接着剤により本体に接着固定する。
3. (公社)日本水道協会品質認証センター認証登録品ではありません。
4. () は参考寸法を示します

7	シールリング	1	E P D M	
6	接着剤	1	エポキシ系接着剤	
5	絶縁コーティング	1	エポキシ樹脂	
4	カラー	1	P B T	
3	絶縁インナー	1	青銅 (鉛レス)	
2	内面ライニング	1	ポリオレフィン樹脂	
1	本体	1	FCMB 275-5	
品番	品名	数量	材質	備考
品名	 P Q W K 継手 Z形 異種金属接続用 径違いおすアダプタソケット (平行おねじ品)			
略号	P Q W K Z M R S	年月日	2023-1-4	
株式会社プロテリアル 桑名工場			図番	W16-25115



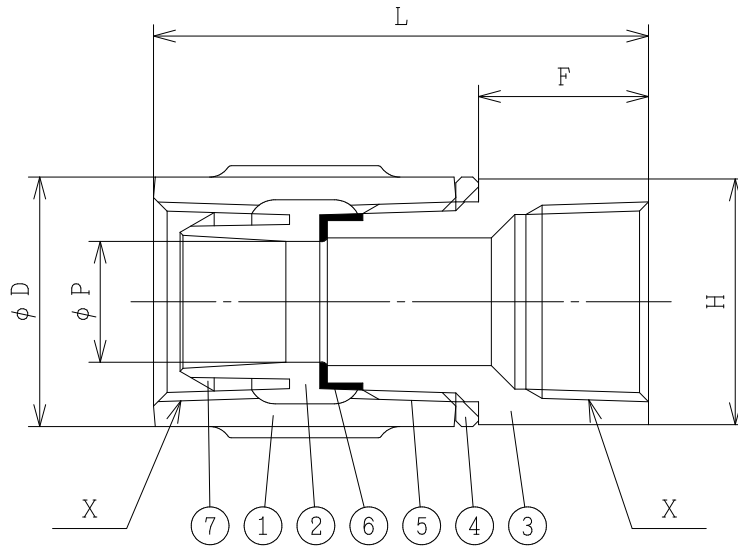
単位：mm

呼び径		A	B	F*	φ D*	φ P*	H (二面幅)*		X
(B)	(A)						六角	八角	
1/2	1.5	2.7	5.2	21.5	2.7	10.5	2.9	—	Rc 1/2
3/4	2.0	3.2	5.8	22.5	3.3	1.6	32.5	—	Rc 3/4
1	2.5	3.8	6.8	2.6	4.1	2.1	39.5	—	Rc 1
1 1/4	3.2	4.6	8.0	3.0	5.0	2.8	48.3	—	Rc 1 1/4
1 1/2	4.0	4.8	8.6	3.4	5.6	3.3.5	5.6	—	Rc 1 1/2
2	5.0	5.7	9.8	3.7	6.9	4.5	—	6.8	Rc 2

備考

1. 本体外面は青色塗装とする。
2. 絶縁インナーはエポキシ系接着剤により本体に接着固定する。
3. (公社) 日本水道協会品質認証センター認証登録品
4. ※は参考寸法を示します

7	シールリング	1	EPDM	
6	接着剤	1	エポキシ系接着剤	
5	絶縁コーティング	1	エポキシ樹脂	
4	カラー	1	PBT	
3	絶縁インナー	1	青銅 (鉛レス)	
2	内面ライニング	1	ポリオレフィン樹脂	
1	本体	1	FCMB 275-5	
品番	品名	数量	材質	備考
品名	 P Q W K 継手 Z 形 異種金属接続用 めすアダプタエルボ			
略号	P Q W K - Z F L	年月日	2023-1-4	
株式会社プロテリアル 桑名工場			図番	W16-25116



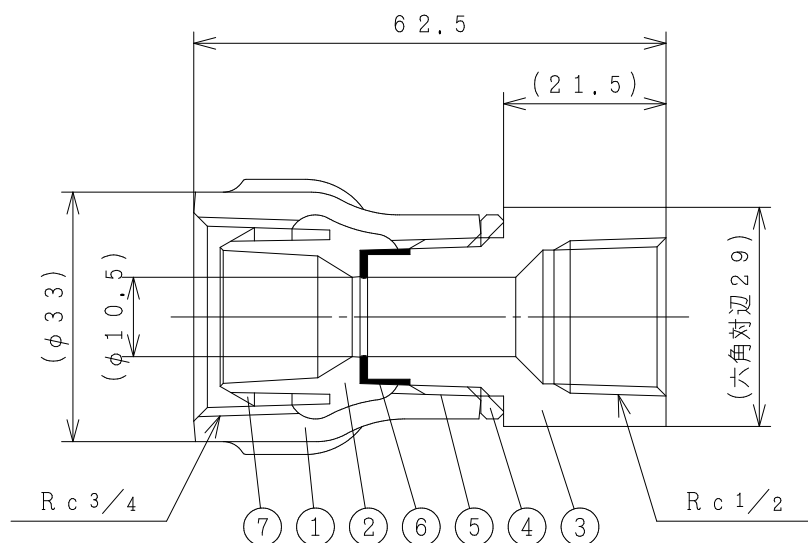
単位：mm

呼び径		L	F※	φD※	φP※	H (二面幅)※		X
(B)	(A)					六角	八角	
1/2	15	59.5	21.5	27	10.5	29	—	Rc 1/2
3/4	20	65.5	22.5	33	16	32.5	—	Rc 3/4
1	25	75	26	41	21	39.5	—	Rc 1
1 1/4	32	84	30	50	28	48.3	—	Rc 1 1/4
1 1/2	40	93	34	56	33.5	56	—	Rc 1 1/2
2	50	101	37	69	45	—	68	Rc 2

備考

1. 本体外面は青色塗装とする。
2. 絶縁インナーはエポキシ系接着剤により本体に接着固定する。
3. (公社)日本水道協会品質認証センター認証登録品
4. ※は参考寸法を示します

7	シールリング	1	EPDM	
6	接着剤	1	エポキシ系接着剤	
5	絶縁コーティング	1	エポキシ樹脂	
4	カラー	1	PBT	
3	絶縁インナー	1	青銅 (鉛レス)	
2	内面ライニング	1	ポリオレフィン樹脂	
1	本体	1	FCMB 275-5	
品番	品名	数量	材質	備考
品名	PQWK継手 Z形 異種金属接続用 めすアダプタソケット			
略号	PQWK-ZFS	年月日	2023-1-4	
株式会社プロテリアル 桑名工場			図番	W16-25118

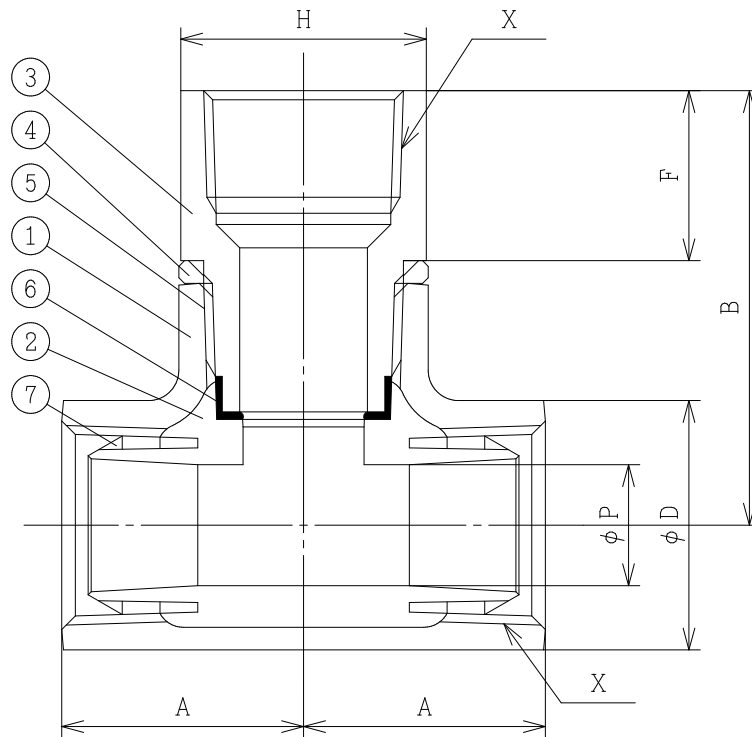


呼び径	
(B)	(A)
3/4 × 1/2	20 × 15

備考

1. 本体外面は青色塗装とする。
2. 絶縁インナーはエポキシ系接着剤により本体に接着固定する。
3. (公社)日本水道協会品質認証センター認証登録品
4. () は参考寸法を示します

7	シールリング	1	EPDM	
6	接着剤	1	エポキシ系接着剤	
5	絶縁コーティング	1	エポキシ樹脂	
4	カラー	1	PBT	
3	絶縁インナー	1	青銅 (鉛レス)	
2	内面ライニング	1	ポリオレフィン樹脂	
1	本体	1	FCMB 275-5	
品番	品名	数量	材質	備考
	♁ PQWK継手 Z形 異種金属接続用 径違いめすアダプタソケット			
略号	PQWKZFRS	年月日	2023-1-4	
	株式会社プロテリアル 桑名工場	☒番	W16-25119	



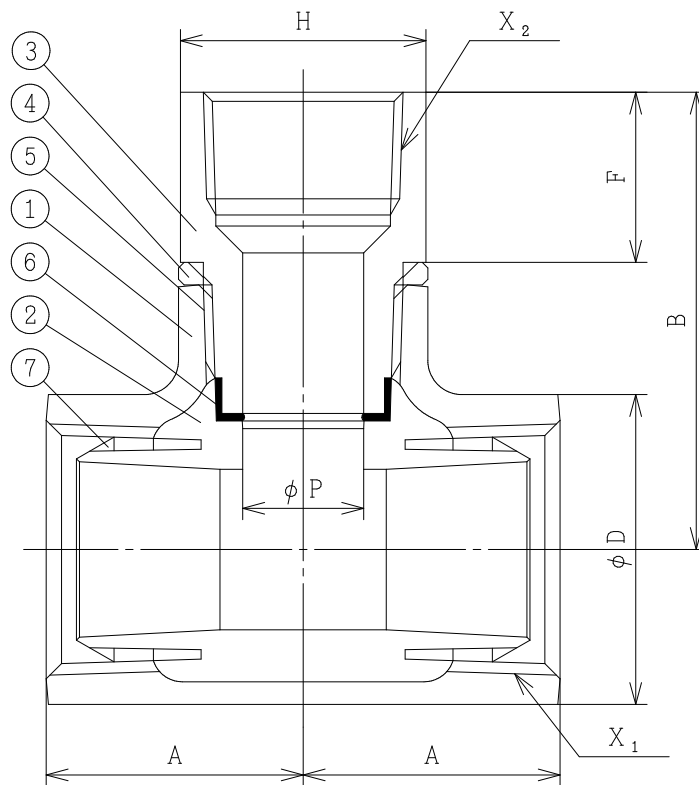
単位：mm

呼び径		A	B	F*	φ D*	φ P*	六角対辺 H*	X
(B)	(A)							
1 / 2	1 5	2 7	5 2	2 1.5	2 7	1 0.5	2 9	R c 1/2
3 / 4	2 0	3 2	5 8	2 2.5	3 3	1 6	3 2.5	R c 3/4

備考

1. 本体外面は青色塗装とする。
2. 絶縁インナーはエポキシ系接着剤により本体に接着固定する。
3. (公社)日本水道協会品質認証センター認証登録品
4. ※は参考寸法を示します

7	シールリング	2	E P D M	
6	接着剤	1	エポキシ系接着剤	
5	絶縁コーティング	1	エポキシ樹脂	
4	カラー	1	P B T	
3	絶縁インナー	1	青銅 (鉛レス)	
2	内面ライニング	1	ポリオレフィン樹脂	
1	本体	1	FCMB 275-5	
品番	品名	数量	材質	備考
品名				
略号	P Q W K - Z F T	年月日	2 0 2 3 - 1 - 4	
株式会社プロテリアル 桑名工場			図番	W 1 6 - 2 5 1 2 0



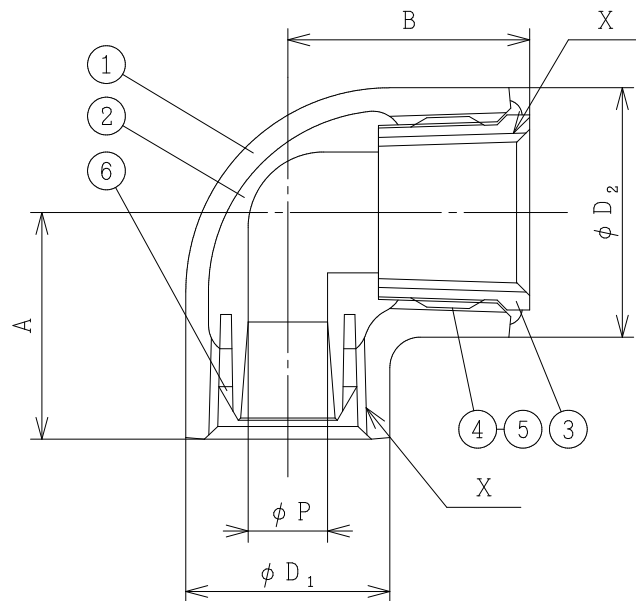
単位：mm

呼び径		A	B	F※	φ D※	φ P※	六角対辺 H※	X ₁	X ₂
(B)	(A)								
3/4×1/2	20×15	29	54	21.5	33	10.5	29	Rc 3/4	Rc 1/2
1×1/2	25×15	32	57	21.5	41	10.5	29	Rc 1	Rc 1/2
1×3/4	25×20	34	60	22.5	41	16	32.5	Rc 1	Rc 3/4

備考

1. 本体外面は青色塗装とする。
2. 絶縁インナーはエポキシ系接着剤により本体に接着固定する。
3. (公社) 日本水道協会品質認証センター認証登録品
4. ※は参考寸法を示します

7	シールリング	2	EPDM	
6	接着剤	1	エポキシ系接着剤	
5	絶縁コーティング	1	エポキシ樹脂	
4	カラー	1	PBT	
3	絶縁インナー	1	青銅 (鉛レス)	
2	内面ライニング	1	ポリオレフィン樹脂	
1	本体	1	FCMB 275-5	
品番	品名	数量	材質	備考
品名	 P Q W K 継手 Z 形 異種金属接続用 径違いめすアダプタ T			
略号	P Q W K Z F R T	年月日	2023-1-4	
株式会社プロテリアル 桑名工場			図番	W16-25121



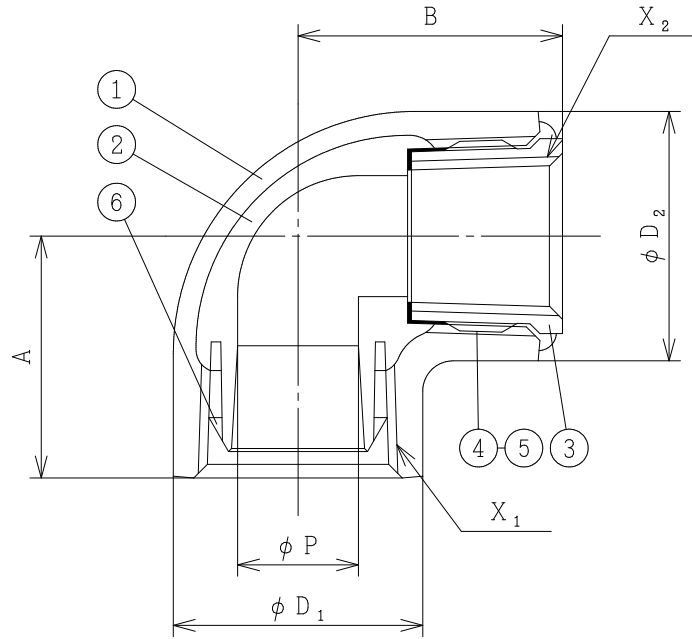
単位：mm

呼び径		A	B	φD ₁ ※	φD ₂ ※	φP※	X
(B)	(A)						
1/2	15	30	32	27	33	10.5	Rc 1/2
3/4	20	35	37	33	41	16	Rc 3/4
1	25	42	43	41	50	21	Rc 1

備考

1. 本体外面は青色塗装とする。
2. 絶縁ブッシュはエポキシ系接着剤により本体に接着固定する。
3. (公社)日本水道協会品質認証センター認証登録品
4. ※は参考寸法を示します

6	シールリング	1	EPDM	
5	接着剤	1	エポキシ系接着剤	
4	絶縁コーティング	1	エポキシ樹脂	
3	絶縁ブッシュ	1	青銅(鉛レス)	
2	内面ライニング	1	ポリオレフィン樹脂	
1	本体	1	FCMB 275-5	
品番	品名	数量	材質	備考
品名	 P Q W K 継手 Z 形 異種金属接続用 給水栓エルボ			
略号	P Q W K Z C L	年月日	2023-1-4	
株式会社プロテリアル 桑名工場			図番	W16-25122



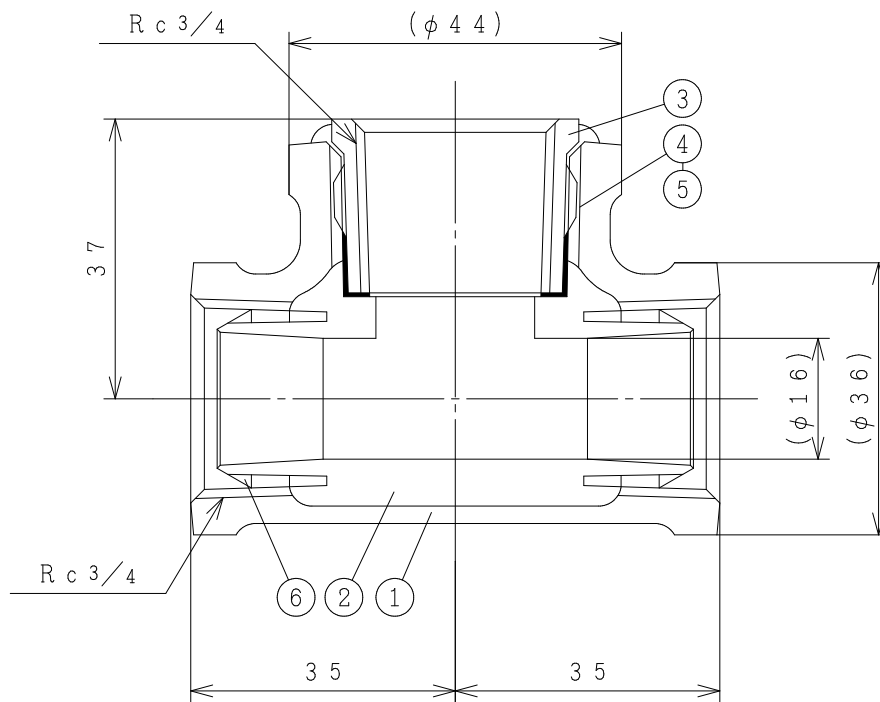
単位：mm

呼び径		A	B	φD ₁ ※	φD ₂ ※	φP※	X ₁	X ₂
(B)	(A)							
3/4 × 1/2	20 × 15	32	35	33	33	16	Rc 3/4	Rc 1/2
1 × 1/2	25 × 15	34	38	41	33	21	Rc 1	Rc 1/2
1 × 3/4	25 × 20	38	41	41	41	21	Rc 1	Rc 3/4

備考

1. 本体外面は青色塗装とする。
2. 絶縁ブッシュはエポキシ系接着剤により本体に接着固定する。
3. (公社)日本水道協会品質認証センター認証登録品
4. ※は参考寸法を示します

6	シールリング	1	EPDM	
5	接着剤	1	エポキシ系接着剤	
4	絶縁コーティング	1	エポキシ樹脂	
3	絶縁ブッシュ	1	青銅(鉛レス)	
2	内面ライニング	1	ポリオレフィン樹脂	
1	本体	1	FCMB 275-5	
品番	品名	数量	材質	備考
品名	PQWK継手 Z形 異種金属接続用 径違い給水栓エルボ			
略号	PQWKZCRL	年月日	2023-1-4	
株式会社プロテリアル 桑名工場			図番	W16-25123

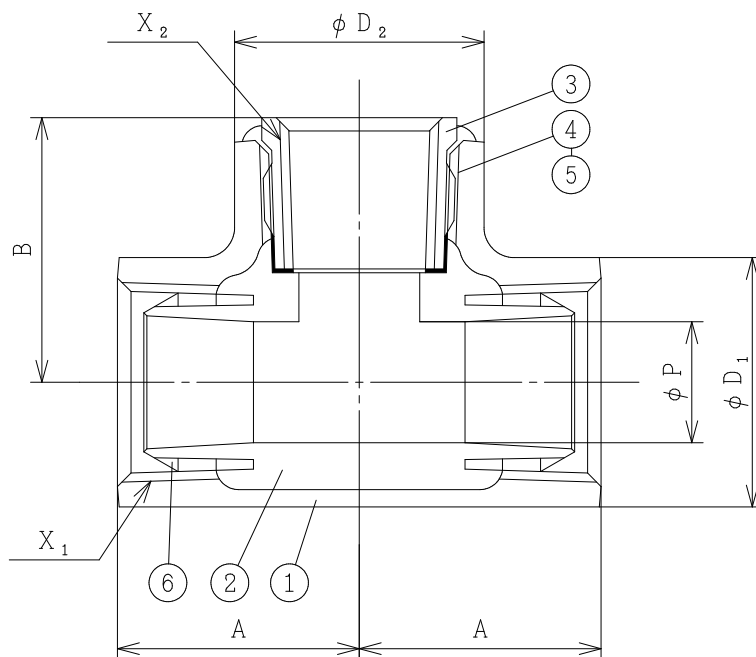


呼び径	
(B)	(A)
3/4	20

備考

1. 本体外面は青色塗装とする。
2. 絶縁ブッシュはエポキシ系接着剤により本体に接着固定する。
3. (公社)日本水道協会品質認証センター認証登録品
4. () は参考寸法を示します

6	シールリング	2	EPDM	
5	接着剤	1	エポキシ系接着剤	
4	絶縁コーティング	1	エポキシ樹脂	
3	絶縁ブッシュ	1	青銅 (鉛レス)	
2	内面ライニング	1	ポリオレフィン樹脂	
1	本体	1	FCMB 275-5	
品番	品名	数量	材質	備考
	 P Q W K 継手 Z 形 異種金属接続用 給水栓 T			
略号	P Q W K Z C T		年月日	2023-1-4
	株式会社プロテリアル 桑名工場		図番	W16-25124



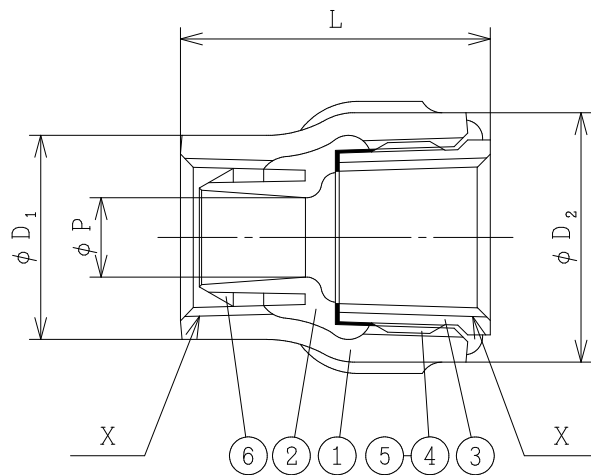
単位：mm

呼び径		A	B	φD ₁ ※	φD ₂ ※	φP※	X ₁	X ₂
(B)	(A)							
3/4×1/2	20×15	32	35	33	33	16	Rc 3/4	Rc 1/2
1×1/2	25×15	34	38	41	33	21	Rc 1	Rc 1/2
1×3/4	25×20	38	41	41	41	21	Rc 1	Rc 3/4

備考

1. 本体外面は青色塗装とする。
2. 絶縁ブッシュはエポキシ系接着剤により本体に接着固定する。
3. (公社)日本水道協会品質認証センター認証登録品
4. ※は参考寸法を示します

6	シールリング	2	EPDM	
5	接着剤	1	エポキシ系接着剤	
4	絶縁コーティング	1	エポキシ樹脂	
3	絶縁ブッシュ	1	青銅(鉛レス)	
2	内面ライニング	1	ポリオレフィン樹脂	
1	本体	1	FCMB 275-5	
品番	品名	数量	材質	備考
品名	 P Q W K 継手 Z 形 異種金属接続用 径違い給水栓 T			
略号	P Q W K Z C R T	年月日	2023-1-4	
株式会社プロテリアル 桑名工場			図番	W16-25125



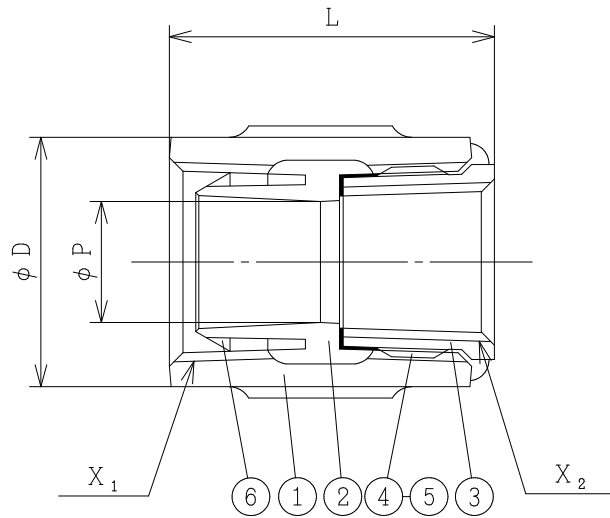
単位：mm

呼び径		L	φ D ₁ ※	φ D ₂ ※	φ P※	X
(B)	(A)					
1/2	15	41	27	33	10.5	Rc 1/2
3/4	20	45	33	41	16	Rc 3/4
1	25	51	41	50	21	Rc 1

備考

1. 本体外面は青色塗装とする。
2. 絶縁ブッシュはエポキシ系接着剤により本体に接着固定する。
3. (公社)日本水道協会品質認証センター認証登録品
4. ※は参考寸法を示します

6	シールリング	1	EPDM	
5	接着剤	1	エポキシ系接着剤	
4	絶縁コーティング	1	エポキシ樹脂	
3	絶縁ブッシュ	1	青銅(鉛レス)	
2	内面ライニング	1	ポリオレフィン樹脂	
1	本体	1	FCMB 275-5	
品番	品名	数量	材質	備考
品名	 P Q W K 継手 Z 形 異種金属接続用 給水栓ソケット			
略号	P Q W K Z C S	年月日	2023-1-4	
株式会社プロテリアル 桑名工場			図番	W16-25126



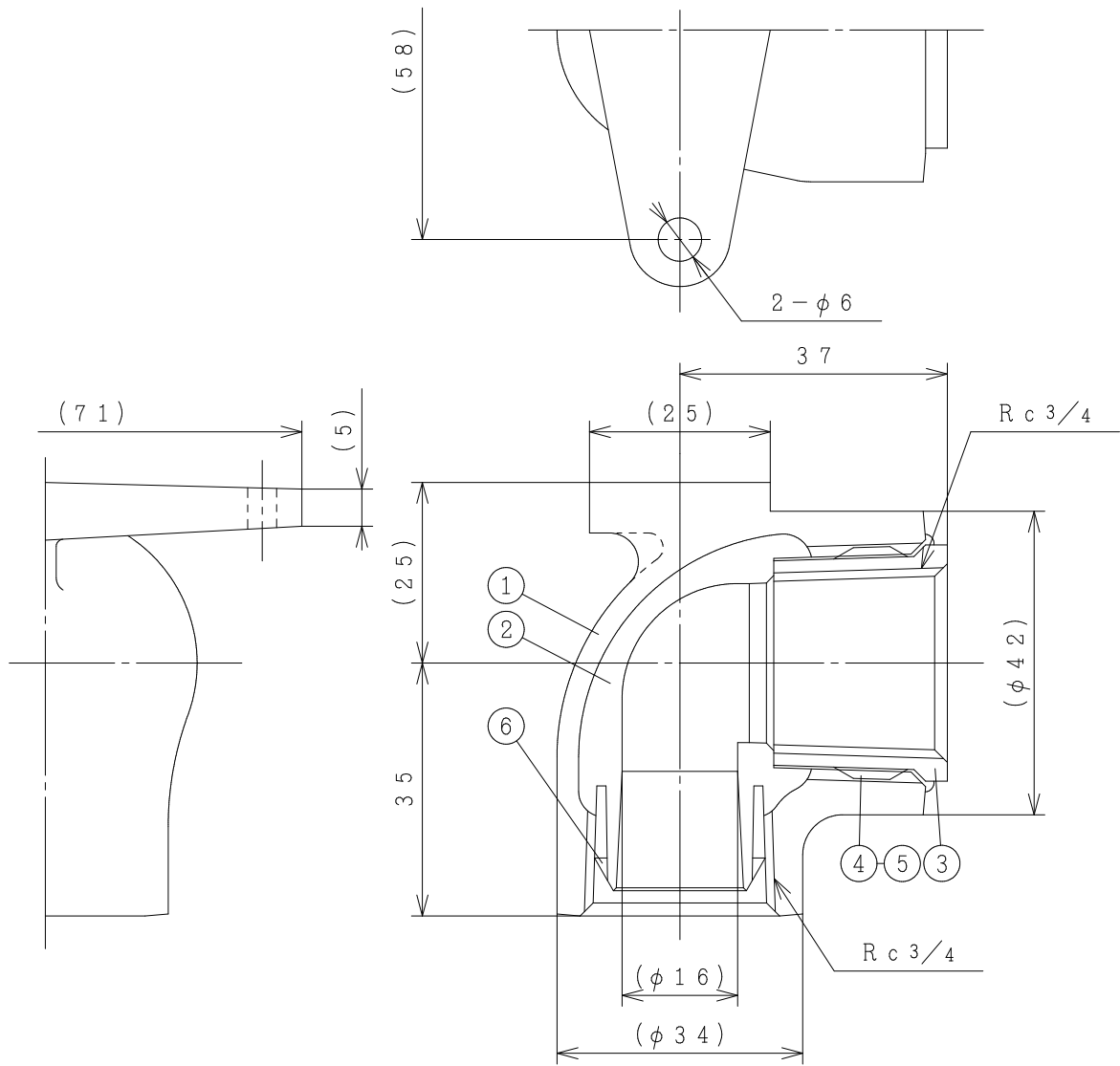
単位：mm

呼び径		L	φ D※	φ P※	X ₁	X ₂
(B)	(A)					
3/4 × 1/2	20 × 15	43	33	16	Rc 3/4	Rc 1/2
1 × 3/4	25 × 20	48	41	21	Rc 1	Rc 3/4

備考

1. 本体外面は青色塗装とする。
2. 絶縁ブッシュはエポキシ系接着剤により本体に接着固定する。
3. (公社)日本水道協会品質認証センター認証登録品
4. ※は参考寸法を示します

6	シールリング	1	EPDM	
5	接着剤	1	エポキシ系接着剤	
4	絶縁コーティング	1	エポキシ樹脂	
3	絶縁ブッシュ	1	青銅 (鉛レス)	
2	内面ライニング	1	ポリオレフィン樹脂	
1	本体	1	FCMB 275-5	
品番	品名	数量	材質	備考
品名	P Q W K 継手 Z形 異種金属接続用 径違い給水栓ソケット			
略号	P Q W K Z C R S	年月日	2023-1-4	
	株式会社プロテリアル 桑名工場	図番	W16-25127	

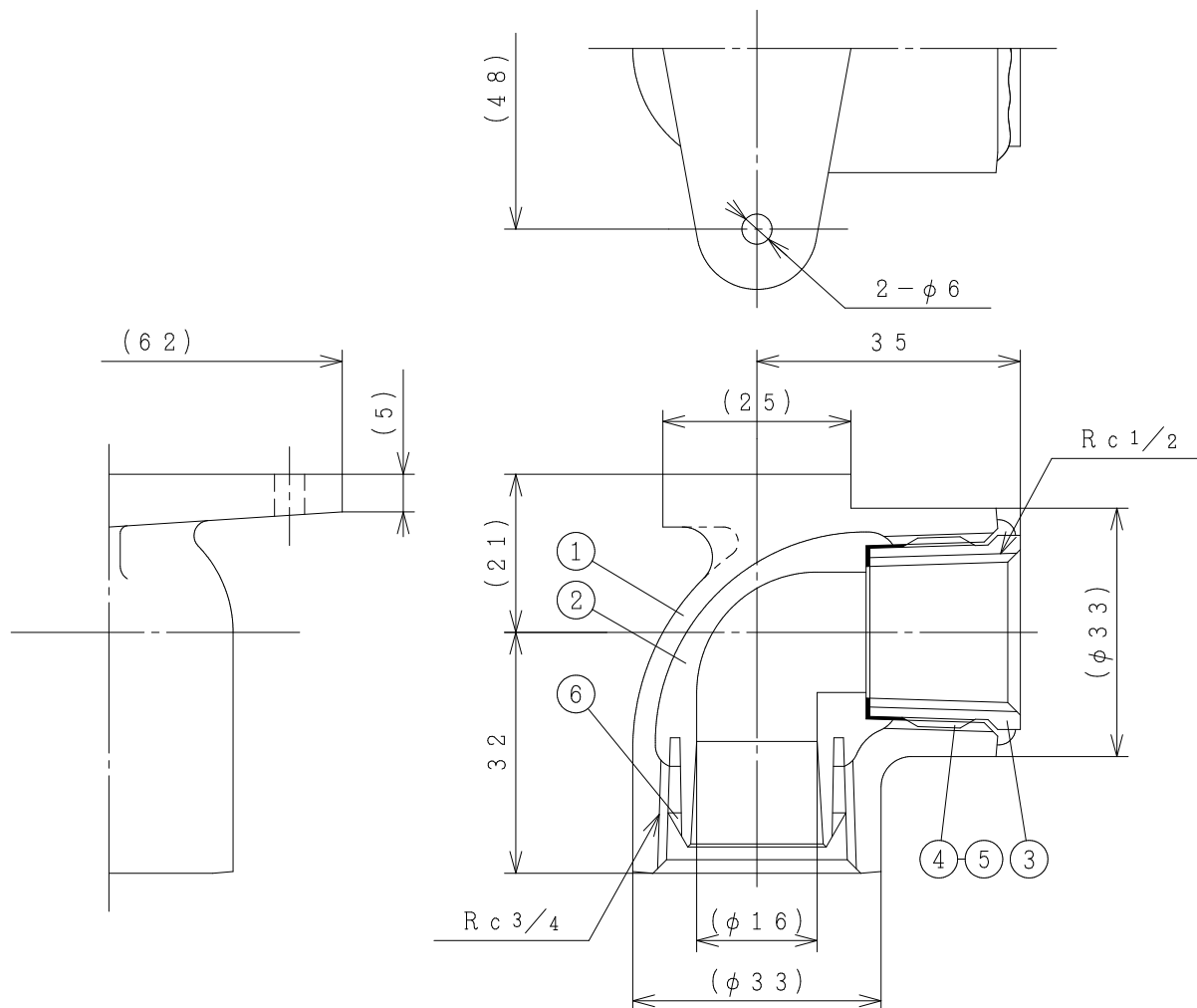


呼び径	
(B)	(A)
3/4	20

備考

1. 本体外面は青色塗装とする。
2. 絶縁ブッシュはエポキシ系接着剤により本体に接着固定する。
3. (公社)日本水道協会品質認証センター認証登録品
4. () は参考寸法を示します

6	シールリング	1	EPDM	
5	接着剤	1	エポキシ系接着剤	
4	絶縁コーティング	1	エポキシ樹脂	
3	絶縁ブッシュ	1	青銅(鉛レス)	
2	内面ライニング	1	ポリオレフィン樹脂	
1	本体	1	FCMB 275-5	
品番	品名	数量	材質	備考
	 P Q W K 継手 Z 形 異種金属接続用 座付き給水栓エルボ			
略号	P Q W K Z C T L	年月日	2023-1-4	
株式会社プロテリアル 桑名工場			図番	W16-25128

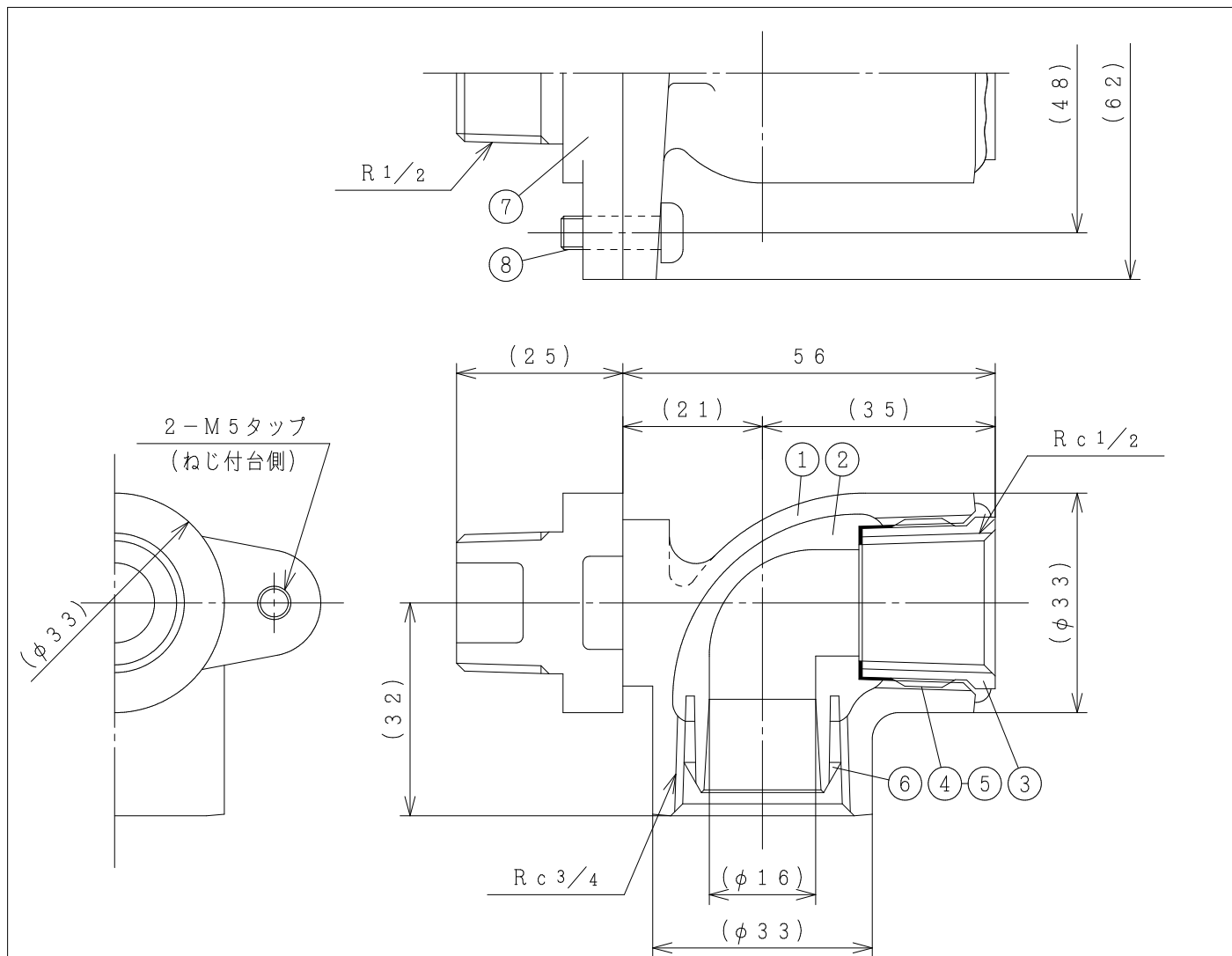


呼び径	
(B)	(A)
3/4 × 1/2	20 × 15

備考

1. 本体外面は青色塗装とする。
2. 絶縁ブッシュはエポキシ系接着剤により本体に接着固定する。
3. (公社)日本水道協会品質認証センター 認証登録品
4. () は参考寸法を示します

6	シールリング	1	EPDM	
5	接着剤	1	エポキシ系接着剤	
4	絶縁コーティング	1	エポキシ樹脂	
3	絶縁ブッシュ	1	青銅(鉛レス)	
2	内面ライニング	1	ポリオレフィン樹脂	
1	本体	1	FCMB 275-5	
品番	品名	数量	材質	備考
	⌘ PQWK継手 Z形 異種金属接続用 径違い座付き給水栓エルボ			
略号	PQWKZCTL	年月日	2023-1-4	
株式会社プロテリアル 桑名工場			図番	W16-25129

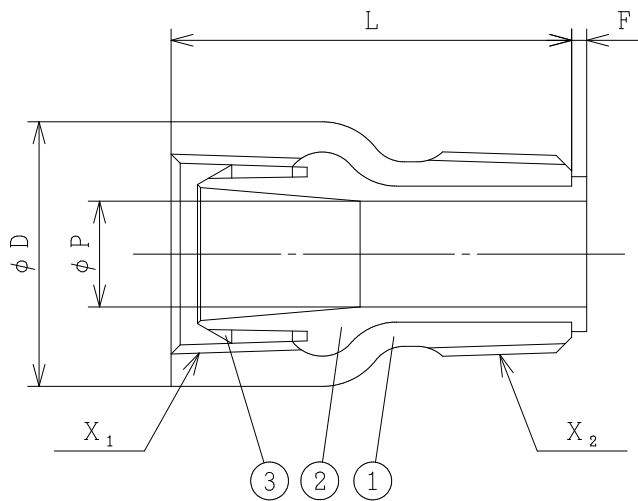


呼び径	
(B)	(A)
3/4 × 1/2	20 × 15

備考

1. 本体外面は青色塗装とする。
2. 絶縁ブッシュはエポキシ系接着剤により本体に接着固定する。
3. (公社)日本水道協会品質認証センター 認証登録品
4. () は参考寸法を示します

8	M5×15十字穴付小ねじ	2	黄銅	
7	ねじ付台	1	FCMB 275-5	
6	シールリング	1	E P D M	
5	接着剤	1	エポキシ系接着剤	
4	絶縁コーティング	1	エポキシ樹脂	
3	絶縁ブッシュ	1	青銅 (鉛レス)	
2	内面ライニング	1	ポリオレフィン樹脂	
1	本体	1	FCMB 275-5	
品番	品名	数量	材質	備考
	P Q W K 継手 Z 形 異種金属接続用 径違い台付き給水栓エルボ			
略号	P Q W K Z C D L	年月日	2023-1-4	
株式会社プロテリアル		☒ 番	W16-25130	
桑名工場				



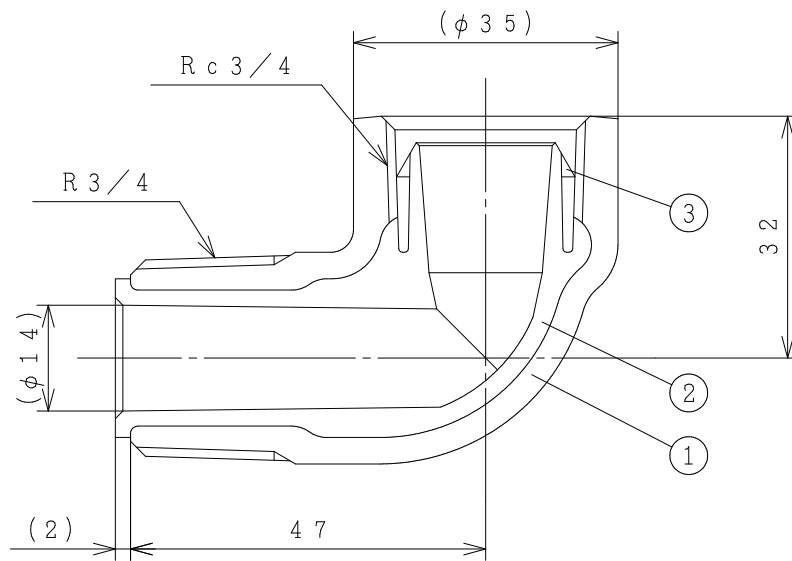
単位：mm

呼び径		L	F*	φ D*	φ P*	X ₁	X ₂
(B)	(A)						
1/2	15	45	2	29	9.5	Rc 1/2	R 1/2
3/4	20	53	2	35	14	Rc 3/4	R 3/4
1	25	60	2	44	20	Rc 1	R 1
1 1/4	32	65	2	53	27	Rc 1 1/4	R 1 1/4
1 1/2	40	69	2	59	32	Rc 1 1/2	R 1 1/2
2	50	76	2	72	43	Rc 2	R 2

備考

1. 本体外面は青色塗装とする。
2. (公社)日本水道協会品質認証センター認証登録品
3. ※は参考寸法を示します

3	シールリング	1	EPDM	
2	内面ライニング	1	ポリオレフィン樹脂	
1	本体	1	青銅(鉛レス)	
品番	品名	数量	材質	備考
品名	 P Q W K 継手 B 形 めすおすソケット			
略号	P Q W K - B X	年月日	2023-1-4	
株式会社プロテリアル 桑名工場			図番	W16-25131

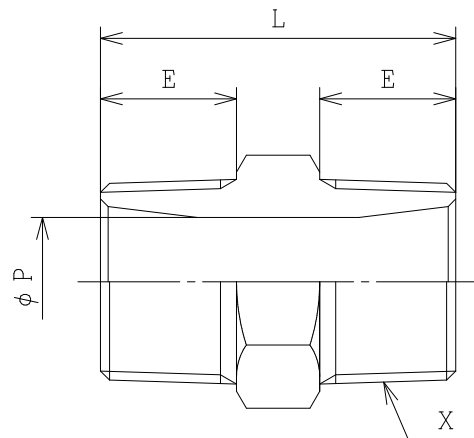
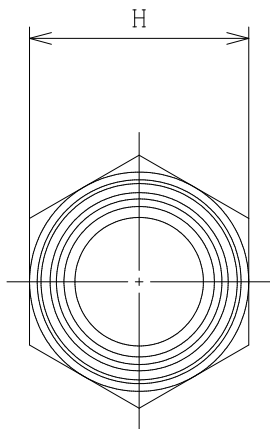


呼び径	
(B)	(A)
3/4	20

備考

1. 本体外面は青色塗装とする。
2. (公社)日本水道協会品質認証センター認証登録品ではありません。
3. () は参考寸法を示します

3	シールリング	1	EPDM	
2	内面ライニング	1	ポリオレフィン樹脂	
1	本体	1	青銅(鉛レス)	
品番	品名	数量	材質	備考
	 P Q W K 継手 B形 めすおすエルボ			
略号	P Q W K - B S L	年月日	2023-1-4	
	株式会社プロテリアル 桑名工場	図番	W16-25132	



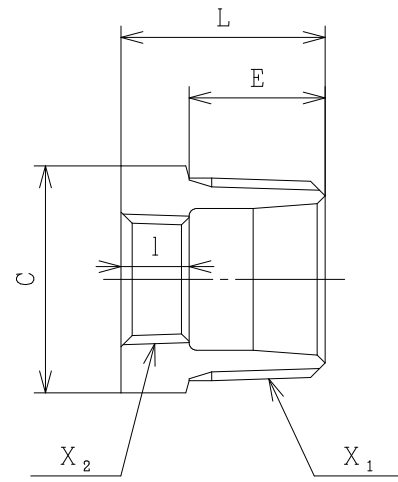
単位：mm

呼び径		L	E※	H (二面幅)※		φ P※	X	材質品番
(B)	(A)			六角	八角			
1/2	15	42	16	24	—	13	R 1/2	1
3/4	20	47	18	28	—	17	R 3/4	1
1	25	52	20	36	—	23	R 1	1
1 1/4	32	56	22	46	—	31	R 1 1/4	1
1 1/2	40	60	23	50	—	36	R 1 1/2	1
2	50	66	25	—	63	47	R 2	1
○ 2 1/2	65	73	28.5	—	80	61	R 2 1/2	2
○ 3	80	81	32	—	95	72	R 3	2

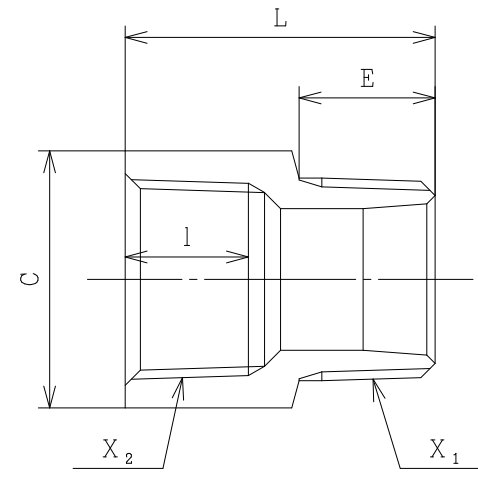
備考

1. (公社)日本水道協会品質認証センター認証登録品
2. ○印は、(公社)日本水道協会認証センター認証登録品ではありません
3. ※は参考寸法を示します

2	本体 (呼び2 1/2、3)	1	青銅	表面脱鉛処理
1	本体 (呼び1 1/2~2)	1	青銅 (鉛レス)	
品番	品名	数量	材質	備考
品名	 P Q W K 継手 B 形 ニップル			
略号	P Q W K - B N I	年月日	2023-1-4	
株式会社プロテリアル 桑名工場			図番	W16-25135



Aタイプ



Bタイプ

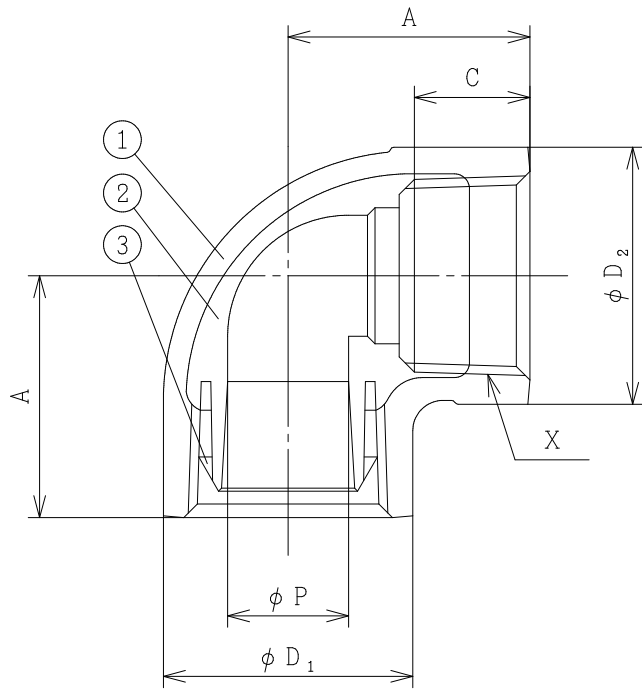
単位：mm

呼び	形状 (タイプ)	材質 (品番)	C (二面幅)※		L	E※	l※	X ₁	X ₂
			六角	八角					
3/4 × 3/8	A	1	30	—	27	18	9	R 3/4	R c 3/8
3/4 × 1/2	B	1	30	—	33	18	14.5	R 3/4	R c 1/2
3/4	B	1	34	—	41	18	16.3	R 3/4	R c 3/4
1 × 3/8	A	1	36	—	29	20	9	R 1	R c 3/8
1 × 1/2	A	1	36	—	29	20	11	R 1	R c 1/2
1 × 3/4	B	1	36	—	35	20	16.3	R 1	R c 3/4
1 1/4 × 3/8	A	2	46	—	33	23	9	R 1 1/4	R c 3/8
1 1/4 × 1/2	A	2	46	—	33	23	11	R 1 1/4	R c 1/2
1 1/4 × 3/4	A	2	46	—	33	23	13	R 1 1/4	R c 3/4
1 1/2 × 3/8	A	2	54	—	33	23	9	R 1 1/2	R c 3/8
1 1/2 × 1/2	A	2	54	—	33	23	11	R 1 1/2	R c 1/2
1 1/2 × 3/4	A	2	54	—	33	23	13	R 1 1/2	R c 3/4
2 × 3/8	A	2	—	63	39	27	9	R 2	R c 3/8
2 × 1/2	A	2	—	63	39	27	11	R 2	R c 1/2
2 × 3/4	A	2	—	63	39	27	13	R 2	R c 3/4

備考

1. 本継手は、圧力計、温度計等の計器接続用です。めねじ側は、計器を含め青銅やステンレスの器具ねじと接続出来ますが、ライニング鋼管、PQWK-Ni、PQWK-P等は端部鉄面が露出・発錆しますので、このような接続は避けてください。またおねじ側はPQWK継手接続専用です。他の種類の継手とは接続しないでください。
2. (公社)日本水道協会品質認証センター認証登録品ではありません。
3. ※は参考寸法を示します

品番	本体	数量	青銅 (鉛レス) 材質	備考
品名	PQWK継手 B形 ブッシング			
略号	PQWK-BBU	年月日	2023-1-4	
株式会社プロテリアル 桑名工場		図番	W16-25136	



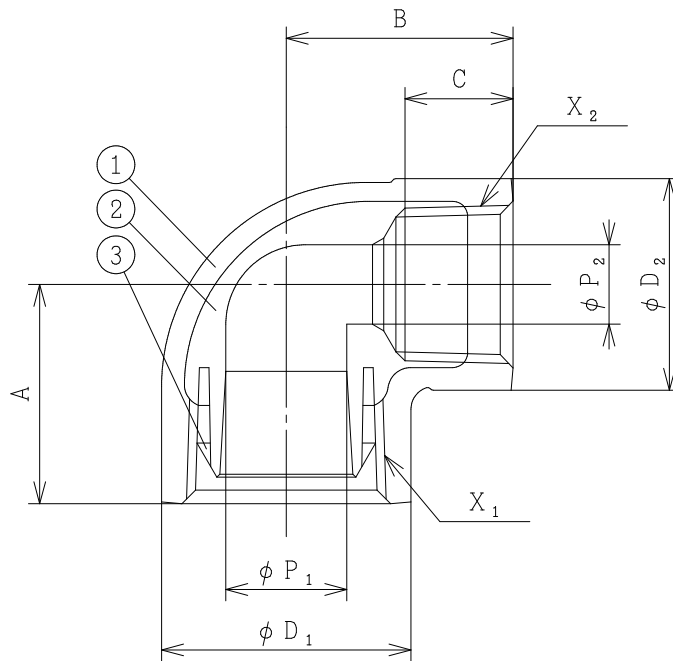
単位：mm

呼び径		A	C※	φD ₁ ※	φD ₂ ※	φP※	X
(B)	(A)						
1/2	15	27	14.3	27	28	10.5	Rc 1/2
3/4	20	32	15.3	33	34	16	Rc 3/4
1	25	38	17.5	41	42	21	Rc 1
1 1/4	32	46	19.5	50	51	28.0	Rc 1 1/4
1 1/2	40	48	21.4	56	57	33.5	Rc 1 1/2
2	50	57	24.0	69	70	45	Rc 2

備考

1. 本体外面は青色塗装とする。
2. (公社)日本水道協会品質認証センター認証登録品
3. ※は参考寸法を示します

3	シールリング	1	EPDM	
2	内面ライニング	1	ポリオレフィン樹脂	
1	本体	1	FCMB 275-5	
品番	品名	数量	材質	備考
品名				
略号	PQWK-A L	年月日	2023-1-4	
株式会社プロテリアル 桑名工場			図番	W16-25137



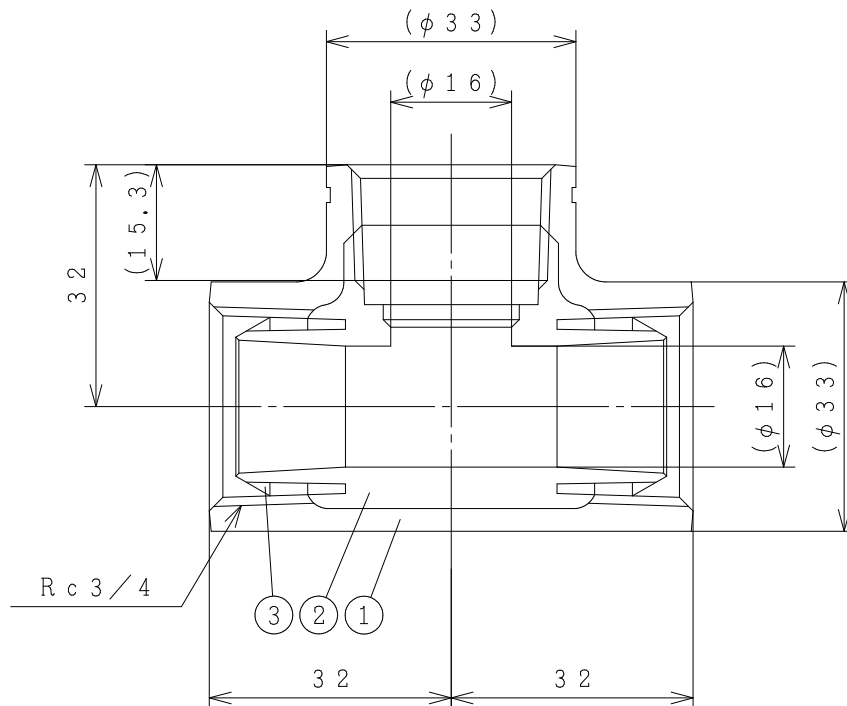
単位：mm

呼び径		A	B	C*	φD ₁ *	φD ₂ *	φP ₁ *	φP ₂ *	X ₁	X ₂
(B)	(A)									
3/4 × 1/2	20 × 15	29	30	14.3	33	28	16	10.5	Rc 3/4	Rc 1/2
1 × 1/2	25 × 15	32	33	14.3	41	27	21	10.5	Rc 1	Rc 1/2
1 × 3/4	25 × 20	34	35	15.3	41	34	21	16	Rc 1	Rc 3/4

備考

1. 本体外面は青色塗装とする。
2. (公社)日本水道協会品質認証センター認証登録品
3. ※は参考寸法を示します

3	シールリング	1	EPDM	
2	内面ライニング	1	ポリオレフィン樹脂	
1	本体	1	FCMB 275-5	
品番	品名	数量	材質	備考
品名	PQWK継手 A形 器具接続用 (給水栓) 径違いエルボ			
略号	PQWK-ARL	年月日	2023-1-4	
株式会社プロテリアル 桑名工場			図番	W16-25138

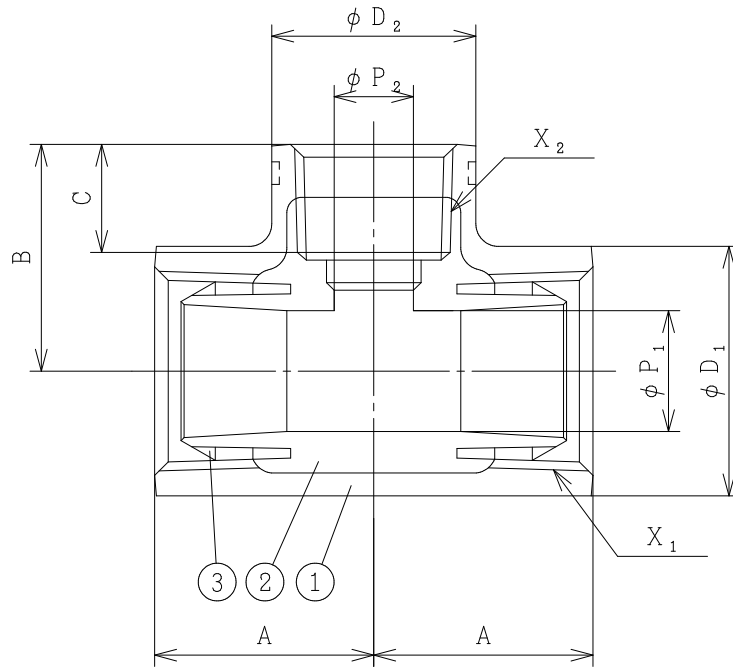


呼び径	
(B)	(A)
3 / 4	2 0

備考

1. 本体外面は青色塗装とする。
2. (公社)日本水道協会品質認証センター認証登録品
3. () は参考寸法を示します

3	シールリング	2	EPDM	
2	内面ライニング	1	ポリオレフィン樹脂	
1	本体	1	FCMB 275-5	
品番	品名	数量	材質	備考
	 P Q W K 継手 A 形 器具接続用 (給水栓) T			
略号	P Q W K - A T	年月日	2 0 2 3 - 1 - 4	
株式会社プロテリアル 桑名工場			☒番	W 1 6 - 2 5 1 3 9



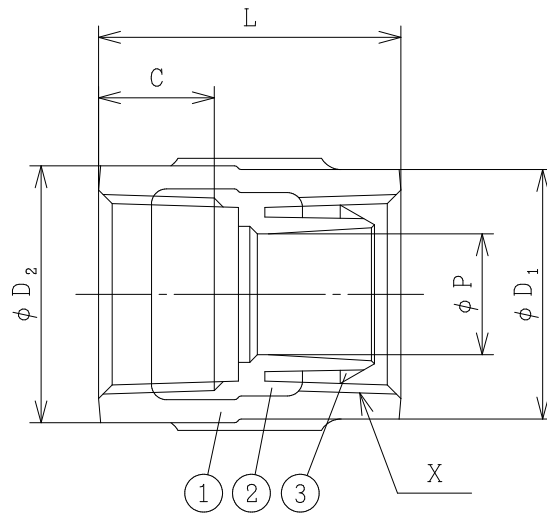
単位：mm

呼び径		A	B	C※	φD ₁ ※	φD ₂ ※	φP ₁ ※	φP ₂ ※	X ₁	X ₂
(B)	(A)									
3/4×1/2	20×15	29	30	14.3	33	27	16	10.5	Rc 3/4	Rc 1/2
1×1/2	25×15	32	33	14.3	41	27	21	10.5	Rc 1	Rc 1/2
1×3/4	25×20	34	35	15.3	41	33	21	16	Rc 1	Rc 3/4

備考

1. 本体外面は青色塗装とする。
2. (公社)日本水道協会品質認証センター認証登録品
3. ※は参考寸法を示します

3	シールリング	2	EPDM	
2	内面ライニング	1	ポリオレフィン樹脂	
1	本体	1	FCMB 275-5	
品番	品名	数量	材質	備考
品名	 P Q W K 継手 A形 器具接続用 (給水栓) 径違い T			
略号	P Q W K - A R T	年月日	2023-1-4	
株式会社プロテリアル 桑名工場			図番	W16-25140



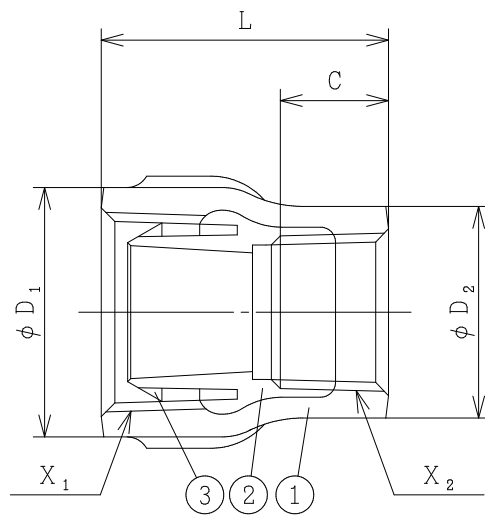
単位：mm

呼び径		L	C*	φD ₁ *	φD ₂ *	φP*	X
(B)	(A)						
1/2	15	35	14.3	27	28	10.5	Rc 1/2
3/4	20	40	15.3	33	34	16	Rc 3/4
1	25	45	17.5	41	42	21	Rc 1
1 1/4	32	50	19.5	50	51	28	Rc 1 1/4
1 1/2	40	55	21.4	56	57	33.5	Rc 1 1/2
2	50	60	24	69	70	45	Rc 2

備考

1. 本体外面は青色塗装とする。
2. (公社)日本水道協会品質認証センター認証登録品
3. ※は参考寸法を示します

3	シールリング	1	EPDM	
2	内面ライニング	1	ポリオレフィン樹脂	
1	本体	1	FCMB 275-5	
品番	品名	数量	材質	備考
品名	 P Q W K継手 A形 器具接続用 (給水栓) ソケット			
略号	P Q W K - A S	年月日	2023-1-4	
株式会社プロテリアル 桑名工場			図番	W16-25141



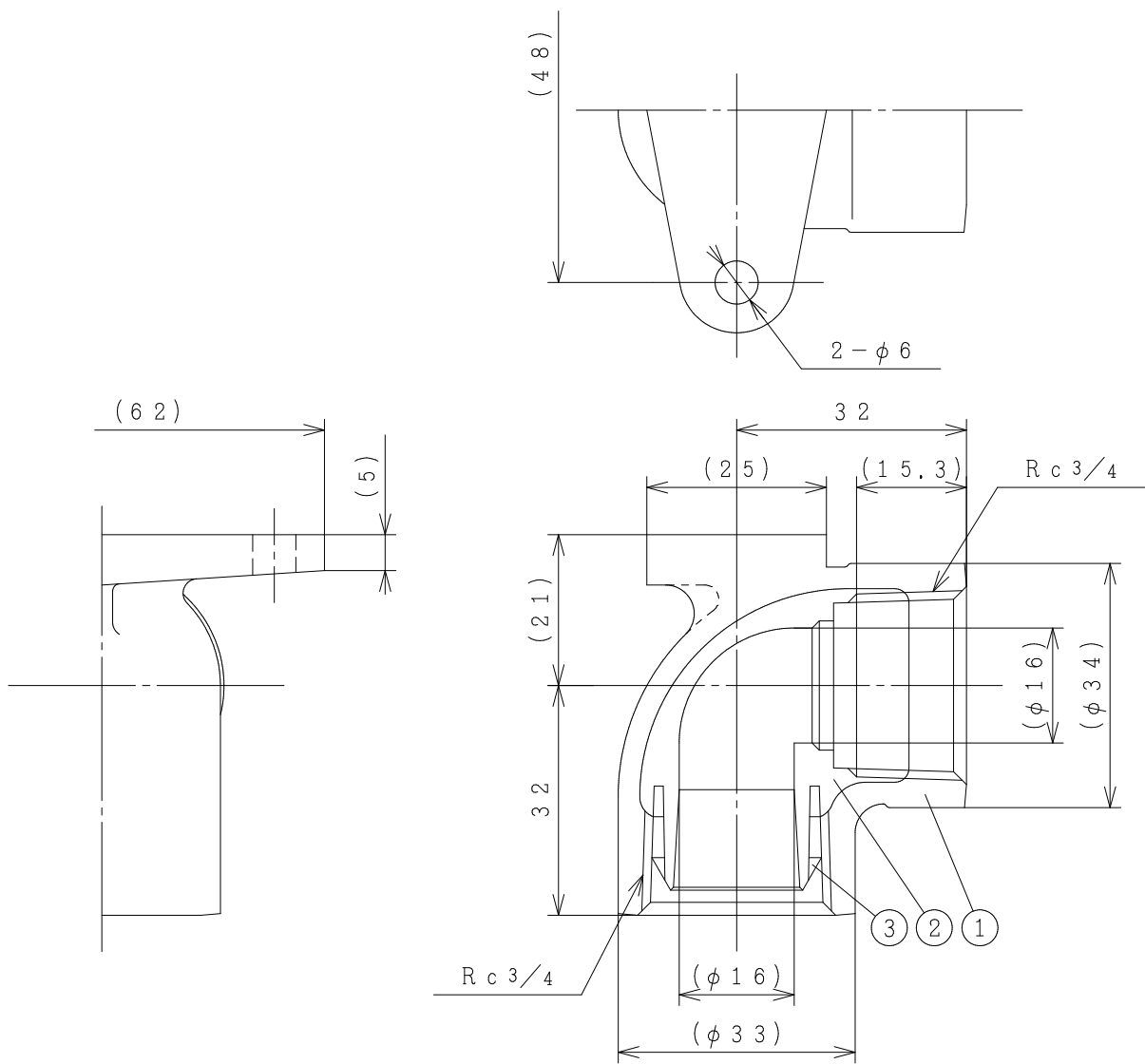
単位：mm

呼び径		L	C※	φD ₁ ※	φD ₂ ※	X ₁	X ₂
(B)	(A)						
3/4×1/2	20×15	38	14.3	33	28	Rc 3/4	Rc 1/2
1×1/2	25×15	42	14.3	41	27	Rc 1	Rc 1/2
1×3/4	25×20	42	15.3	41	34	Rc 1	Rc 3/4

備考

1. 本体外面は青色塗装とする。
2. (公社)日本水道協会品質認証センター認証登録品
3. ※は参考寸法を示します

3	シールリング	1	EPDM	
2	内面ライニング	1	ポリオレフィン樹脂	
1	本体	1	FCMB 275-5	
品番	品名	数量	材質	備考
品名	 PQWK継手 A形 器具接続用 (給水栓) 径違いソケット			
略号	PQWK-ARS	年月日	2023-1-4	
株式会社プロテリアル 桑名工場			図番	W16-25142

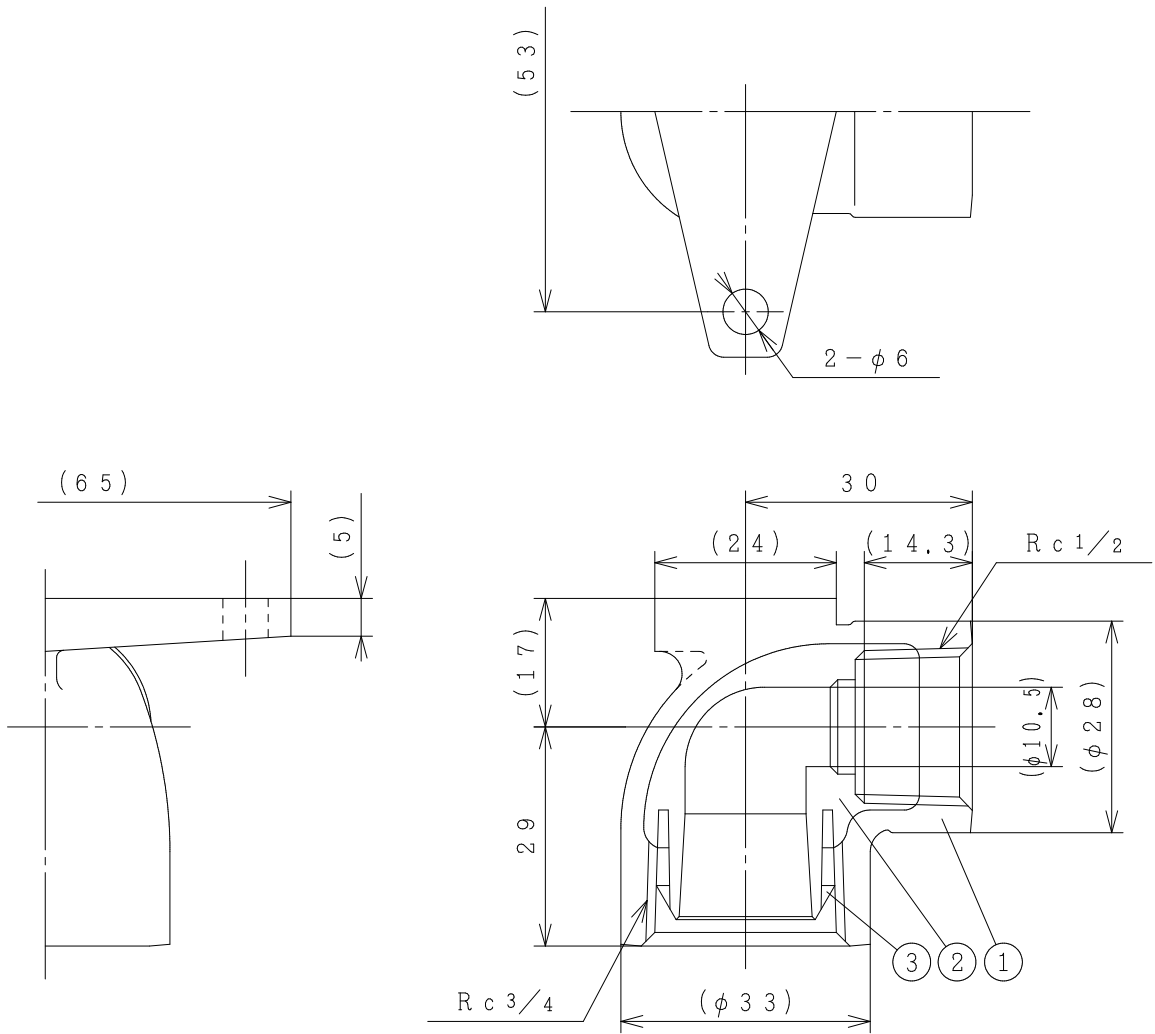


呼び径	
(B)	(A)
3/4	20

備考

1. 本体外面は青色塗装とする。
2. (公社)日本水道協会品質認証センター認証登録品
3. () は参考寸法を示します

3	シールリング	1	EPDM	
2	内面ライニング	1	ポリオレフィン樹脂	
1	本体	1	FCMB 275-5	
品番	品名	数量	材質	備考
	 P Q W K 継手 A 形 器具接続用 (給水栓) 座付きエルボ			
略号	P Q W K - A T L		年月日	2023-1-4
株式会社プロテリアル 桑名工場			図番	W16-25143

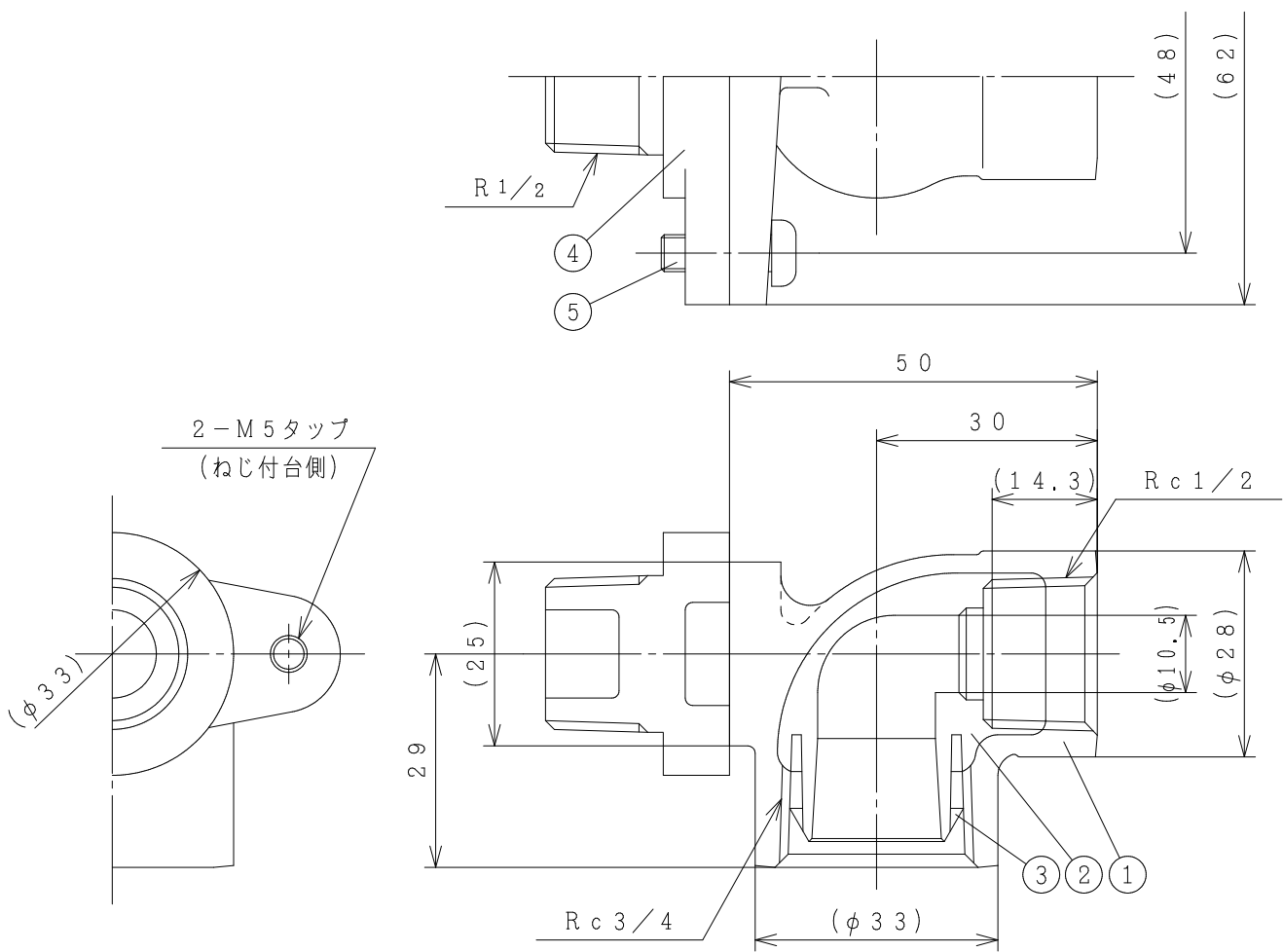


呼び径	
(B)	(A)
3/4 × 1/2	20 × 15

備考

1. 本体外面は青色塗装とする。
2. (公社)日本水道協会品質認証センター認証登録品
3. ()は参考寸法を示します

3	シールリング	1	EPDM	
2	内面ライニング	1	ポリオレフィン樹脂	
1	本体	1	FCMB 275-5	
品番	品名	数量	材質	備考
品名	P Q W K 継手 A形 器具接続用 (給水栓) 径違い座付きエルボ			
略号	P Q W K A T R L	年月日	2023-1-4	
株式会社プロテリアル 桑名工場		図番	W16-25144	



呼び径	
(B)	(A)
3/4 × 1/2	20 × 15

備考

1. 本体外面は青色塗装とする。
2. (公社) 日本水道協会品質認証センター認証登録品
3. () は参考寸法を示します

5	M5×15十字穴付小ねじ	2	黄銅	
4	ねじ付台	1	FCMB 275-5	
3	シールリング	1	EPDM	
2	内面ライニング	1	ポリオレフィン樹脂	
1	本体	1	FCMB 275-5	
品番	品名	数量	材質	備考
	P Q W K 継手 A 形 器具接続用 (給水栓) 径違い台付エルボ			
略号	P Q W K A D R L		年月日	2023-1-4
株式会社プロテリアル 桑名工場			図番	W16-25145