

水室・空気室	
Ⓐ	空気室
Ⓜ	水室

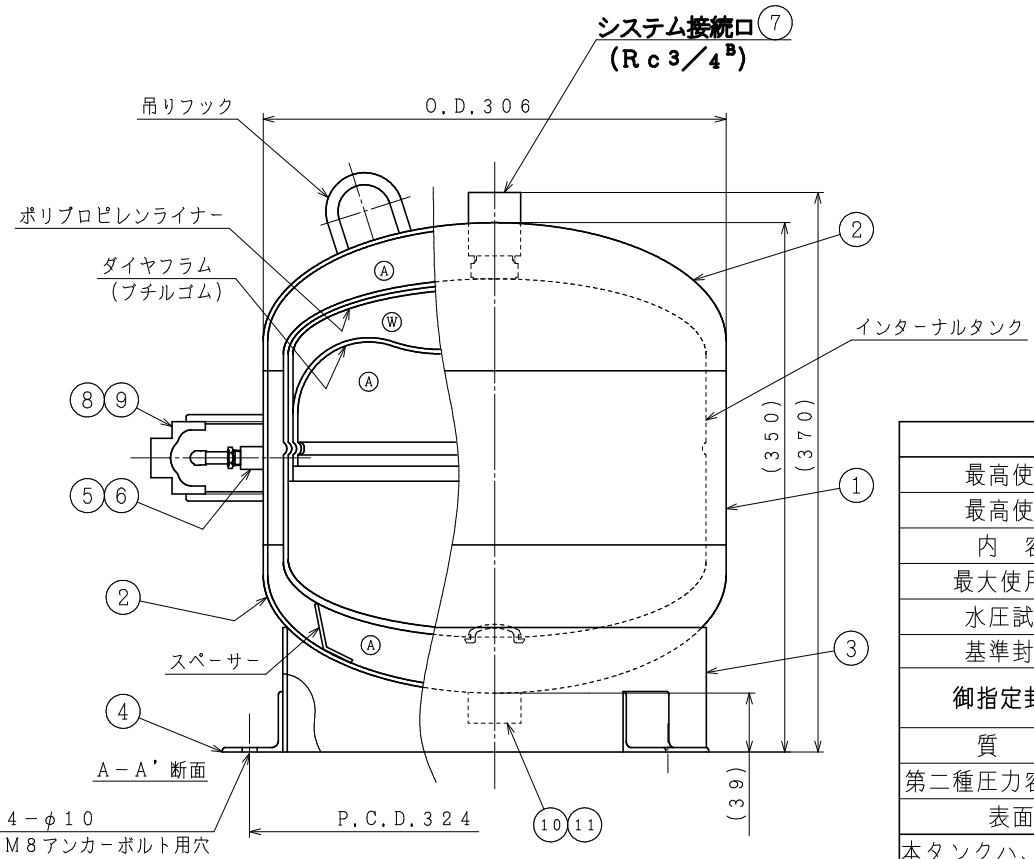
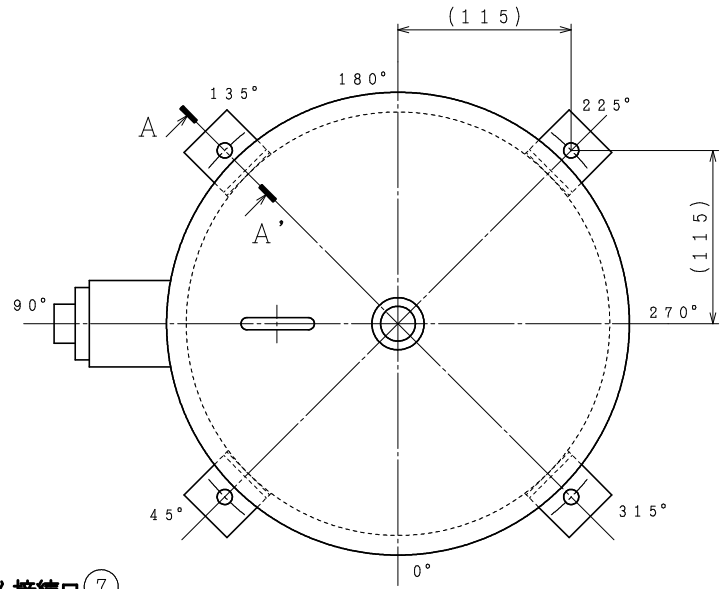
設計仕様	
最高使用圧力	0.99 MPa
最高使用温度	95 ℃
内容積	9 L
最大使用受水量	2.9 L
水圧試験圧力	1.67 MPa
基準封入圧力	0.40 MPa
御指定封入圧力	MPa
質量	10 kg
第二種圧力容器構造規格	適用外
表面処理	酸洗い

本タンクハ、米国アムトロール社トノ技術提携ニ基ツイテ、設計シタモノデアル。

(注)

1. 当該タンクへの受水量は表中の最大使用受水量以下としてください。
2. 機能を十分発揮させるために1年以内ごとに1回の定期点検が必要です。
3. システム接続口以外は配管したり緩めたりしないでください。
4. 基準封入圧力とは、ご指定がない場合の弊社出荷時の封入圧力です。
5. 弊社出荷時の封入圧力は最大0.55MPaです。0.55MPaを超える場合は、現地にて運転開始の直前に調整願います。詳細は弊社までお問い合わせください。
6. 当該タンクは屋内外設置仕様です。但し沿岸部および塩害地域等の場合は、本体塗装として塩害対策塗装仕様もオプションとして用意しております。
7. 製品の仕様は改良などのために予告なく変更することがあります。

品番	品名	数量	材質	備考
11	沈みプラグ	1	SCS13	3/4 ^B
10	ソケット	1	SUS304TP	3/4 ^B
9	プラグ	1	SCS13	1 1/2 ^B
8	ソケット	1	SUS304	1 1/2 ^B
7	ソケット	1	SUS304	3/4 ^B
6	空気圧調整弁	1	C3604	1/8 ^B
5	ソケット	1	SUS304	1/8 ^B
4	固定用アングル	4	SUS304	L40×40×3-40
3	スカート	1	SUS304	t3
2	鏡板	2	SUS304	t3 2:1半楕円
1	胴板	1	SUS304	t3
品名	空調・給湯用膨張タンク AST-9VS (0.99MPa)			
略号	AST-9VS-099	年月日	2023-1-4	
株式会社プロテリアル 桑名工場		図番	S15-A30045-00	



水室・空気室	
Ⓐ	空気室
Ⓜ	水室

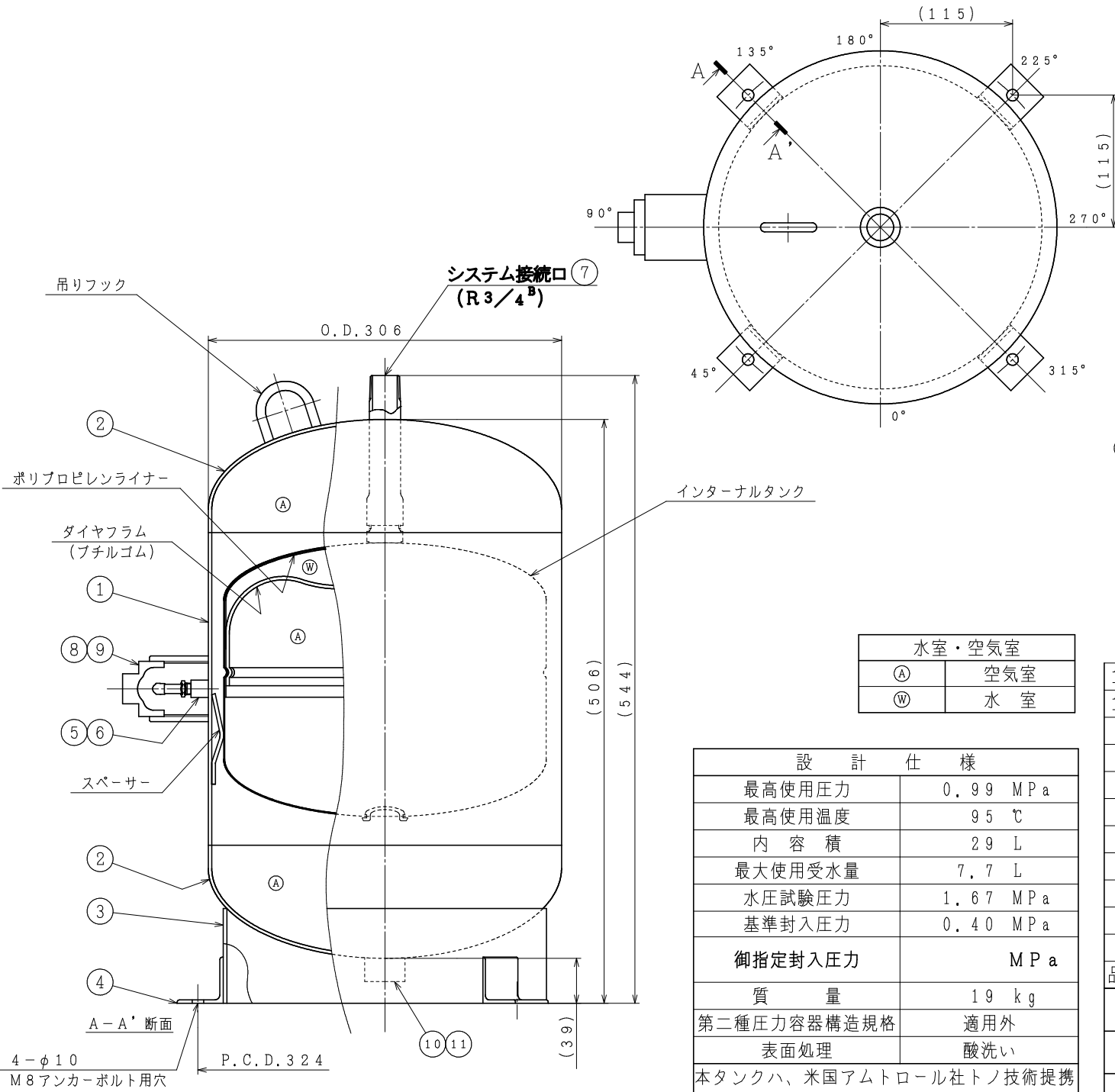
設計仕様	
最高使用圧力	0.99 MPa
最高使用温度	95 ℃
内容積	18 L
最大使用受水量	7.7 L
水圧試験圧力	1.67 MPa
基準封入圧力	0.40 MPa
御指定封入圧力	MPa
質量	15 kg
第二種圧力容器構造規格	適用外
表面処理	酸洗い

本タンクハ、米国アムトロール社トノ技術提携ニ基ヅイテ、設計シタモノデアル。

(注)

1. 当該タンクへの受水量は表中の最大使用受水量以下としてください。
2. 機能を十分発揮させるために1年以内ごとに1回の定期点検が必要です。
3. システム接続口以外は配管したり緩めたりしないでください。
4. 基準封入圧力とは、ご指定がない場合の弊社出荷時の封入圧力です。
5. 弊社出荷時の封入圧力は最大0.55MPaです。0.55MPaを超える場合は、現地にて運転開始の直前に調整願います。詳細は弊社までお問い合わせください。
6. 当該タンクは屋内外設置仕様です。但し沿岸部および塩害地域等の場合は、本体塗装として塩害対策塗装仕様もオプションとして用意しております。
7. 製品の仕様は改良などのために予告なく変更することがあります。

11	沈みプラグ	1	SCS13	3/4 ^B
10	ソケット	1	SUS304TP	3/4 ^B
9	プラグ	1	SCS13	1 1/2 ^B
8	ソケット	1	SUS304	1 1/2 ^B
7	ソケット	1	SUS304	3/4 ^B
6	空気圧調整弁	1	C3604	1/8 ^B
5	ソケット	1	SUS304	1/8 ^B
4	固定用アングル	4	SUS304	L40×40×3-40
3	スカート	1	SUS304	t3
2	鏡板	2	SUS304	t3 2:1半楕円
1	胴板	1	SUS304	t3
品番	品名	数量	材質	備考
品名	空調・給湯用膨張タンク AST-18VS (0.99MPa)			
略号	AST-18VS-099	年月日	2023-1-4	
株式会社プロテリアル 桑名工場		図番	S15-A30046-00	



- (注)
1. 当該タンクへの受水量は表中の最大使用受水量以下としてください。
 2. 機能を十分発揮させるために1年以内ごとに1回の定期点検が必要です。
 3. システム接続口以外は配管したり緩めたりしないでください。
 4. 基準封入圧力は、ご指定がない場合の弊社出荷時の封入圧力です。
 5. 弊社出荷時の封入圧力は最大0.55MPaです。0.55MPaを超える場合は、現地に運転開始の直前に調整願います。詳細は弊社までお問い合わせください。
 6. 当該タンクは屋内外設置仕様です。但し沿岸部および塩害地域等の場合は、本体塗装として塩害対策塗装仕様もオプションとして用意しております。
 7. 製品の仕様は改良などのために予告なく変更することがあります。

水室・空気室	
Ⓐ	空気室
Ⓜ	水室

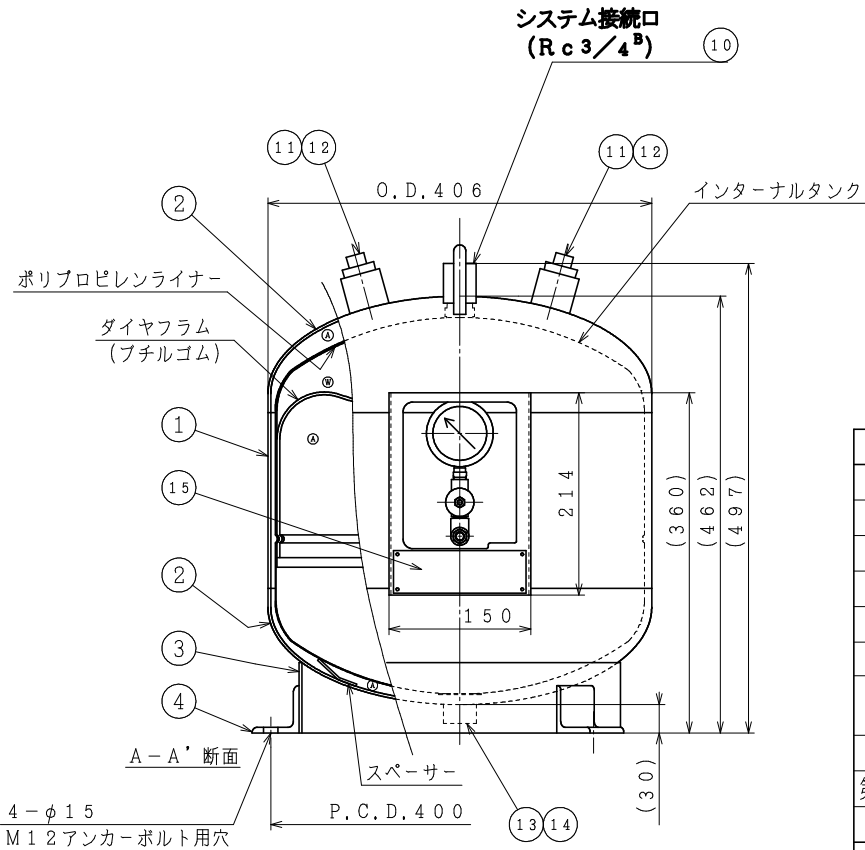
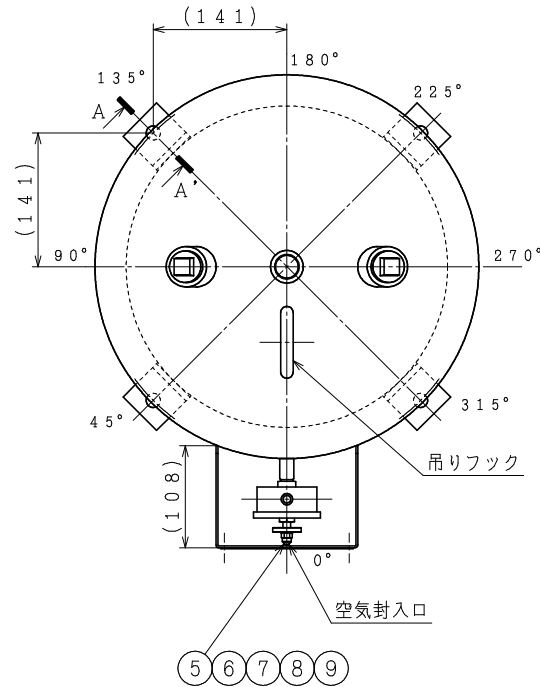
設計仕様	
最高使用圧力	0.99 MPa
最高使用温度	95 ℃
内容積	29 L
最大使用受水量	7.7 L
水圧試験圧力	1.67 MPa
基準封入圧力	0.40 MPa
御指定封入圧力	MPa
質量	19 kg
第二種圧力容器構造規格	適用外
表面処理	酸洗い

本タンクハ、米国アムトロール社トノ技術提携ニ基ヅイテ、設計シタモノデアル。

11	沈みプラグ	1	SCS13	3/4 ^B
10	ソケット	1	SUS304TP	3/4 ^B
9	プラグ	1	SCS13	1 1/2 ^B
8	ソケット	1	SUS304	1 1/2 ^B
7	拡管継手	1	SUS304TP	3/4 ^B
6	空気圧調整弁	1	C3604	1/8 ^B
5	ソケット	1	SUS304	1/8 ^B
4	固定用アングル	4	SUS304	L40×40×3-40
3	スカート	1	SUS304	t3
2	鏡板	2	SUS304	t3 2:1半楕円
1	胴板	1	SUS304	t3
品番	品名	数量	材質	備考

品名	空調・給湯用膨張タンク AST-29VS (0.99MPa)		
略号	AST-29VS-099	年月日	2023-1-4
株式会社プロテリアル 桑名工場		図番	S15-A30047-00

4-φ10 M8アンカーボルト用穴 P.C.D.324



水室・空気室	
(A)	空気室
(W)	水室

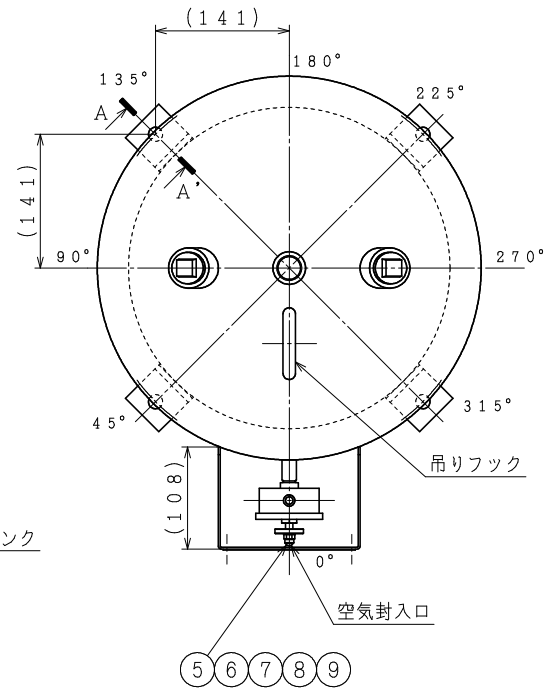
設計仕様	
最高使用圧力	0.99 MPa
最高使用温度	95 ℃
タンク内容積	45 L
最大使用受水量	33 L
水圧試験圧力	1.67 MPa
基準封入圧力	0.40 MPa
御指定封入圧力	MPa
質量	29 kg
第二種圧力容器構造規格	合格品
表面処理	酸洗い

本タンクハ、米国アムトロール社トノ技術提携ニ基ツイテ、設計シタモノデアル。

(注)

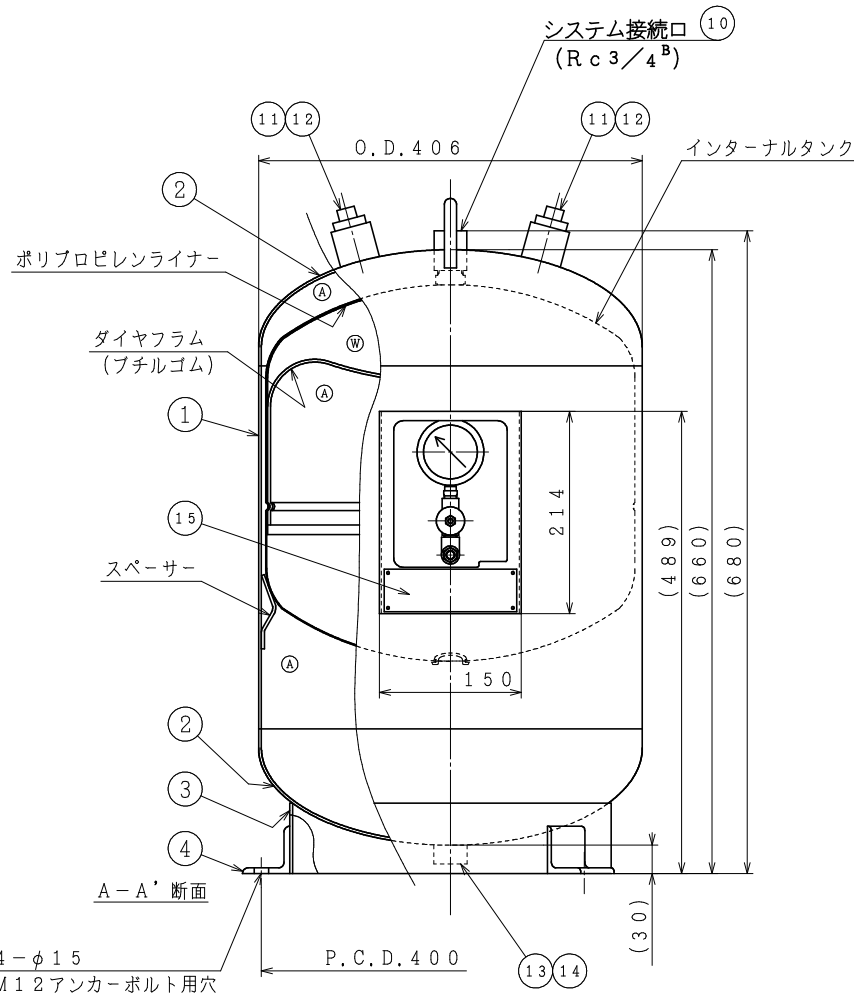
1. 当該タンクへの受水量は表中の最大使用受水量以下としてください。
2. 機能を十分発揮させるために1年以内ごとに1回の定期点検が必要です。
3. システム接続口以外は配管したり緩めたりしないでください。
4. 基準封入圧力とは、ご指定がない場合の弊社出荷時の封入圧力です。
5. 弊社出荷時の封入圧力は最大0.55 MPaです。0.55 MPaを超える場合は、現地にて運転開始の直前に調整願います。詳細は弊社までお問い合わせください。
6. 当該タンクは屋内外設置仕様です。但し沿岸部および塩害地域等の場合は、本体塗装として塩害対策塗装仕様もオプションとして用意しております。
7. 製品の仕様は改良などのために予告なく変更することがあります。

15	銘板	1	A1050P	—
14	沈みプラグ	1	SCS13	3/4 ^B
13	ソケット	1	SUS304TP	3/4 ^B
12	プラグ	2	SCS13	1 ^B
11	ソケット	2	SUS304TP	1 ^B
10	ソケット	1	SUS304	3/4 ^B
9	圧力計 (IP65相当)	1	SUS304	φ60-2MPa
8	ニードルバルブ	1	C3771B	1/4 ^B
7	空気圧調整弁	1	C3604	1/4 ^B
6	チーズ	1	SCS13	1/4 ^B
5	ハーフニップル	1	SUS304TP	1/4 ^B
4	固定用アングル	4	SUS304	L50×50×6-50
3	スカート	1	SUS304	t3
2	鏡板	2	SUS304	t3 2:1半楕円
1	胴板	1	SUS304	t3
品番	品名	数量	材質	備考
品名	空調・給湯用膨張タンク AST-45VS (0.99MPa)			
略号	AST-45VS-099	年月日	2023-1-4	
株式会社プロテリアル 桑名工場		図番	S15-A30048-00	



(注)

1. 当該タンクへの受水量は表中の最大使用受水量以下としてください。
2. 機能を十分発揮させるために1年以内ごとに1回の定期点検が必要です。
3. システム接続口以外は配管したり緩めたりしないでください。
4. 基準封入圧力とは、ご指定がない場合の弊社出荷時の封入圧力です。
5. 弊社出荷時の封入圧力は最大0.55MPaです。0.55MPaを超える場合は、現地にて運転開始の直前に調整願います。詳細は弊社までお問い合わせください。
6. 当該タンクは屋内外設置仕様です。但し沿岸部および塩害地域等の場合は、本体塗装として塩害対策塗装仕様もオプションとして用意しております。
7. 製品の仕様は改良などのために予告なく変更することがあります。



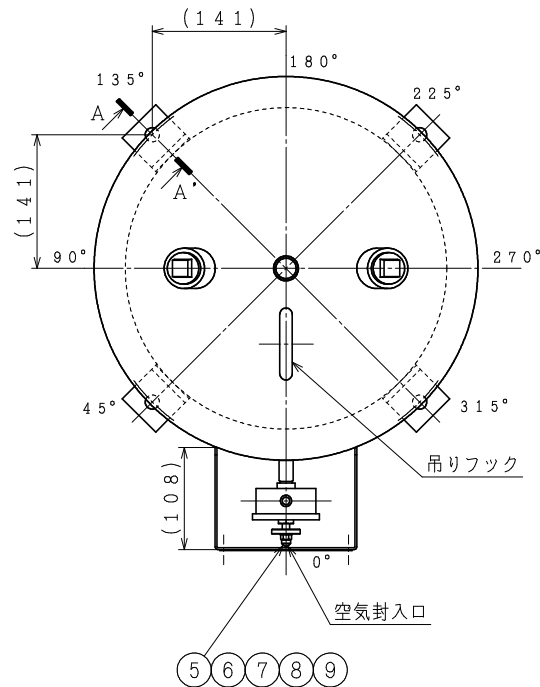
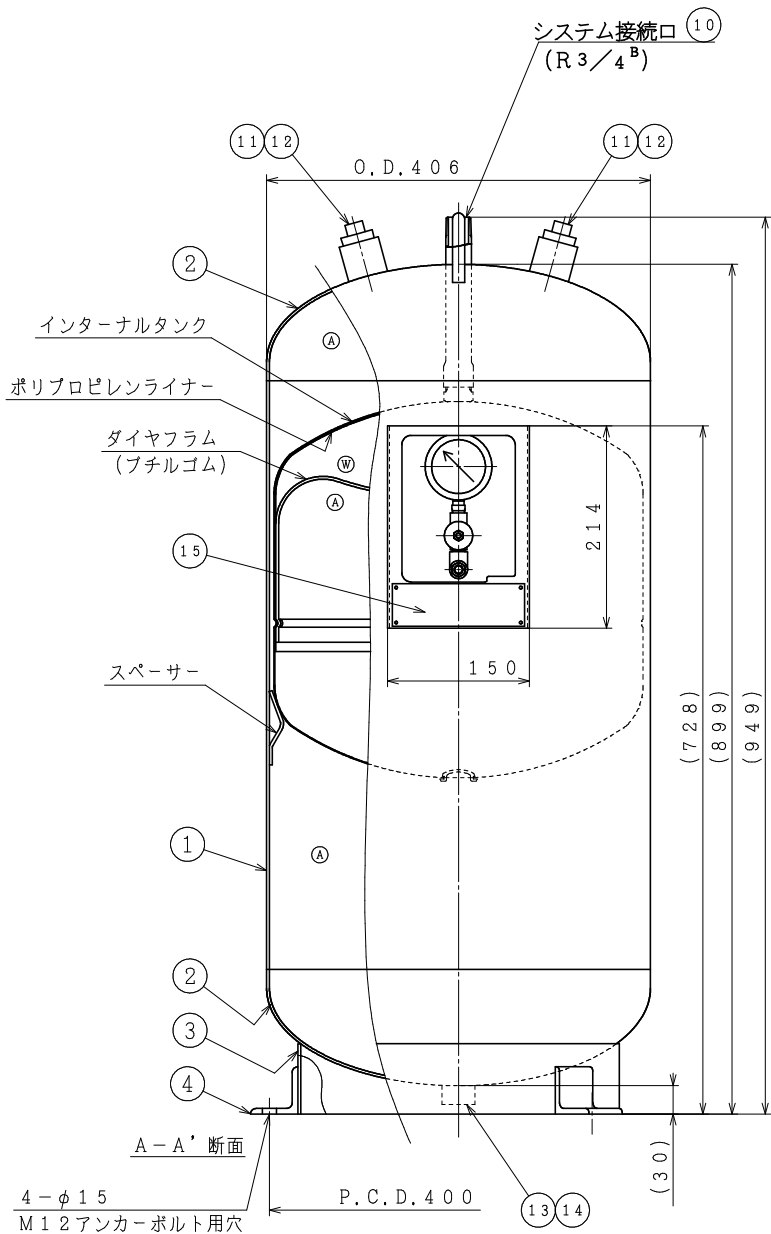
水室・空気室	
Ⓐ	空気室
Ⓜ	水室

設計仕様	
最高使用圧力	0.99 MPa
最高使用温度	95 ℃
タンク内容積	70 L
最大使用受水量	33 L
水圧試験圧力	1.67 MPa
基準封入圧力	0.40 MPa
御指定封入圧力	MPa
質量	35 kg
第二種圧力容器構造規格	合格品
表面処理	酸洗い

本タンクハ、米国アムトロール社トノ技術提携ニ基ツイテ、設計シタモノデアル。

品番	品名	数量	材質	備考
15	銘板	1	A1050P	—
14	沈みプラグ	1	SCS13	3/4 ^B
13	ソケット	1	SUS304TP	3/4 ^B
12	プラグ	2	SCS13	1 ^B
11	ソケット	2	SUS304TP	1 ^B
10	ソケット	1	SUS304	3/4 ^B
9	圧力計 (IP65相当)	1	SUS304	φ60-2MPa
8	ニードルバルブ	1	C3771B	1/4 ^B
7	空気圧調整弁	1	C3604	1/4 ^B
6	チーズ	1	SCS13	1/4 ^B
5	ハーフニップル	1	SUS304TP	1/4 ^B
4	固定用アングル	4	SUS304	L50×50×6-50
3	スカート	1	SUS304	t3
2	鏡板	2	SUS304	t3 2:1半楕円
1	胴板	1	SUS304	t3
品名	空調・給湯用膨張タンク AST-70VS (0.99MPa)			
略号	AST-70VS-099	年月日	2023-1-4	
株式会社プロテリアル 桑名工場		図番	S15-A30049_00	

4-φ15
M12アンカーボルト用穴



水室・空気室	
Ⓐ	空気室
Ⓜ	水室

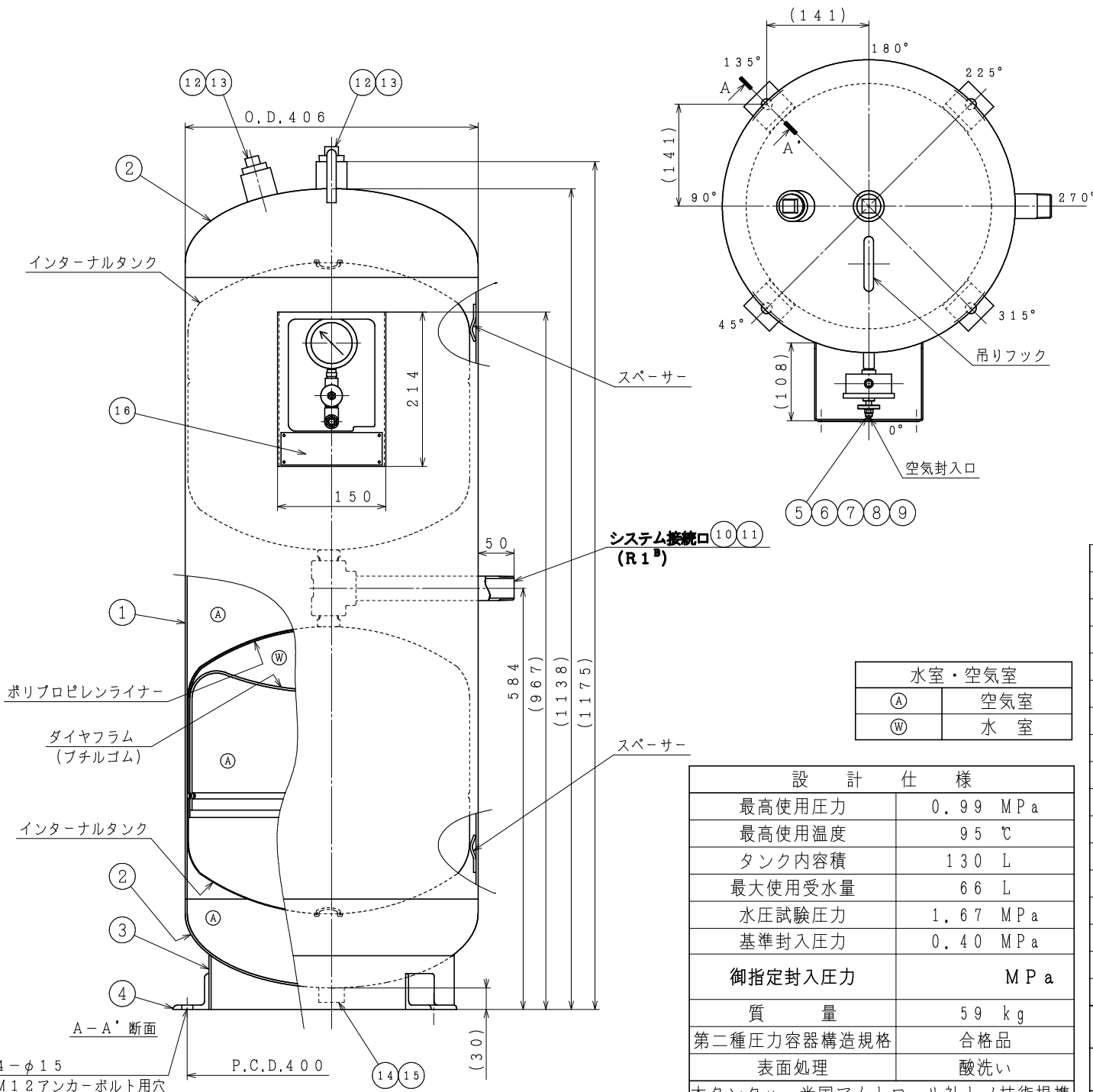
設計仕様	
最高使用圧力	0.99 MPa
最高使用温度	95 ℃
タンク内容積	100 L
最大使用受水量	33 L
水圧試験圧力	1.67 MPa
基準封入圧力	0.40 MPa
御指定封入圧力	MPa
質量	43 kg
第二種圧力容器構造規格	合格品
表面処理	酸洗い

本タンクハ、米国アムトロール社トノ技術提携ニ基ツイテ、設計シタモノデアル。

(注)

1. 当該タンクへの受水量は表中の最大使用受水量以下としてください。
2. 機能を十分発揮させるために1年以内ごとに1回の定期点検が必要です。
3. システム接続口以外は配管したり緩めたりしないでください。
4. 基準封入圧力とは、ご指定がない場合の弊社出荷時の封入圧力です。
5. 弊社出荷時の封入圧力は最大0.55MPaです。0.55MPaを超える場合は、現地に於て運転開始の直前に調整願います。詳細は弊社までお問い合わせください。
6. 当該タンクは屋内外設置仕様です。但し沿岸部および塩害地域等の場合は、本体塗装として塩害対策塗装仕様もオプションとして用意しております。
7. 製品の仕様は改良などのために予告なく変更することがあります。

15	銘板	1	A1050P	—
14	沈みプラグ	1	SCS13	3/4 ^B
13	ソケット	1	SUS304TP	3/4 ^B
12	プラグ	2	SCS13	1 ^B
11	ソケット	2	SUS304TP	1 ^B
10	拡管継手	1	SUS304TP	3/4 ^B
9	圧力計 (IP65相当)	1	SUS304	φ60-2MPa
8	ニードルバルブ	1	C3771B	1/4 ^B
7	空気圧調整弁	1	C3604	1/4 ^B
6	チーズ	1	SCS13	1/4 ^B
5	ハーフニップル	1	SUS304TP	1/4 ^B
4	固定用アングル	4	SUS304	L50×50×6-50
3	スカート	1	SUS304	t3
2	鏡板	2	SUS304	t3 2:1半楕円
1	胴板	1	SUS304	t3
品番	品名	数量	材質	備考
品名	空調・給湯用膨張タンク AST-100VS (0.99MPa)			
略号	AST-100VS-099	年月日	2023-1-4	
株式会社プロテリアル 桑名工場		図番	S15-A30050-00	



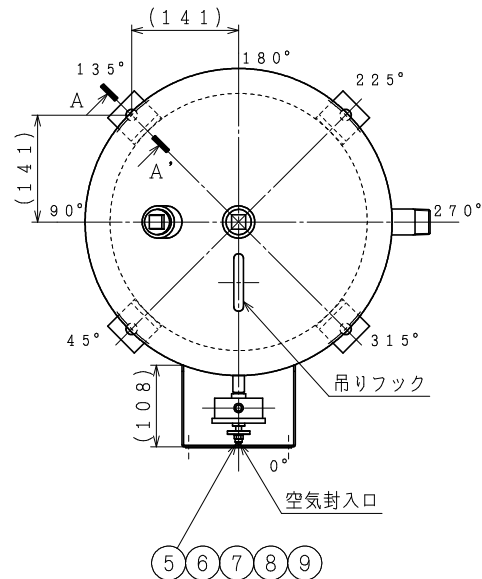
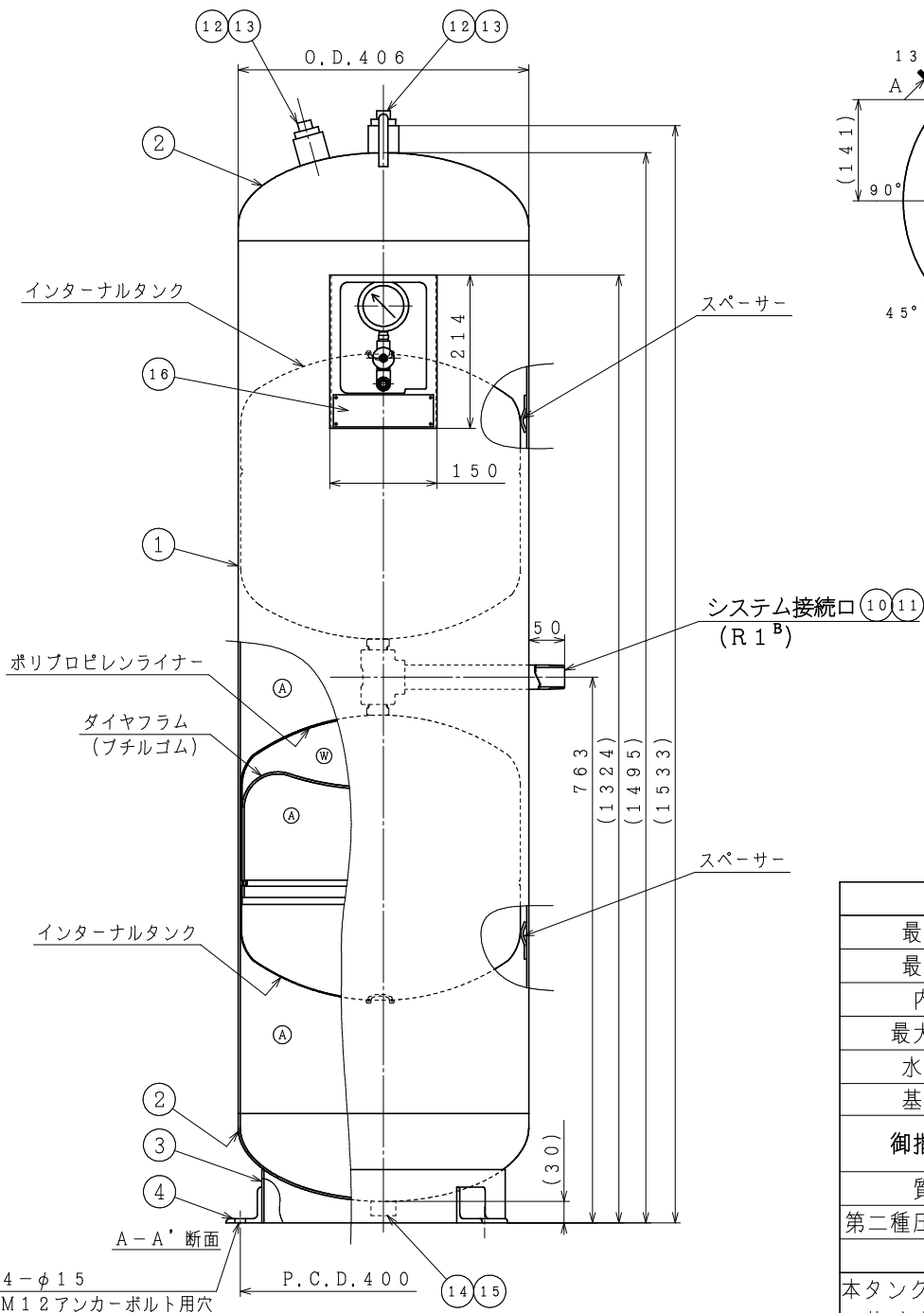
- (注)
1. 当該タンクへの受水量は表中の最大使用受水量以下としてください。
 2. 機能を十分発揮させるために1年以内ごとに1回の定期点検が必要です。
 3. システム接続口以外は配管したり緩めたりしないでください。
 4. 基準封入圧力とは、ご指定がない場合の弊社出荷時の封入圧力です。
 5. 弊社出荷時の封入圧力は最大0.55MPaです。0.55MPaを超える場合は、現地にて運転開始の直前に調整願います。詳細は弊社までお問い合わせください。
 6. 当該タンクは屋内外設置仕様です。但し沿岸部および塩害地域等の場合は、本体塗装として塩害対策塗装仕様もオプションとして用意しております。
 7. 製品の仕様は改良などのために予告なく変更することがあります。

16	銘板	1	A1050P	—
15	沈みプラグ	1	SCS13	3/4 ^B
14	ソケット	1	SUS304TP	3/4 ^B
13	プラグ	2	SCS13	1 ^B
12	ソケット	2	SUS304TP	1 ^B
11	短管	1	SUS304TP	1 ^B
10	異径チーズ	1	SCS13	3/4 ^B × 3/4 ^B × 1 ^B
9	圧力計 (IP65相当)	1	SUS304	φ60-2MPa
8	ニードルバルブ	1	C3771B	1/4 ^B
7	空気圧調整弁	1	C3604	1/4 ^B
6	チーズ	1	SCS13	1/4 ^B
5	ハーフニップル	1	SUS304TP	1/4 ^B
4	固定用アングル	4	SUS304	L50×50×6-50
3	スカート	1	SUS304	t3
2	鏡板	2	SUS304	t3 2:1半楕円
1	胴板	1	SUS304	t3

設計仕様	
最高使用圧力	0.99 MPa
最高使用温度	95 ℃
タンク内容積	130 L
最大使用受水量	66 L
水圧試験圧力	1.67 MPa
基準封入圧力	0.40 MPa
御指定封入圧力	MPa
質量	59 kg
第二種圧力容器構造規格	合格品
表面処理	酸洗い

本タンクハ、米国アムトロール社トノ技術提携ニ基ツイテ、設計シタモノデアル。

品番	品名	数量	材質	備考
品名	空調・給湯用膨張タンク AST-130VS (0.99MPa)			
略号	AST-130VS-099	年月日	2023-1-4	
株式会社プロテリアル 薬名工場		図番	S15-A30051_00	



水室・空気室	
Ⓐ	空気室
Ⓜ	水室

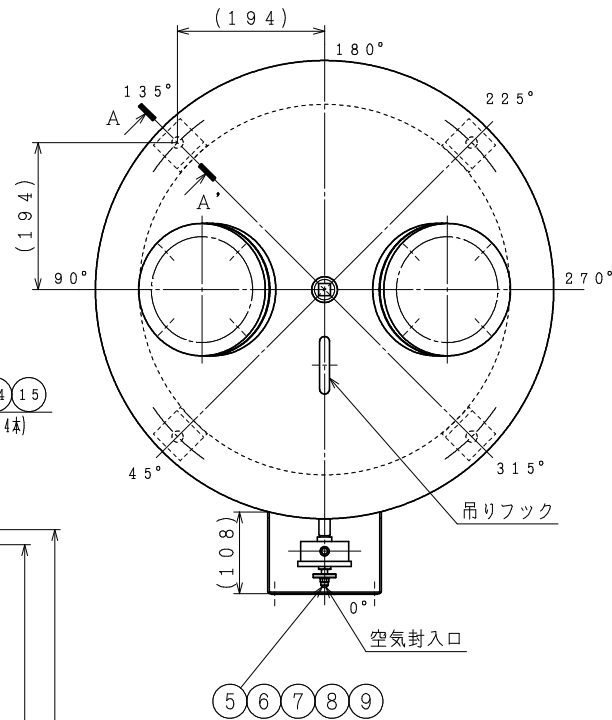
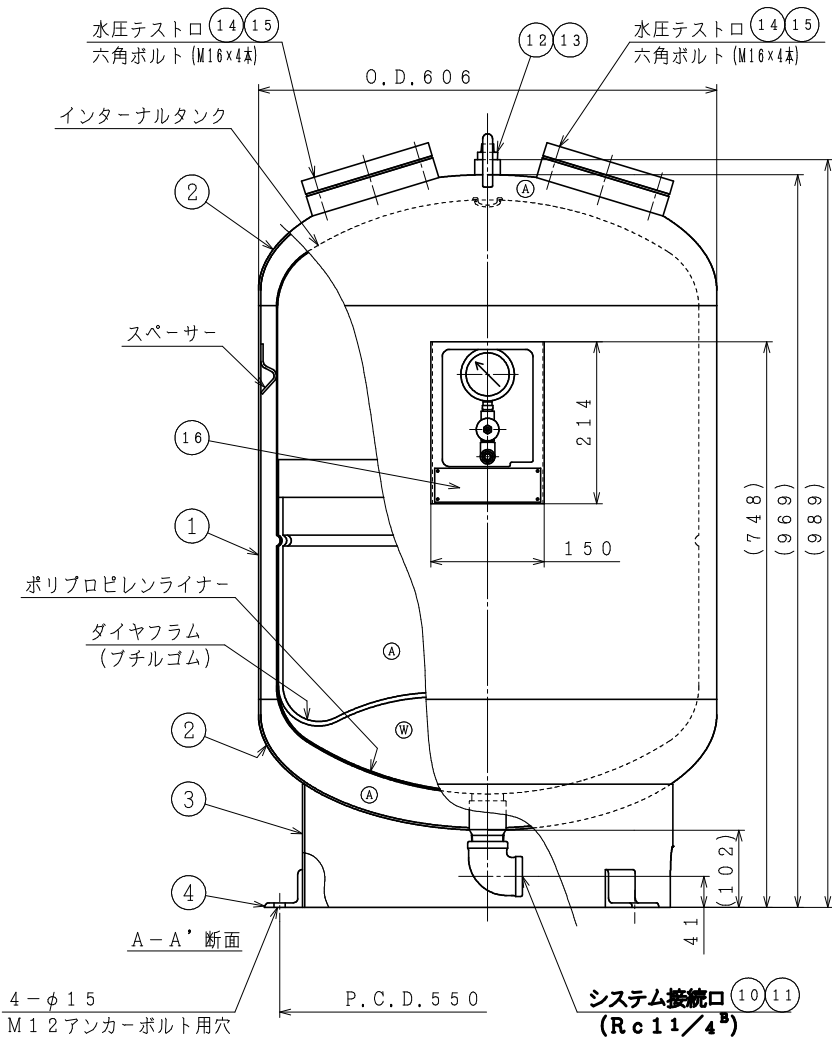
設計仕様	
最高使用圧力	0.99 MPa
最高使用温度	95 ℃
内容積	175 L
最大使用受水量	66 L
水圧試験圧力	1.67 MPa
基準封入圧力	0.40 MPa
御指定封入圧力	MPa
質量	70 kg
第二種圧力容器構造規格	合格品
表面処理	酸洗い

本タンクハ、米国アムトロール社トノ技術提携ニ基ツイテ、設計シタモノデアル。

(注)

1. 当該タンクへの受水量は表中の最大使用受水量以下としてください。
2. 機能を十分発揮させるために1年以内ごとに1回の定期点検が必要です。
3. システム接続口以外は配管したり緩めたりしないでください。
4. 基準封入圧力とは、ご指定がない場合の弊社出荷時の封入圧力です。
5. 弊社出荷時の封入圧力は最大0.55MPaです。0.55MPaを超える場合は、現地に運転開始の直前に調整願います。詳細は弊社までお問い合わせください。
6. 当該タンクは屋内外設置仕様です。但し沿岸部および塩害地域等の場合は、本体塗装として塩害対策塗装仕様もオプションとして用意しております。
7. 製品の仕様は改良などのために予告なく変更することがあります。

16	銘板	1	A1050P	—
15	沈みプラグ	1	SCS13	3/4 ^B
14	ソケット	1	SUS304TP	3/4 ^B
13	プラグ	2	SCS13	1 ^B
12	ソケット	2	SUS304TP	1 ^B
11	短管	1	SUS304TP	1 ^B
10	異径チーズ	1	SCS13	3/4 ^B × 3/4 ^B × 1 ^B
9	圧力計 (IP65相当)	1	SUS304	φ60-2MPa
8	ニードルバルブ	1	C3771B	1/4 ^B
7	空気圧調整弁	1	C3604	1/4 ^B
6	チーズ	1	SCS13	1/4 ^B
5	ハーフニップル	1	SUS304TP	1/4 ^B
4	固定用アングル	4	SUS304	L50×50×6-50
3	スカート	1	SUS304	t3
2	鏡板	2	SUS304	t3 2:1半円
1	胴板	1	SUS304	t3
品番	品名	数量	材質	備考
品名	空調・給湯用膨張タンク AST-175VS (0.99MPa)			
略号	AST-175VS-099	年月日	2023-1-4	
株式会社プロテリアル 薬名工場		図番	S15-A30052-00	



水室・空気室	
Ⓐ	空気室
Ⓜ	水室

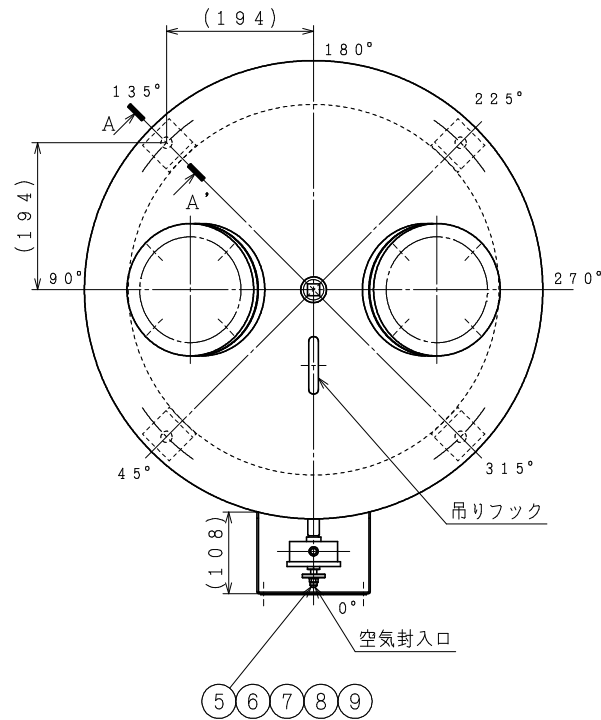
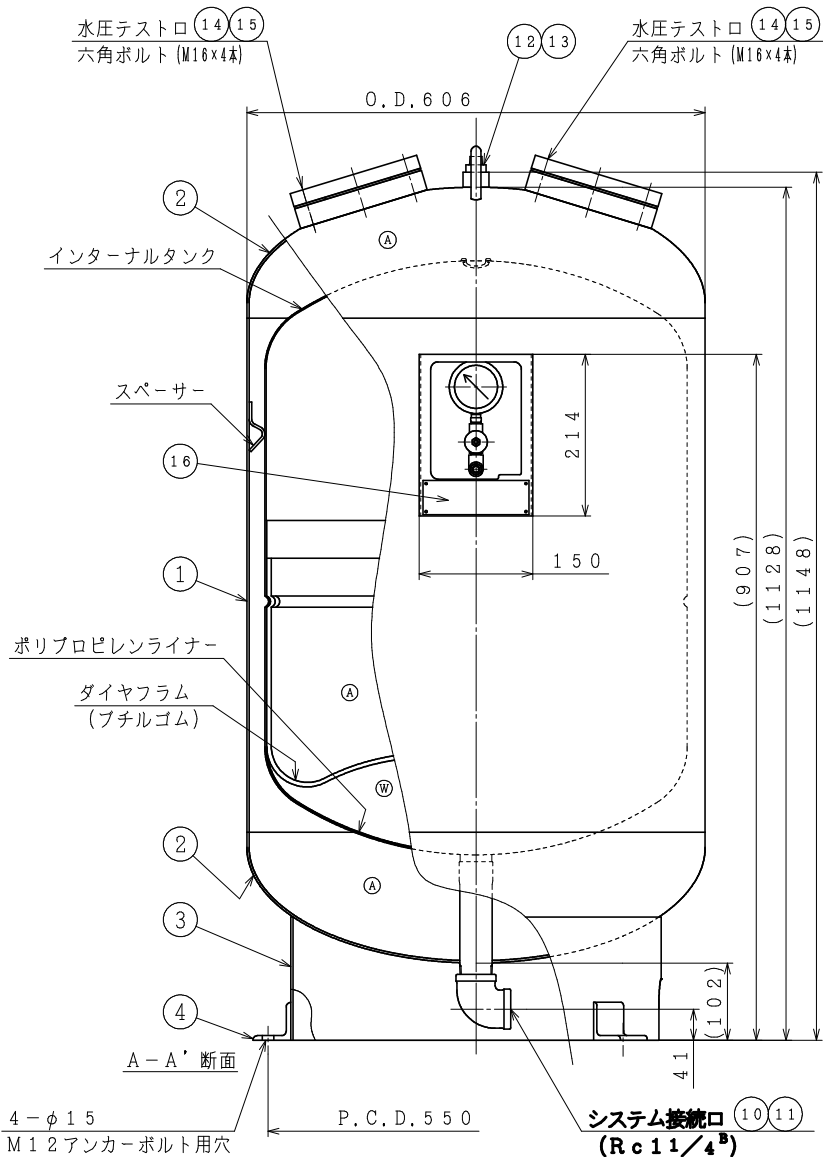
設計仕様	
最高使用圧力	0.70 MPa
最高使用温度	95 ℃
内容積	215 L
最大使用受水量	109 L
水圧試験圧力	1.18 MPa
基準封入圧力	0.40 MPa
御指定封入圧力	MPa
質量	98 kg
第二種圧力容器構造規格	合格品
表面処理	酸洗い

本タンクハ、米国アムトロール社トノ技術提携ニ基ツイテ、設計シタモノデアル。

(注)

1. 当該タンクへの受水量は表中の最大使用受水量以下としてください。
2. 機能を十分発揮させるために1年以内ごとに1回の定期点検が必要です。
3. システム接続口以外は配管したり緩めたりしないでください。
4. 基準封入圧力とは、ご指定がない場合の弊社出荷時の封入圧力です。
5. 弊社出荷時の封入圧力は最大0.55MPaです。0.55MPaを超える場合は、現地にて運転開始の直前に調整願います。詳細は弊社までお問い合わせください。
6. 当該タンクは屋内外設置仕様です。但し沿岸部および塩害地域等の場合は、本体塗装として塩害対策塗装仕様もオプションとして用意しております。
7. 製品の仕様は改良などのために予告なく変更することがあります。

16	銘板	1	A1050P	—
15	フタ板	2	SUS F 304	65A
14	パットフランジ	2	SUS F 304	65A
13	プラグ	1	SCS 13	3/4 ^B
12	ソケット	1	SUS304TP	3/4 ^B
11	エルボ	1	SCS 13	1 1/4 ^B
10	おすすめソケット	1	SUS304TP	1 1/4 ^B
9	圧力計 (IP65档)	1	SUS304	φ60-2MPa
8	ニードルバルブ	1	C3771B	1/4 ^B
7	空気圧調整弁	1	C3604	1/4 ^B
6	チーズ	1	SCS 13	1/4 ^B
5	ハーフニップル	1	SUS304TP	1/4 ^B
4	固定用アングル	4	SUS304	L50×50×6-50
3	スカート	1	SUS304	t3
2	鏡板	2	SUS304	t3 2:1半楕円
1	胴板	1	SUS304	t3
品番	品名	数量	材質	備考
品名	空調・給湯用膨張タンク AST-215VS (0.70MPa)			
略号	AST-215VS-070	年月日	2023-1-4	
株式会社プロテリアル 桑名工場		図番	S15-A30053_00	



水室・空気室	
Ⓐ	空気室
Ⓜ	水室

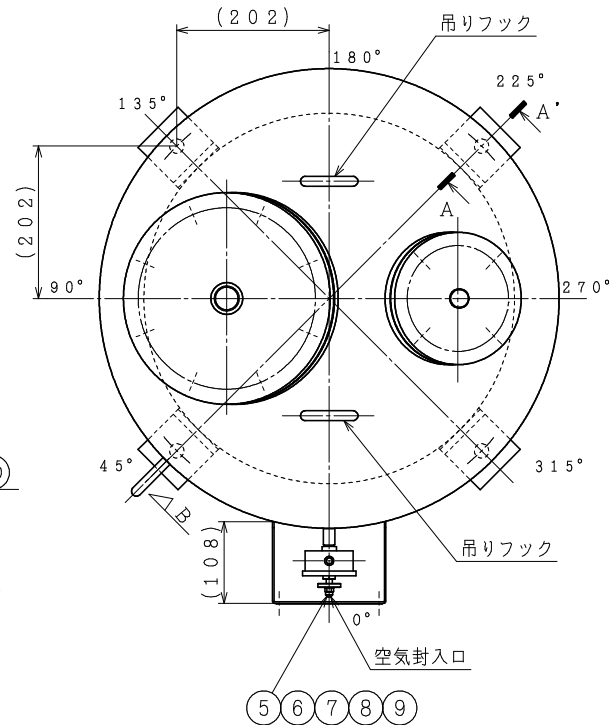
設計仕様	
最高使用圧力	0.70 MPa
最高使用温度	95 ℃
内容積	260 L
最大使用受水量	109 L
水圧試験圧力	1.18 MPa
基準封入圧力	0.40 MPa
御指定封入圧力	MPa
質量	106 kg
第二種圧力容器構造規格	合格品
表面処理	酸洗い

本タンクハ、米国アムトロール社トノ技術提携
二基ヅイテ、設計シタモノデアル。

(注)

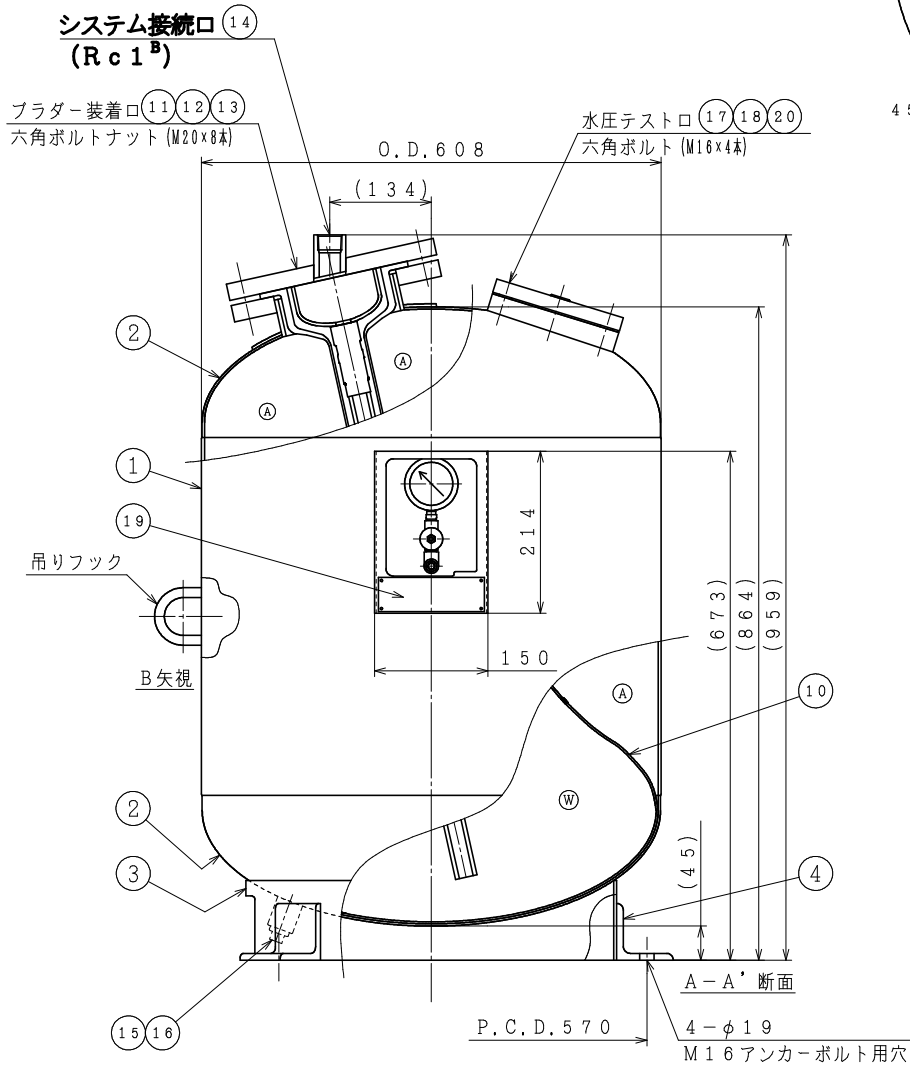
1. 当該タンクへの受水量は表中の最大使用受水量以下としてください。
2. 機能を十分発揮させるために1年以内ごとに1回の定期点検が必要です。
3. システム接続口以外は配管したり緩めたりしないでください。
4. 基準封入圧力とは、ご指定がない場合の弊社出荷時の封入圧力です。
5. 弊社出荷時の封入圧力は最大0.55 MPaです。0.55 MPaを超える場合は、現地にて運転開始の直前に調整願います。詳細は弊社までお問い合わせください。
6. 当該タンクは屋内外設置仕様です。但し沿岸部および塩害地域等の場合は、本体塗装として塩害対策塗装仕様もオプションとして用意しております。
7. 製品の仕様は改良などのために予告なく変更することがあります。

16	銘板	1	A1050P	—
15	フタ板	2	SUS F 304	65A
14	パットフランジ	2	SUS F 304	65A
13	プラグ	1	SCS 13	3/4 ^B
12	ソケット	1	SUS304TP	3/4 ^B
11	エルボ	1	SCS 13	1 1/4 ^B
10	拡管継手	1	SUS304TP	1 1/4 ^B
9	圧力計 (IP65档)	1	SUS304	φ60-2MPa
8	ニードルバルブ	1	C3771B	1/4 ^B
7	空気圧調整弁	1	C3604	1/4 ^B
6	チーズ	1	SCS 13	1/4 ^B
5	ハーフニップル	1	SUS304TP	1/4 ^B
4	固定用アングル	4	SUS304	L50×50×6-50
3	スカート	1	SUS304	t3
2	鏡板	2	SUS304	t3 2:1半楕円
1	胴板	1	SUS304	t3
品番	品名	数量	材質	備考
品名	空調・給湯用膨張タンク AST-260VS (0.70MPa)			
略号	AST-260VS-070	年月日	2023-1-4	
株式会社プロテリアル 桑名工場		図番	S15-A30054_00	



(注)

1. 当該タンクへの受水量は表中の最大使用受水量以下としてください。
2. 機能を十分発揮させるために1年以内ごとに1回の定期点検が必要です。
3. システム接続口以外は配管したり緩めたりしないでください。
4. 基準封入圧力とは、ご指定がない場合の弊社出荷時の封入圧力です。
5. 弊社出荷時の封入圧力は最大0.55MPaです。0.55MPaを超える場合は、現地にて運転開始の直前に調整願います。詳細は弊社までお問い合わせください。
6. 当該タンクは屋内外設置仕様です。但し沿岸部および塩害地域等の場合は、本体塗装として塩害対策塗装仕様もオプションとして用意しております。
7. 製品の仕様は改良などのために予告なく変更することがあります。

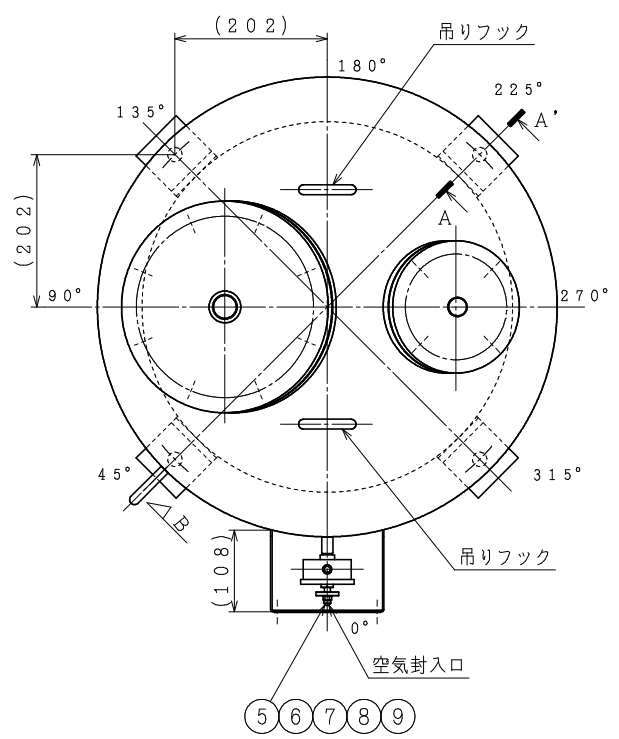
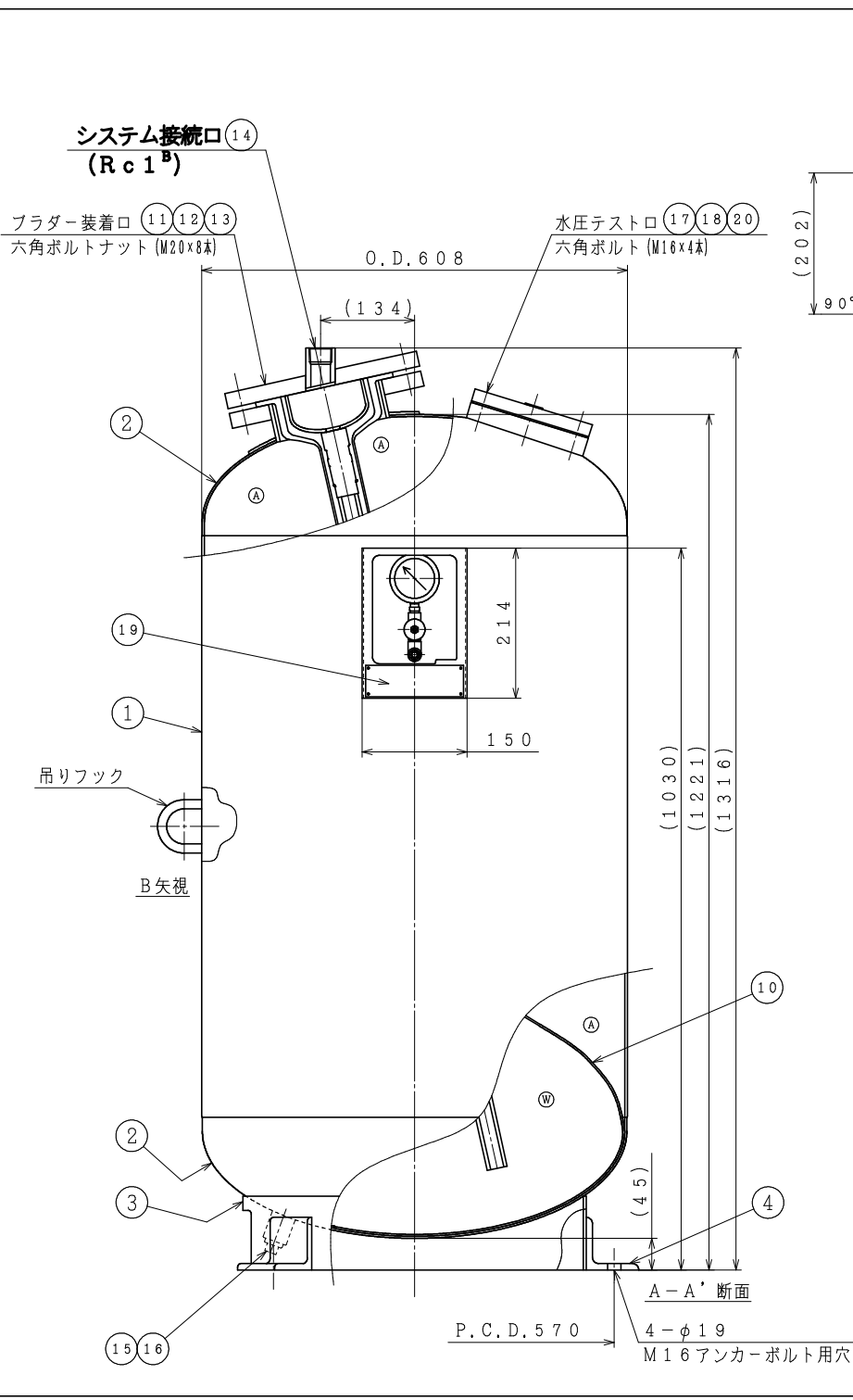


水室・空気室	
Ⓐ	空気室
Ⓜ	水室

設計仕様	
最高使用圧力	0.80 MPa
最高使用温度	95 ℃
タンク内容積	200 L
最大使用受水量	160 L
水圧試験圧力	1.35 MPa
基準封入圧力	0.40 MPa
御指定封入圧力	MPa
質量	100 kg
第二種圧力容器構造規格	合格品
表面処理	酸洗い

本タンクハ、米国アムトロール社トノ技術提携ニ基ツイテ、設計シタモノデアル。

20	沈みプラグ	1	SCS13	3/4 ^B
19	銘板	1	A1050P	—
18	フタ板	1	SUS F 304	65 A
17	フランジ	1	SUS F 304	65 A
16	プラグ	1	SCS13	3/4 ^B
15	ソケット	1	SUS304TP	3/4 ^B
14	ソケット	1	SUS304TP	1 ^B
13	フタ板	1	SUS F 304	150 A
12	フランジ	1	SUS F 304	150 A
11	リテーナー	1	SUS304	—
10	ブラダー	1	ブチルゴム	—
9	圧力計 (IP65相当)	1	SUS304	φ60-2MPa
8	ニードルバルブ	1	C3771B	1/4 ^B
7	空気圧調整弁	1	C3604	1/4 ^B
6	チーズ	1	SCS13	1/4 ^B
5	ハーフニップル	1	SUS304TP	1/4 ^B
4	固定用アングル	4	SUS304	L75×75×9-75
3	スカート	1	SUS304	t 4
2	鏡板	2	SUS304	t 3 2:1半楕円
1	胴板	1	SUS304	t 4
品番	品名	数量	材質	備考
品名	空調・給湯用膨張タンク EX-200VS (0.80MPa)			
略号	EX-200VS-080	年月日	2023-1-4	
株式会社プロテリアル 桑名工場		図番	S15-A30055-00	



水室・空気室	
(A)	空気室
(W)	水室

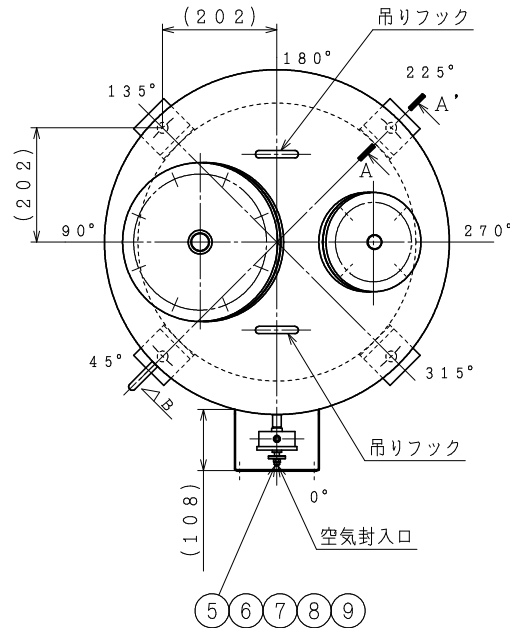
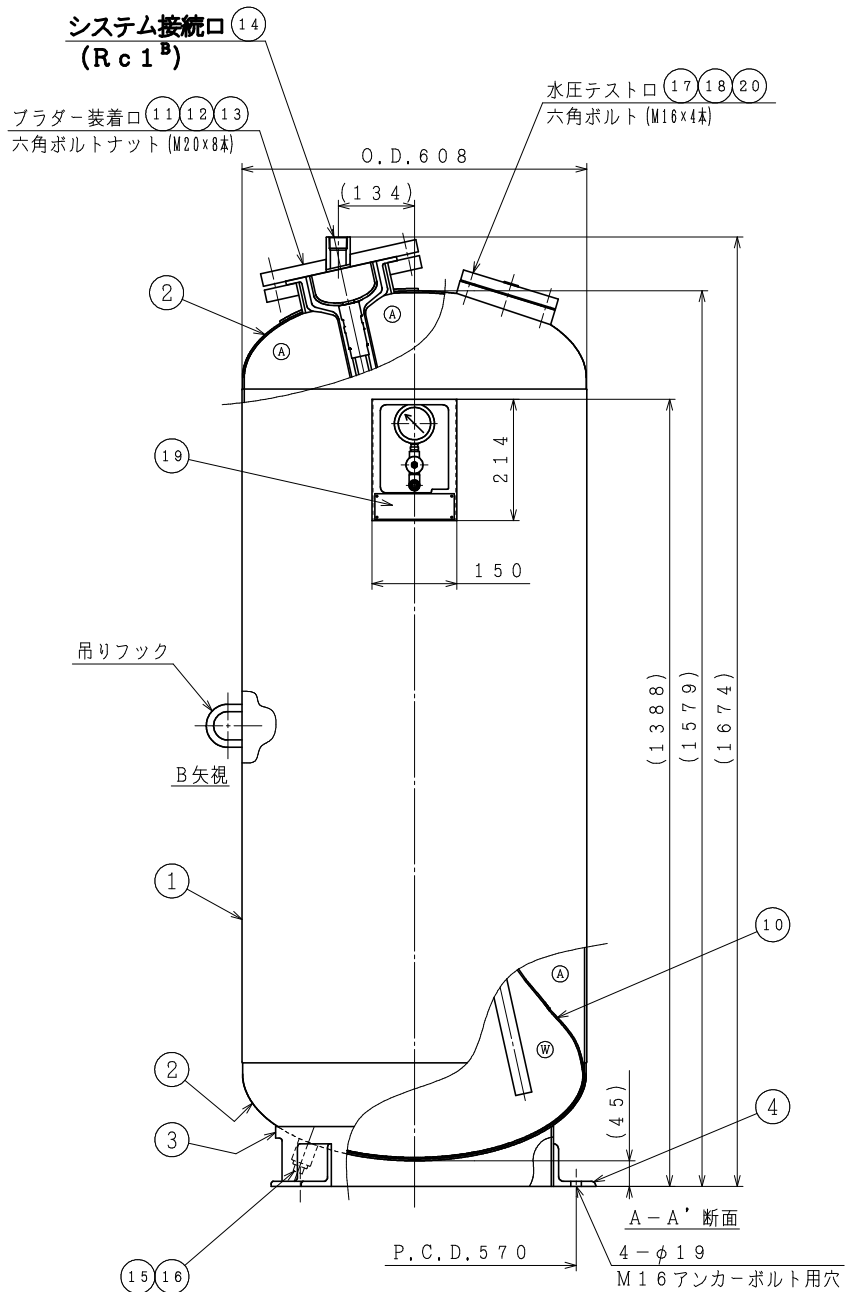
設計仕様	
最高使用圧力	0.80 MPa
最高使用温度	95 ℃
内容積	300 L
最大使用受水量	240 L
水圧試験圧力	1.35 MPa
基準封入圧力	0.40 MPa
御指定封入圧力	MPa
質量	125 kg
第二種圧力容器構造規格	合格品
表面処理	酸洗い

本タンクハ、米国アムトロール社トノ技術提携ニ基ヅイテ、設計シタモノデアル。

(注)

1. 当該タンクへの受水量は表中の最大使用受水量以下としてください。
2. 機能を十分発揮させるために1年以内ごとに1回の定期点検が必要です。
3. システム接続口以外は配管したり緩めたりしないでください。
4. 基準封入圧力とは、ご指定がない場合の弊社出荷時の封入圧力です。
5. 弊社出荷時の封入圧力は最大0.55MPaです。0.55MPaを超える場合は、現地にて運転開始の直前に調整願います。詳細は弊社までお問い合わせください。
6. 当該タンクは屋内外設置仕様です。但し沿岸部および塩害地域等の場合は、本体塗装として塩害対策塗装仕様もオプションとして用意しております。
7. 製品の仕様は改良などのために予告なく変更することがあります。

20	沈みプラグ	1	SCS13	3/4 ^B
19	銘板	1	A1050P	—
18	フタ板	1	SUS F 304	65 A
17	フランジ	1	SUS F 304	65 A
16	プラグ	1	SCS13	3/4 ^B
15	ソケット	1	SUS304TP	3/4 ^B
14	ソケット	1	SUS304TP	1 ^B
13	フタ板	1	SUS F 304	150 A
12	フランジ	1	SUS F 304	150 A
11	リテーナー	1	SUS304	—
10	ブラダー	1	ブチルゴム	—
9	圧力計 (1P65相当)	1	SUS304	φ60-2MPa
8	ニードルバルブ	1	C3771B	1/4 ^B
7	空気圧調整弁	1	C3604	1/4 ^B
6	チーズ	1	SCS13	1/4 ^B
5	ハーフニップル	1	SUS304TP	1/4 ^B
4	固定用アングル	4	SUS304	L75×75×9-75
3	スカート	1	SUS304	t4
2	鏡板	2	SUS304	t3 2:1半楕円
1	胴板	1	SUS304	t4
品番	品名	数量	材質	備考
品名	空調・給湯用膨張タンク EX-300VS (0.80MPa)			
略号	EX-300VS-080	年月日	2023-1-4	
株式会社プロテリアル		図番	S15-A30056_00	
桑名工場				



水室・空気室	
(A)	空気室
(W)	水室

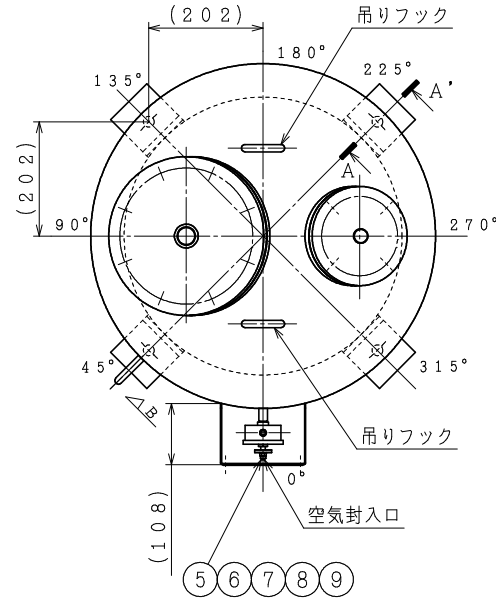
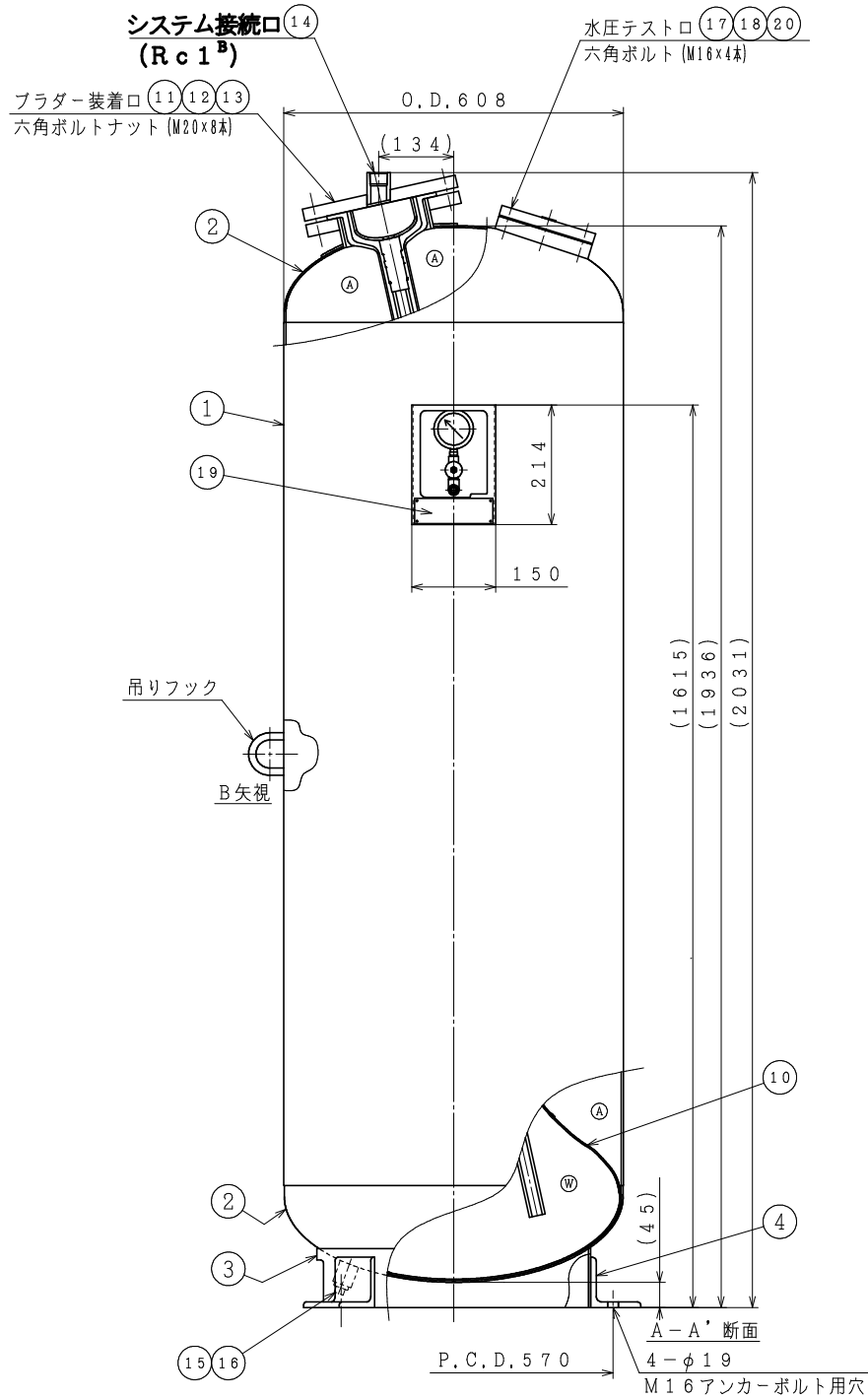
設計仕様	
最高使用圧力	0.80 MPa
最高使用温度	95 ℃
内容積	400 L
最大使用受水量	320 L
水圧試験圧力	1.35 MPa
基準封入圧力	0.40 MPa
御指定封入圧力	MPa
質量	150 kg
第二種圧力容器構造規格	合格品
表面処理	酸洗い

本タンクハ、米国アムトロール社トノ技術提携ニ基ツイテ、設計シタモノデアル。

(注)

1. 当該タンクへの受水量は表中の最大使用受水量以下としてください。
2. 機能を十分発揮させるために1年以内ごとに1回の定期点検が必要です。
3. システム接続口以外は配管したり緩めたりしないでください。
4. 基準封入圧力とは、ご指定がない場合の弊社出荷時の封入圧力です。
5. 弊社出荷時の封入圧力は最大0.55MPaです。0.55MPaを超える場合は、現地にて運転開始の直前に調整願います。詳細は弊社までお問い合わせください。
6. 当該タンクは屋内外設置仕様です。但し沿岸部および塩害地域等の場合は、本体塗装として塩害対策塗装仕様もオプションとして用意しております。
7. 製品の仕様は改良などのために予告なく変更することがあります。

20	沈みプラグ	1	SCS13	3/4 ^B
19	銘板	1	A1050P	—
18	フタ板	1	SUS F 304	65A
17	フランジ	1	SUS F 304	65A
16	プラグ	1	SCS13	3/4 ^B
15	ソケット	1	SUS304TP	3/4 ^B
14	ソケット	1	SUS304TP	1 ^B
13	フタ板	1	SUS F 304	150A
12	フランジ	1	SUS F 304	150A
11	リテーナー	1	SUS304	—
10	プラダ-	1	ブチルゴム	—
9	圧力計 (IP65相当)	1	SUS304	φ60-2MPa
8	ニードルバルブ	1	C3771B	1/4 ^B
7	空気圧調整弁	1	C3604	1/4 ^B
6	チーズ	1	SCS13	1/4 ^B
5	ハーフニップル	1	SUS304TP	1/4 ^B
4	固定用アングル	4	SUS304	L75×75×9-75
3	スカート	1	SUS304	t4
2	鏡板	2	SUS304	t3 2:1半円
1	胴板	1	SUS304	t4
品番	品名	数量	材質	備考
品名	空調・給湯用膨張タンク EX-400VS (0.80MPa)			
略号	EX-400VS-080	年月日	2023-1-4	
株式会社プロテリアル 桑名工場		図番	S15-A30057-00	



水室・空気室	
(A)	空気室
(W)	水室

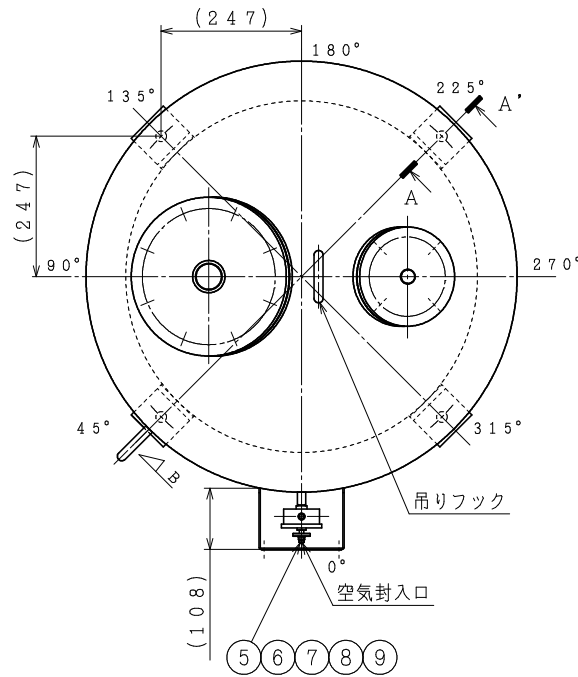
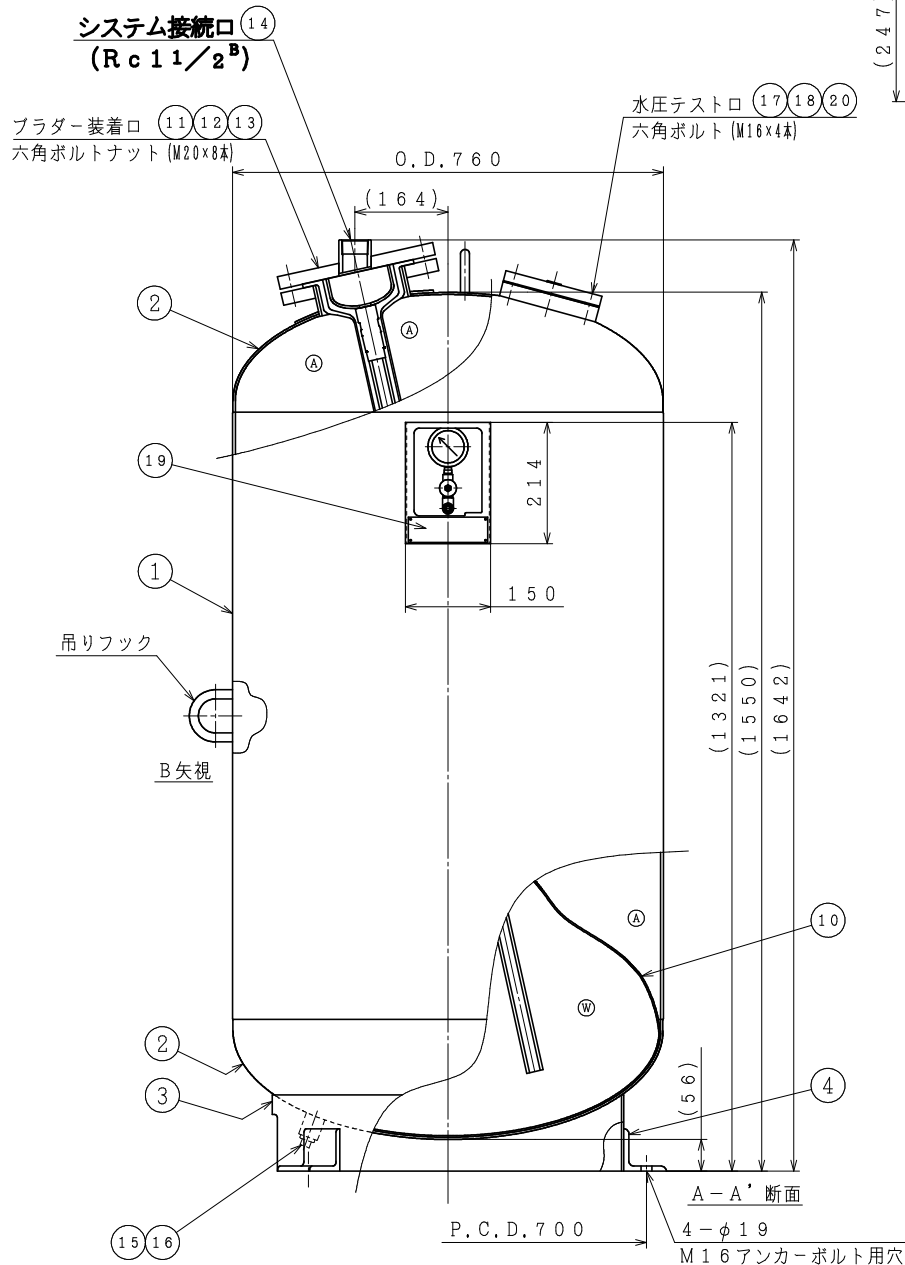
設計仕様	
最高使用圧力	0.80 MPa
最高使用温度	95 ℃
内容積	500 L
最大使用受水量	400 L
水圧試験圧力	1.35 MPa
基準封入圧力	0.40 MPa
御指定封入圧力	MPa
質量	176 kg
第二種圧力容器構造規格	合格品
表面処理	酸洗い

本タンクハ、米国アムトロール社トノ技術提携ニ基ツイテ、設計シタモノデアル。

(注)

1. 当該タンクへの受水量は表中の最大使用受水量以下としてください。
2. 機能を十分発揮させるために1年以内ごとに1回の定期点検が必要です。
3. システム接続口以外は配管したり緩めたりしないでください。
4. 基準封入圧力は、ご指定がない場合の弊社出荷時の封入圧力です。
5. 弊社出荷時の封入圧力は最大0.55MPaです。0.55MPaを超える場合は、現地に於て運転開始の直前に調整願います。詳細は弊社までお問い合わせください。
6. 当該タンクは屋内外設置仕様です。但し沿岸部および塩害地域等の場合は、本体塗装として塩害対策塗装仕様もオプションとして用意しております。
7. 製品の仕様は改良などのために予告なく変更することがあります。

20	沈みプラグ	1	SCS13	3/4 ^B
19	銘板	1	A1050P	—
18	フタ板	1	SUS F 304	65A
17	フランジ	1	SUS F 304	65A
16	プラグ	1	SCS13	3/4 ^B
15	ソケット	1	SUS304TP	3/4 ^B
14	ソケット	1	SUS304TP	1 ^B
13	フタ板	1	SUS F 304	150A
12	フランジ	1	SUS F 304	150A
11	リテーナー	1	SUS304	—
10	ブラダ-	1	ブチルゴム	—
9	圧力計 (IP65相当)	1	SUS304	φ60-2MPa
8	ニードルバルブ	1	C3771B	1/4 ^B
7	空気圧調整弁	1	C3604	1/4 ^B
6	チーズ	1	SCS13	1/4 ^B
5	ハーフニップル	1	SUS304TP	1/4 ^B
4	固定用アングル	4	SUS304	L90×90×10-90
3	スカート	1	SUS304	t4
2	鏡板	2	SUS304	t3 2:1半楕円
1	胴板	1	SUS304	t4
品番	品名	数量	材質	備考
品名	空調・給湯用膨張タンク EX-500VS (0.80MPa)			
略号	EX-500VS-080	年月日	2023-1-4	
株式会社プロテリアル 桑名工場		図番	S15-A30058-00	



水室・空気室	
Ⓐ	空気室
Ⓜ	水室

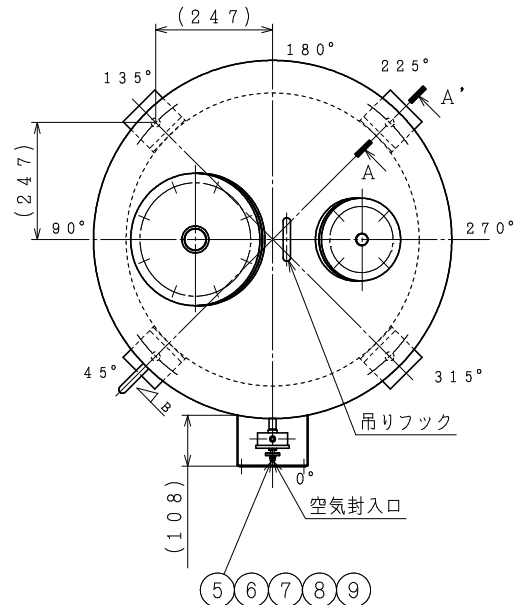
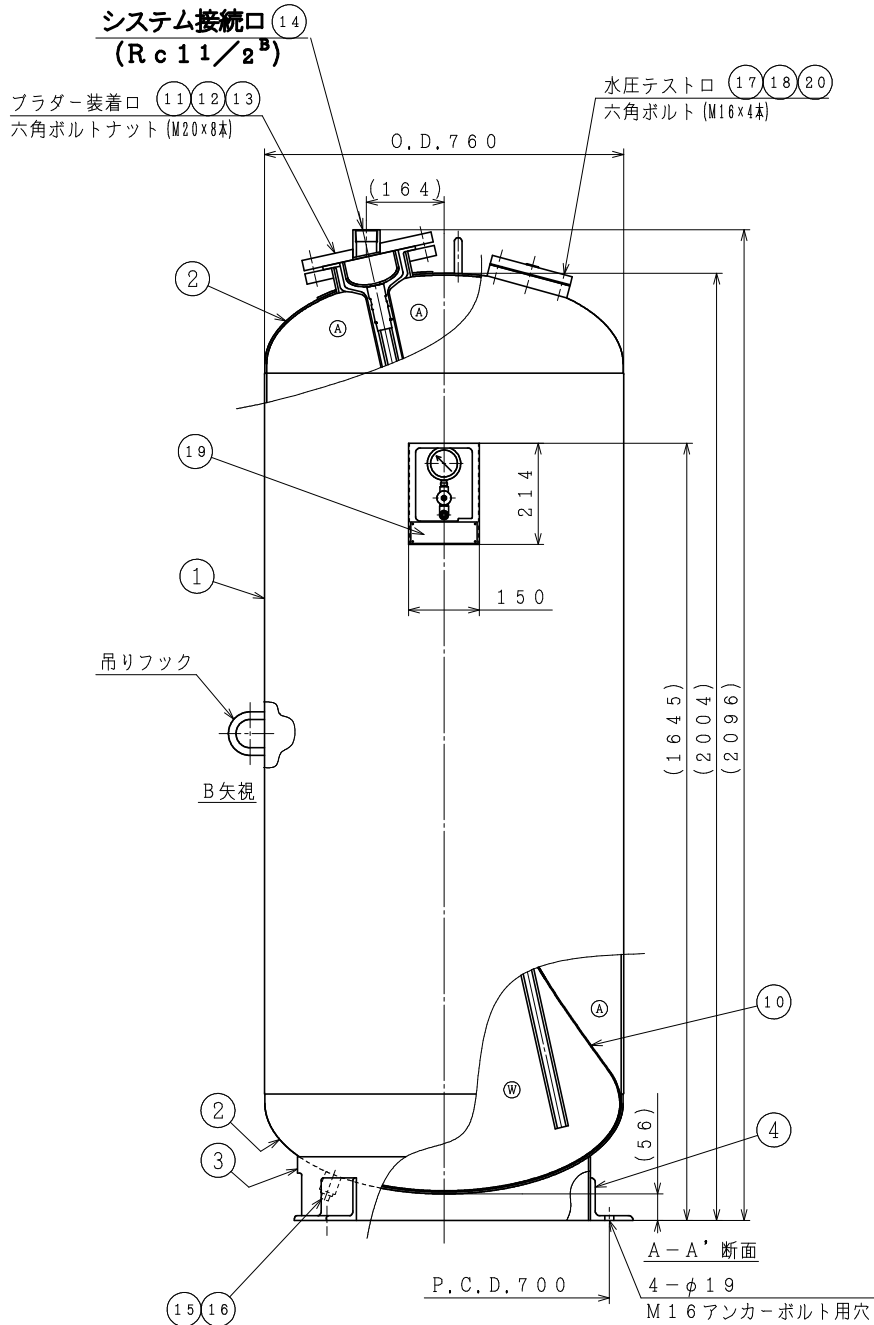
設計仕様	
最高使用圧力	0.80 MPa
最高使用温度	95 ℃
内容積	600 L
最大使用受水量	480 L
水圧試験圧力	1.35 MPa
基準封入圧力	0.40 MPa
御指定封入圧力	MPa
質量	208 kg
第二種圧力容器構造規格	合格品
表面処理	酸洗い

本タンクハ、米国アムトロール社トノ技術提携ニ基ヅイテ、設計シタモノデアル。

(注)

1. 当該タンクへの受水量は表中の最大使用受水量以下としてください。
2. 機能を十分発揮させるために1年以内ごとに1回の定期点検が必要です。
3. システム接続口以外は配管したり緩めたりしないでください。
4. 基準封入圧力とは、ご指定がない場合の弊社出荷時の封入圧力です。
5. 弊社出荷時の封入圧力は最大0.55 MPaです。0.55 MPaを超える場合は、現地にて運転開始の直前に調整願います。詳細は弊社までお問い合わせください。
6. 当該タンクは屋内外設置仕様です。但し沿岸部および塩害地域等の場合は、本体塗装として塩害対策塗装仕様もオプションとして用意しております。
7. 製品の仕様は改良などのために予告なく変更することがあります。

20	沈みプラグ	1	SCS 13	3/4 ^B
19	銘板	1	A1050P	—
18	フタ板	1	SUS F 304	65 A
17	パットフランジ	1	SUS F 304	65 A
16	プラグ	1	SCS 13	3/4 ^B
15	ソケット	1	SUS304	3/4 ^B
14	ソケット	1	SUS304	1 1/2 ^B
13	フタ板	1	SUS F 304	150 A
12	フランジ	1	SUS F 304	150 A
11	リテーナー	1	SUS304	—
10	ブラダー	1	ブチルゴム	—
9	圧力計 (IP65相当)	1	SUS304	φ60-2MPa
8	ニードルバルブ	1	C3771B	1/4 ^B
7	空気圧調整弁	1	C3604	1/4 ^B
6	チーズ	1	SCS 13	1/4 ^B
5	ハーフニップル	1	SUS304	1/4 ^B
4	固定用アングル	4	SUS304	L75×75×9-80
3	スカート	1	SUS304	t 4
2	鏡板	2	SUS304	t 4 2:1半円
1	胴板	1	SUS304	t 5
品番	品名	数量	材質	備考
品名	空調・給湯用膨張タンク EX-600VS (0.80MPa)			
略号	EX-600VS-080	年月日	2023-1-4	
株式会社プロテリアル 桑名工場		図番	S15-A30059-00	



水室・空気室	
(A)	空気室
(W)	水室

設計仕様	
最高使用圧力	0.80 MPa
最高使用温度	95 °C
内容積	800 L
最大使用受水量	640 L
水圧試験圧力	1.35 MPa
基準封入圧力	0.40 MPa
御指定封入圧力	MPa
質量	258 kg
第二種圧力容器構造規格	合格品
表面処理	酸洗い

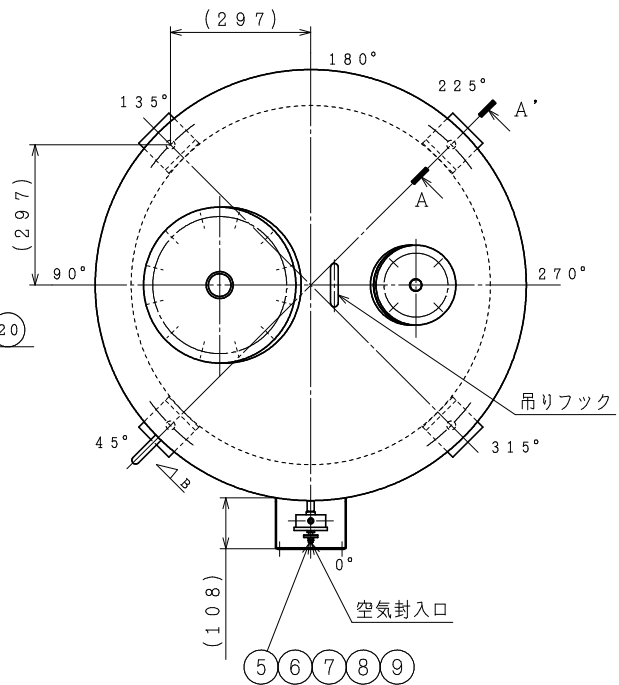
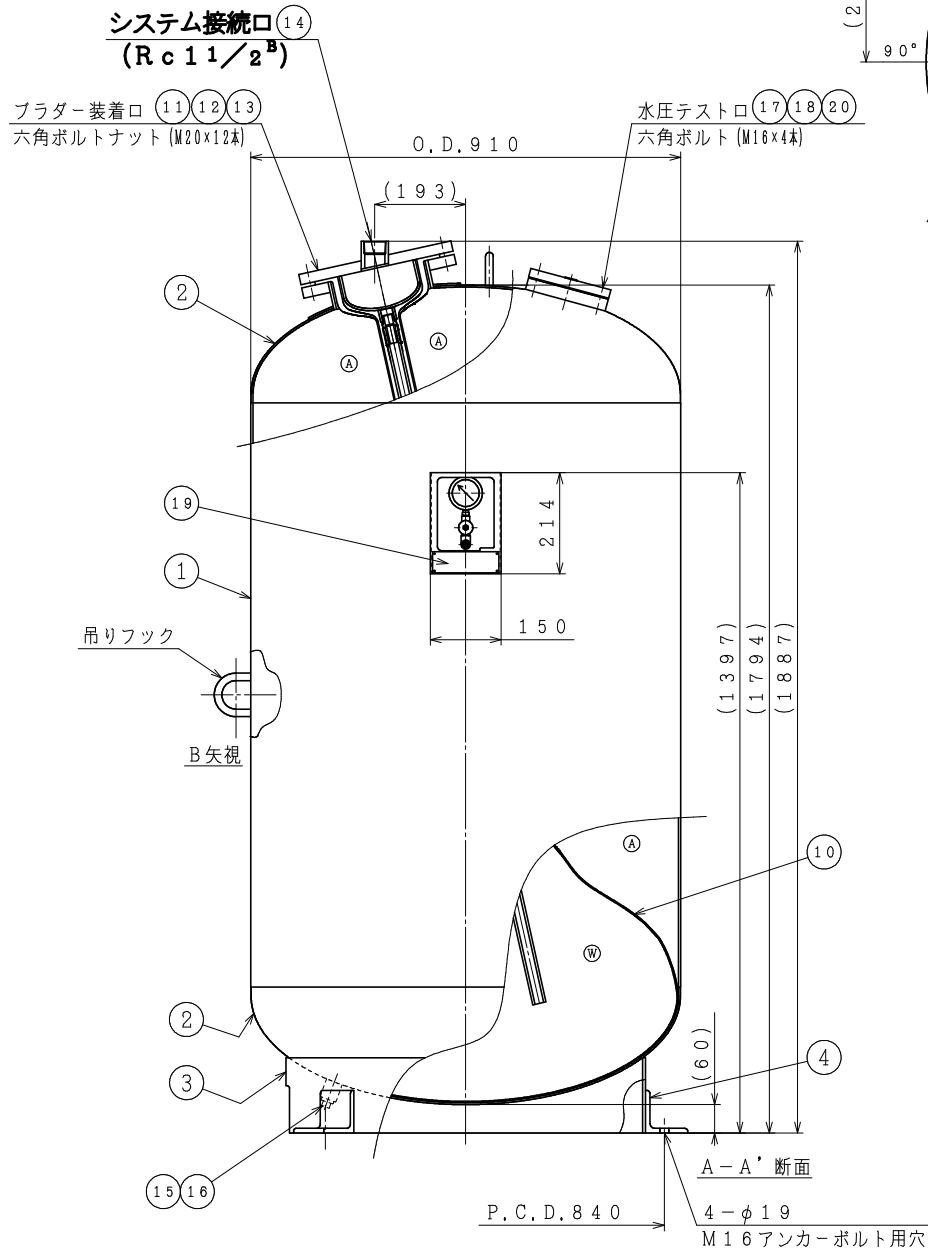
本タンクハ、米国アムトロール社トノ技術提携二基ツイテ、設計シタモノデアル。

(注)

1. 当該タンクへの受水量は表中の最大使用受水量以下としてください。
2. 機能を十分発揮させるために1年以内ごとに1回の定期点検が必要です。
3. システム接続口以外は配管したり緩めたりしないでください。
4. 基準封入圧力とは、ご指定がない場合の弊社出荷時の封入圧力です。
5. 弊社出荷時の封入圧力は最大0.55MPaです。0.55MPaを超える場合は、現地に運転開始の直前に調整願います。詳細は弊社までお問い合わせください。
6. 当該タンクは屋内外設置仕様です。但し沿岸部および塩害地域等の場合は、本体塗装として塩害対策塗装仕様もオプションとして用意しております。
7. 製品の仕様は改良などのために予告なく変更することがあります。

20	沈みプラグ	1	SCS13	3/4 ^B
19	銘板	1	A1050P	—
18	フタ板	1	SUS F 304	65 A
17	パットフランジ	1	SUS F 304	65 A
16	プラグ	1	SCS13	3/4 ^B
15	ソケット	1	SUS304TP	3/4 ^B
14	ソケット	1	SUS304TP	1 1/2 ^B
13	フタ板	1	SUS F 304	150 A
12	フランジ	1	SUS F 304	150 A
11	リテーナー	1	SUS304	—
10	プラダ-	1	ブチルゴム	—
9	圧力計 (IP65相当)	1	SUS304	φ60-2MPa
8	ニードルバルブ	1	C3771B	1/4 ^B
7	空気圧調整弁	1	C3604	1/4 ^B
6	チーズ	1	SCS13	1/4 ^B
5	ハーフニップル	1	SUS304TP	1/4 ^B
4	固定用アングル	4	SUS304	L90×90×10-95
3	スカート	1	SUS304	t 4
2	鏡板	2	SUS304	t 4 2:1半楕円
1	胴板	1	SUS304	t 5
品番	品名	数量	材質	備考

品名	空調・給湯用膨張タンク EX-800VS (0.80MPa)		
略号	EX-800VS-080	年月日	2023-1-4
株式会社プロテリアル 桑名工場		図番	S15-A30060_00



(注)

1. 当該タンクへの受水量は表中の最大使用受水量以下としてください。
2. 機能を十分発揮させるために1年以内ごとに1回の定期点検が必要です。
3. システム接続口以外は配管したり緩めたりしないでください。
4. 基準封入圧力とは、ご指定がない場合の弊社出荷時の封入圧力です。
5. 弊社出荷時の封入圧力は最大0.55MPaです。0.55MPaを超える場合は、現地にて運転開始の直前に調整願います。詳細は弊社までお問い合わせください。
6. 当該タンクは屋内外設置仕様です。但し沿岸部および塩害地域等の場合は、本体塗装として塩害対策塗装仕様もオプションとして用意しております。
7. 製品の仕様は改良などのために予告なく変更することがあります。

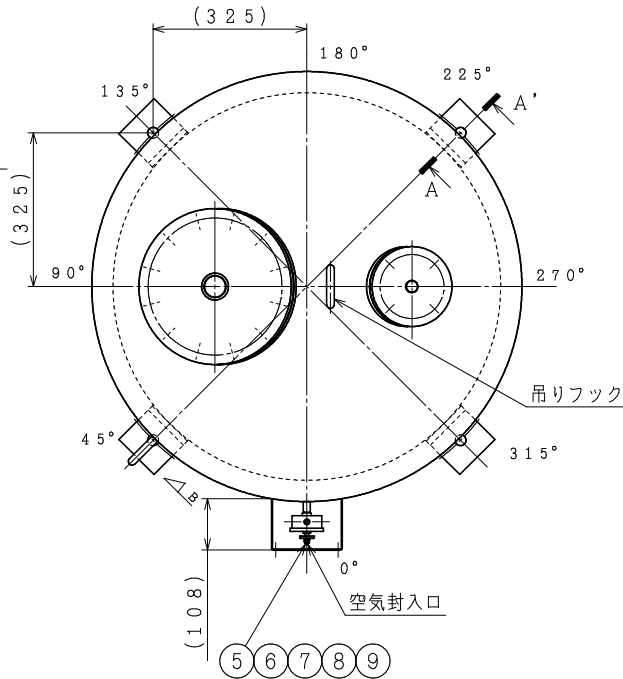
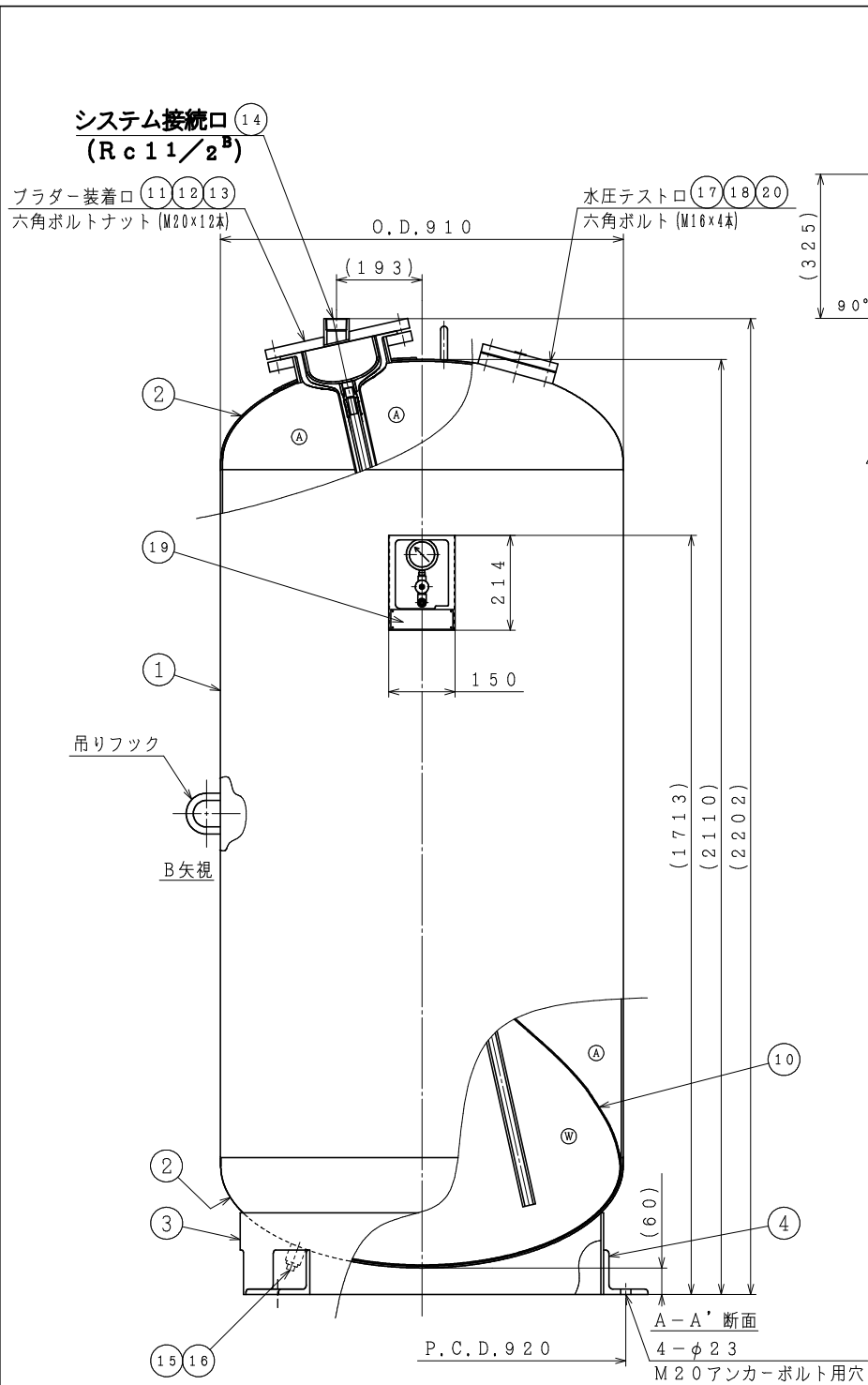
水室・空気室	
Ⓐ	空気室
Ⓜ	水室

設計仕様	
最高使用圧力	0.80 MPa
最高使用温度	95 ℃
内容積	1000 L
最大使用受水量	800 L
水圧試験圧力	1.35 MPa
基準封入圧力	0.40 MPa
御指定封入圧力	MPa
質量	294 kg
第二種圧力容器構造規格	合格品
表面処理	酸洗い

本タンクハ、米国アムトロール社トノ技術提携ニ基ツイテ、設計シタモノデアル。

20	沈みプラグ	1	SCS13	3/4 ^B
19	銘板	1	A1050P	—
18	フタ板	1	SUS F 304	65 A
17	パットフランジ	1	SUS F 304	65 A
16	プラグ	1	SCS13	3/4 ^B
15	ソケット	1	SUS304TP	3/4 ^B
14	ソケット	1	SUS304TP	1 1/2 ^B
13	フタ板	1	SUS F 304	200A
12	フランジ	1	SUS F 304	200A
11	リテーナー	1	SUS304	—
10	ブラダー	1	ブチルゴム	—
9	圧力計 (IP65相当)	1	SUS304	φ60-2MPa
8	ニードルバルブ	1	C3771B	1/4 ^B
7	空気圧調整弁	1	C3604	1/4 ^B
6	チーズ	1	SCS13	1/4 ^B
5	ハーフニップル	1	SUS304TP	1/4 ^B
4	固定用アングル	4	SUS304	L90×90×10-90
3	スカート	1	SUS304	t 6
2	鏡板	2	SUS304	t 4 2:1半楕円
1	胴板	1	SUS304	t 5
品番	品名	数量	材質	備考

品名	空調・給湯用膨張タンク EX-1000VS (0.80MPa)		
略号	EX-1000VS-080	年月日	2023-1-4
株式会社プロテリアル 桑名工場		図番	S15-A30061-00



水室・空気室	
Ⓐ	空気室
Ⓜ	水室

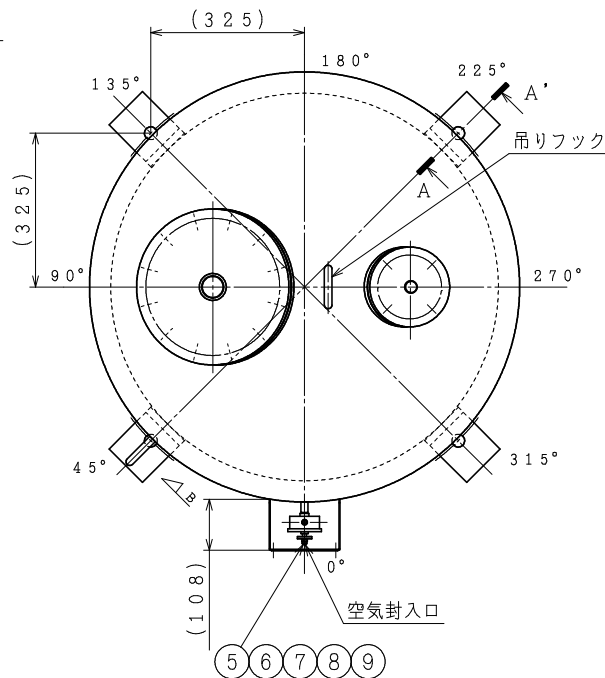
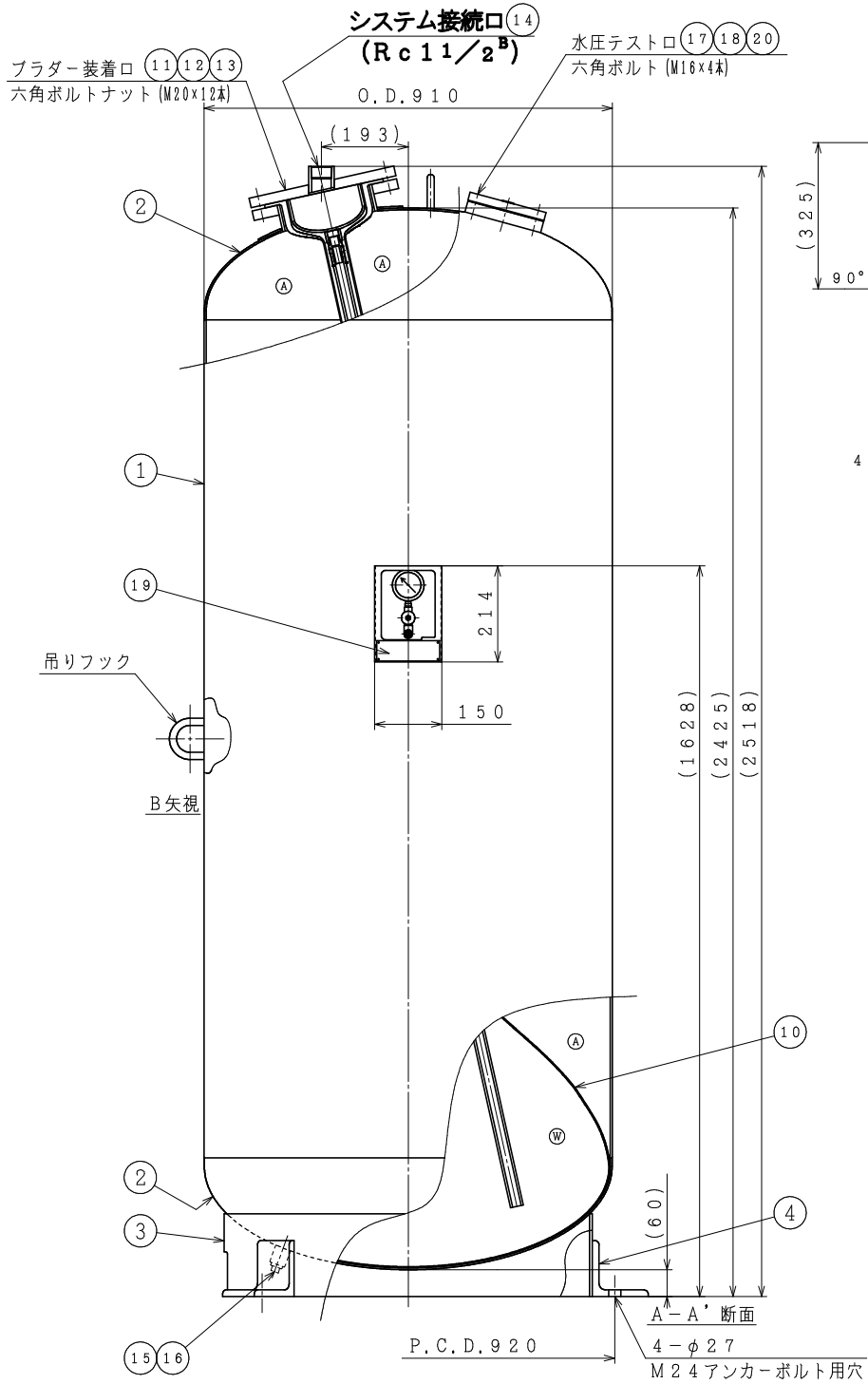
設計仕様	
最高使用圧力	0.80 MPa
最高使用温度	95 ℃
内容積	1200 L
最大使用受水量	960 L
水圧試験圧力	1.35 MPa
基準封入圧力	0.40 MPa
御指定封入圧力	MPa
質量	342 kg
第二種圧力容器構造規格	合格品
表面処理	酸洗い

本タンクハ、米国アムトロール社トノ技術提携
二基ヅイテ、設計シタモノデアル。

(注)

1. 当該タンクへの受水量は表中の最大使用受水量以下としてください。
2. 機能を十分発揮させるために1年以内ごとに1回の定期点検が必要です。
3. システム接続口以外は配管したり緩めたりしないでください。
4. 基準封入圧力とは、ご指定がない場合の弊社出荷時の封入圧力です。
5. 弊社出荷時の封入圧力は最大0.55 MPaです。0.55 MPaを超える場合は、現地にて運転開始の直前に調整願います。詳細は弊社までお問い合わせください。
6. 当該タンクは屋内外設置仕様です。但し沿岸部および塩害地域等の場合は、本体塗装として塩害対策塗装仕様もオプションとして用意しております。
7. 製品の仕様は改良などのために予告なく変更することがあります。

20	沈みプラグ	1	SCS13	3/4 ^B
19	銘板	1	A1050P	—
18	フタ板	1	SUS F 304	65 A
17	パットフランジ	1	SUS F 304	65 A
16	プラグ	1	SCS13	3/4 ^B
15	ソケット	1	SUS304TP	3/4 ^B
14	ソケット	1	SUS304TP	1 1/2 ^B
13	フタ板	1	SUS F 304	200 A
12	フランジ	1	SUS F 304	200 A
11	リテーナー	1	SUS304	—
10	ブラダー	1	ブチルゴム	—
9	圧力計 (1P65相当)	1	SUS304	φ60-2MPa
8	ニードルバルブ	1	C3771B	1/4 ^B
7	空気圧調整弁	1	C3604	1/4 ^B
6	チーズ	1	SCS13	1/4 ^B
5	ハーフニップル	1	SUS304TP	1/4 ^B
4	固定用アングル	4	SUS304	L100x100x12-105
3	スカート	1	SUS304	t 6
2	鏡板	2	SUS304	t 4 2:1半楕円
1	胴板	1	SUS304	t 5
品番	品名	数量	材質	備考
品名	空調・給湯用膨張タンク EX-1200VS (0.80MPa)			
略号	EX-1200VS-080	年月日	2023-1-4	
株式会社プロテリアル 桑名工場		図番	S15-A30062_00	



水室・空気室	
Ⓐ	空気室
Ⓜ	水室

設計仕様	
最高使用圧力	0.80 MPa
最高使用温度	95 ℃
内容積	1400 L
最大使用受水量	1120 L
水圧試験圧力	1.35 MPa
基準封入圧力	0.40 MPa
御指定封入圧力	MPa
質量	386 kg
第二種圧力容器構造規格	合格品
表面処理	酸洗い

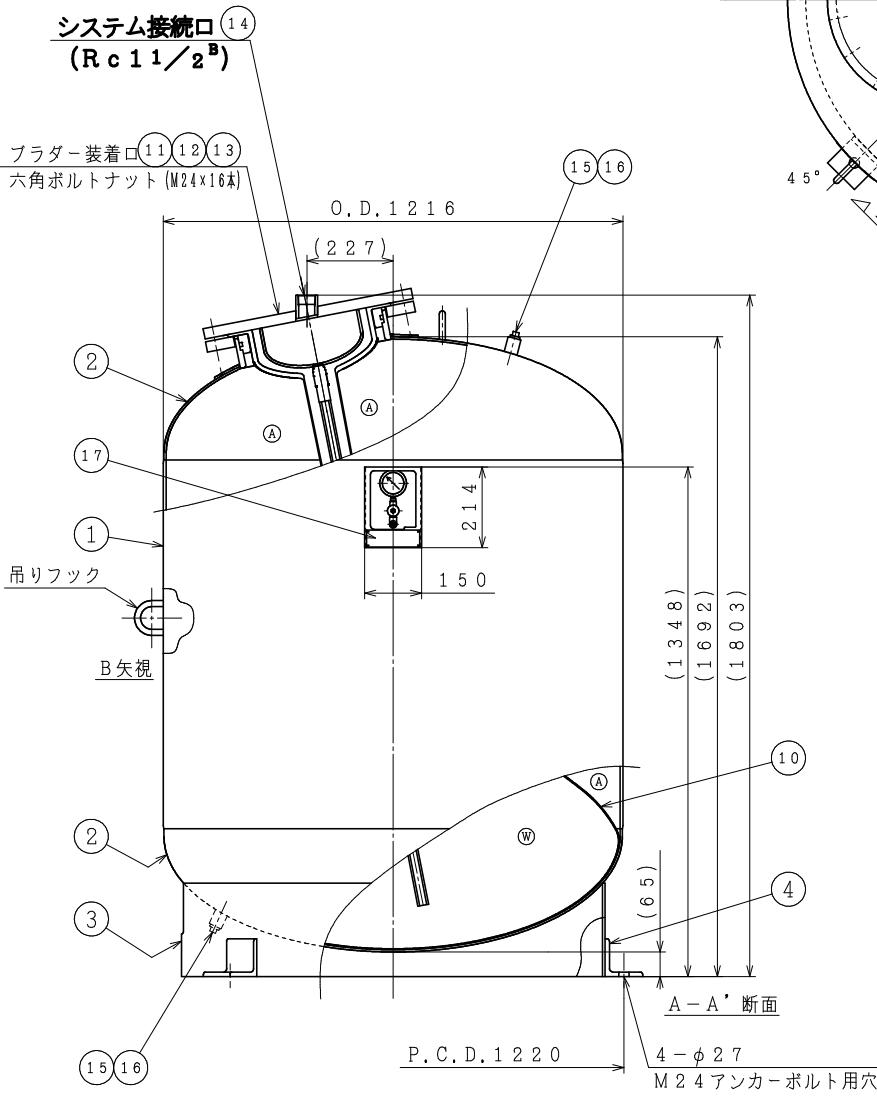
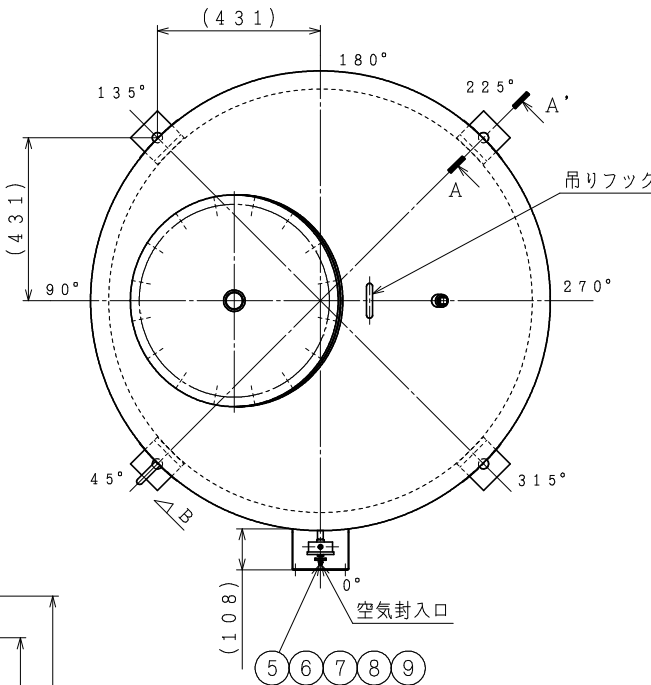
本タンクハ、米国アムトロール社トノ技術提携ニ基ヅイテ、設計シタモノデアル。

(注)

1. 当該タンクへの受水量は表中の最大使用受水量以下としてください。
2. 機能を十分発揮させるために1年以内ごとに1回の定期点検が必要です。
3. システム接続口以外は配管したり緩めたりしないでください。
4. 基準封入圧力とは、ご指定がない場合の弊社出荷時の封入圧力です。
5. 弊社出荷時の封入圧力は最大0.55MPaです。0.55MPaを超える場合は、現地にて運転開始の直前に調整願います。詳細は弊社までお問い合わせください。
6. 当該タンクは屋内外設置仕様です。但し沿岸部および塩害地域等の場合は、本体塗装として塩害対策塗装仕様もオプションとして用意しております。
7. 製品の仕様は改良などのために予告なく変更することがあります。

20	沈みプラグ	1	SCS 13	3/4 ^B
19	銘板	1	A1050P	—
18	フタ板	1	SUS F 304	65 A
17	パットフランジ	1	SUS F 304	65 A
16	プラグ	1	SCS 13	3/4 ^B
15	ソケット	1	SUS304TP	3/4 ^B
14	ソケット	1	SUS304TP	1 1/2 ^B
13	フタ板	1	SUS F 304	200 A
12	フランジ	1	SUS F 304	200 A
11	リテーナー	1	SUS 304	—
10	ブラダー	1	ブチルゴム	—
9	圧力計 (1P65相当)	1	SUS 304	φ60-2MPa
8	ニードルバルブ	1	C3771B	1/4 ^B
7	空気圧調整弁	1	C3604	1/4 ^B
6	チーズ	1	SCS 13	1/4 ^B
5	ハーフニップル	1	SUS304TP	1/4 ^B
4	固定用アングル	4	SUS 304	L125x125x15-100
3	スカート	1	SUS 304	t 6
2	鏡板	2	SUS 304	t 4 2:1半楕円
1	胴板	1	SUS 304	t 5

品番	品名	数量	材質	備考
品名	空調・給湯用膨張タンク EX-1400VS (0.80MPa)			
略号	EX-1400VS-080	年月日	2023-1-4	
株式会社プロテリアル 桑名工場		図番	S15-A30063-00	



水室・空気室	
Ⓐ	空気室
Ⓜ	水室

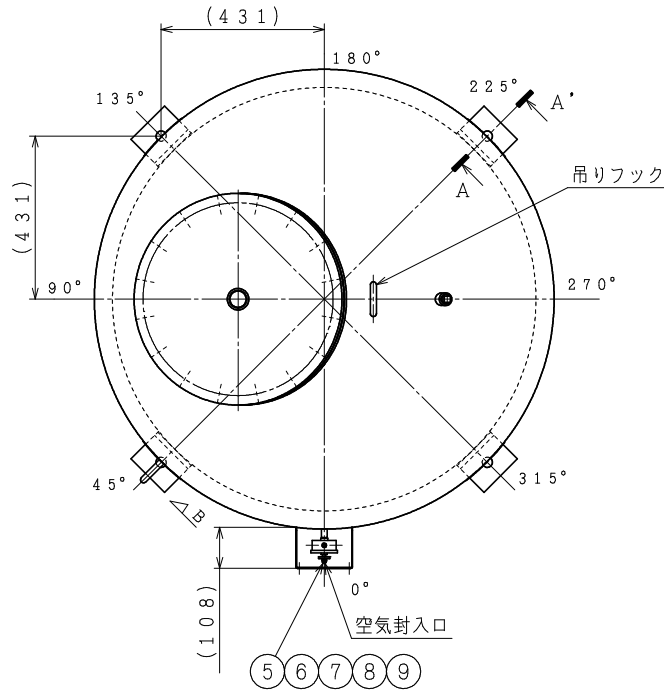
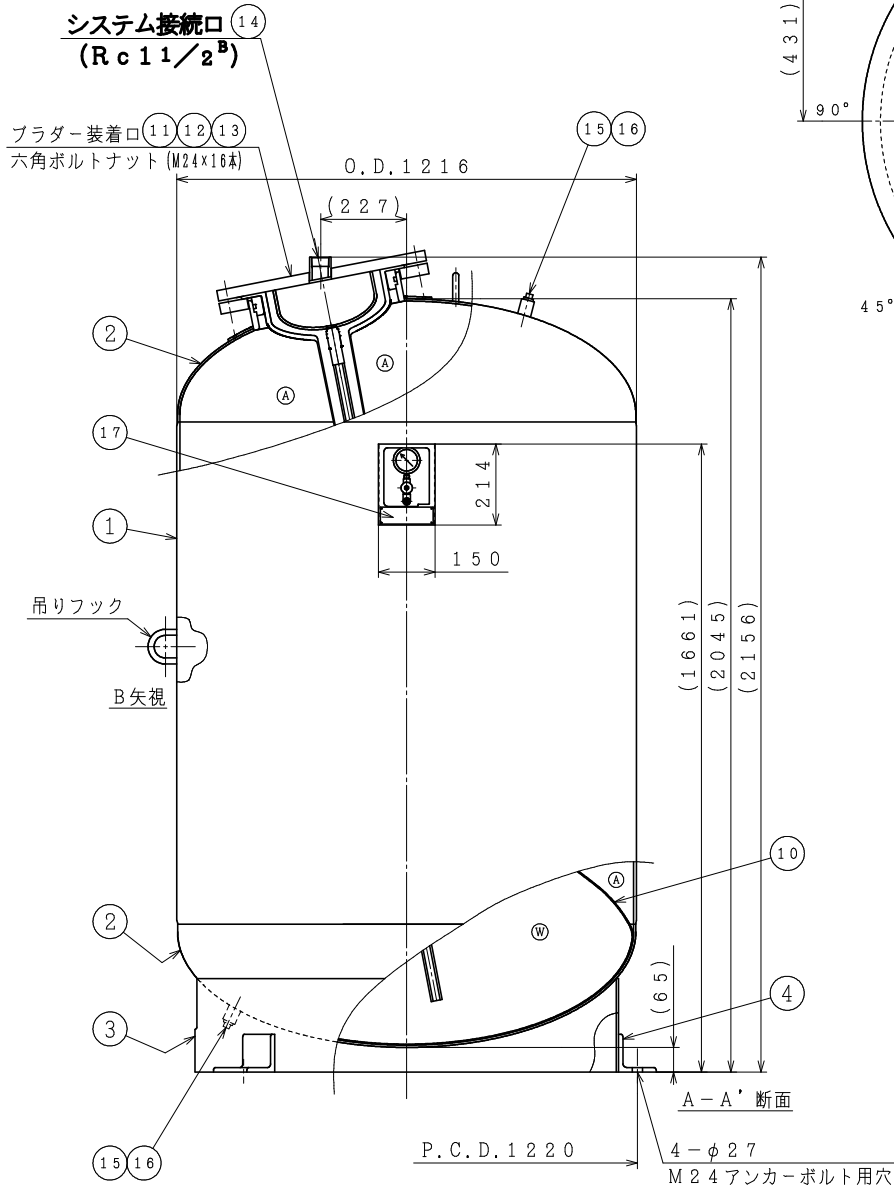
設計仕様	
最高使用圧力	0.80 MPa
最高使用温度	95 ℃
内容積	1600 L
最大使用受水量	1280 L
水圧試験圧力	1.35 MPa
基準封入圧力	0.40 MPa
御指定封入圧力	MPa
質量	606 kg
第二種圧力容器構造規格	合格品
表面処理	酸洗い

本タンクハ、米国アムトロール社トノ技術提携
ニ基ツイテ、設計シタモノデアル。

(注)

1. 当該タンクへの受水量は表中の最大使用受水量以下としてください。
2. 機能を十分発揮させるために1年以内ごとに1回の定期点検が必要です。
3. システム接続口以外は配管したり緩めたりしないでください。
4. 基準封入圧力とは、ご指定がない場合の弊社出荷時の封入圧力です。
5. 弊社出荷時の封入圧力は最大0.55MPaです。0.55MPaを超える場合は、現地にて運転開始の直前に調整願います。詳細は弊社までお問い合わせください。
6. 当該タンクは屋内外設置仕様です。但し沿岸部および塩害地域等の場合は、本体塗装として塩害対策塗装仕様もオプションとして用意しております。
7. 製品の仕様は改良などのために予告なく変更することがあります。

17	銘板	1	A1050P	—
16	プラグ	2	SCS13	3/4 ^B
15	ソケット	2	SUS304TP	3/4 ^B
14	ソケット	1	SUS304TP	1 1/2 ^B
13	フタ板	1	SUS F 304	400A
12	フランジ	1	SUS F 304	400A
11	リテーナー	1	SUS304	—
10	ブラダー	1	ブチルゴム	—
9	圧力計 (IP65相当)	1	SUS304	φ60-2MPa
8	ニードルバルブ	1	C3771B	1/4 ^B
7	空気圧調整弁	1	C3604	1/4 ^B
6	チーズ	1	SCS13	1/4 ^B
5	ハーフニップル	1	SUS304TP	1/4 ^B
4	固定用アングル	4	SUS304	L100×100×12-100
3	スカート	1	SUS304	t 6
2	鏡板	2	SUS304	t 6 2:1半楕円
1	胴板	1	SUS304	t 8
品番	品名	数量	材質	備考
品名	空調・給湯用膨張タンク EX-1600VS (0.80MPa)			
略号	EX-1600VS-080	年月日	2023-1-4	
株式会社プロテリアル 桑名工場		図番	S15-A30064_00	



水室・空気室	
Ⓐ	空気室
Ⓜ	水室

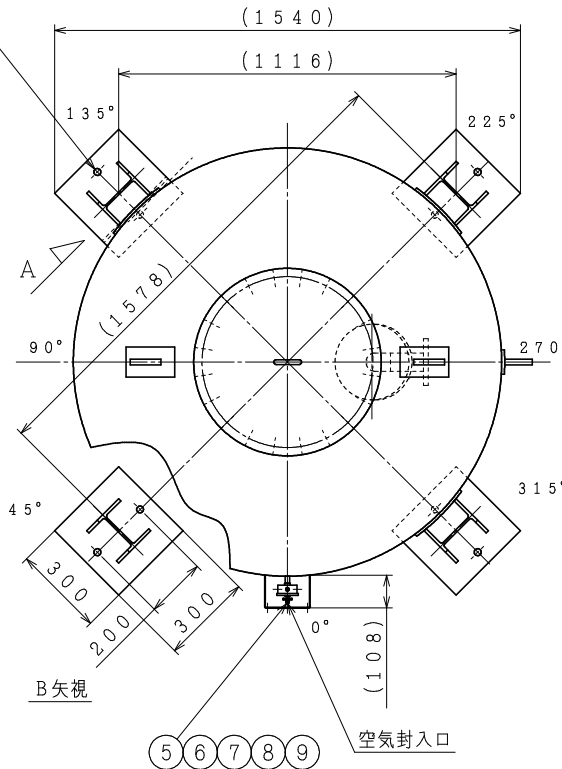
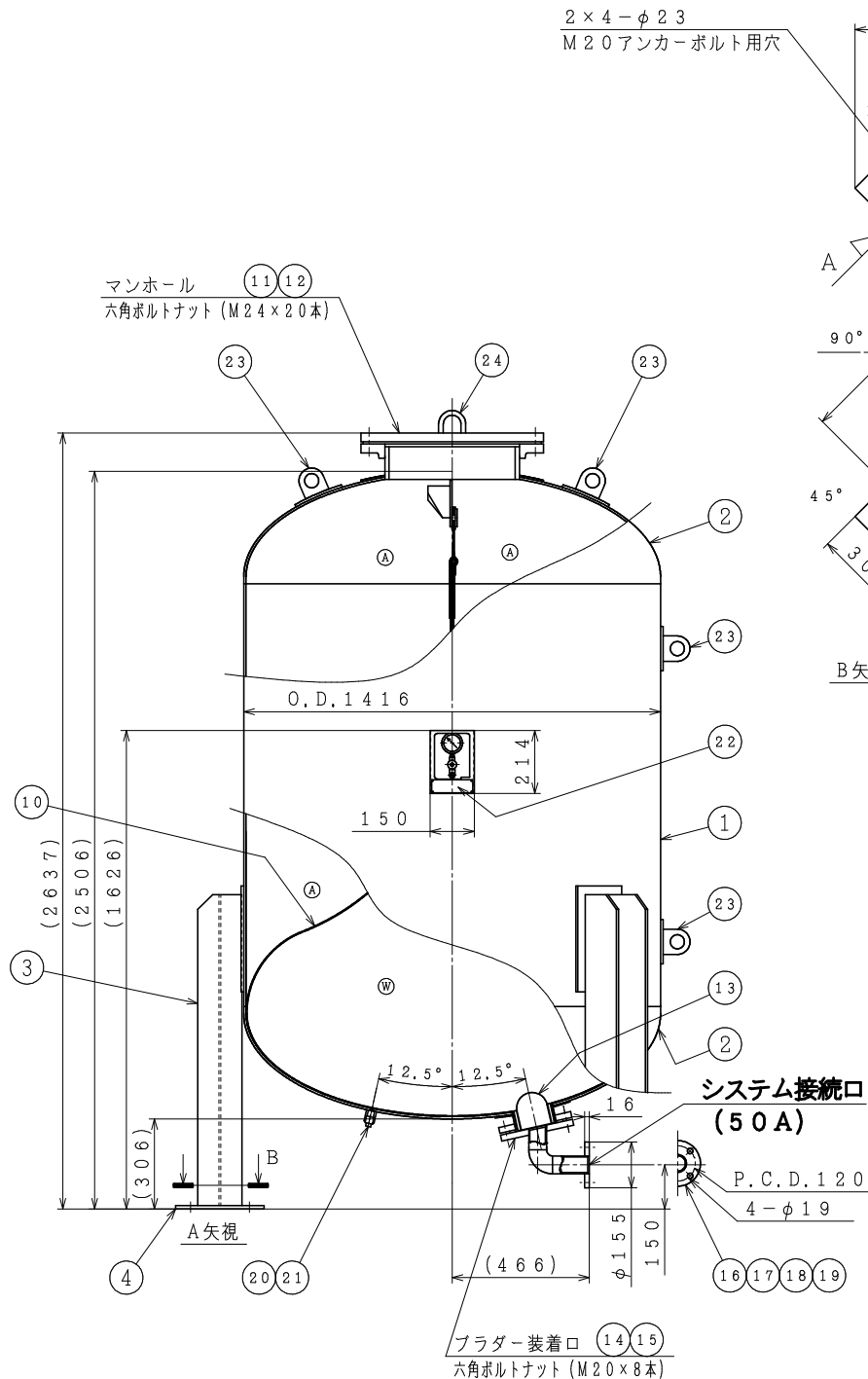
設計仕様	
最高使用圧力	0.80 MPa
最高使用温度	95 ℃
内容積	2000 L
最大使用受水量	1600 L
水圧試験圧力	1.35 MPa
基準封入圧力	0.40 MPa
御指定封入圧力	MPa
質量	701 kg
第二種圧力容器構造規格	合格品
表面処理	酸洗い

本タンクハ、米国アムトロール社トノ技術提携ニ基ツイテ、設計シタモノデアル。

(注)

1. 当該タンクへの受水量は表中の最大使用受水量以下としてください。
2. 機能を十分発揮させるために1年以内ごとに1回の定期点検が必要です。
3. システム接続口以外は配管したり緩めたりしないでください。
4. 基準封入圧力とは、ご指定がない場合の弊社出荷時の封入圧力です。
5. 弊社出荷時の封入圧力は最大0.55MPaです。0.55MPaを超える場合は、現地にて運転開始の直前に調整願います。詳細は弊社までお問い合わせください。
6. 当該タンクは屋内外設置仕様です。但し浴岸部および塩害地域等の場合は、本体塗装として塩害対策塗装仕様もオプションとして用意しております。
7. 製品の仕様は改良などのために予告なく変更することがあります。

17	銘板	1	A1050P	—
16	プラグ	2	SCS13	3/4 ^B
15	ソケット	2	SUS304TP	3/4 ^B
14	ソケット	1	SUS304TP	1 1/2 ^B
13	フタ板	1	SUS F 304	400A
12	フランジ	1	SUS F 304	400A
11	リテーナー	1	SUS304	—
10	ブラダー	1	ブチルゴム	—
9	圧力計 (1P65相当)	1	SUS304	φ60-2MPa
8	ニードルバルブ	1	C3771B	1/4 ^B
7	空気圧調整弁	1	C3604	1/4 ^B
6	チーズ	1	SCS13	1/4 ^B
5	ハーフニップル	1	SUS304TP	1/4 ^B
4	固定用アングル	4	SUS304	L100×100×12-125
3	スカート	1	SUS304	t6
2	鏡板	2	SUS304	t6 2:1半楕円
1	胴板	1	SUS304	t8
品番	品名	数量	材質	備考
品名	空調・給湯用膨張タンク EX-2000VS (0.80MPa)			
略号	EX-2000VS-080	年月日	2023-1-4	
株式会社プロテリアル		図番	S15-A30065_00	
桑名工場				



水室・空気室	
Ⓐ	空気室
Ⓜ	水室

設計仕様	
最高使用圧力	0.80 MPa
最高使用温度	95 ℃
内容積	3000 L
最大使用受水量	2400 L
水圧試験圧力	1.35 MPa
基準封入圧力	0.40 MPa
御指定封入圧力	MPa
質量	1132 Kg
第二種圧力容器構造規格	合格品
表面処理	酸洗い

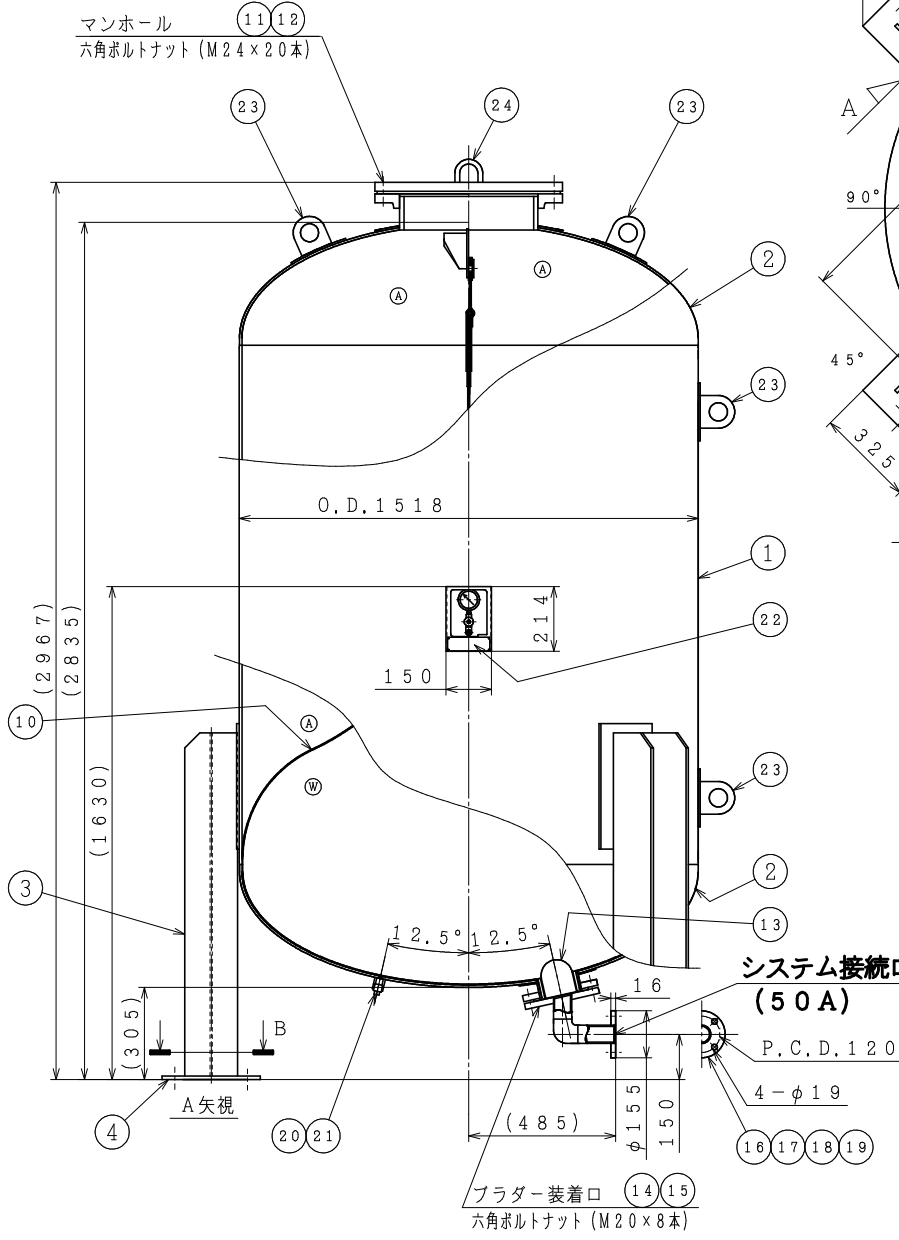
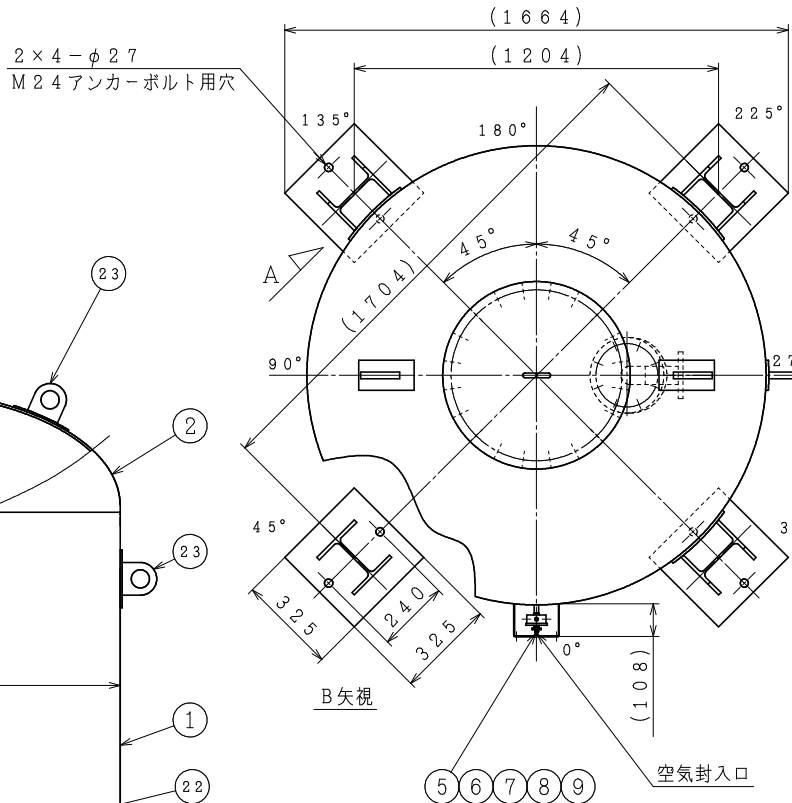
本タンクハ、米国アムトロール社トノ技術提携
ニ基ツイテ、設計シタモノデアル。

(注)

1. 当該タンクへの受水量は表中の最大使用受水量以下としてください。
2. 機能を十分発揮させるために1年以内ごとに1回の定期点検が必要です。
3. システム接続口以外は配管したり緩めたりしないでください。
4. 基準封入圧力とは、ご指定がない場合の弊社出荷時の封入圧力です。
5. 弊社出荷時の封入圧力は最大0.55MPaです。0.55MPaを超える場合は、現地で運転開始の直前に調整願います。詳細は弊社までお問い合わせください。
6. 当該タンクは屋内外設置仕様です。但し沿岸部および塩害地域等の場合は、本体塗装として塩害対策塗装仕様もオプションとして用意しております。
7. 品番◎◎◎の(材質:SS400)表面は耐塩害塗装(グレー色)です。
8. 製品の仕様は改良などのために予告なく変更することがあります。

24	吊りフック	1	SUS304	φ16
23	吊りフック	4	SS400	—
22	銘板	1	A1050P	—
21	プラグ	1	SCS13	3/4 ^B
20	ソケット	1	SUS304TP	3/4 ^B
19	フランジ	1	SUS F 304	50A
18	短管	1	SUS304TP	2 ^B
17	エルボ	1	SUS304	2 ^B
16	短管	1	SUS304TP	2 ^B
15	フタ板	1	SUS F 304	125A
14	フランジ	1	SUS F 304	125A
13	リテーナー	1	SUS304	—
12	フタ板	1	SUS F 304	450A
11	フランジ	1	SUS F 304	450A
10	ブラダー	1	ブチルゴム	—
9	圧力計(1P65相当)	1	SUS304	φ60-2MPa
8	ニードルバルブ	1	C3771B	1/4 ^B
7	空気圧調整弁	1	C3604	1/4 ^B
6	チーズ	1	SCS13	1/4 ^B
5	ハーフニップル	1	SUS304TP	1/4 ^B
4	ベースプレート	4	SS400	t12
3	レグ	4	SS400	H150×150×7/10
2	鏡板	2	SUS304	t8 2:1半楕円
1	胴板	1	SUS304	t8

品番	品名	数量	材質	備考
品名	空調・給湯用膨張タンク	EX-3000VS	(0.80MPa)	
略号	EX-3000VS-080	年月日	2023-1-4	
株式会社プロテリアル		図番	S15-A30066_00	
桑名工場				



水室・空気室	
Ⓐ	空気室
Ⓜ	水室

設計仕様	
最高使用圧力	0.80 MPa
最高使用温度	95 ℃
内容積	4000 L
最大使用受水量	3200 L
水圧試験圧力	1.35 MPa
基準封入圧力	0.40 MPa
御指定封入圧力	MPa
質量	1442 kg
第二種圧力容器構造規格	合格品
表面処理	酸洗い

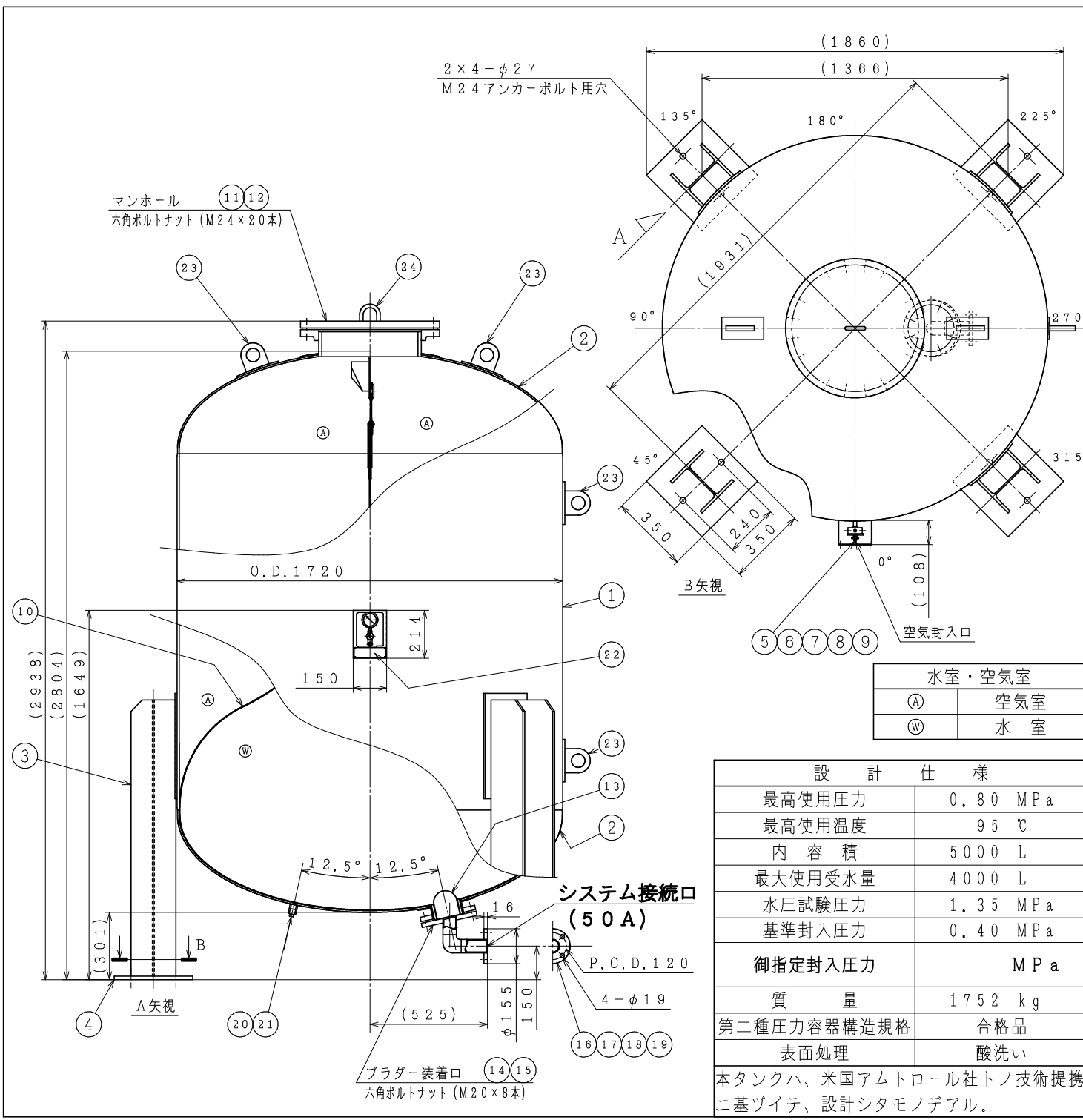
本タンクハ、米国アムトロール社トノ技術提携二基ツイテ、設計シタモノデアル。

(注)

1. 当該タンクへの受水量は表中の最大使用受水量以下としてください。
2. 機能を十分発揮させるために1年以内ごとに1回の定期点検が必要です。
3. システム接続口以外は配管したり緩めたりしないでください。
4. 基準封入圧力とは、ご指定がない場合の弊社出荷時の封入圧力です。
5. 弊社出荷時の封入圧力は最大0.55MPaです。0.55MPaを超える場合は、現地にて運転開始の直前に調整願います。詳細は弊社までお問い合わせください。
6. 当該タンクは屋内設置仕様です。但し沿岸部および塩害地域等の場合は、本体塗装として塩害対策塗装仕様もオプションとして用意しております。
7. 品番⑨⑨⑨の(材質:SS400)表面は耐塩害塗装(グレー色)です。
8. 製品の仕様は改良などのために予告なく変更することがあります。

24	吊りフック	1	SUS304	φ16
23	吊りフック	4	SS400	—
22	銘板	1	A1050P	—
21	プラグ	1	SCS13	3/4 ^B
20	ソケット	1	SUS304TP	3/4 ^B
19	フランジ	1	SUS F 304	50A
18	短管	1	SUS304TP	2 ^B
17	エルボ	1	SUS304	2 ^B
16	短管	1	SUS304TP	2 ^B
15	フタ板	1	SUS F 304	125A
14	フランジ	1	SUS F 304	125A
13	リテーナー	1	SUS304	—
12	フタ板	1	SUS F 304	450A
11	フランジ	1	SUS F 304	450A
10	ブラダー	1	ブチルゴム	—
9	圧力計(1P65相当)	1	SUS304	φ60-2MPa
8	ニードルバルブ	1	C3771B	1/4 ^B
7	空気圧調整弁	1	C3604	1/4 ^B
6	チーズ	1	SCS13	1/4 ^B
5	ハーフニップル	1	SUS304TP	1/4 ^B
4	ベースプレート	4	SS400	t12
3	レグ	4	SS400	H175x175x7,5/11
2	鏡板	2	SUS304	t8 2:1半楕円
1	胴板	1	SUS304	t9
品番	品名	数量	材質	備考

品名	空調・給湯用膨張タンク EX-4000VS (0.80MPa)		
略号	EX-4000VS-080	年月日	2023-1-4
株式会社プロテリアル 桑名工場		図番	S15-A30067-00



(注)

1. 当該タンクへの受水量は表中の最大使用受水量以下としてください。
2. 機能を十分発揮させるために1年以内ごとに1回の定期点検が必要です。
3. システム接続口以外は配管したり緩めたりしないでください。
4. 基準封入圧力とは、ご指定がない場合の弊社出荷時の封入圧力です。
5. 弊社出荷時の封入圧力は最大0.55MPaです。0.55MPaを超える場合は、現地に運転開始の直前に調整願います。詳細は弊社までお問い合わせください。
6. 当該タンクは屋内外設置仕様です。但し沿岸および塩害地域等の場合は、本体塗装として塩害対策塗装仕様もオプションとして用意しております。
7. 品番③④⑤の(材質:SS400)表面は耐塩害塗装(グレー色)です。
8. 製品の仕様は改良などのために予告なく変更することがあります。

24	吊りフック	1	SUS304	φ16
23	吊りフック	4	SS400	—
22	銘板	1	A1050P	—
21	プラグ	1	SCS13	3/4 ^B
20	ソケット	1	SUS304TP	3/4 ^B
19	フランジ	1	SUS F 304	50A
18	短管	1	SUS304TP	2 ^B
17	エルボ	1	SUS304	2 ^B
16	短管	1	SUS304TP	2 ^B
15	フタ板	1	SUS F 304	125A
14	フランジ	1	SUS F 304	125A
13	リテーナー	1	SUS304	—
12	フタ板	1	SUS F 304	450A
11	フランジ	1	SUS F 304	450A
10	ブラダー	1	ブチルゴム	—
9	圧力計(1P65相当)	1	SUS304	φ60-2MPa
8	ニードルバルブ	1	C3771B	1/4 ^B
7	空気圧調整弁	1	C3604	1/4 ^B
6	チーズ	1	SCS13	1/4 ^B
5	ハーフニップル	1	SUS304TP	1/4 ^B
4	ベースプレート	4	SS400	t16
3	レグ	4	SS400	H200×200×8/12
2	鏡板	2	SUS304	t8 2:1半楕円
1	胴板	1	SUS304	t10
品番	品名	数量	材質	備考

設計仕様	
最高使用圧力	0.80 MPa
最高使用温度	95 ℃
内容積	5000 L
最大使用受水量	4000 L
水圧試験圧力	1.35 MPa
基準封入圧力	0.40 MPa
御指定封入圧力	MPa
質量	1752 kg
第二種圧力容器構造規格	合格品
表面処理	酸洗い

本タンクハ、米国アムトロール社トノ技術提携
二基ヅイテ、設計シタモノデアル。

品名	空調・給湯用膨張タンク EX-5000VS (0.80MPa)		
略号	EX-5000VS-080	年月日	2023-1-4
株式会社プロテリアル 桑名工場		図番	S15-A30068-00