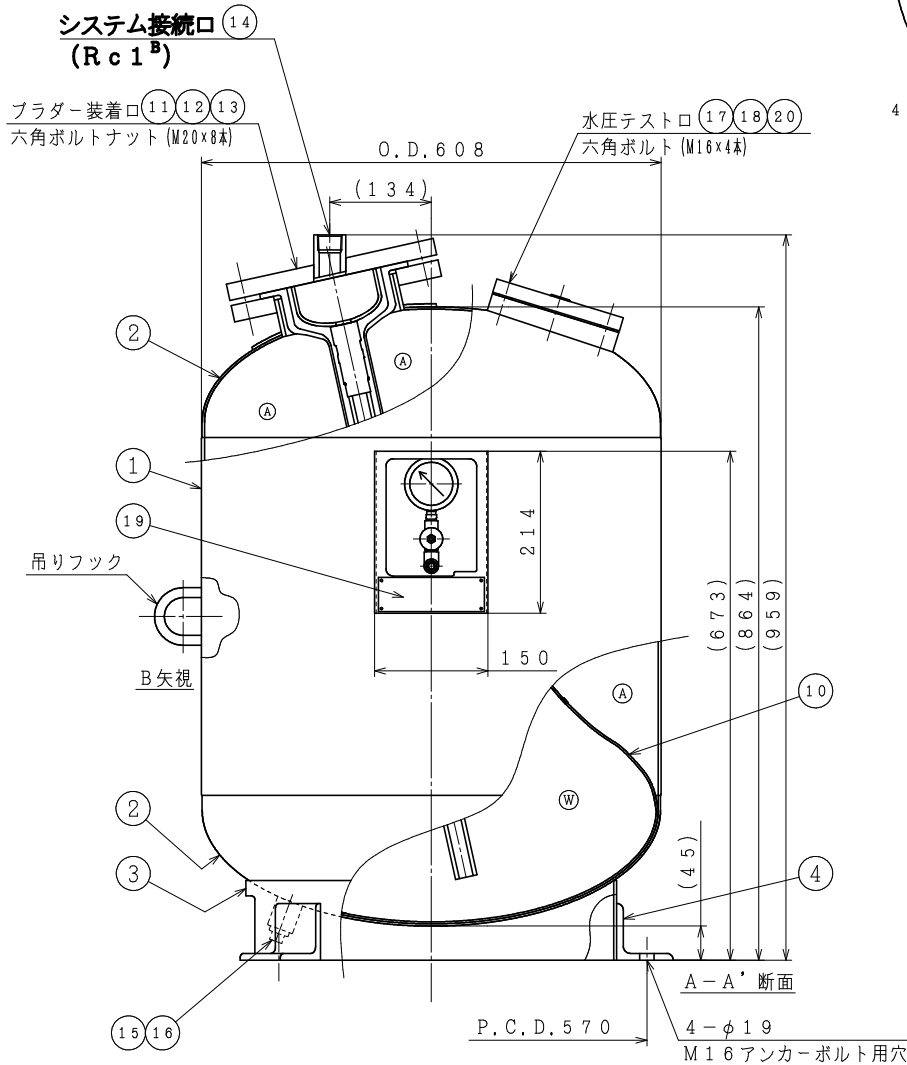


(注)

1. 当該タンクへの受水量は表中の最大使用受水量以下としてください。
2. 機能を十分発揮させるために1年以内ごとに1回の定期点検が必要です。
3. システム接続口以外は配管したり緩めたりしないでください。
4. 基準封入圧力とは、ご指定がない場合の弊社出荷時の封入圧力です。
5. 弊社出荷時の封入圧力は最大0.55MPaです。0.55MPaを超える場合は、現地にて運転開始の直前に調整願います。詳細は弊社までお問い合わせください。
6. 当該タンクは屋内外設置仕様です。但し沿岸部および塩害地域等の場合は、本体塗装として塩害対策塗装仕様もオプションとして用意しております。
7. 製品の仕様は改良などのために予告なく変更することがあります。



| 水室・空気室 |     |
|--------|-----|
| Ⓐ      | 空気室 |
| Ⓜ      | 水室  |

| 設計仕様        |          |
|-------------|----------|
| 最高使用圧力      | 0.80 MPa |
| 最高使用温度      | 95 ℃     |
| タンク内容積      | 200 L    |
| 最大使用受水量     | 160 L    |
| 水圧試験圧力      | 1.35 MPa |
| 基準封入圧力      | 0.40 MPa |
| 御指定封入圧力     | MPa      |
| 質量          | 100 kg   |
| 第二種圧力容器構造規格 | 合格品      |
| 表面処理        | 酸洗い      |

本タンクハ、米国アムトロール社トノ技術提携ニ基ツイテ、設計シタモノデアル。

| 20                 | 沈みプラグ                          | 1   | SCS13         | 3/4 <sup>B</sup> |
|--------------------|--------------------------------|-----|---------------|------------------|
| 19                 | 銘板                             | 1   | A1050P        | —                |
| 18                 | フタ板                            | 1   | SUS F 304     | 65 A             |
| 17                 | フランジ                           | 1   | SUS F 304     | 65 A             |
| 16                 | プラグ                            | 1   | SCS13         | 3/4 <sup>B</sup> |
| 15                 | ソケット                           | 1   | SUS304TP      | 3/4 <sup>B</sup> |
| 14                 | ソケット                           | 1   | SUS304TP      | 1 <sup>B</sup>   |
| 13                 | フタ板                            | 1   | SUS F 304     | 150 A            |
| 12                 | フランジ                           | 1   | SUS F 304     | 150 A            |
| 11                 | リテーナー                          | 1   | SUS304        | —                |
| 10                 | ブラダー                           | 1   | ブチルゴム         | —                |
| 9                  | 圧力計 (IP65相当)                   | 1   | SUS304        | φ60-2MPa         |
| 8                  | ニードルバルブ                        | 1   | C3771B        | 1/4 <sup>B</sup> |
| 7                  | 空気圧調整弁                         | 1   | C3604         | 1/4 <sup>B</sup> |
| 6                  | チーズ                            | 1   | SCS13         | 1/4 <sup>B</sup> |
| 5                  | ハーフニップル                        | 1   | SUS304TP      | 1/4 <sup>B</sup> |
| 4                  | 固定用アングル                        | 4   | SUS304        | L75×75×9-75      |
| 3                  | スカート                           | 1   | SUS304        | t 4              |
| 2                  | 鏡板                             | 2   | SUS304        | t 3 2:1半楕円       |
| 1                  | 胴板                             | 1   | SUS304        | t 4              |
| 品番                 | 品名                             | 数量  | 材質            | 備考               |
| 品名                 | 空調・給湯用膨張タンク EX-200VS (0.80MPa) |     |               |                  |
| 略号                 | EX-200VS-080                   | 年月日 | 2023-1-4      |                  |
| 株式会社プロテリアル<br>桑名工場 |                                | 図番  | S15-A30055-00 |                  |