

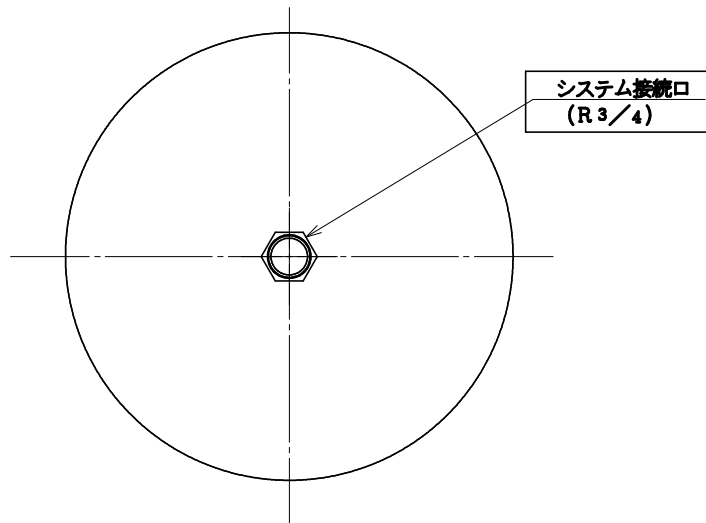
水室・空気室	
Ⓐ	空気室
Ⓜ	水室

設計仕様	
最高使用圧力	0.50 MPa
試験圧力	0.65 MPa
最高使用温度	95 ℃
タンク内容積	7.5 L
最大使用受水量	3.0 L
基準封入圧力	0.20 MPa
御指定封入圧力	MPa
質量	2.5 kg
第二種圧力容器構造規格	適用外
塗装色	ベージュ

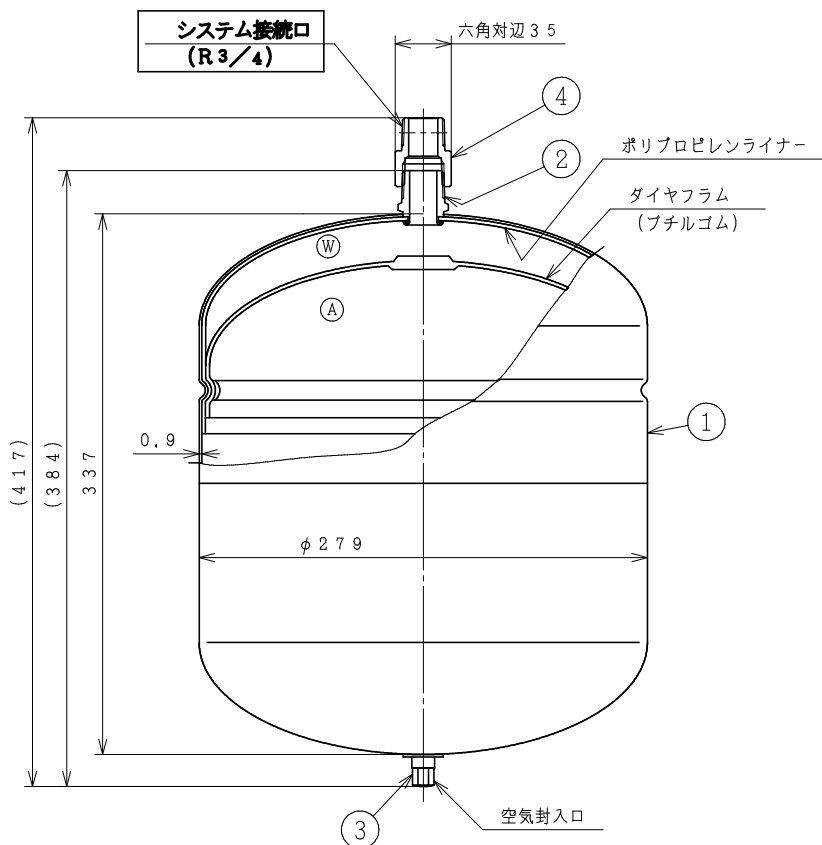
(注)

1. 当該タンクへの受水量は表中の最大使用受水量以下としてください。
2. 機能を十分発揮させるために1年以内ごとに1回の定期点検が必要です。
3. システム接続口を上にして施工し、無理な力がかからないよう固定してください。
4. 基準封入圧力とは、ご指定が無い場合の弊社出荷時の封入圧力です。
5. 当該タンクは屋内設置仕様です。屋外に設置される場合は、防水（雨じまい）・防錆等の処理を必ず行ってください。
6. 製品の仕様は改良などのために予告なく変更することがあります。

4	アダプター	1	BRONZE	R 3 / 4
3	空気圧調整弁	1	BRASS, STEEL	保護キャップ付き
2	ニップル	1	SUS304L相当	NPT 3/4
1	ドーム	1	STEEL	
品番	品名	数量	材質	備考
品名	空調・給湯用膨張タンク ST-8-R3/4 (0.50MPa)			
略号	ST-8-R3/4	年月日	2023-1-4	
	株式会社プロテリアル 桑名工場		図番	S15-A30521-00



システム接続口  
(R 3/4)



ポリプロピレンライナー  
ダイヤフラム  
(フタルゴム)

空気封入口

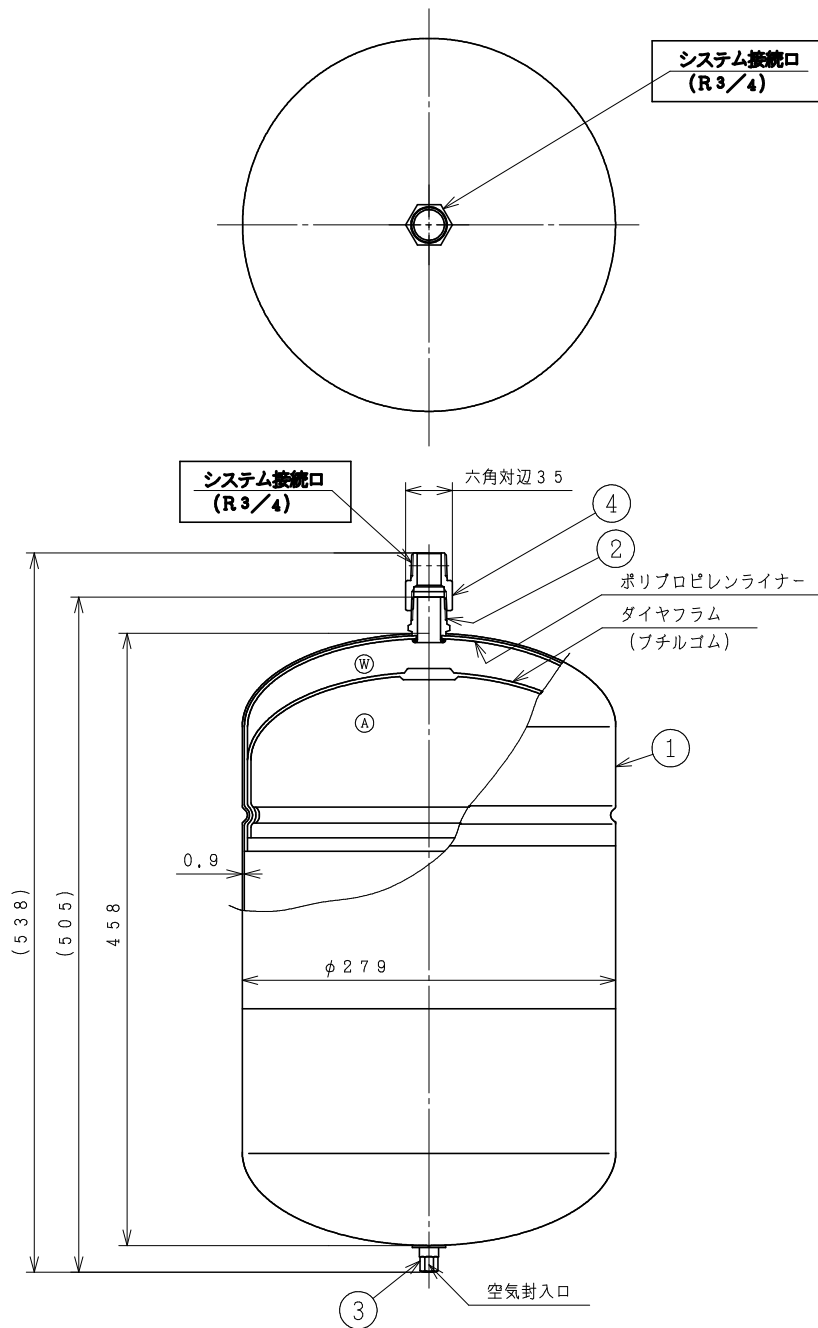
水室・空気室	
Ⓐ	空気室
Ⓜ	水室

設計仕様	
最高使用圧力	0.50 MPa
試験圧力	0.65 MPa
最高使用温度	95 ℃
タンク内容積	16.6 L
最大使用受水量	8.2 L
基準封入圧力	0.20 MPa
御指定封入圧力	MPa
質量	4.3 kg
第二種圧力容器構造規格	適用外
塗装色	ベージュ

(注)

1. 当該タンクへの受水量は表中の最大使用受水量以下としてください。
2. 機能を十分発揮させるために1年以内ごとに1回の定期点検が必要です。
3. システム接続口を上にして施工し、無理な力がかからないよう固定してください。
4. 基準封入圧力とは、ご指定が無い場合の弊社出荷時の封入圧力です。
5. 当該タンクは屋内設置仕様です。屋外に設置される場合は、防水（雨じまい）・防錆等の処理を必ず行ってください。
6. 製品の仕様は改良などのために予告なく変更することがあります。

4	アダプター	1	BRONZE	R 3/4
3	空気圧調整弁	1	BRASS, STEEL	保護キャップ付き
2	ニップル	1	SUS304L相当	NPT 3/4
1	ドーム	1	STEEL	
品番	品名	数量	材質	備考
品名	空調・給湯用膨張タンク ST-17-R3/4 (0.50MPa)			
略号	ST-17-R3/4	年月日	2023-1-4	
	株式会社プロテリアル 桑名工場		図番	S15-A30522-00



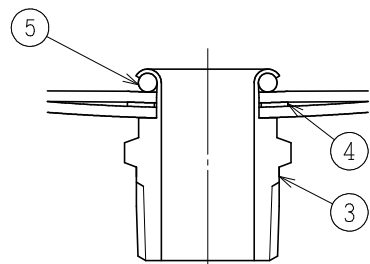
水室・空気室	
(A)	空気室
(W)	水室

設計仕様	
最高使用圧力	0.50 MPa
試験圧力	0.65 MPa
最高使用温度	95 ℃
タンク内容積	24.0 L
最大使用受水量	10.9 L
基準封入圧力	0.20 MPa
御指定封入圧力	MPa
質量	5.0 kg
第二種圧力容器構造規格	適用外
塗装色	ページュ

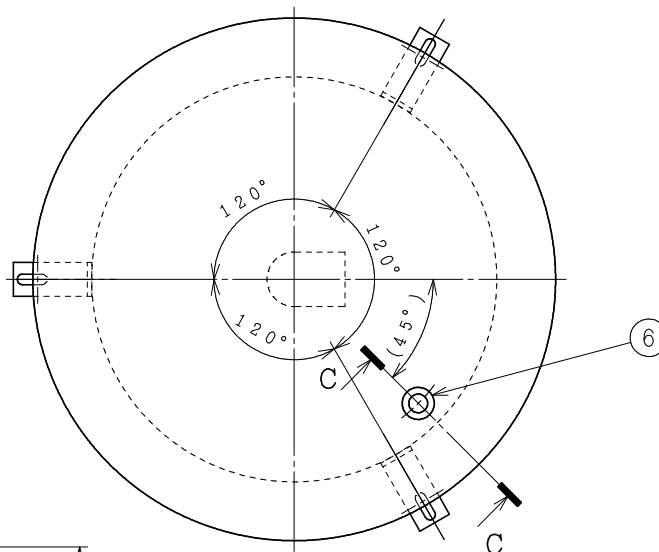
(注)

1. 当該タンクへの受水量は表中の最大使用受水量以下としてください。
2. 機能を十分発揮させるために1年以内ごとに1回の定期点検が必要です。
3. システム接続口を上にして施工し、無理な力がかからないよう固定してください。
4. 基準封入圧力とは、ご指定が無い場合の弊社出荷時の封入圧力です。
5. 当該タンクは屋内設置仕様です。屋外に設置される場合は、防水（雨じまい）・防錆等の処理を必ず行ってください。
6. 製品の仕様は改良などのために予告なく変更することがあります。

4	アダプター	1	BRONZE	R 3 / 4
3	空気圧調整弁	1	BRASS, STEEL	保護キャップ付き
2	ニップル	1	SUS304L相当	NPT 3/4
1	ドーム	1	STEEL	
品番	品名	数量	材質	備考
品名	空調・給湯用膨張タンク ST-24-R3/4 (0.50MPa)			
略号	ST-24-R3/4	年月日	2023-1-4	
	株式会社プロテリアル 桑名工場	図番	S15-A30523-00	

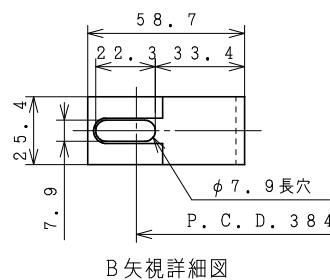
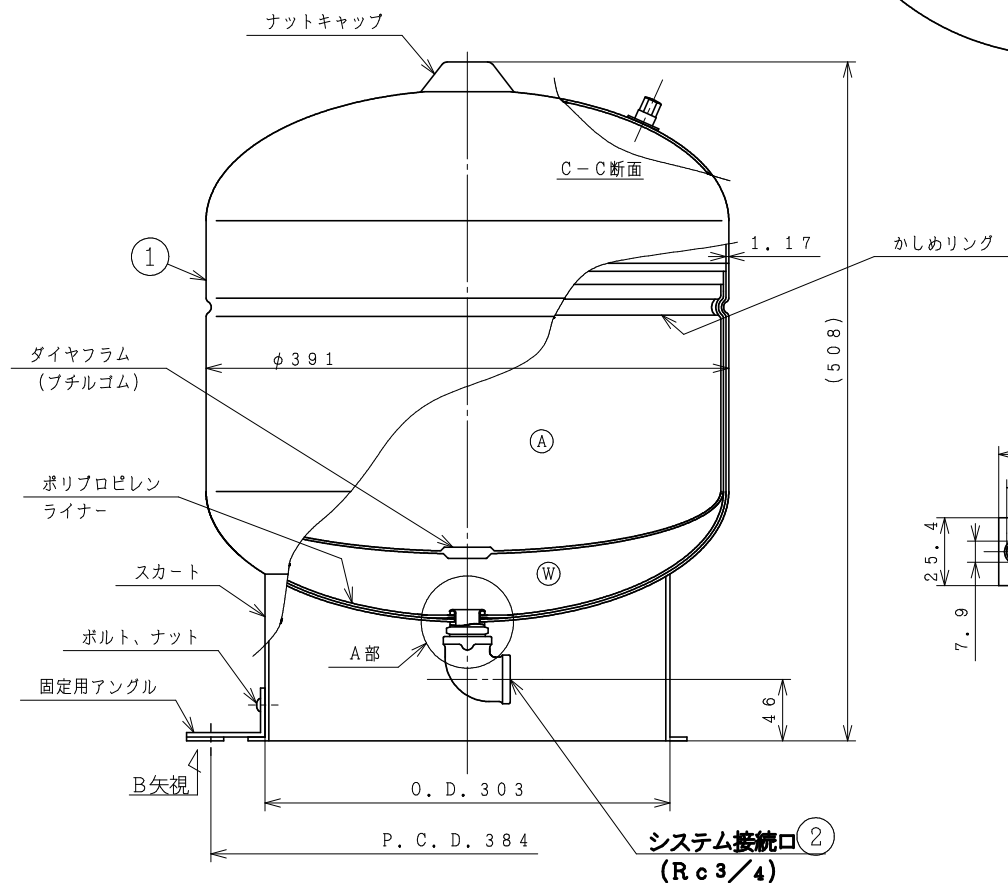


A部詳細図



水室・空気室	
(A)	空気室
(W)	水室

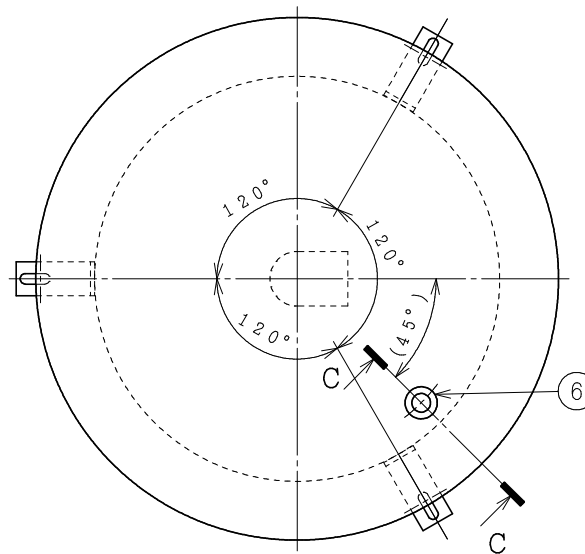
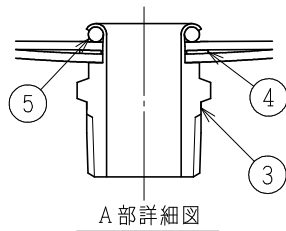
設計仕様	
最高使用圧力	0.50 MPa
試験圧力	0.65 MPa
最高使用温度	95 °C
タンク内容積	39.0 L
最大使用受水量	23.0 L
基準封入圧力	0.20 MPa
御指定封入圧力	MPa
質量	9.8 kg
第二種圧力容器構造規格	適用外
塗装色	ベージュ



(注)

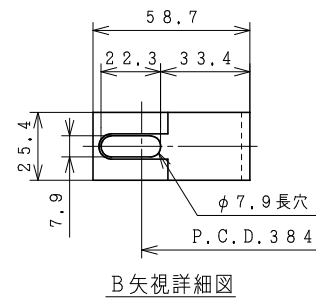
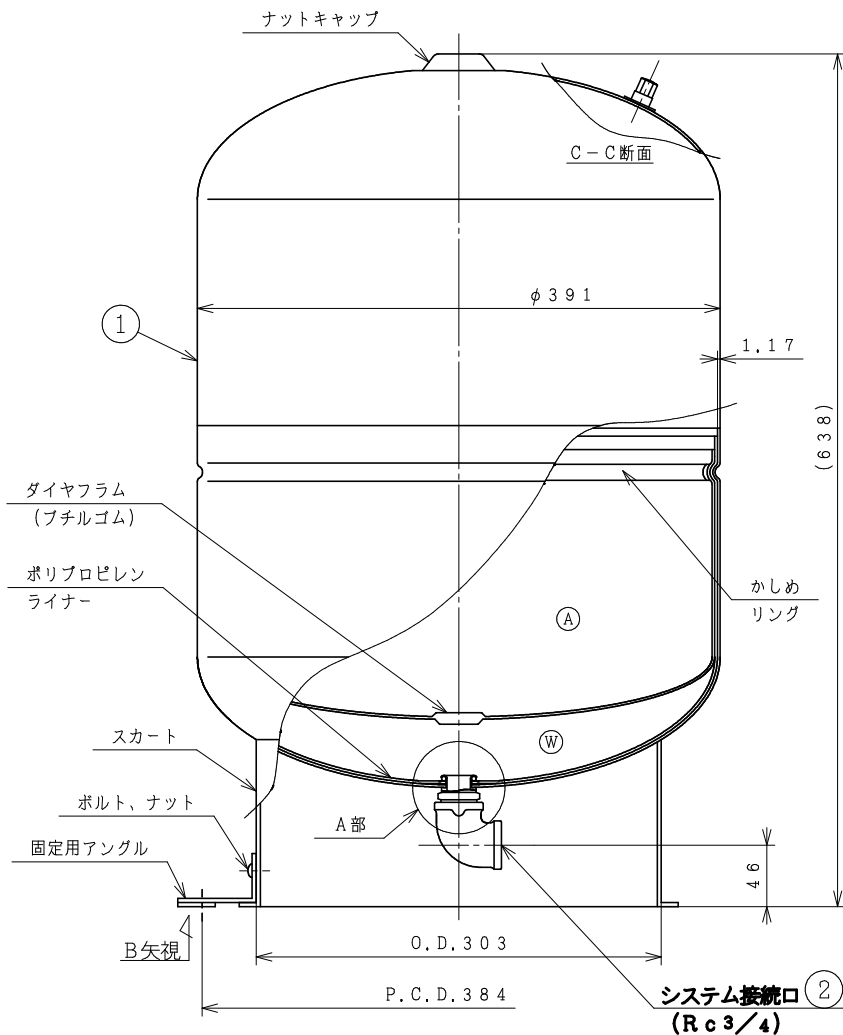
1. 当該タンクへの受水量は表中の最大使用受水量以下としてください。
2. 機能を十分発揮させるために1年以内ごとに1回の定期点検が必要です。
3. 固定用アングル、ボルト、ナットは段ボール箱に入れてあります。スカートの穴にボルト、ナットで取り付けてください。
4. 基準封入圧力とは、ご指定が無い場合の弊社出荷時の封入圧力です。
5. システム接続口への配管の際、過度の締付けによりタンクを変形させないようにご注意ください。
6. 当該タンクは屋内設置仕様です。屋外に設置される場合は、防水（雨じまい）・防錆等の処理を必ず行ってください。
7. 製品の仕様は改良などのために予告なく変更することがあります。

6	空気圧調整弁	1	STEEL	保護キャップ付き
5	Oリング	1	EPDM	
4	パッキン	1	EPDM	
3	ニップル	1	STAINLESS	
2	エルボ	1	CAC911	Rc 3/4
1	ドーム	1	STEEL	
品番	品名	数量	材質	備考
	空調・給湯用膨張タンク		ST-39VK (0.50MPa)	
品名	ST-39VK	年月日	2023-1-4	
略号	株式会社プロテリアル	図番	S15-A30524_00	
	桑名工場			



水室・空気室	
(A)	空気室
(W)	水室

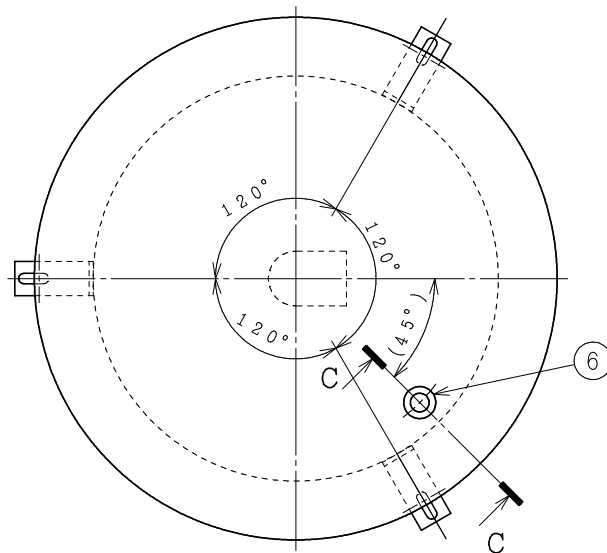
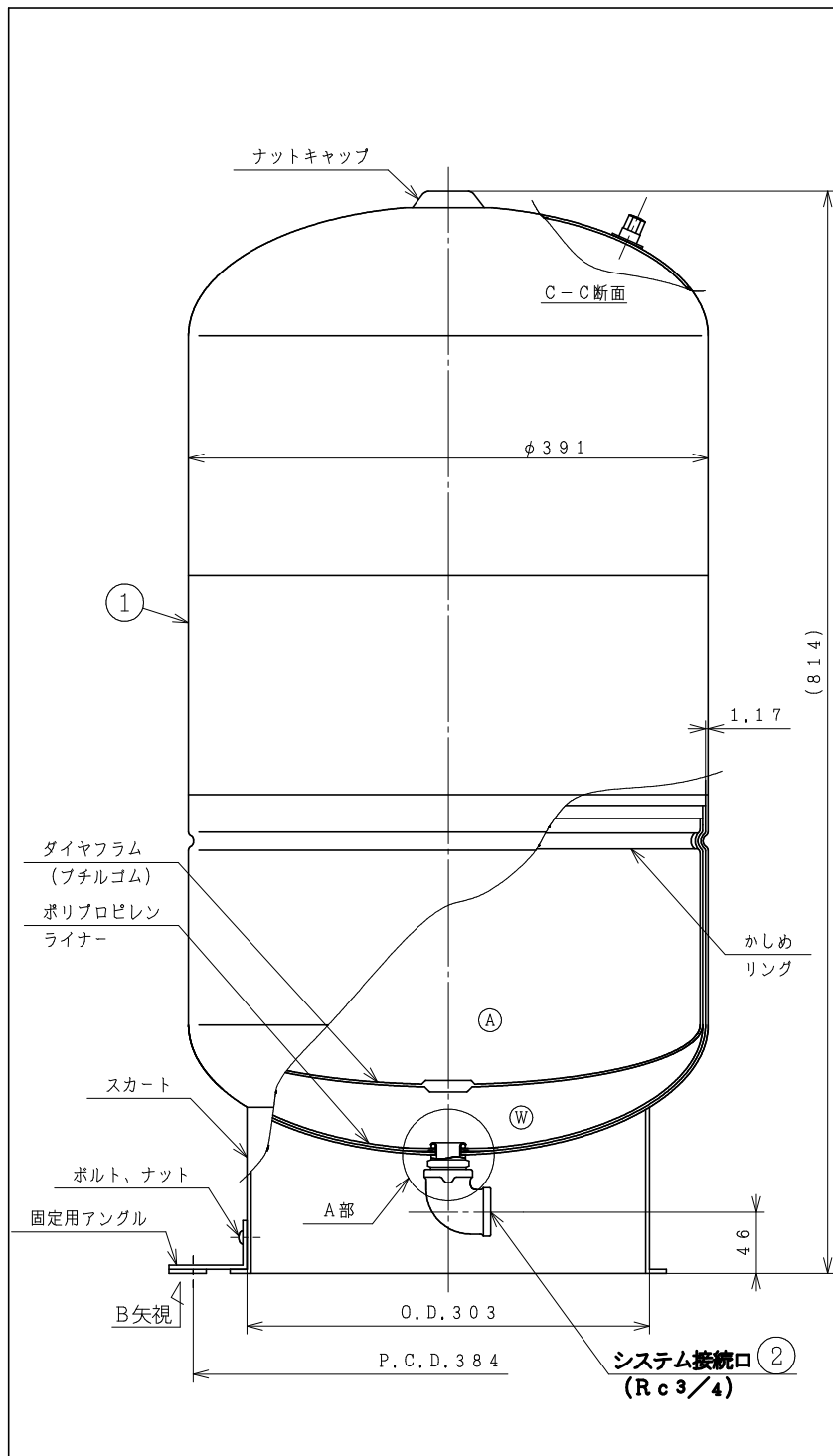
設計仕様	
最高使用圧力	0.20 MPa未満
試験圧力	0.26 MPa
最高使用温度	95 ℃
タンク内容積	55.0 L
最大使用受水量	32.0 L
基準封入圧力	0.10 MPa
御指定封入圧力	MPa
質量	11.8 kg
第二種圧力容器構造規格	適用外
塗装色	ベージュ



(注)

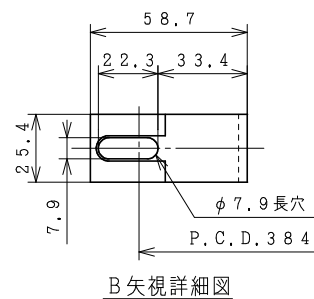
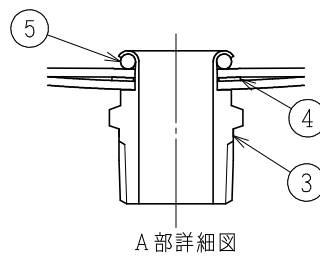
- 当該タンクへの受水量は表中の最大使用受水量以下としてください。
- 機能を十分発揮させるために1年以内ごとに1回の定期点検が必要です。
- 固定用アングル、ボルト、ナットは段ボール箱に入れてあります。スカートの穴にボルト、ナットで取り付けてください。
- 基準封入圧力とは、ご指定が無い場合の弊社出荷時の封入圧力です。
- システム接続口への配管の際、過度な締付け等によりタンクを变形させないようにご注意ください。
- 当該タンクは屋内設置仕様です。屋外に設置される場合は、防水（雨じまい）・防錆等の処理を必ず行ってください。
- 製品の仕様は改良などのために予告なく変更することがあります。

6	空気圧調整弁	1	STEEL	保護キャップ付き
5	Oーリング	1	EPDM	
4	パッキン	1	EPDM	
3	ニップル	1	STAINLESS	
2	エルボ	1	CAC911	Rc 3/4
1	ドーム	1	STEEL	
品番	品名	数量	材質	備考
	空調・給湯用膨張タンク ST-55VK (0.20MPa未満)			
品名略号	ST-55VK	年月日	2023-1-4	
	株式会社プロテリアル 桑名工場	図番	S15-A30525_00	



水室・空気室	
(A)	空気室
(W)	水室

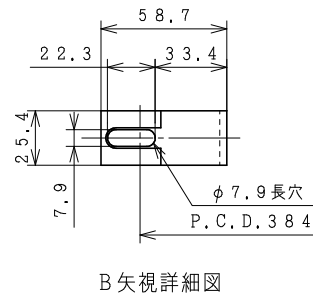
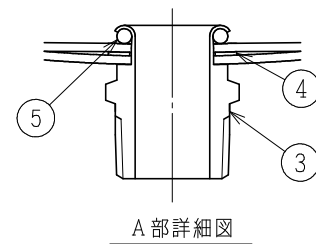
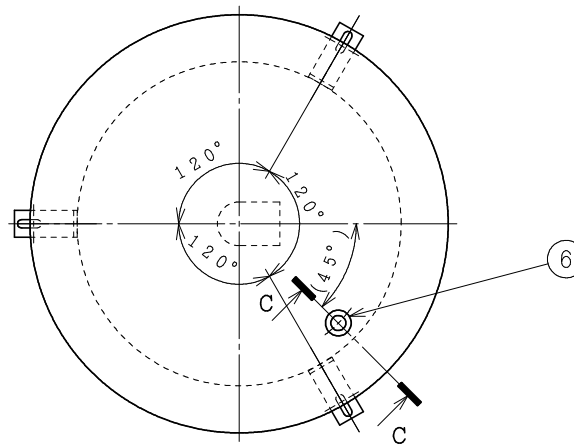
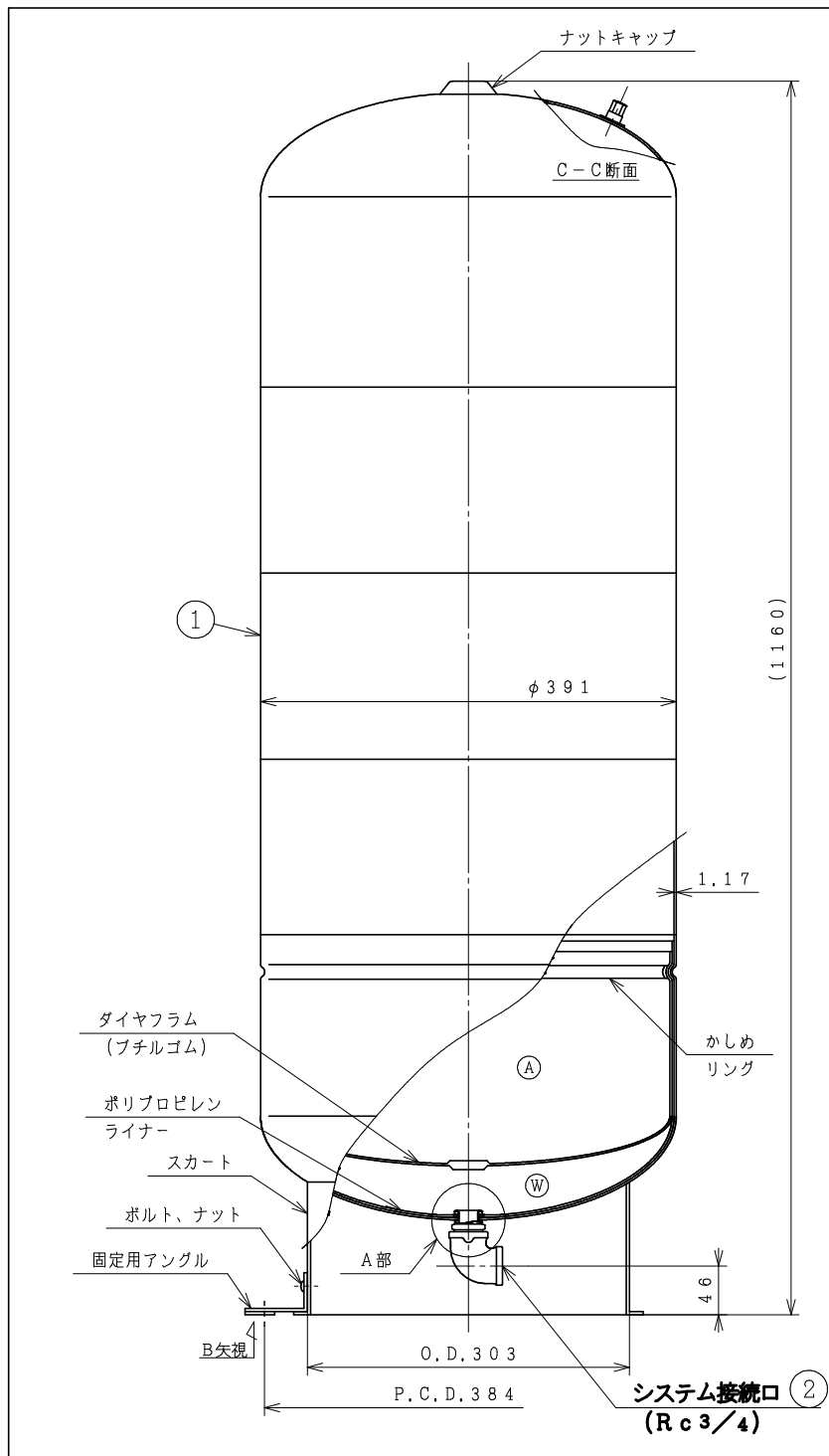
設計仕様	
最高使用圧力	0.20 MPa未満
試験圧力	0.26 MPa
最高使用温度	95 ℃
内容積	75.7 L
最大使用受水量	39.0 L
基準封入圧力	0.10 MPa
御指定封入圧力	MPa
質量	15.7 kg
第二種圧力容器構造規格	適用外
塗装色	ベージュ



(注)

1. 当該タンクへの受水量は表中の最大使用受水量以下としてください。
2. 機能を十分発揮させるために1年以内ごとに1回の定期点検が必要です。
3. 固定用アングル、ボルト、ナットは段ボール箱に入れてあります。  
スカートの穴にボルト、ナットで取り付けてください。
4. 基準封入圧力とは、ご指定が無い場合の弊社出荷時の封入圧力です。
5. システム接続口への配管の際、過度の締付けによりタンクを変形させないようご注意ください。
6. 当該タンクは屋内設置仕様です。屋外に設置される場合は、防水（雨じまい）・防錆等の処理を必ず行ってください。
7. 製品の仕様は改良などのために予告なく変更することがあります。

6	空気圧調整弁	1	STEEL	保護キャップ付き
5	Oーリング	1	EPDM	
4	パッキン	1	EPDM	
3	ニップル	1	STAINLESS	
2	エルボ	1	CAC911	Rc 3/4
1	ドーム	1	STEEL	
品番	品名	数量	材質	備考
	空調・給湯用膨張タンク ST-76VK (0.20MPa未満)			
略号	ST-76VK	年月日	2023-1-4	
	株式会社プロテリアル 桑名工場	図番	S15-A30526_00	



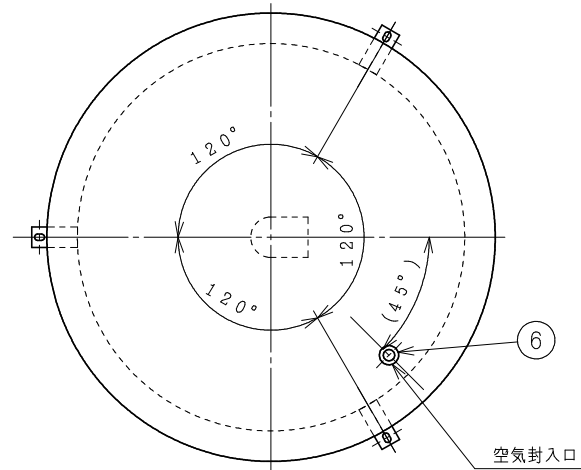
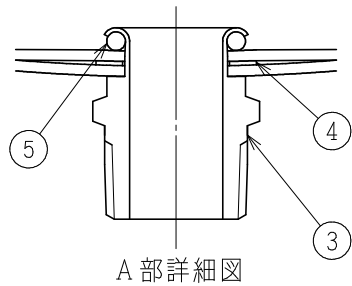
水室・空気室	
(A)	空気室
(W)	水室

設計仕様	
最高使用圧力	0.20 MPa未満
試験圧力	0.26 MPa
最高使用温度	95 ℃
内容積	116.0 L
最大使用受水量	39.0 L
基準封入圧力	0.10 MPa
御指定封入圧力	MPa
質量	21.6 kg
第二種圧力容器構造規格	適用外
塗装色	ベージュ

(注)

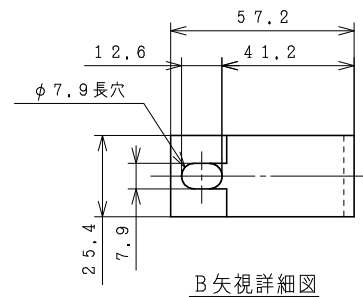
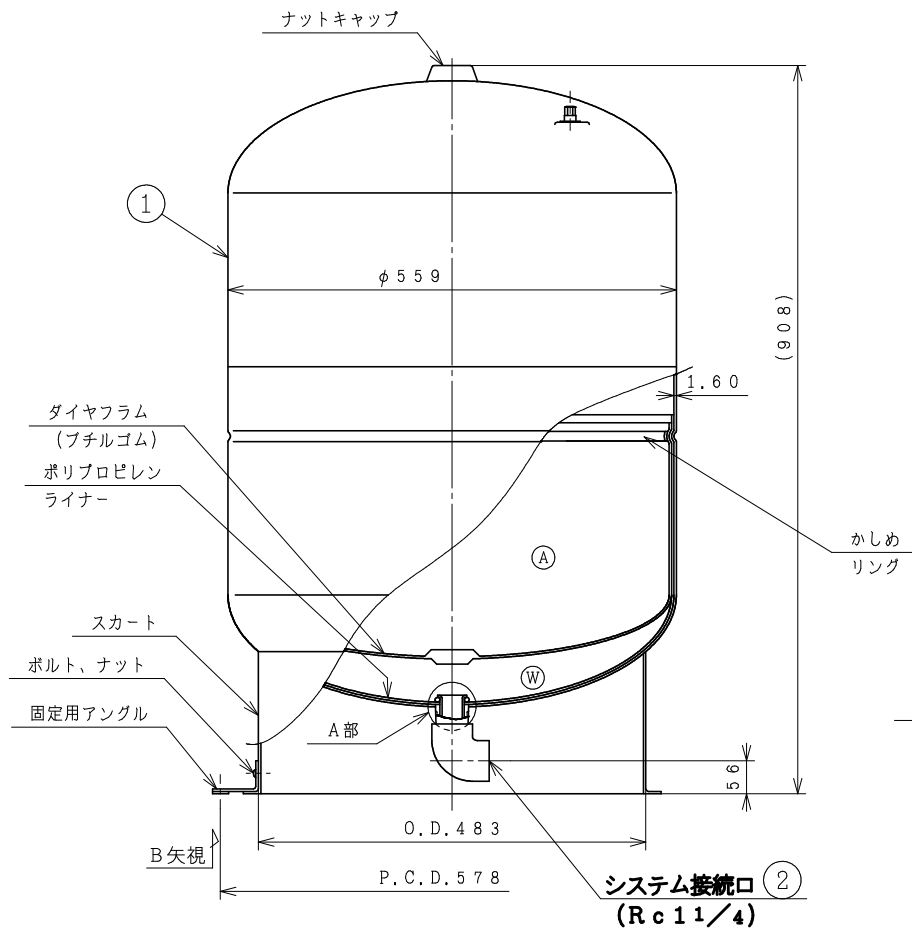
1. 当該タンクへの受水量は表中の最大使用受水量以下としてください。
2. 機能を十分発揮させるために1年以内ごとに1回の定期点検が必要です。
3. 固定用アングル、ボルト、ナットは段ボール箱に入れています。スカートに穴にボルト、ナットで取り付けてください。
4. 基準封入圧力とは、ご指定が無い場合の弊社出荷時の封入圧力です。
5. システム接続口への配管の際、過度の締付けによりタンクを变形させないようにご注意ください。
6. 当該タンクは屋内設置仕様です。屋外に設置される場合は、防水（雨じまい）・防錆等の処理を必ず行ってください。
7. 製品の仕様は改良などのために予告なく変更することがあります。

6	空気圧調整弁	1	STEEL	保護キャップ付き
5	Oーリング	1	EPDM	
4	パッキン	1	EPDM	
3	ニップル	1	STAINLESS	
2	エルボ	1	CAC911	Rc 3/4
1	ドーム	1	STEEL	
品番	品名	数量	材質	備考
品名	空調・給湯用膨張タンク ST-116VK (0.20MPa未満)			
略号	ST-116VK	年月日	2023-1-4	
	株式会社プロテリアル 桑名工場	図番	S15-A30527-00	



水室・空気室	
Ⓐ	空気室
Ⓜ	水室

設計仕様	
最高使用圧力	0.20 MPa未滿
試験圧力	0.26 MPa
最高使用温度	95 ℃
タンク内容積	166.5 L
最大使用受水量	116.0 L
基準封入圧力	0.10 MPa
御指定封入圧力	MPa
質量	31.8 kg
第二種圧力容器構造規格	適用外
塗装色	ベージュ



(注)

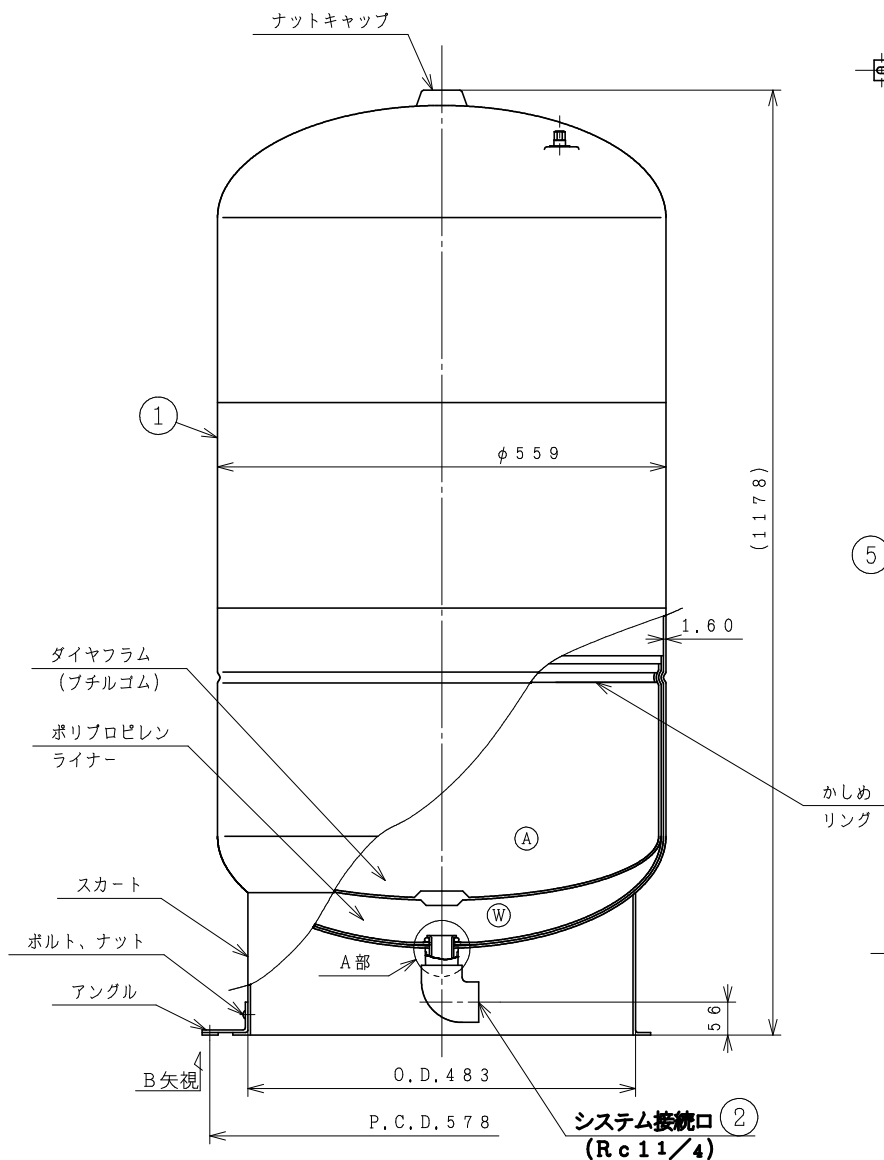
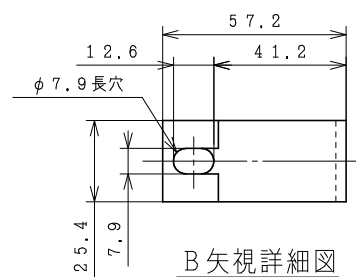
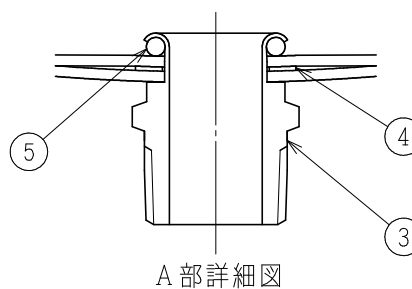
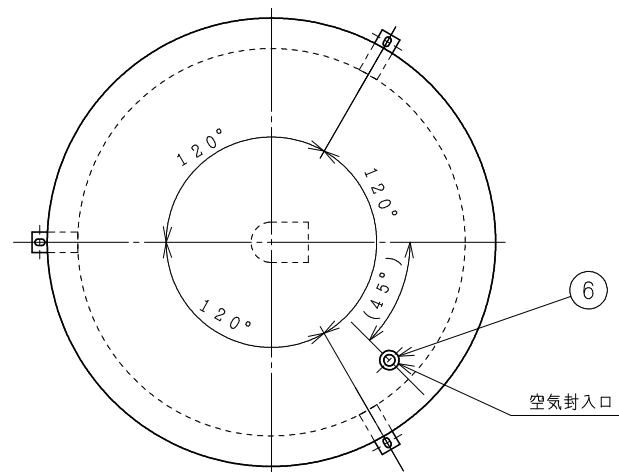
1. 当該タンクへの受水量は表中の最大使用受水量以下としてください。
2. 機能を十分発揮させるために1年以内ごとに1回の定期点検が必要です。
3. 固定用アングル、ボルト、ナットは段ボール箱に入れてあります。スカートに穴にボルト、ナットで取り付けてください。
4. 基準封入圧力とは、ご指定が無い場合の弊社出荷時の封入圧力です。
5. システム接続口への配管の際、過度の締付けによりタンクを変形させないようにご注意ください。
6. 当該タンクは屋内設置仕様です。屋外に設置される場合は、防水 (雨じまい)・防錆等の処理を必ず行ってください。
7. 製品の仕様は改良などのために予告なく変更することがあります。

6	空気圧調整弁	1	STEEL	保護キャップ付き
5	Oーリング	1	EPDM	
4	パッキン	1	EPDM	
3	ニップル	1	STAINLESS	
2	エルボ	1	CAC911	Rc 11/4
1	ドーム	1	STEEL	
品番	品名	数量	材質	備考
	空調・給湯用膨張タンク ST-167V (0.20MPa未滿)			
略号	ST-167V	年月日	2023-1-4	
	株式会社プロテリアル 桑名工場	図番	S15-A30528-00	



水室・空気室	
(A)	空気室
(W)	水室

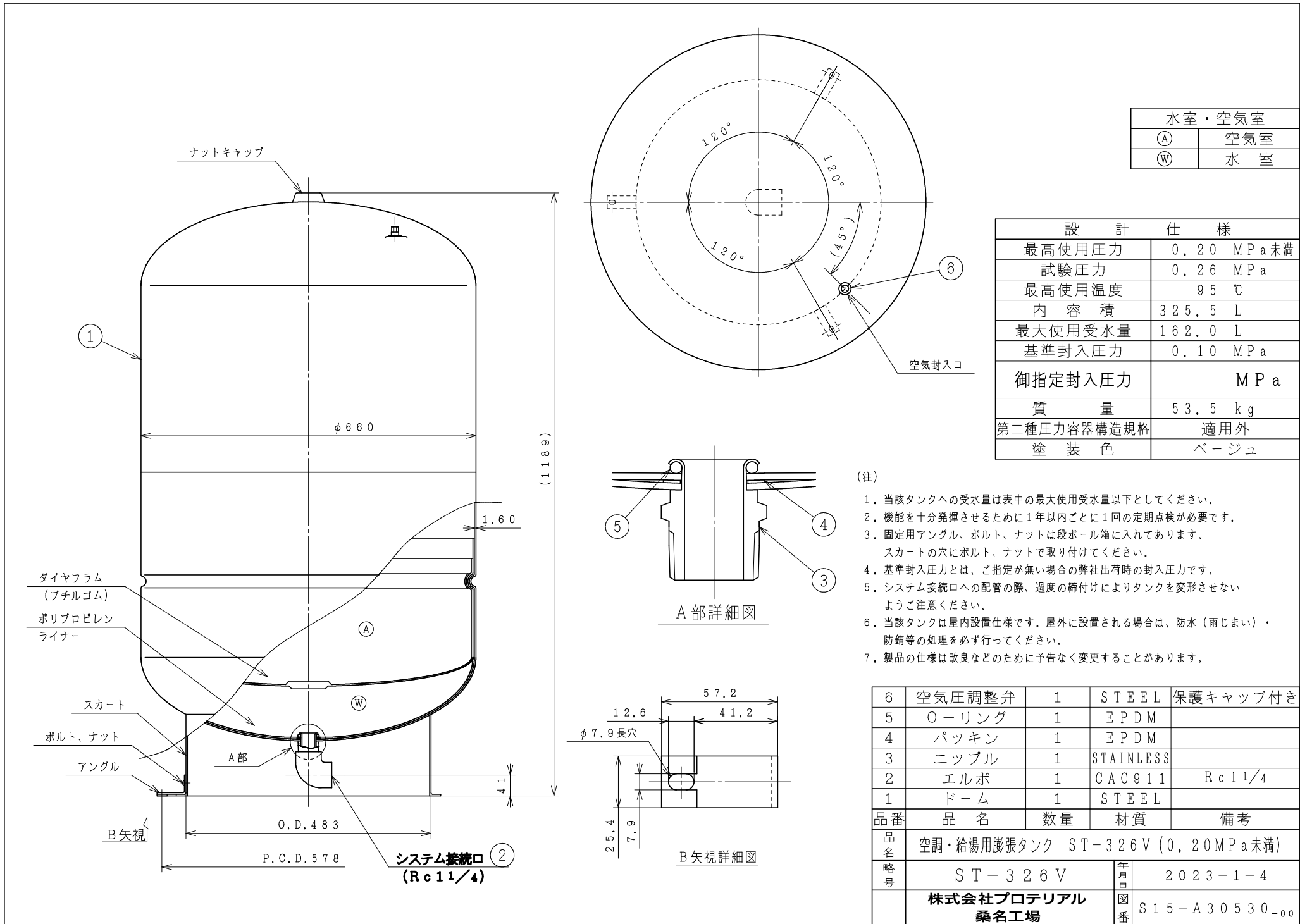
設計仕様	
最高使用圧力	0.20 MPa未満
試験圧力	0.26 MPa
最高使用温度	95 ℃
内容積	234.7 L
最大使用受水量	116.0 L
基準封入圧力	0.10 MPa
御指定封入圧力	MPa
質量	40.8 kg
第二種圧力容器構造規格	適用外
塗装色	ページュ



(注)

1. 当該タンクへの受水量は表中の最大使用受水量以下としてください。
2. 機能を十分発揮させるために1年以内ごとに1回の定期点検が必要です。
3. 固定用アングル、ボルト、ナットは段ボール箱に入れてあります。  
スカートに穴にボルト、ナットで取り付けてください。
4. 基準封入圧力とは、ご指定が無い場合の弊社出荷時の封入圧力です。
5. システム接続口への配管の際、過度の締付けによりタンクを変形させないようにご注意ください。
6. 当該タンクは屋内設置仕様です。屋外に設置される場合は、防水（雨じまい）・防錆等の処理を必ず行ってください。
7. 製品の仕様は改良などのために予告なく変更することがあります。

6	空気圧調整弁	1	STEEL	保護キャップ付き
5	Oーリング	1	EPDM	
4	パッキン	1	EPDM	
3	ニップル	1	STAINLESS	
2	エルボ	1	CAC911	Rc 1 1/4
1	ドーム	1	STEEL	
品番	品名	数量	材質	備考
	空調・給湯用膨張タンク ST-235V (0.20MPa未満)			
略号	ST-235V	年月日	2023-1-4	
	株式会社プロテリアル 桑名工場		図番	S15-A30529-00

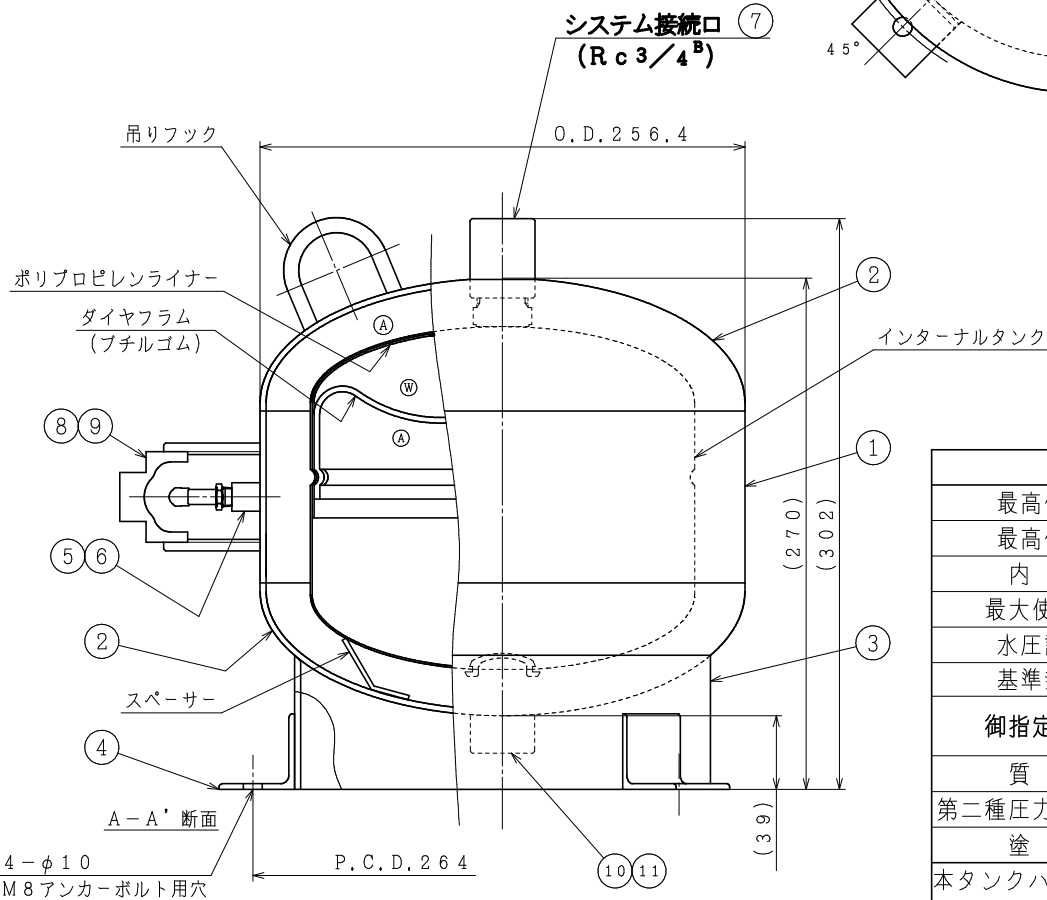
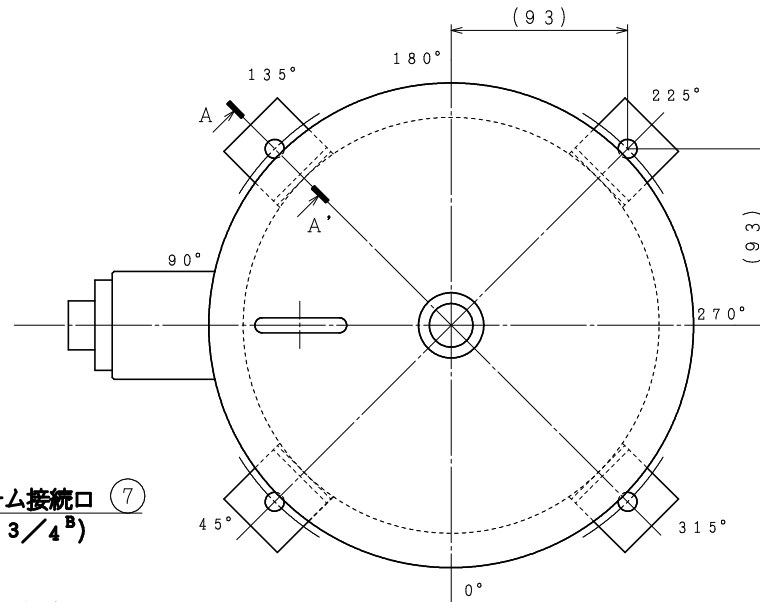


水室・空気室	
Ⓐ	空気室
Ⓜ	水室

設計仕様	
最高使用圧力	0.20 MPa未満
試験圧力	0.26 MPa
最高使用温度	95 ℃
内容積	325.5 L
最大使用受水量	162.0 L
基準封入圧力	0.10 MPa
御指定封入圧力	MPa
質量	53.5 kg
第二種圧力容器構造規格	適用外
塗装色	ページュ

- (注)
1. 当該タンクへの受水量は表中の最大使用受水量以下としてください。
  2. 機能を十分発揮させるために1年以内ごとに1回の定期点検が必要です。
  3. 固定用アングル、ボルト、ナットは段ボール箱に入れてあります。  
スカートに穴を開け、ボルト、ナットで取り付けてください。
  4. 基準封入圧力は、ご指定が無い場合の弊社出荷時の封入圧力です。
  5. システム接続口への配管の際、過度の締め付けによりタンクを变形させないようご注意ください。
  6. 当該タンクは屋内設置仕様です。屋外に設置される場合は、防水（雨じまい）・防錆等の処理を必ず行ってください。
  7. 製品の仕様は改良などのために予告なく変更することがあります。

6	空気圧調整弁	1	STEEL	保護キャップ付き
5	Oリング	1	EPDM	
4	パッキン	1	EPDM	
3	ニップル	1	STAINLESS	
2	エルボ	1	CAC911	Rc 11/4
1	ドーム	1	STEEL	
品番	品名	数量	材質	備考
品名	空調・給湯用膨張タンク ST-326V (0.20MPa未満)			
略号	ST-326V	年月日	2023-1-4	
	株式会社プロテリアル 桑名工場	図番	S15-A30530-00	



水室・空気室	
(A)	空気室
(W)	水室

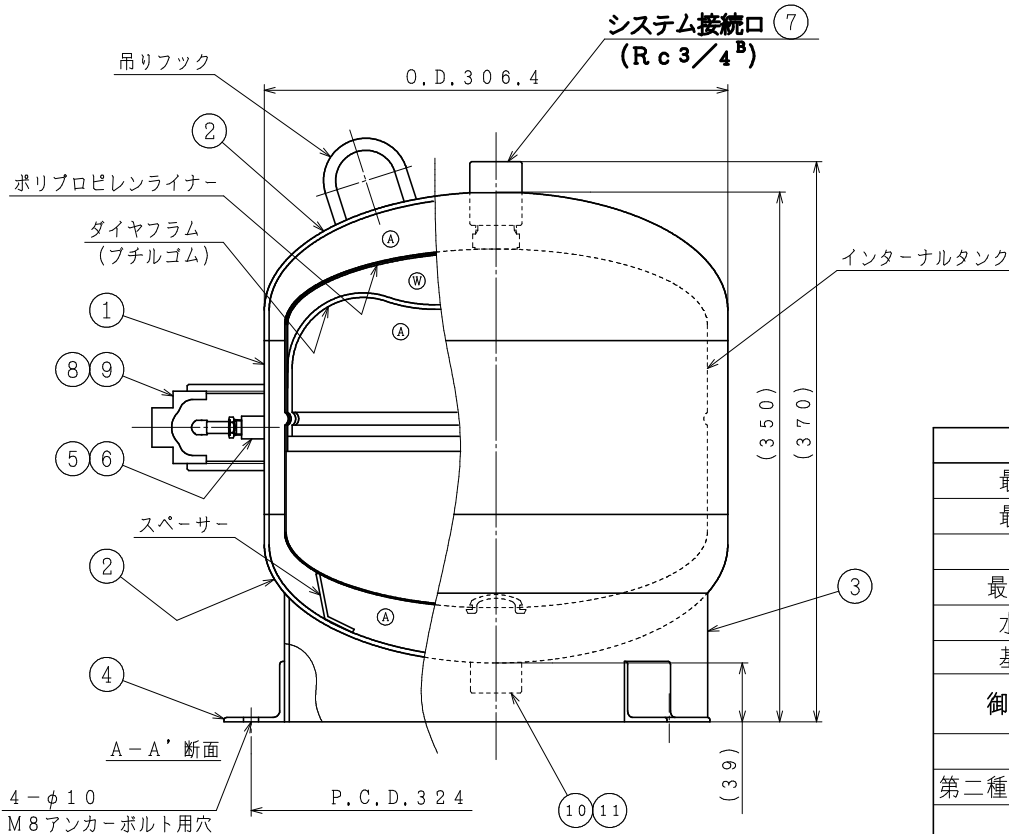
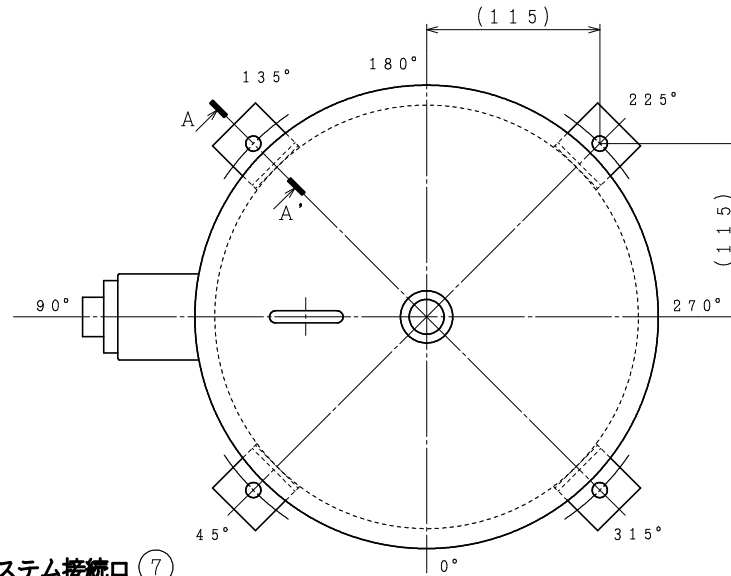
設計仕様	
最高使用圧力	0.99 MPa
最高使用温度	95 ℃
内容積	9 L
最大使用受水量	2.9 L
水圧試験圧力	1.49 MPa
基準封入圧力	0.40 MPa
御指定封入圧力	MPa
質量	10 kg
第二種圧力容器構造規格	適用外
塗装	錆止め (赤さび色)

本タンクは、米国アムトロール社トノ技術提携  
ニ基ツいて、設計シタモノデアル。

(注)

1. 当該タンクへの受水量は表中の最大使用受水量以下としてください。
2. 機能を十分発揮させるために1年以内ごとに1回の定期点検が必要です。
3. システム接続口以外は配管したり緩めたりしないでください。
4. 基準封入圧力とは、ご指定がない場合の弊社出荷時の封入圧力です。
5. 弊社出荷時の封入圧力は最大0.55MPaです。0.55MPaを超える場合は、現地にて運転開始の直前に調整願います。詳細は弊社までお問い合わせください。
6. 当該タンクは屋内設置仕様です。屋外に設置される場合は、防水 (雨じまい)・防錆等の処理を必ず行ってください。
7. 製品の仕様は改良などのために予告なく変更することがあります。

品番	品名	数量	材質	備考
11	沈みプラグ	1	SCM435	3/4 <sup>B</sup>
10	ソケット	1	STPT370	3/4 <sup>B</sup>
9	プラグ	1	FCMB275-5	1 1/2 <sup>B</sup>
8	ソケット	1	STK290	1 1/2 <sup>B</sup>
7	ソケット	1	SUS304	3/4 <sup>B</sup>
6	空気圧調整弁	1	C3604	1/8 <sup>B</sup>
5	ソケット	1	S10C相当	1/8 <sup>B</sup>
4	固定用アングル	4	SS400	L40×40×3-40
3	スカート	1	SS400	t3.2
2	鏡板	2	SS400	t3.2 2:1半楕円
1	胴板	1	SS400	t3.2
品名	空調・給湯用膨張タンク AST-9V (0.99MPa)			
略号	AST-9V-099	年月日	2023-1-4	
株式会社プロテリアル 桑名工場		図番	S15-A30001-00	



水室・空気室	
Ⓐ	空気室
Ⓜ	水室

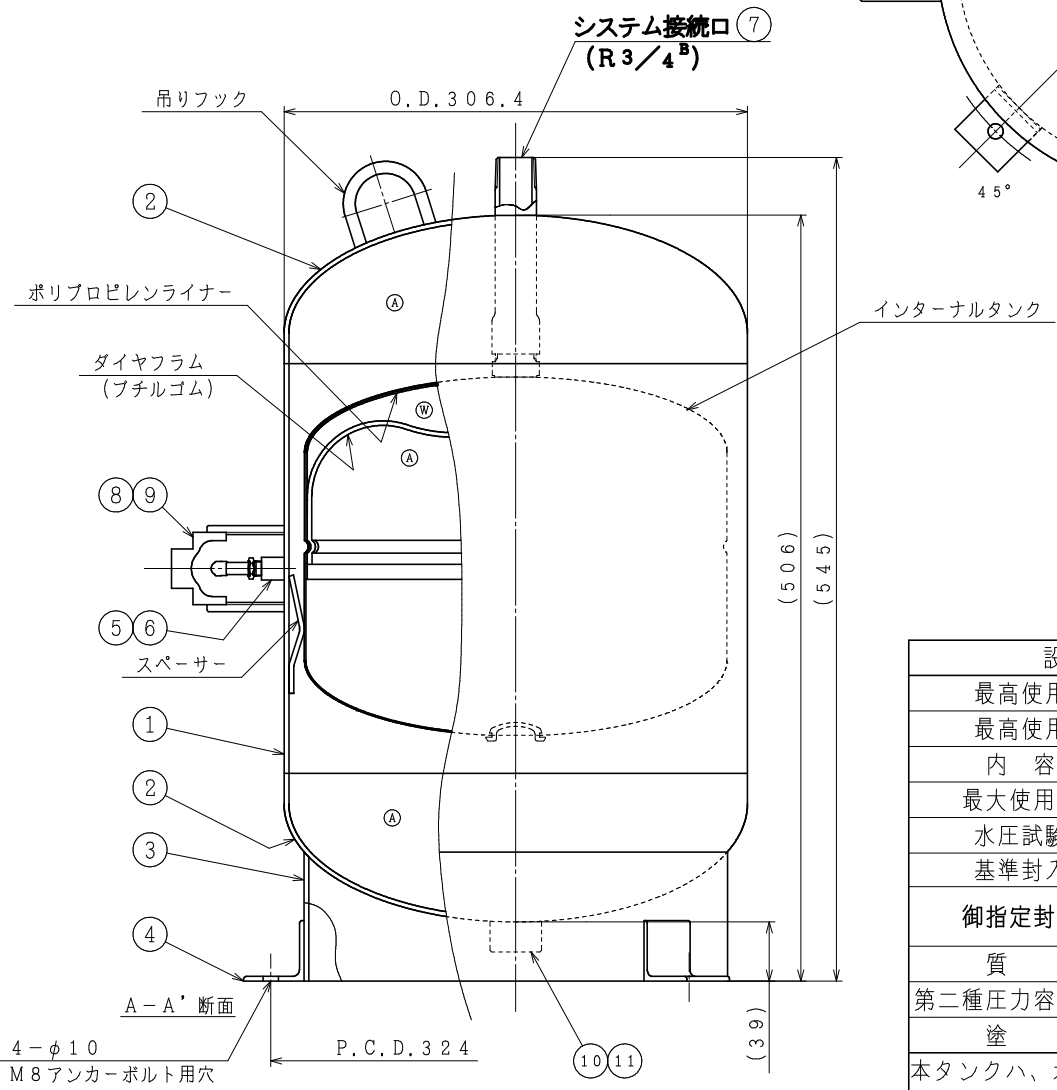
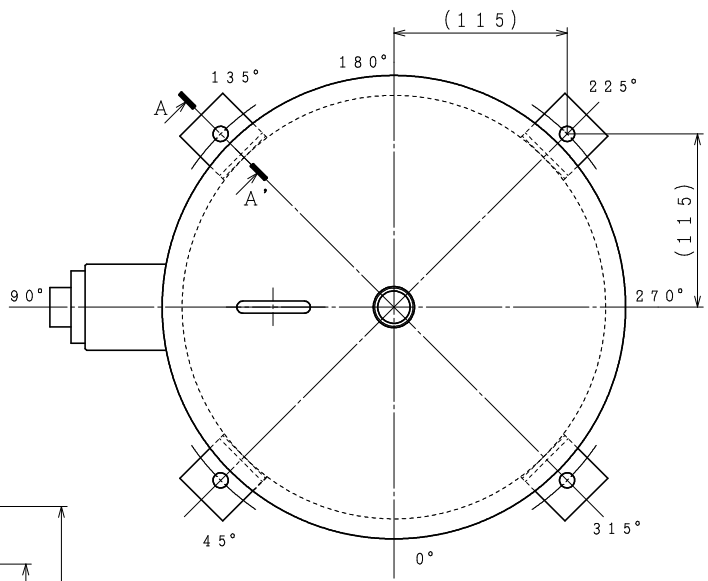
設計仕様	
最高使用圧力	0.99 MPa
最高使用温度	95 ℃
内容積	18 L
最大使用受水量	7.7 L
水圧試験圧力	1.49 MPa
基準封入圧力	0.40 MPa
御指定封入圧力	MPa
質量	16 kg
第二種圧力容器構造規格	適用外
塗装	錆止め (赤さび色)

本タンクハ、米国アムトロール社トノ技術提携ニ基ヅイテ、設計シタモノデアル。

(注)

1. 当該タンクへの受水量は表中の最大使用受水量以下としてください。
2. 機能を十分発揮させるために1年以内ごとに1回の定期点検が必要です。
3. システム接続口以外は配管したり緩めたりしないでください。
4. 基準封入圧力とは、ご指定がない場合の弊社出荷時の封入圧力です。
5. 弊社出荷時の封入圧力は最大0.55MPaです。0.55MPaを超える場合は、現地にて運転開始の直前に調整願います。詳細は弊社までお問い合わせください。
6. 当該タンクは屋内設置仕様です。屋外に設置される場合は、防水 (雨じまい)・防錆等の処理を必ず行ってください。
7. 製品の仕様は改良などのために予告なく変更することがあります。

品番	品名	数量	材質	備考
11	沈みプラグ	1	SCM435	3/4 <sup>B</sup>
10	ソケット	1	STPT370	3/4 <sup>B</sup>
9	プラグ	1	FCMB275-5	1 1/2 <sup>B</sup>
8	ソケット	1	STK290	1 1/2 <sup>B</sup>
7	ソケット	1	SUS304	3/4 <sup>B</sup>
6	空気圧調整弁	1	C3604	1/8 <sup>B</sup>
5	ソケット	1	S10C相当	1/8 <sup>B</sup>
4	固定用アングル	4	SS400	L40×40×3-40
3	スカート	1	SS400	t3.2
2	鏡板	2	SS400	t3.2 2:1半楕円
1	胴板	1	SS400	t3.2
品名	空調・給湯用膨張タンク AST-18V (0.99MPa)			
略号	AST-18V-099	年月日	2023-1-4	
株式会社プロテリアル 桑名工場		図番	S15-A30002-00	



(注)

1. 当該タンクへの受水量は表中の最大使用受水量以下としてください。
2. 機能を十分発揮させるために1年以内ごとに1回の定期点検が必要です。
3. システム接続口以外は配管したり緩めたりしないでください。
4. 基準封入圧力とは、ご指定がない場合の弊社出荷時の封入圧力です。
5. 弊社出荷時の封入圧力は最大0.55MPaです。0.55MPaを超える場合は、現地にて運転開始の直前に調整願います。詳細は弊社までお問い合わせください。
6. 当該タンクは屋内設置仕様です。屋外に設置される場合は、防水（雨じまい）・防錆等の処理を必ず行ってください。
7. 製品の仕様は改良などのために予告なく変更することがあります。

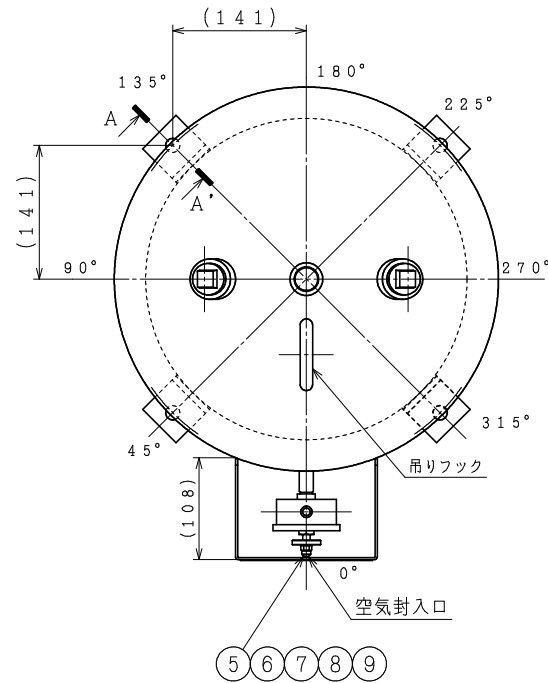
水室・空気室	
①	空気室
②	水室

設計仕様	
最高使用圧力	0.99 MPa
最高使用温度	95 ℃
内容積	29 L
最大使用受水量	7.7 L
水圧試験圧力	1.49 MPa
基準封入圧力	0.40 MPa
御指定封入圧力	MPa
質量	20 kg
第二種圧力容器構造規格	適用外
塗装	錆止メ（赤さび色）

本タンクハ、米国アムトロール社トノ技術提携ニ基ヅイテ、設計シタモノデアル。

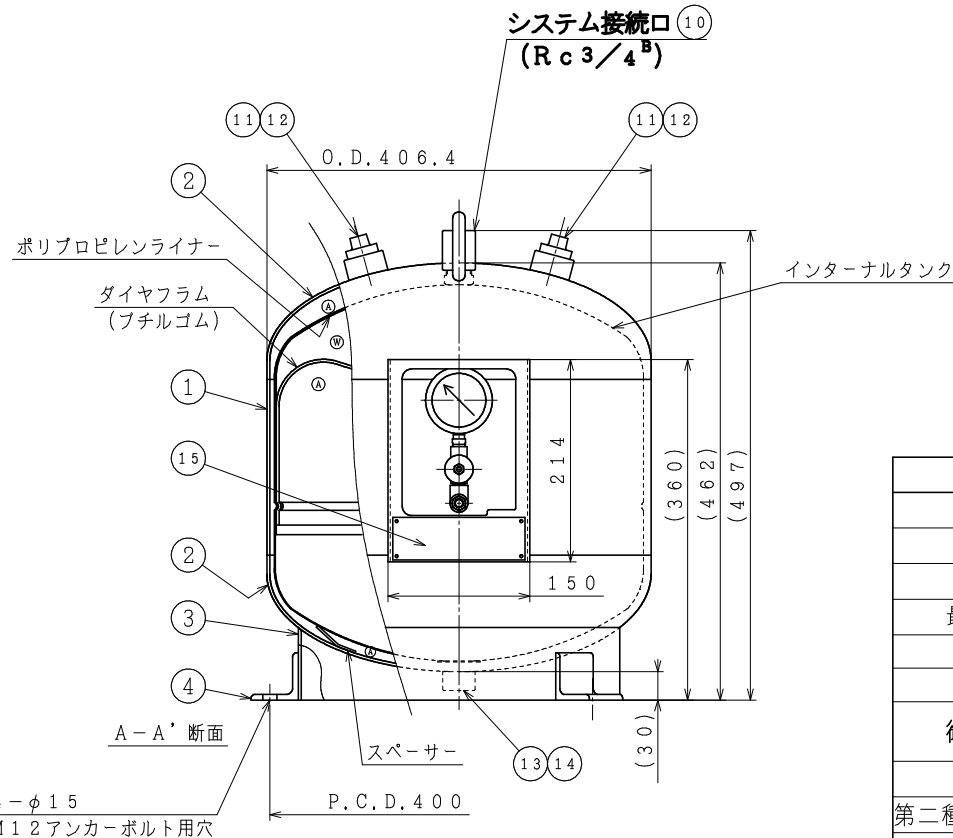
品番	品名	数量	材質	備考
11	沈みプラグ	1	SCM435	3/4 <sup>B</sup>
10	ソケット	1	STPT370	3/4 <sup>B</sup>
9	プラグ	1	FCMB275-5	1 1/2 <sup>B</sup>
8	ソケット	1	STK290	1 1/2 <sup>B</sup>
7	拡管継手	1	SUS304TP	3/4 <sup>B</sup>
6	空気圧調整弁	1	C3604	1/8 <sup>B</sup>
5	ソケット	1	S10C相当	1/8 <sup>B</sup>
4	固定用アングル	4	SS400	L40×40×3-40
3	スカート	1	SS400	t3.2
2	鏡板	2	SS400	t3.2 2:1半楕円
1	胴板	1	SS400	t3.2
品名	空調・給湯用膨張タンク AST-29V (0.99MPa)			
略号	AST-29V-099	年月日	2023-1-4	
株式会社プロテリアル 桑名工場		図番	S15-A30003-00	

4-φ10  
M8 アンカーボルト用穴



(注)

1. 当該タンクへの受水量は表中の最大使用受水量以下としてください。
2. 機能を十分発揮させるために1年以内ごとに1回の定期点検が必要です。
3. システム接続口以外は配管したり緩めたりしないでください。
4. 基準封入圧力は、ご指定がない場合の弊社出荷時の封入圧力です。
5. 弊社出荷時の封入圧力は最大0.55MPaです。0.55MPaを超える場合は、現地にて運転開始の直前に調整願います。詳細は弊社までお問い合わせください。
6. 当該タンクは屋内設置仕様です。屋外に設置される場合は、防水（雨じまい）・防錆等の処理を必ず行ってください。
7. 製品の仕様は改良などのために予告なく変更することがあります。

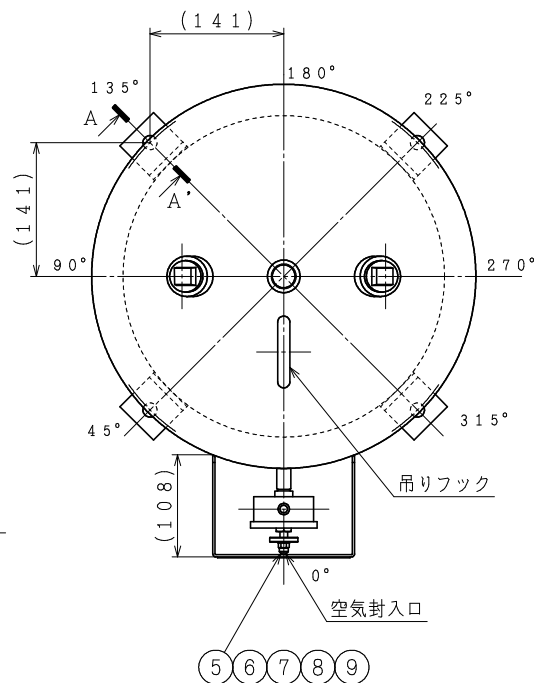
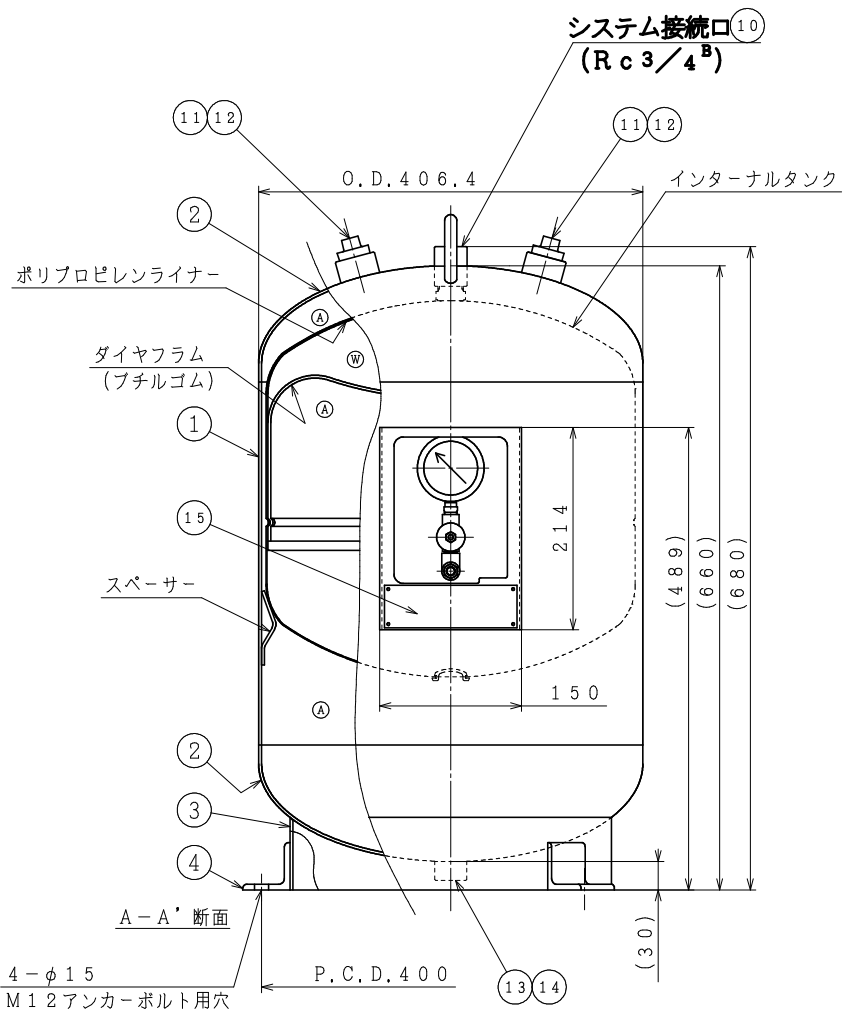


水室・空気室	
Ⓐ	空気室
Ⓜ	水室

設計仕様	
最高使用圧力	0.80 MPa
最高使用温度	95 ℃
タンク内容積	45 L
最大使用受水量	33 L
水圧試験圧力	1.20 MPa
基準封入圧力	0.40 MPa
御指定封入圧力	MPa
質量	30 kg
第二種圧力容器構造規格	合格品
塗装	錆止メ（赤さび色）

本タンクハ、米国アムトロール社トノ技術提携ニ基ツイテ、設計シタモノデアル。

15	銘板	1	A1050P	—
14	沈みプラグ	1	SCM435	3/4 <sup>B</sup>
13	ソケット	1	STPT370	3/4 <sup>B</sup>
12	プラグ	2	FCMB275-5	1 <sup>B</sup>
11	ソケット	2	SS400	1 <sup>B</sup>
10	ソケット	1	SUS304	3/4 <sup>B</sup>
9	圧力計 (IP65相当)	1	SUS304	φ60-2MPa
8	ニードルバルブ	1	C3771B	1/4 <sup>B</sup>
7	空気圧調整弁	1	C3604	1/4 <sup>B</sup>
6	チーズ	1	FCMB275-5	1/4 <sup>B</sup>
5	ハーフニップル	1	STPG370	1/4 <sup>B</sup>
4	固定用アングル	4	SS400	L50×50×6-50
3	スカート	1	SS400	t3.2
2	鏡板	2	SS400	t3.2 2:1半楕円
1	胴板	1	SS400	t3.2
品番	品名	数量	材質	備考
品名	空調・給湯用膨張タンク AST-45V (0.80MPa)			
略号	AST-45V-080	年月日	2023-1-4	
株式会社プロテリアル 桑名工場		図番	S15-A30004-00	



水室・空気室	
Ⓐ	空気室
Ⓜ	水室

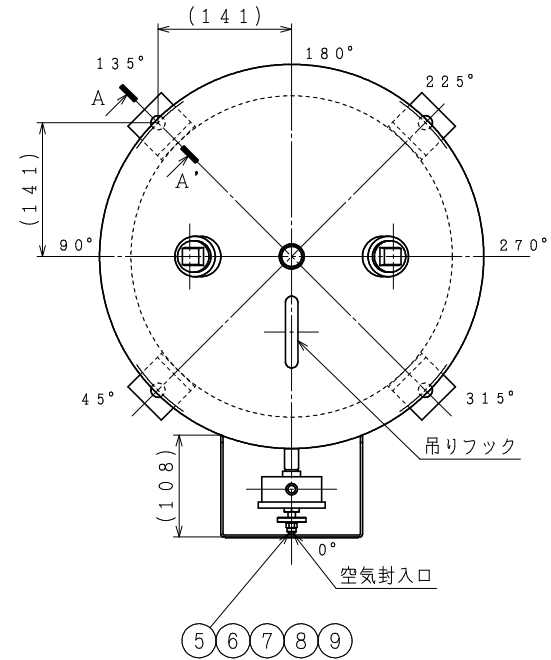
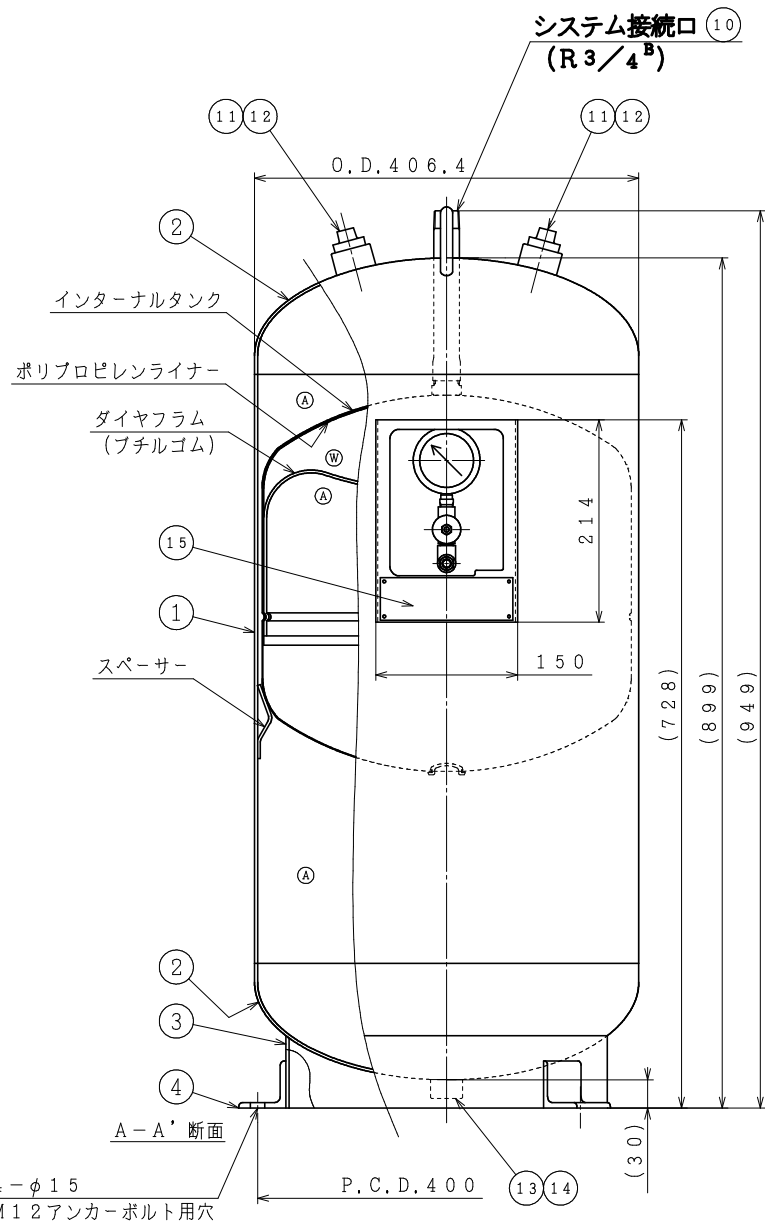
設計仕様	
最高使用圧力	0.80 MPa
最高使用温度	95 ℃
タンク内容積	70 L
最大使用受水量	33 L
水圧試験圧力	1.20 MPa
基準封入圧力	0.40 MPa
御指定封入圧力	MPa
質量	37 kg
第二種圧力容器構造規格	合格品
塗装	錆止メ (赤さび色)

本タンクハ、米国アムトロール社トノ技術提携ニ基ツイテ、設計シタモノデアル。

(注)

1. 当該タンクへの受水量は表中の最大使用受水量以下としてください。
2. 機能を十分発揮させるために1年以内ごとに1回の定期点検が必要です。
3. システム接続口以外は配管したり締めたりしないでください。
4. 基準封入圧力とは、ご指定がない場合の弊社出荷時の封入圧力です。
5. 弊社出荷時の封入圧力は最大0.55MPaです。0.55MPaを超える場合は、現地にて運転開始の直前に調整願います。詳細は弊社までお問い合わせください。
6. 当該タンクは屋内設置仕様です。屋外に設置される場合は、防水（雨じまい）・防錆等の処理を必ず行ってください。
7. 製品の仕様は改良などのために予告なく変更することがあります。

15	銘板	1	A1050P	—
14	沈みプラグ	1	SCM435	3/4 <sup>B</sup>
13	ソケット	1	STPT370	3/4 <sup>B</sup>
12	プラグ	2	FCMB275-5	1 <sup>B</sup>
11	ソケット	2	SS400	1 <sup>B</sup>
10	ソケット	1	SUS304	3/4 <sup>B</sup>
9	圧力計 (IP65相当)	1	SUS304	φ60-2MPa
8	ニードルバルブ	1	C3771B	1/4 <sup>B</sup>
7	空気圧調整弁	1	C3604	1/4 <sup>B</sup>
6	チーズ	1	FCMB275-5	1/4 <sup>B</sup>
5	ハーフニップル	1	STPG370	1/4 <sup>B</sup>
4	固定用アングル	4	SS400	L50×50×6-50
3	スカート	1	SS400	t3.2
2	鏡板	2	SS400	t3.2 2:1半楕円
1	胴板	1	SS400	t3.2
品番	品名	数量	材質	備考
品名	空調・給湯用膨張タンク AST-70V (0.80MPa)			
略号	AST-70V-080	年月日	2023-1-4	
株式会社プロテリアル 桑名工場		図番	S15-A30005-00	



- (注)
1. 当該タンクへの受水量は表中の最大使用受水量以下としてください。
  2. 機能を十分発揮させるために1年以内ごとに1回の定期点検が必要です。
  3. システム接続口以外は配管したり緩めたりしないでください。
  4. 基準封入圧力とは、ご指定がない場合の弊社出荷時の封入圧力です。
  5. 弊社出荷時の封入圧力は最大0.55MPaです。0.55MPaを超える場合は、現地に於て運転開始の直前に調整願います。詳細は弊社までお問い合わせください。
  6. 当該タンクは屋内設置仕様です。屋外に設置される場合は、防水（雨じまい）・防錆等の処理を必ず行ってください。
  7. 製品の仕様は改良などのために予告なく変更することがあります。

水室・空気室	
Ⓐ	空気室
Ⓜ	水室

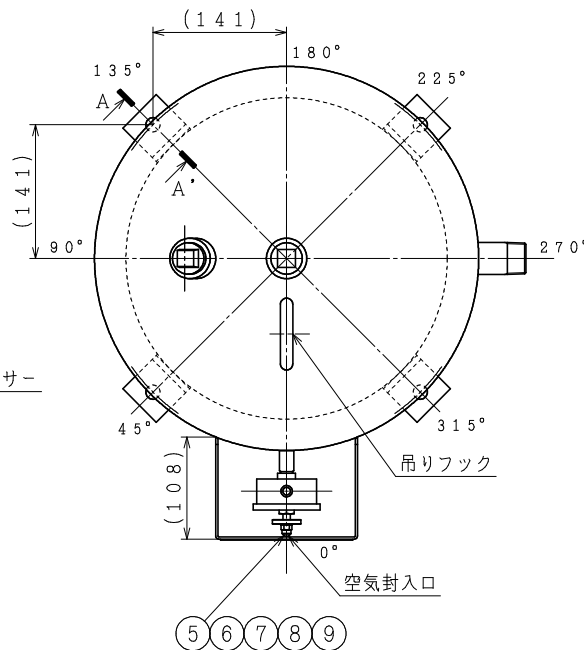
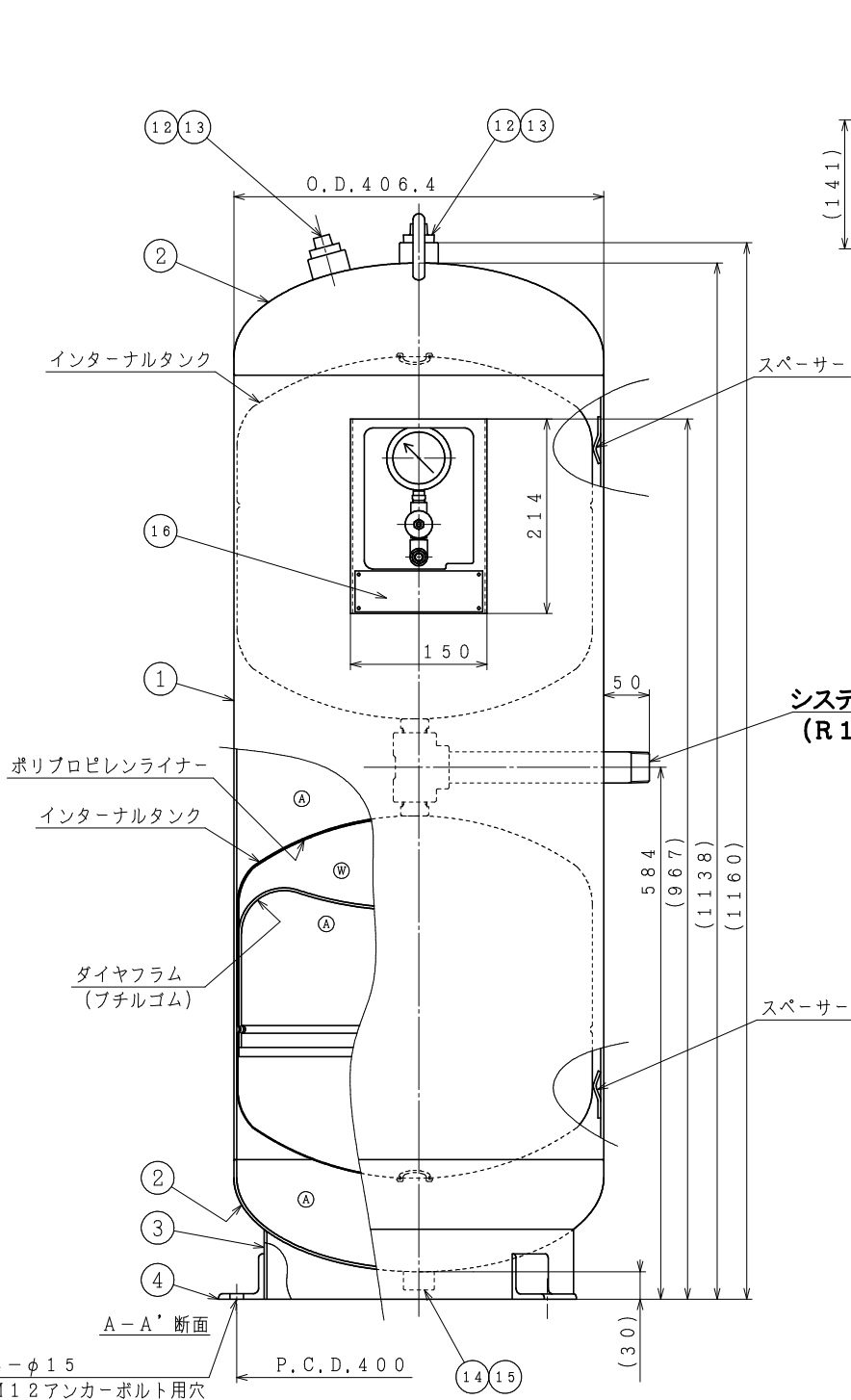
設計仕様	
最高使用圧力	0.80 MPa
最高使用温度	95 ℃
タンク内容積	100 L
最大使用受水量	33 L
水圧試験圧力	1.20 MPa
基準封入圧力	0.40 MPa
御指定封入圧力	MPa
質量	45 kg
第二種圧力容器構造規格	合格品
塗装	錆止メ（赤さび色）

本タンクハ、米国アムトロール社トノ技術提携ニ基ツイテ、設計シタモノデアル。

15	銘板	1	A1050P	—
14	沈みプラグ	1	SCM435	3/4 <sup>B</sup>
13	ソケット	1	STPT370	3/4 <sup>B</sup>
12	プラグ	2	FCMB275-5	1 <sup>B</sup>
11	ソケット	2	SS400	1 <sup>B</sup>
10	拡管継手	1	SUS304TP	3/4 <sup>B</sup>
9	圧力計 (IP65相当)	1	SUS304	φ60-2MPa
8	ニードルバルブ	1	C3771B	1/4 <sup>B</sup>
7	空気圧調整弁	1	C3604	1/4 <sup>B</sup>
6	チーズ	1	FCMB275-5	1/4 <sup>B</sup>
5	ハーフニップル	1	STPG370	1/4 <sup>B</sup>
4	固定用アングル	4	SS400	L50×50×6-50
3	スカート	1	SS400	t3.2
2	鏡板	2	SS400	t3.2 2:1半楕円
1	胴板	1	SS400	t3.2
品番	品名	数量	材質	備考
品名	空調・給湯用膨張タンク AST-100V (0.80MPa)			
略号	AST-100V-080	年月日	2023-1-4	
株式会社プロテリアル 桑名工場		図番	S15-A30006-00	

4-φ15  
M12アンカーボルト用穴





システム接続口 (10)(11)  
(R1<sup>B</sup>)

水室・空気室	
(A)	空気室
(W)	水室

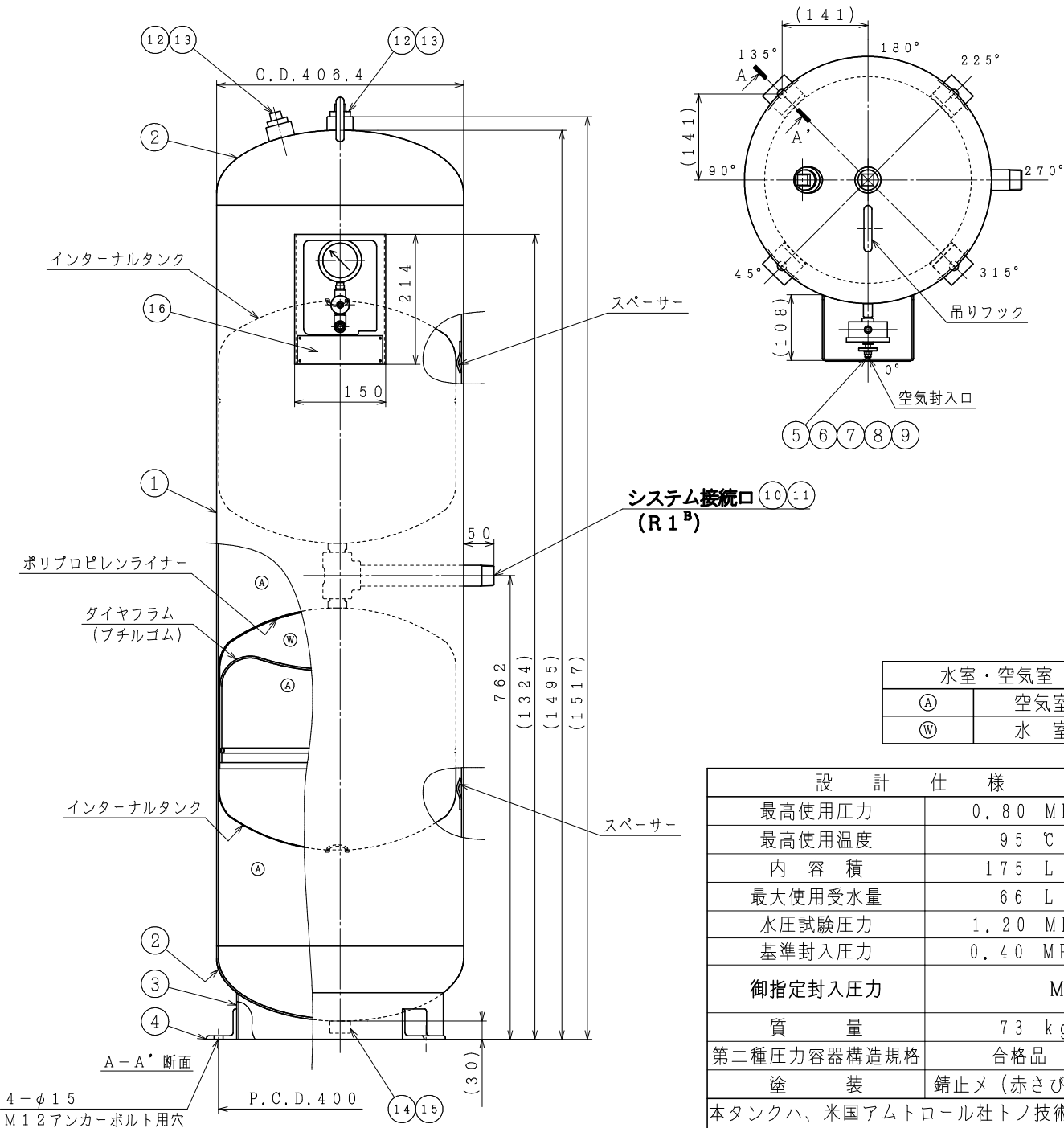
設計仕様	
最高使用圧力	0.80 MPa
最高使用温度	95 ℃
タンク内容積	130 L
最大使用受水量	66 L
水圧試験圧力	1.20 MPa
基準封入圧力	0.40 MPa
御指定封入圧力	MPa
質量	61 kg
第二種圧力容器構造規格	合格品
塗装	錆止メ (赤さび色)

本タンクハ、米国アムトロール社トノ技術提携ニ基ツイテ、設計シタモノデアル。

(注)

1. 当該タンクへの受水量は表中の最大使用受水量以下としてください。
2. 機能を十分発揮させるために1年以内ごとに1回の定期点検が必要です。
3. システム接続口以外は配管したり緩めたりしないでください。
4. 基準封入圧力とは、ご指定がない場合の弊社出荷時の封入圧力です。
5. 弊社出荷時の封入圧力は最大0.55 MPaです。0.55 MPaを超える場合は、現地にて運転開始の直前に調整願います。詳細は弊社までお問い合わせください。
6. 当該タンクは屋内設置仕様です。屋外に設置される場合は、防水 (雨じまい)・防錆等の処理を必ず行ってください。
7. 製品の仕様は改良などのために予告なく変更することがあります。

16	銘板	1	A1050P	—
15	沈みプラグ	1	SCM435	3/4 <sup>B</sup>
14	ソケット	1	STPT370	3/4 <sup>B</sup>
13	プラグ	2	FCMB275-5	1 <sup>B</sup>
12	ソケット	2	SS400	1 <sup>B</sup>
11	短管	1	SUS304TP	1 <sup>B</sup>
10	異径チーズ	1	SCS13	3/4 <sup>B</sup> × 3/4 <sup>B</sup> × 1 <sup>B</sup>
9	圧力計 (IP65相当)	1	SUS304	φ60-2MPa
8	ニードルバルブ	1	C3771B	1/4 <sup>B</sup>
7	空気圧調整弁	1	C3604	1/4 <sup>B</sup>
6	チーズ	1	FCMB275-5	1/4 <sup>B</sup>
5	ハーフニップル	1	STPG370	1/4 <sup>B</sup>
4	固定用アングル	4	SS400	L50×50×6-50
3	スカート	1	SS400	t3.2
2	鏡板	2	SS400	t3.2 2:1半楕円
1	胴板	1	SS400	t3.2
品番	品名	数量	材質	備考
品名	空調・給湯用膨張タンク AST-130V (0.80MPa)			
略号	AST-130V-080	年月日	2023-1-4	
株式会社プロテリアル 桑名工場		図番	S15-A30007-00	



(注)

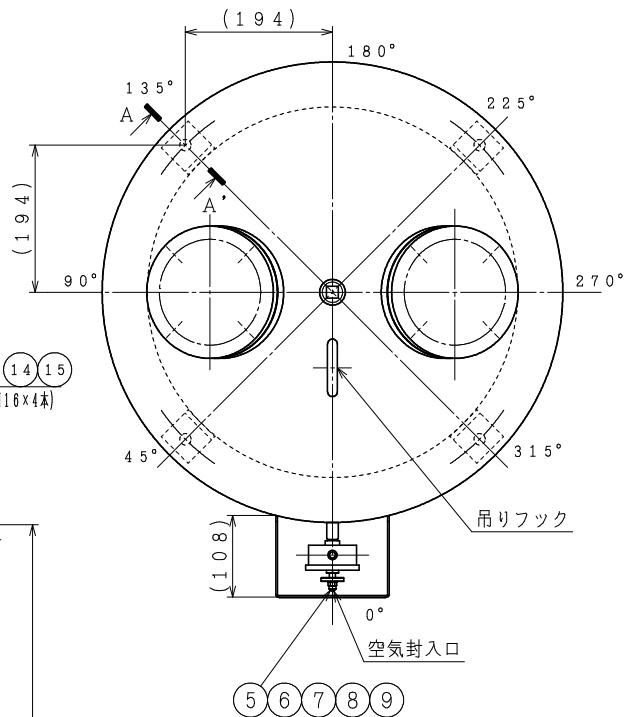
1. 当該タンクへの受水量は表中の最大使用受水量以下としてください。
2. 機能を十分発揮させるために1年以内ごとに1回の定期点検が必要です。
3. システム接続口以外は配管したり緩めたりしないでください。
4. 基準封入圧力とは、ご指定がない場合の弊社出荷時の封入圧力です。
5. 弊社出荷時の封入圧力は最大0.55MPaです。0.55MPaを超える場合は、現地にて運転開始の直前に調整願います。詳細は弊社までお問い合わせください。
6. 当該タンクは屋内設置仕様です。屋外に設置される場合は、防水（雨じまい）・防錆等の処理を必ず行ってください。
7. 製品の仕様は改良などのために予告なく変更することがあります。

水室・空気室	
Ⓐ	空気室
Ⓜ	水室

設計仕様	
最高使用圧力	0.80 MPa
最高使用温度	95 ℃
内容積	175 L
最大使用受水量	66 L
水圧試験圧力	1.20 MPa
基準封入圧力	0.40 MPa
御指定封入圧力	MPa
質量	73 kg
第二種圧力容器構造規格	合格品
塗装	錆止め（赤さび色）

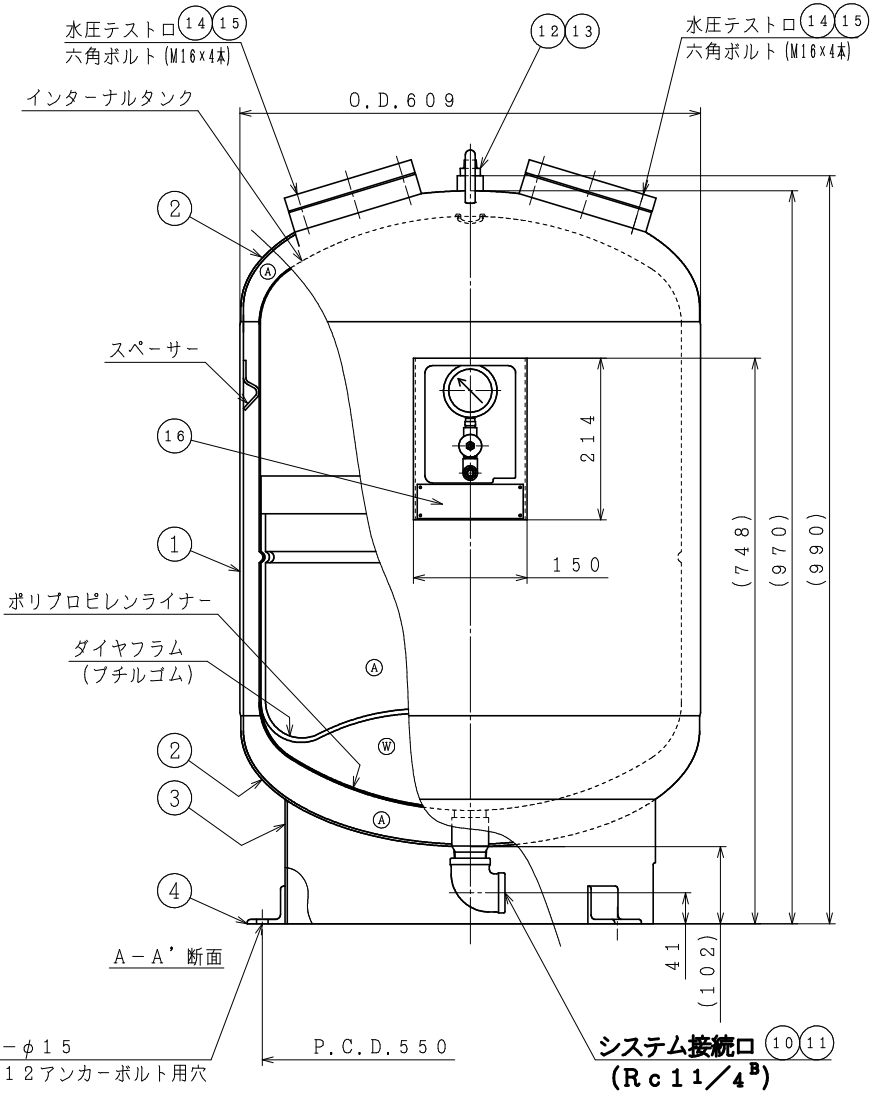
本タンクハ、米国アムトロール社トノ技術提携ニ基ツイテ、設計シタモノデアル。

16	銘板	1	A1050P	—
15	沈みプラグ	1	SCM435	3/4 <sup>B</sup>
14	ソケット	1	STPT370	3/4 <sup>B</sup>
13	プラグ	2	FCMB275-5	1 <sup>B</sup>
12	ソケット	2	SS400	1 <sup>B</sup>
11	短管	1	SUS304TP	1 <sup>B</sup>
10	異径チーズ	1	SCS13	3/4 <sup>B</sup> × 3/4 <sup>B</sup> × 1 <sup>B</sup>
9	圧力計 (IP65相当)	1	SUS304	φ60-2MPa
8	ニードルバルブ	1	C3771B	1/4 <sup>B</sup>
7	空気圧調整弁	1	C3604	1/4 <sup>B</sup>
6	チーズ	1	FCMB275-5	1/4 <sup>B</sup>
5	ハーフニップル	1	STPG370	1/4 <sup>B</sup>
4	固定用アングル	4	SS400	L50×50×6-50
3	スカート	1	SS400	t3.2
2	鏡板	2	SS400	t3.2 2:1半楕円
1	胴板	1	SS400	t3.2
品番	品名	数量	材質	備考
品名	空調・給湯用膨張タンク AST-175V (0.80MPa)			
略号	AST-175V-080	年月日	2023-1-4	
株式会社プロテリアル 桑名工場		図番	S15-A30008-00	



(注)

1. 当該タンクへの受水量は表中の最大使用受水量以下としてください。
2. 機能を十分発揮させるために1年以内ごとに1回の定期点検が必要です。
3. システム接続口以外は配管したり緩めたりしないでください。
4. 基準封入圧力は、ご指定がない場合の弊社出荷時の封入圧力です。
5. 弊社出荷時の封入圧力は最大0.55MPaです。0.55MPaを超える場合は、現地にて運転開始の直前に調整願います。詳細は弊社までお問い合わせください。
6. 当該タンクは屋内設置仕様です。屋外に設置される場合は、防水（雨じまい）・防錆等の処理を必ず行ってください。
7. 製品の仕様は改良などのために予告なく変更することがあります。



水室・空気室	
Ⓐ	空気室
Ⓜ	水室

設計仕様	
最高使用圧力	0.60 MPa
最高使用温度	95 ℃
内容積	215 L
最大使用受水量	109 L
水圧試験圧力	0.900 MPa
基準封入圧力	0.40 MPa
御指定封入圧力	MPa
質量	112 kg
第二種圧力容器構造規格	合格品
塗装	錆止メ (赤さび色)

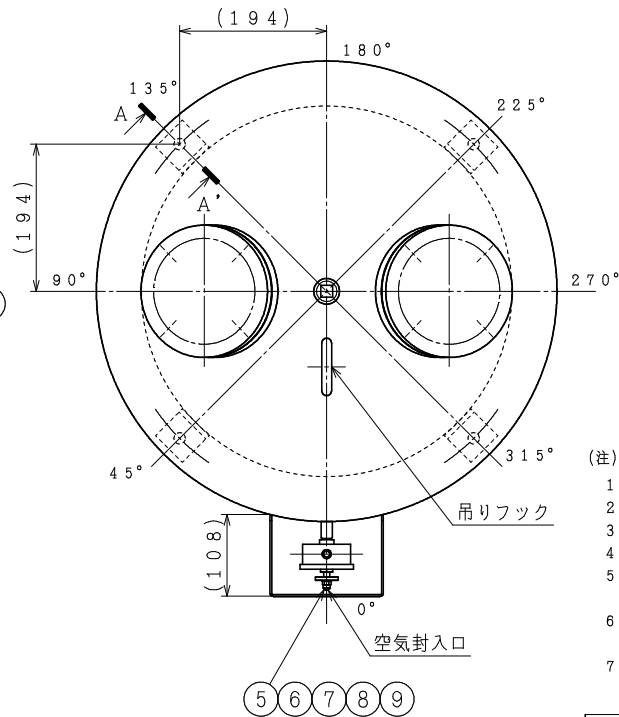
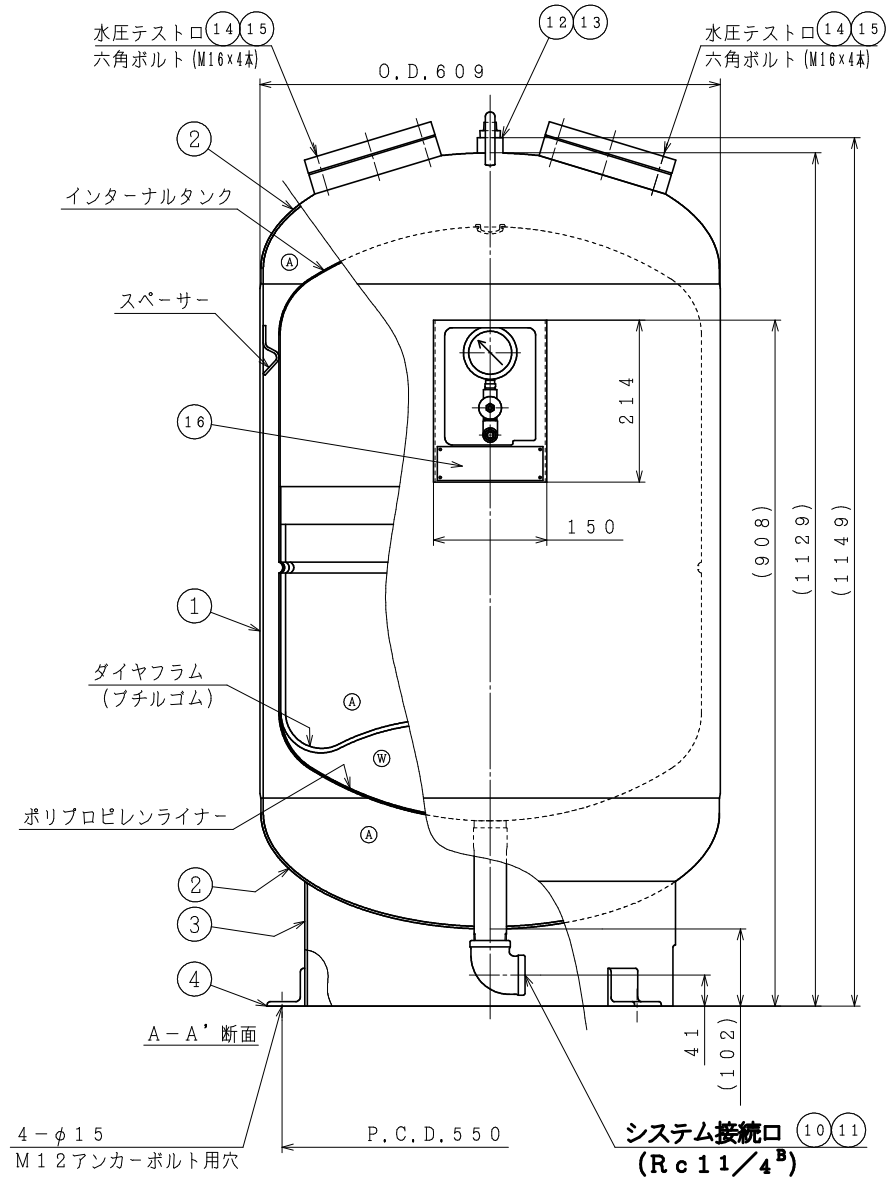
本タンクハ、米国アムトロール社トノ技術提携ニ基ヅイテ、設計シタモノデアル。

16	銘板	1	A1050P	—
15	フタ板	2	SS400	65A
14	パットフランジ	2	SS400	65A
13	プラグ	1	FCMB275-5	3/4 <sup>B</sup>
12	ソケット	1	STPT370	3/4 <sup>B</sup>
11	エルボ	1	SCS13	1 1/4 <sup>B</sup>
10	おすすめソケット	1	SUS304TP	1 1/4 <sup>B</sup>
9	圧力計 (IP65档)	1	SUS304	φ60-1MPa
8	ニードルバルブ	1	C3771B	1/4 <sup>B</sup>
7	空気圧調整弁	1	C3604	1/4 <sup>B</sup>
6	チーズ	1	FCMB275-5	1/4 <sup>B</sup>
5	ハーフニップル	1	STPG370	1/4 <sup>B</sup>
4	固定用アングル	4	SS400	L50×50×6-50
3	スカート	1	SS400	t3.2
2	鏡板	2	SS400	t3.2 2:1半楕円
1	胴板	1	SS400	t4.5
品番	品名	数量	材質	備考
品名	空調・給湯用膨張タンク AST-215V (0.60MPa)			
略号	AST-215V-060	年月日	2023-1-4	
株式会社プロテリアル 桑名工場		図番	S15-A30009_00	

4-φ15  
M12アンカーボルト用穴

P.C.D.550

システム接続口 (10)(11)  
(Rc1 1/4<sup>B</sup>)



(注)

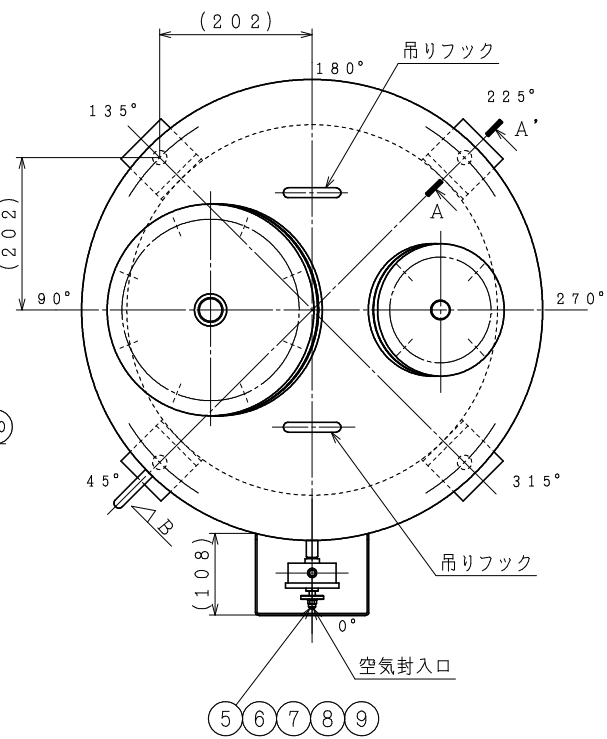
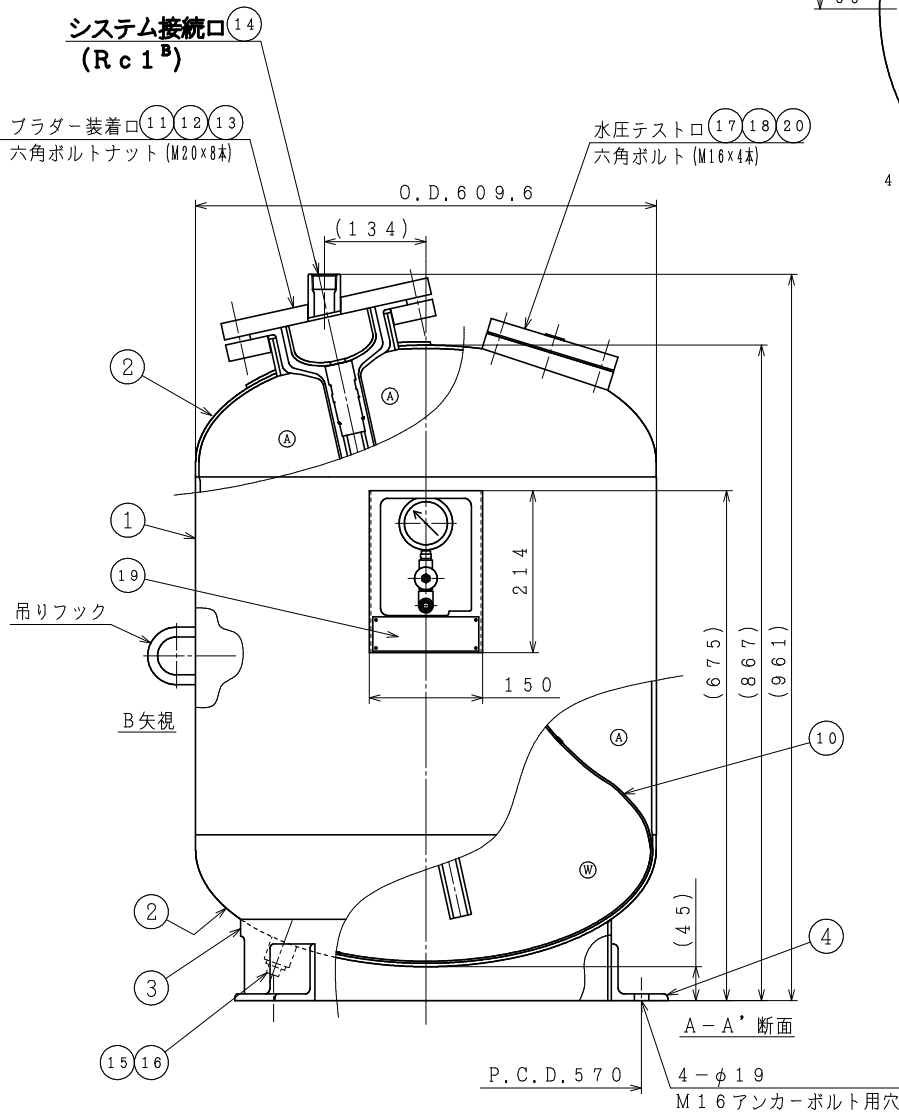
1. 当該タンクへの受水量は表中の最大使用受水量以下としてください。
2. 機能を十分発揮させるために1年以内ごとに1回の定期点検が必要です。
3. システム接続口以外は配管したり緩めたりしないでください。
4. 基準封入圧力とは、ご指定がない場合の弊社出荷時の封入圧力です。
5. 弊社出荷時の封入圧力は最大0.55MPaです。0.55MPaを超える場合は、現地にて運転開始の直前に調整願います。詳細は弊社までお問い合わせください。
6. 当該タンクは屋内設置仕様です。屋外に設置される場合は、防水(雨じまい)・防錆等の処理を必ず行ってください。
7. 製品の仕様は改良などのために予告なく変更することがあります。

水室・空気室	
Ⓐ	空気室
Ⓜ	水室

設計仕様	
最高使用圧力	0.60 MPa
最高使用温度	95 ℃
内容積	260 L
最大使用受水量	109 L
水圧試験圧力	0.900 MPa
基準封入圧力	0.40 MPa
御指定封入圧力	MPa
質量	124 kg
第二種圧力容器構造規格	合格品
塗装	錆止メ(赤さび色)

本タンクハ、米国アムトロール社トノ技術提携ニ基ツイテ、設計シタモノデアル。

16	銘板	1	A1050P	—
15	フタ板	2	SS400	65A
14	パットフランジ	2	SS400	65A
13	プラグ	1	FCMB275-5	3/4 <sup>B</sup>
12	ソケット	1	STPT370	3/4 <sup>B</sup>
11	エルボ	1	SCS13	1 1/4 <sup>B</sup>
10	拡張継手	1	SUS304TP	1 1/4 <sup>B</sup>
9	圧力計(IP65相当)	1	SUS304	φ60-1MPa
8	ニードルバルブ	1	C3771B	1/4 <sup>B</sup>
7	空気圧調整弁	1	C3604	1/4 <sup>B</sup>
6	チーズ	1	FCMB275-5	1/4 <sup>B</sup>
5	ハーフニップル	1	STPG370	1/4 <sup>B</sup>
4	固定用アングル	4	SS400	L50×50×6-50
3	スカート	1	SS400	t3,2
2	鏡板	2	SS400	t3,2 2:1半精円
1	胴板	1	SS400	t4,5
品番	品名	数量	材質	備考
品名	空調・給湯用膨張タンク AST-260V (0.60MPa)			
略号	AST-260V-060	年月日	2023-1-4	
株式会社プロテリアル 桑名工場		図番	S15-A30010-00	



水室・空気室	
(A)	空気室
(W)	水室

設計仕様	
最高使用圧力	0.80 MPa
最高使用温度	95 ℃
タンク内容積	200 L
最大使用受水量	160 L
水圧試験圧力	1.20 MPa
基準封入圧力	0.40 MPa
御指定封入圧力	MPa
質量	129 kg
第二種圧力容器構造規格	合格品
塗装	錆止メ (赤さび色)

本タンクハ、米国アムトロール社トノ技術提携  
ニ基ツイテ、設計シタモノデアル。

(注)

1. 当該タンクへの受水量は表中の最大使用受水量以下としてください。
2. 機能を十分発揮させるために1年以内ごとに1回の定期点検が必要です。
3. システム接続口以外は配管したり緩めたりしないでください。
4. 基準封入圧力とは、ご指定がない場合の弊社出荷時の封入圧力です。
5. 弊社出荷時の封入圧力は最大0.55MPaです。0.55MPaを超える場合は、現地にて運転開始の直前に調整願います。詳細は弊社までお問い合わせください。
6. 当該タンクは屋内設置仕様です。屋外に設置される場合は、防水（雨じまい）・防錆等の処理を必ず行ってください。
7. 製品の仕様は改良などのために予告なく変更することがあります。

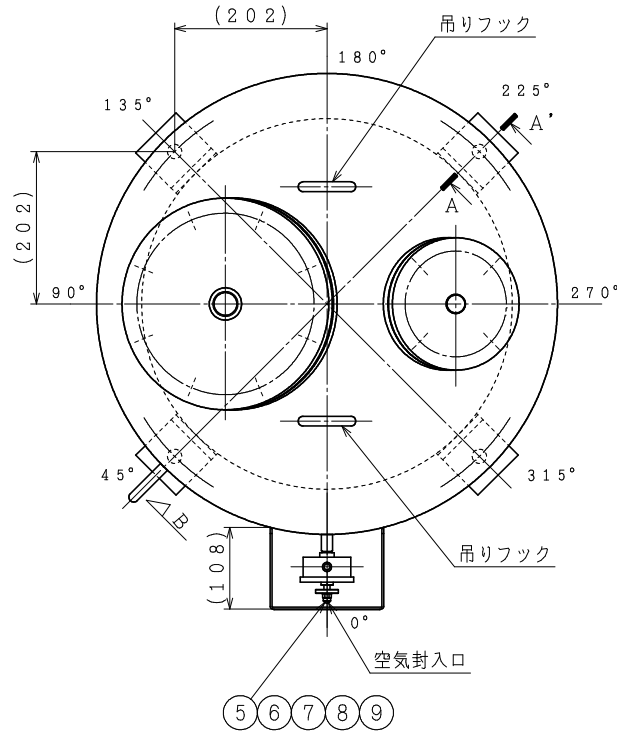
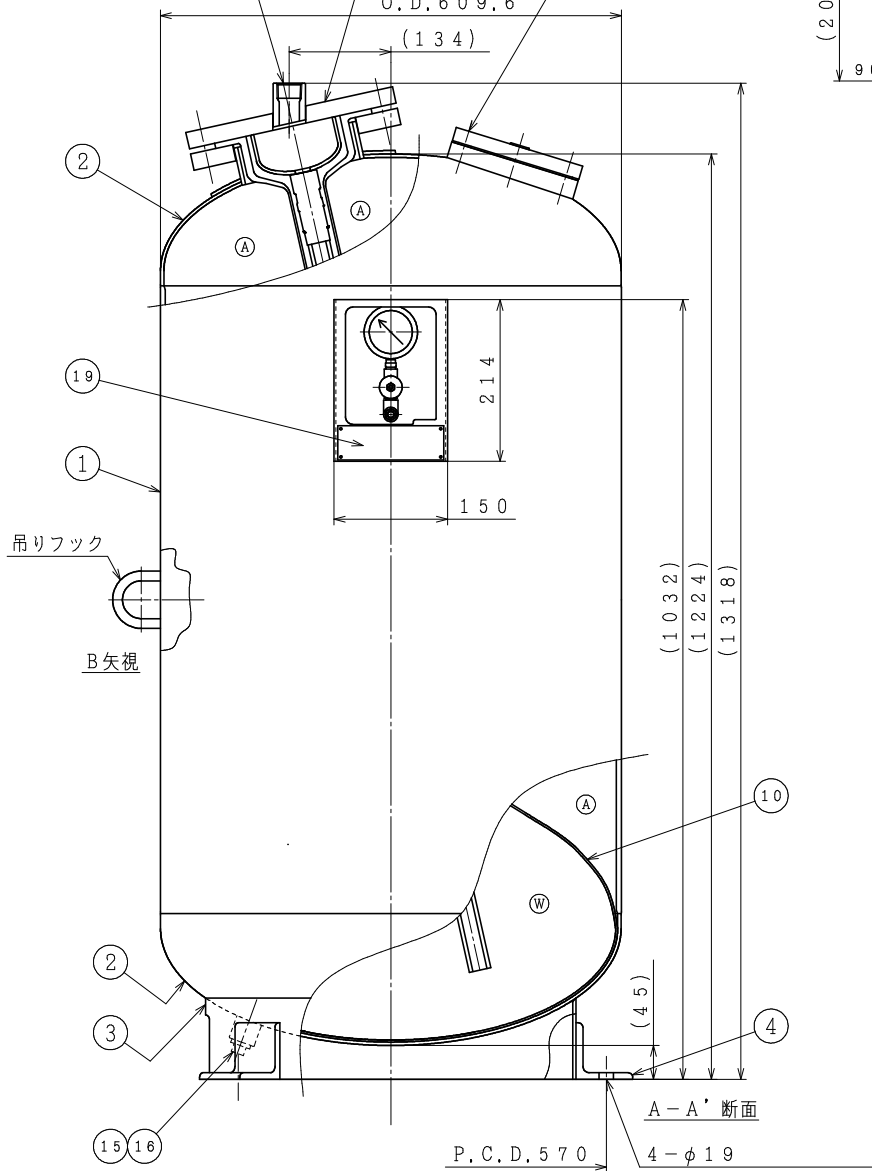
20	沈みプラグ	1	SCM435	3/4 <sup>B</sup>
19	銘板	1	A1050P	—
18	フタ板	1	SS400	65A
17	パットフランジ	1	SS400	65A
16	プラグ	1	FCMB275-5	3/4 <sup>B</sup>
15	ソケット	1	STPT370	3/4 <sup>B</sup>
14	ソケット	1	SUS304TP	1 <sup>B</sup>
13	フタ板	1	SUS F 304	150A
12	フランジ	1	SS400	150A
11	リテーナー	1	SUS304	—
10	ブラダー	1	ブチルゴム	—
9	圧力計 (IP65相当)	1	SUS304	φ60-2MPa
8	ニードルバルブ	1	C3771B	1/4 <sup>B</sup>
7	空気圧調整弁	1	C3604	1/4 <sup>B</sup>
6	チーズ	1	FCMB275-5	1/4 <sup>B</sup>
5	ハーフニップル	1	STPG370	1/4 <sup>B</sup>
4	固定用アングル	4	SS400	L75×75×9-75
3	スカート	1	SS400	t4.5
2	鏡板	2	SS400	t4.5 2:1半楕円
1	胴板	1	STPG370	600A t6.4

品番	品名	数量	材質	備考
品名	空調・給湯用膨張タンク EX-200V (0.80MPa)			
略号	EX-200V-080	年月日	2023-1-4	
株式会社プロテリアル 桑名工場		図番	S15-A30011-00	

システム接続口 (14)  
(Rc 1<sup>B</sup>)

ブラダー装着口 (11)(12)(13)  
六角ボルトナット (M20×8本)

水圧テスト口 (17)(18)(20)  
六角ボルト (M16×4本)



水室・空気室	
(A)	空気室
(W)	水室

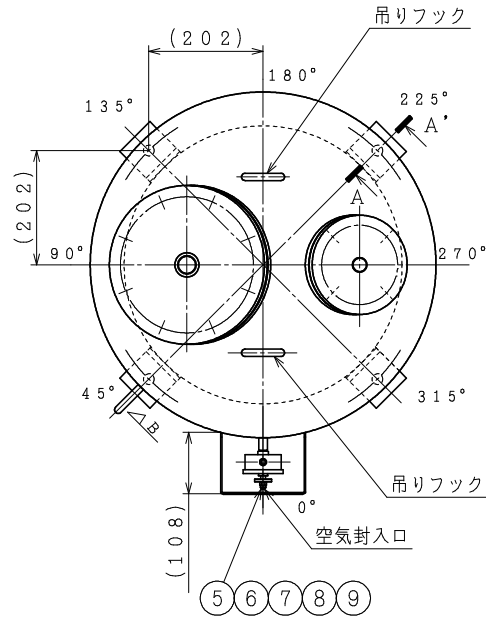
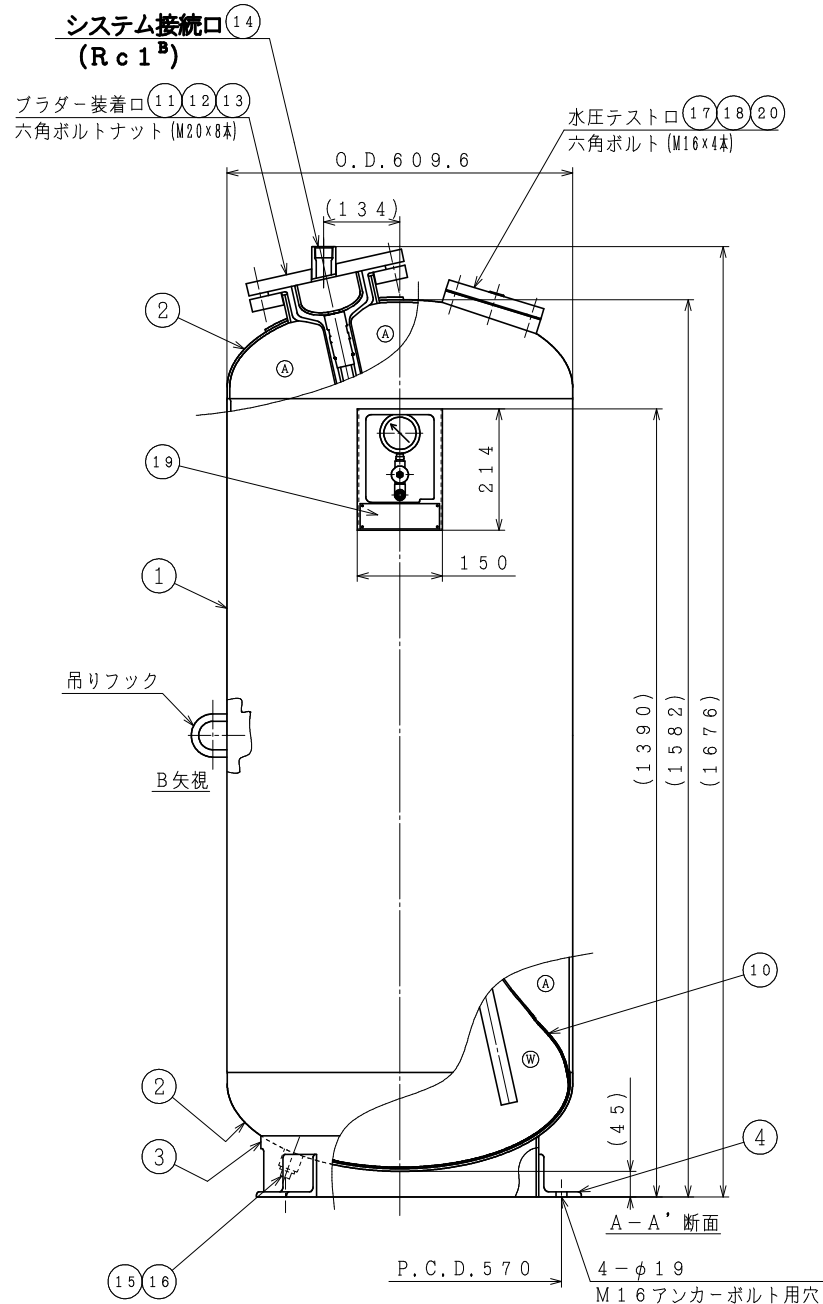
設計仕様	
最高使用圧力	0.80 MPa
最高使用温度	95 ℃
内容積	300 L
最大使用受水量	240 L
水圧試験圧力	1.20 MPa
基準封入圧力	0.40 MPa
御指定封入圧力	MPa
質量	167 kg
第二種圧力容器構造規格	合格品
塗装	錆止め (赤さび色)

本タンクハ、米国アムトロール社トノ技術提携  
ニ基ツイテ、設計シタモノデアル。

(注)

1. 当該タンクへの受水量は表中の最大使用受水量以下としてください。
2. 機能を十分発揮させるために1年以内ごとに1回の定期点検が必要です。
3. システム接続口以外は配管したり緩めたりしないでください。
4. 基準封入圧力とは、ご指定がない場合の弊社出荷時の封入圧力です。
5. 弊社出荷時の封入圧力は最大0.55MPaです。0.55MPaを超える場合は、現地にて運転開始の直前に調整願います。詳細は弊社までお問い合わせください。
6. 当該タンクは屋内設置仕様です。屋外に設置される場合は、防水 (雨じまい)・防錆等の処理を必ず行ってください。
7. 製品の仕様は改良などのために予告なく変更することがあります。

20	沈みプラグ	1	SCM435	3/4 <sup>B</sup>
19	銘板	1	A1050P	—
18	フタ板	1	SS400	65A
17	パットフランジ	1	SS400	65A
16	プラグ	1	FCMB275-5	3/4 <sup>B</sup>
15	ソケット	1	STPT370	3/4 <sup>B</sup>
14	ソケット	1	SUS304TP	1 <sup>B</sup>
13	フタ板	1	SUS F 304	150A
12	フランジ	1	SS400	150A
11	リテーナー	1	SUS304	—
10	ブラダー	1	ブチルゴム	—
9	圧力計 (IP65相当)	1	SUS304	φ60-2MPa
8	ニードルバルブ	1	C3771B	1/4 <sup>B</sup>
7	空気圧調整弁	1	C3604	1/4 <sup>B</sup>
6	チーズ	1	FCMB275-5	1/4 <sup>B</sup>
5	ハーフニップル	1	STPG370	1/4 <sup>B</sup>
4	固定用アングル	4	SS400	L75×75×9-75
3	スカート	1	SS400	t4.5
2	鏡板	2	SS400	t4.5 2:1半楕円
1	胴板	1	STPG370	600A t6.4
品番	品名	数量	材質	備考
品名	空調・給湯用膨張タンク	EX-300V	(0.80MPa)	
略号	EX-300V-080	年月日	2023-1-4	
株式会社プロテリアル		図番	S15-A30012_00	
桑名工場		番		



水室・空気室	
Ⓐ	空気室
Ⓜ	水室

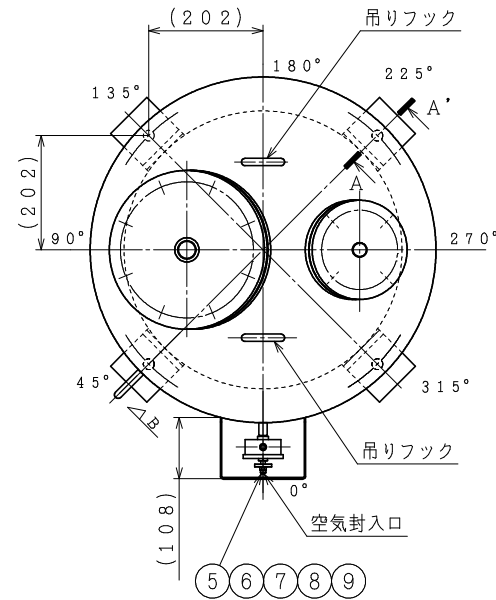
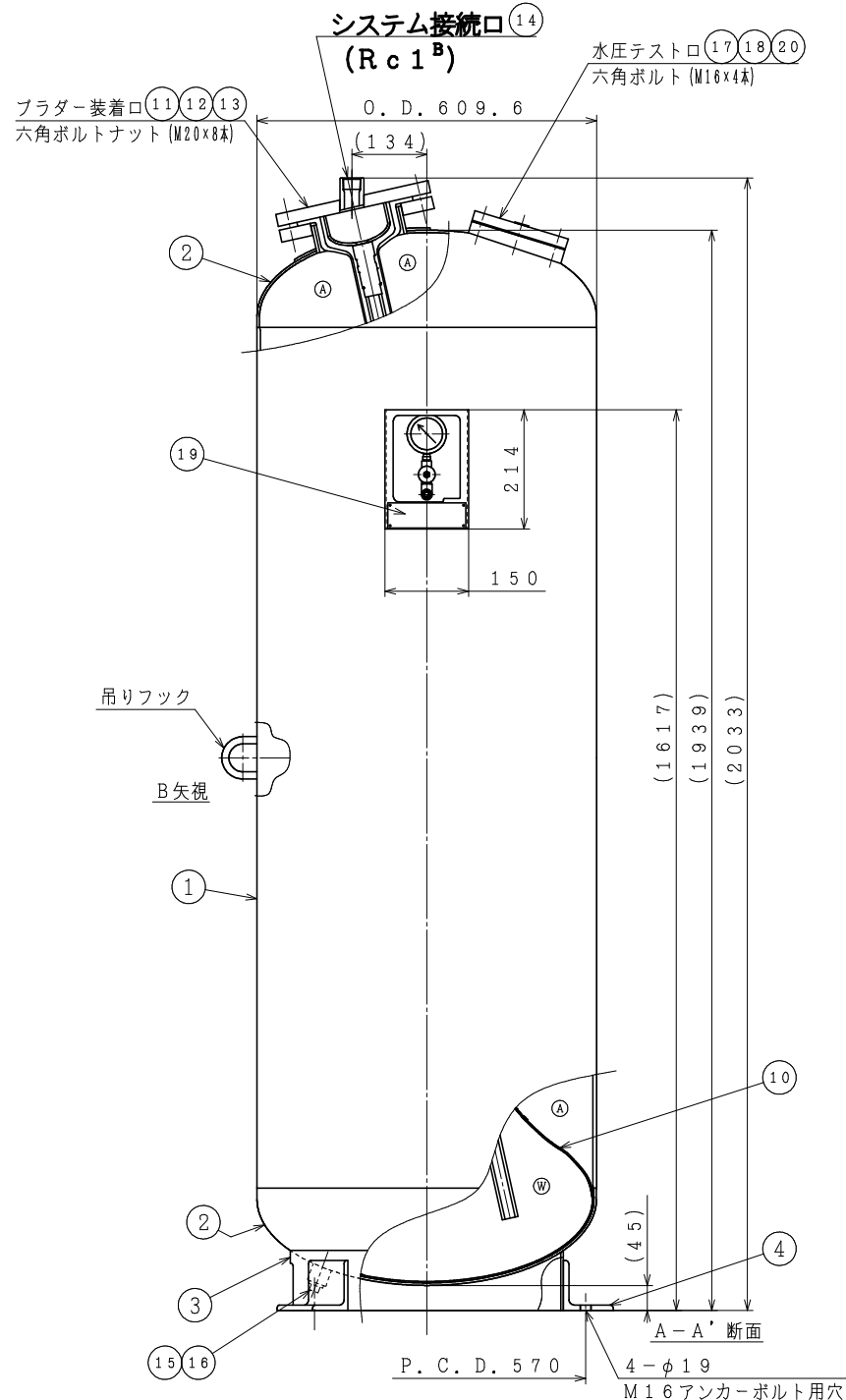
設計仕様	
最高使用圧力	0.80 MPa
最高使用温度	95 ℃
内容積	400 L
最大使用受水量	320 L
水圧試験圧力	1.20 MPa
基準封入圧力	0.40 MPa
御指定封入圧力	MPa
質量	205 kg
第二種圧力容器構造規格	合格品
塗装	錆止め (赤さび色)

本タンクハ、米国アムトロール社トノ技術提携ニ基ヅイテ、設計シタモノデアル。

(注)

1. 当該タンクへの受水量は表中の最大使用受水量以下としてください。
2. 機能を十分発揮させるために1年以内ごとに1回の定期点検が必要です。
3. システム接続口以外は配管したり緩めたりしないでください。
4. 基準封入圧力とは、ご指定がない場合の弊社出荷時の封入圧力です。
5. 弊社出荷時の封入圧力は最大0.55MPaです。0.55MPaを超える場合は、現地に運転開始の直前に調整願います。詳細は弊社までお問い合わせください。
6. 当該タンクは屋内設置仕様です。屋外に設置される場合は、防水 (雨じまい)・防錆等の処理を必ず行ってください。
7. 製品の仕様は改良などのために予告なく変更することがあります。

20	沈みプラグ	1	SCM435	3/4 <sup>B</sup>
19	銘板	1	A1050P	—
18	フタ板	1	SS400	65A
17	パットフランジ	1	SS400	65A
16	プラグ	1	FCMB275-5	3/4 <sup>B</sup>
15	ソケット	1	STPT370	3/4 <sup>B</sup>
14	ソケット	1	SUS304TP	1 <sup>B</sup>
13	フタ板	1	SUS F 304	150A
12	フランジ	1	SS400	150A
11	リテーナー	1	SUS304	—
10	ブラダ-	1	ブチルゴム	—
9	圧力計 (IP65相当)	1	SUS304	φ60-2MPa
8	ニードルバルブ	1	C3771B	1/4 <sup>B</sup>
7	空気圧調整弁	1	C3604	1/4 <sup>B</sup>
6	チーズ	1	FCMB275-5	1/4 <sup>B</sup>
5	ハーフニップル	1	STPG370	1/4 <sup>B</sup>
4	固定用アングル	4	SS400	L75×75×9-75
3	スカート	1	SS400	t4.5
2	鏡板	2	SS400	t4.5 2:1半楕円
1	胴板	1	STPG370	600A t6.4
品番	品名	数量	材質	備考
品名	空調・給湯用膨張タンク EX-400V (0.80MPa)			
略号	EX-400V-080	年月日	2023-1-4	
株式会社プロテリアル 桑名工場		図番	S15-A30013-00	



水室・空気室	
(A)	空気室
(W)	水室

設計仕様	
最高使用圧力	0.80 MPa
最高使用温度	95 ℃
内容積	500 L
最大使用受水量	400 L
水圧試験圧力	1.20 MPa
基準封入圧力	0.40 MPa
御指定封入圧力	MPa
質量	244 kg
第二種圧力容器構造規格	合格品
塗装	錆止め (赤さび色)

本タンクハ、米国アムトロール社トノ技術提携ニ基ツイテ、設計シタモノデアル。

(注)

1. 当該タンクへの受水量は表中の最大使用受水量以下としてください。
2. 機能を十分発揮させるために1年以内ごとに1回の定期点検が必要です。
3. システム接続口以外は配管したり緩めたりしないでください。
4. 基準封入圧力とは、ご指定がない場合の弊社出荷時の封入圧力です。
5. 弊社出荷時の封入圧力は最大0.55MPaです。0.55MPaを超える場合は、現地にて運転開始の直前に調整願います。詳細は弊社までお問い合わせください。
6. 当該タンクは屋内設置仕様です。屋外に設置される場合は、防水 (雨じまい)・防錆等の処理を必ず行ってください。
7. 製品の仕様は改良などのために予告なく変更することがあります。

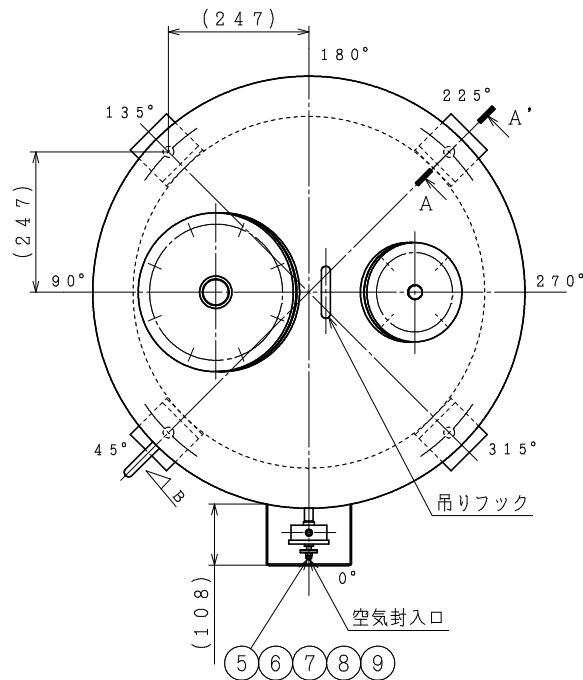
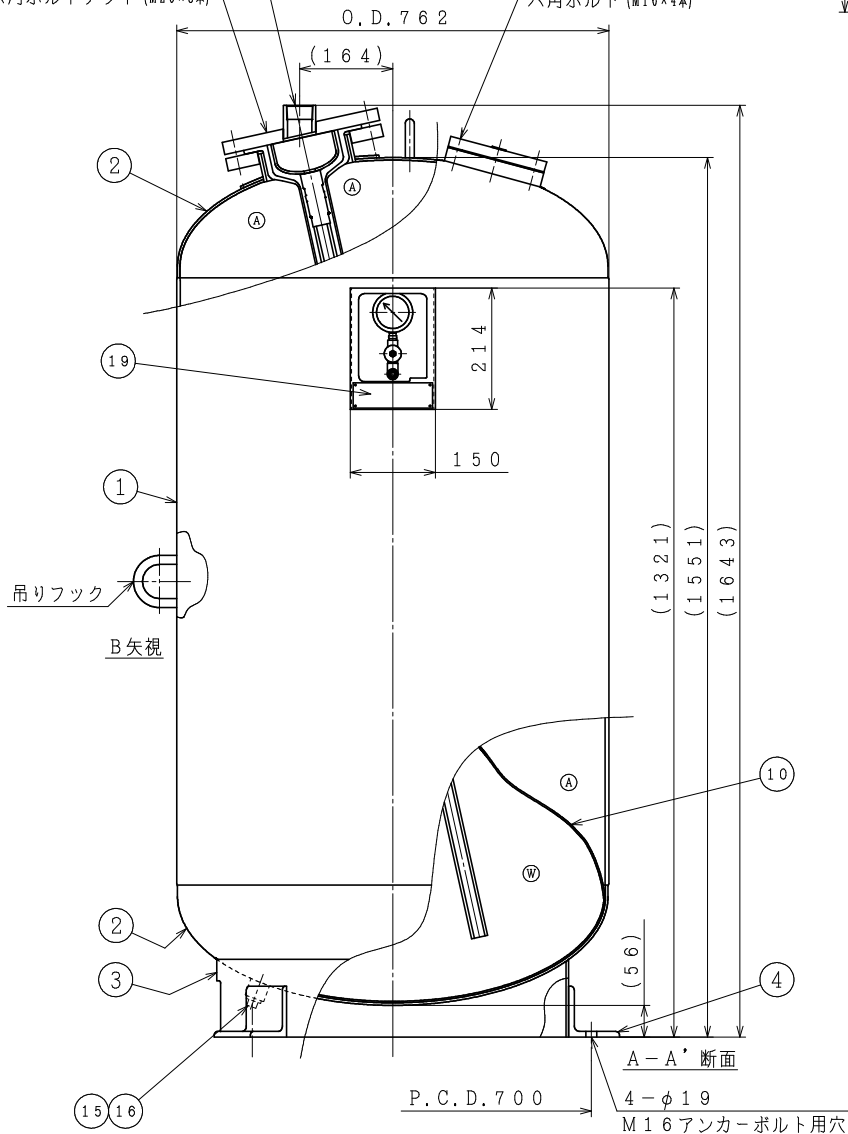
20	沈みプラグ	1	SCM435	3/4 <sup>B</sup>
19	銘板	1	A1050P	—
18	フタ板	1	SS400	65A
17	パットフランジ	1	SS400	65A
16	プラグ	1	FCMB275-5	3/4 <sup>B</sup>
15	ソケット	1	STPT370	3/4 <sup>B</sup>
14	ソケット	1	SUS304TP	1 <sup>B</sup>
13	フタ板	1	SUS F 304	150A
12	フランジ	1	SS400	150A
11	リテーナー	1	SUS304	—
10	プラダ-	1	ブチルゴム	—
9	圧力計 (IP65相当)	1	SUS304	φ60-2MPa
8	ニードルバルブ	1	C3771B	1/4 <sup>B</sup>
7	空気圧調整弁	1	C3604	1/4 <sup>B</sup>
6	チーズ	1	FCMB275-5	1/4 <sup>B</sup>
5	ハーフニップル	1	STPG370	1/4 <sup>B</sup>
4	固定用アングル	4	SS400	L90×90×10-90
3	スカート	1	SS400	t4.5
2	鏡板	2	SS400	t4.5 2:1半楕円
1	胴板	1	STPG370	600A t6.4
品番	品名	数量	材質	備考
品名	空調・給湯用膨張タンク EX-500V (0.80MPa)			
略号	EX-500V-080	年月日	2023-1-4	
株式会社プロテリアル 桑名工場		図番	S15-A30014_00	



システム接続口 (14)  
(Rc 1 1/2<sup>B</sup>)

ブラダー装着口 (11, 12, 13)  
六角ボルトナット (M20×8本)

水圧テスト口 (17, 18, 20)  
六角ボルト (M16×4本)



水室・空気室	
(A)	空気室
(W)	水室

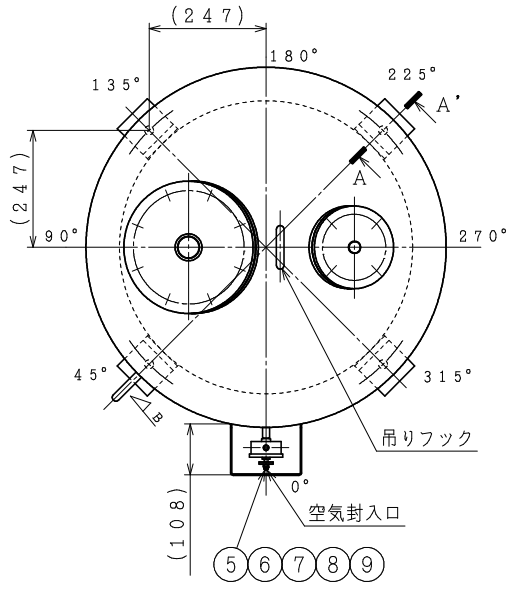
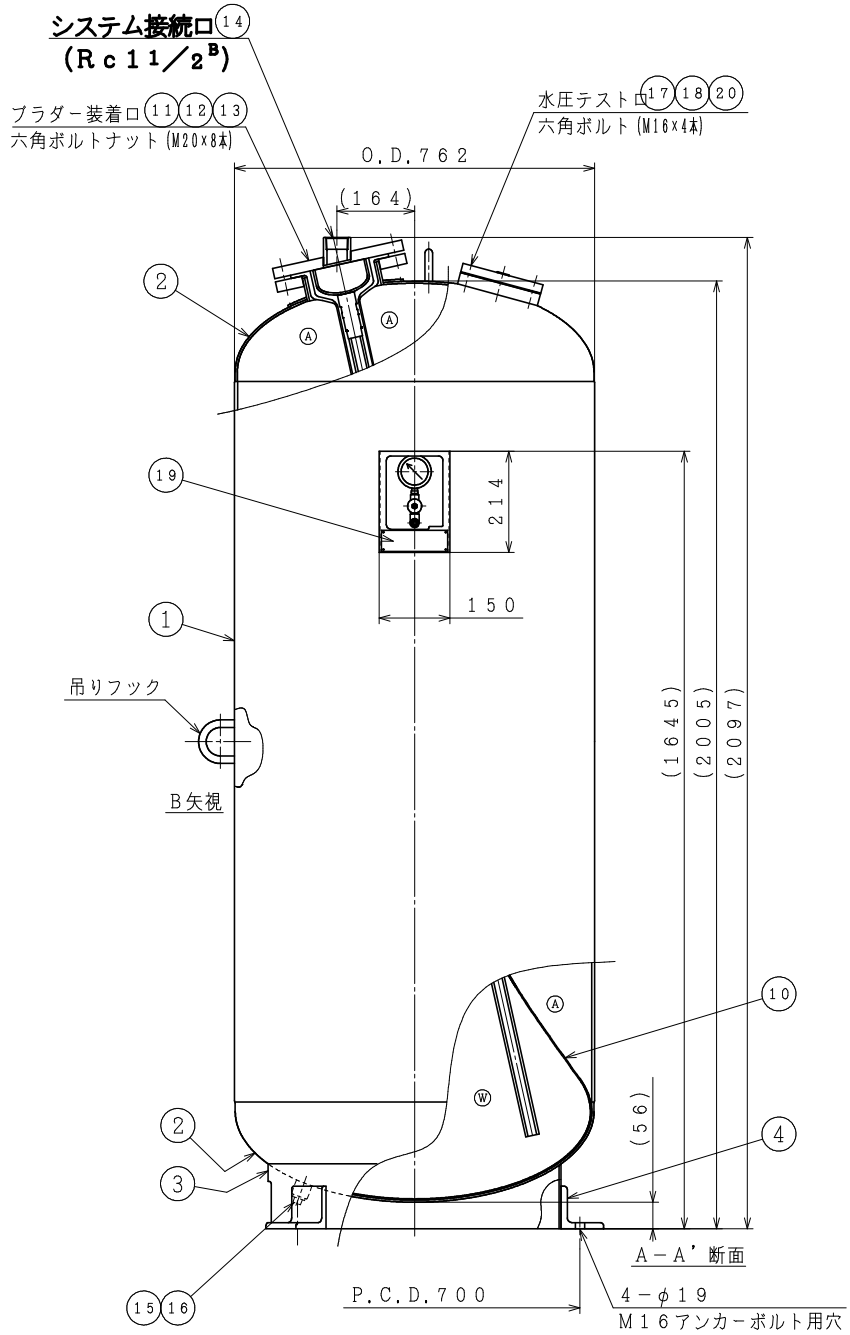
設計仕様	
最高使用圧力	0.80 MPa
最高使用温度	95 ℃
内容積	600 L
最大使用受水量	480 L
水圧試験圧力	1.20 MPa
基準封入圧力	0.40 MPa
御指定封入圧力	MPa
質量	244 kg
第二種圧力容器構造規格	合格品
塗装	錆止メ (赤さび色)

本タンクハ、米国アムトロール社トノ技術提携  
ニ基ヅイテ、設計シタモノデアル。

(注)

1. 当該タンクへの受水量は表中の最大使用受水量以下としてください。
2. 機能を十分発揮させるために1年以内ごとに1回の定期点検が必要です。
3. システム接続口以外は配管したり緩めたりしないでください。
4. 基準封入圧力とは、ご指定がない場合の弊社出荷時の封入圧力です。
5. 弊社出荷時の封入圧力は最大0.55MPaです。0.55MPaを超える場合は、現地で運転開始の直前に調整願います。詳細は弊社までお問い合わせください。
6. 当該タンクは屋内設置仕様です。屋外に設置される場合は、防水 (雨じまい)・防錆等の処理を必ず行ってください。
7. 製品の仕様は改良などのために予告なく変更することがあります。

20	沈みプラグ	1	SCM435	3/4 <sup>B</sup>
19	銘板	1	A1050P	—
18	フタ板	1	SS400	65A
17	パットフランジ	1	SS400	65A
16	プラグ	1	FCMB275-5	3/4 <sup>B</sup>
15	ソケット	1	STPT370	3/4 <sup>B</sup>
14	ソケット	1	SUS304TP	1 1/2 <sup>B</sup>
13	フタ板	1	SUS F 304	150A
12	フランジ	1	SS400	150A
11	リテーナー	1	SUS304	—
10	ブラダー	1	ブチルゴム	—
9	圧力計 (IP65相当)	1	SUS304	φ60-2MPa
8	ニードルバルブ	1	C3771B	1/4 <sup>B</sup>
7	空気圧調整弁	1	C3604	1/4 <sup>B</sup>
6	チーズ	1	FCMB275-5	1/4 <sup>B</sup>
5	ハーフニップル	1	STPG370	1/4 <sup>B</sup>
4	固定用アングル	4	SS400	L90×90×10-90
3	スカート	1	SS400	t4.5
2	鏡板	2	SS400	t4.5 2:1半楕円
1	胴板	1	STPY400	750A t6.4
品番	品名	数量	材質	備考
品名	空調・給湯用膨張タンク EX-600V (0.80MPa)			
略号	EX-600V-080	年月日	2023-1-4	
株式会社プロテリアル 桑名工場		図番	S15-A30015_00	



水室・空気室	
Ⓐ	空気室
Ⓜ	水室

設計仕様	
最高使用圧力	0.80 MPa
最高使用温度	95 ℃
内容積	800 L
最大使用受水量	640 L
水圧試験圧力	1.20 MPa
基準封入圧力	0.40 MPa
御指定封入圧力	MPa
質量	305 kg
第二種圧力容器構造規格	合格品
塗装	錆止メ (赤さび色)

本タンクハ、米国アムトロール社トノ技術提携  
ニ基ツイテ、設計シタモノデアル。

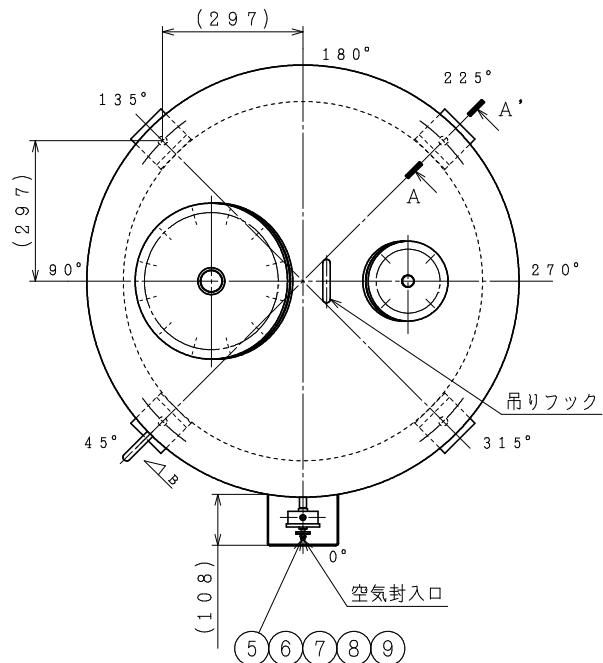
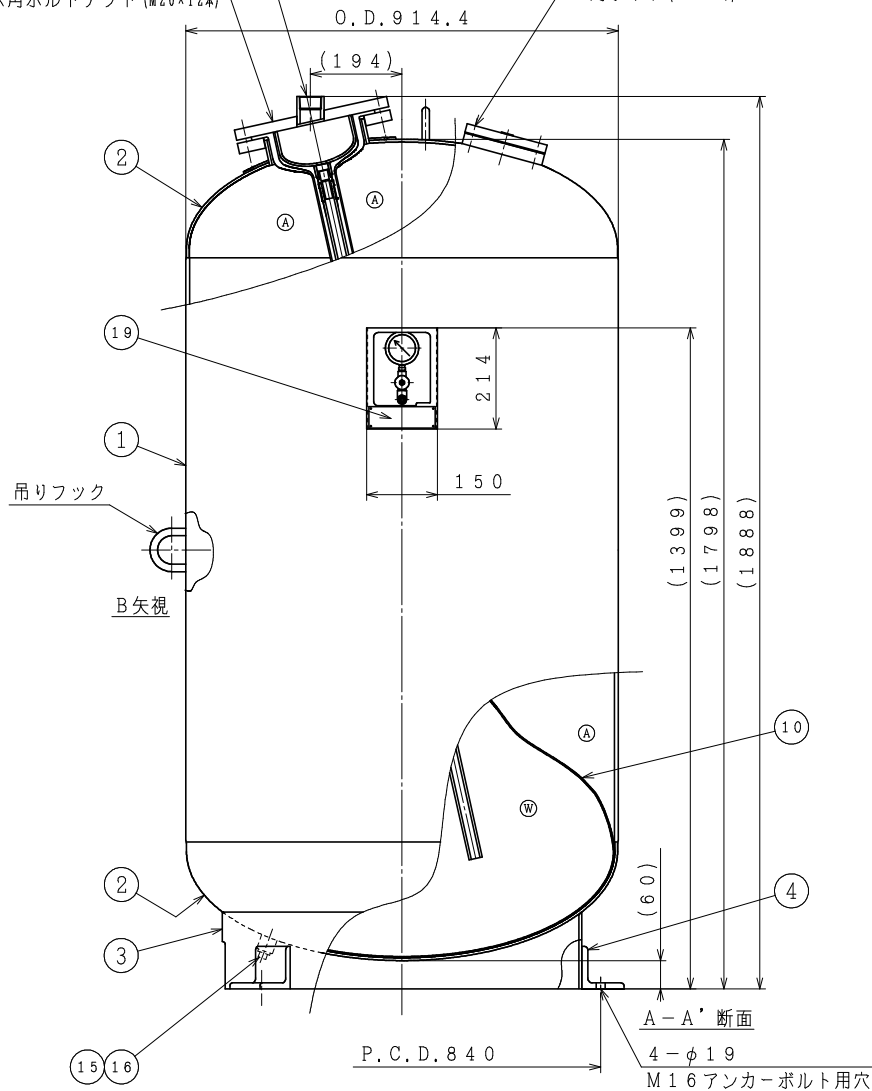
- (注)
1. 当該タンクへの受水量は表中の最大使用受水量以下としてください。
  2. 機能を十分発揮させるために1年以内ごとに1回の定期点検が必要です。
  3. システム接続口以外は配管したり緩めたりしないでください。
  4. 基準封入圧力とは、ご指定がない場合の弊社出荷時の封入圧力です。
  5. 弊社出荷時の封入圧力は最大0.55MPaです。0.55MPaを超える場合は、現地にて運転開始の直前に調整願います。詳細は弊社までお問い合わせください。
  6. 当該タンクは屋内設置仕様です。屋外に設置される場合は、防水 (雨じまい)・防錆等の処理を必ず行ってください。
  7. 製品の仕様は改良などのために予告なく変更することがあります。

20	沈みプラグ	1	SCM435	3/4 <sup>B</sup>
19	銘板	1	A1050P	—
18	フタ板	1	SS400	65A
17	パットフランジ	1	SS400	65A
16	プラグ	1	FCMB275-5	3/4 <sup>B</sup>
15	ソケット	1	STPT370	3/4 <sup>B</sup>
14	ソケット	1	SUS304TP	1 1/2 <sup>B</sup>
13	フタ板	1	SUS F 304	150A
12	フランジ	1	SS400	150A
11	リテーナー	1	SUS304	—
10	ブラダー	1	ブチルゴム	—
9	圧力計 (IP65相当)	1	SUS304	φ60-2MPa
8	ニードルバルブ	1	C3771B	1/4 <sup>B</sup>
7	空気圧調整弁	1	C3604	1/4 <sup>B</sup>
6	チーズ	1	FCMB275-5	1/4 <sup>B</sup>
5	ハーフニップル	1	STPG370	1/4 <sup>B</sup>
4	固定用アングル	4	SS400	L90×90×13-90
3	スカート	1	SS400	t4.5
2	鏡板	2	SS400	t4.5 2:1半楕円
1	胴板	1	STPY400	750A t6.4
品番	品名	数量	材質	備考
品名	空調・給湯用膨張タンク EX-800V (0.80MPa)			
略号	EX-800V-080	年月日	2023-1-4	
株式会社プロテリアル		図番	S15-A30016-00	
桑名工場		番		

システム接続口 (14)  
(Rc 1 1/2<sup>B</sup>)

ブラダー装着口 (11)(12)(13)  
六角ボルトナット (M20×12本)

水圧テスト口 (17)(18)(20)  
六角ボルト (M16×4本)



水室・空気室	
(A)	空気室
(W)	水室

設計仕様	
最高使用圧力	0.80 MPa
最高使用温度	95 ℃
内容積	1000 L
最大使用受水量	800 L
水圧試験圧力	1.20 MPa
基準封入圧力	0.40 MPa
御指定封入圧力	MPa
質量	409 kg
第二種圧力容器構造規格	合格品
塗装	錆止メ (赤さび色)

本タンクハ、米国アムトロール社トノ技術提携  
ニ基ツイテ、設計シタモノデアル。

(注)

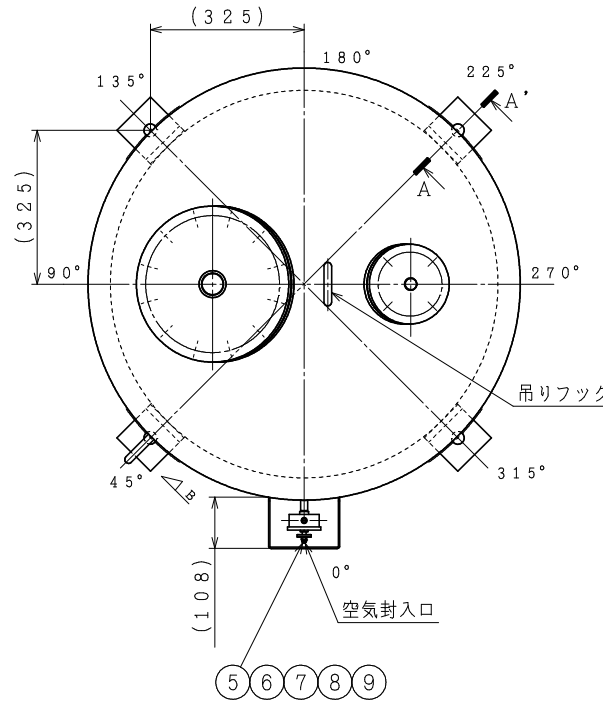
1. 当該タンクへの受水量は表中の最大使用受水量以下としてください。
2. 機能を十分発揮させるために1年以内ごとに1回の定期点検が必要です。
3. システム接続口以外は配管したり緩めたりしないでください。
4. 基準封入圧力とは、ご指定がない場合の弊社出荷時の封入圧力です。
5. 弊社出荷時の封入圧力は最大0.55 MPaです。0.55 MPaを超える場合は、現地に運転開始の直前に調整願います。詳細は弊社までお問い合わせください。
6. 当該タンクは屋内設置仕様です。屋外に設置される場合は、防水 (雨じまい)・防錆等の処理を必ず行ってください。
7. 製品の仕様は改良などのために予告なく変更することがあります。

20	沈みプラグ	1	SCM435	3/4 <sup>B</sup>
19	銘板	1	A1050P	—
18	フタ板	1	SS400	65A
17	パットフランジ	1	SS400	65A
16	プラグ	1	FCMB275-5	3/4 <sup>B</sup>
15	ソケット	1	STPT370	3/4 <sup>B</sup>
14	ソケット	1	SUS304TP	1 1/2 <sup>B</sup>
13	フタ板	1	SUS F 304	200A
12	フランジ	1	SS400	200A
11	リテーナー	1	SUS304	—
10	ブラダー	1	ブチルゴム	—
9	圧力計 (IP65相当)	1	SUS304	φ60-2MPa
8	ニードルバルブ	1	C3771B	1/4 <sup>B</sup>
7	空気圧調整弁	1	C3604	1/4 <sup>B</sup>
6	チーズ	1	FCMB275-5	1/4 <sup>B</sup>
5	ハーフニップル	1	STPG370	1/4 <sup>B</sup>
4	固定用アングル	4	SS400	L90×90×13-90
3	スカート	1	SS400	t6
2	鏡板	2	SS400	t6 2:1半楕円
1	胴板	1	STPY400	900A t7.9
品番	品名	数量	材質	備考
品名	空調・給湯用膨張タンク EX-1000V (0.80MPa)			
略号	EX-1000V-080	年月日	2023-1-4	
株式会社プロテリアル		図番	S15-A30017-00	
桑名工場				

システム接続口 (14)  
(Rc 1 1/2<sup>B</sup>)

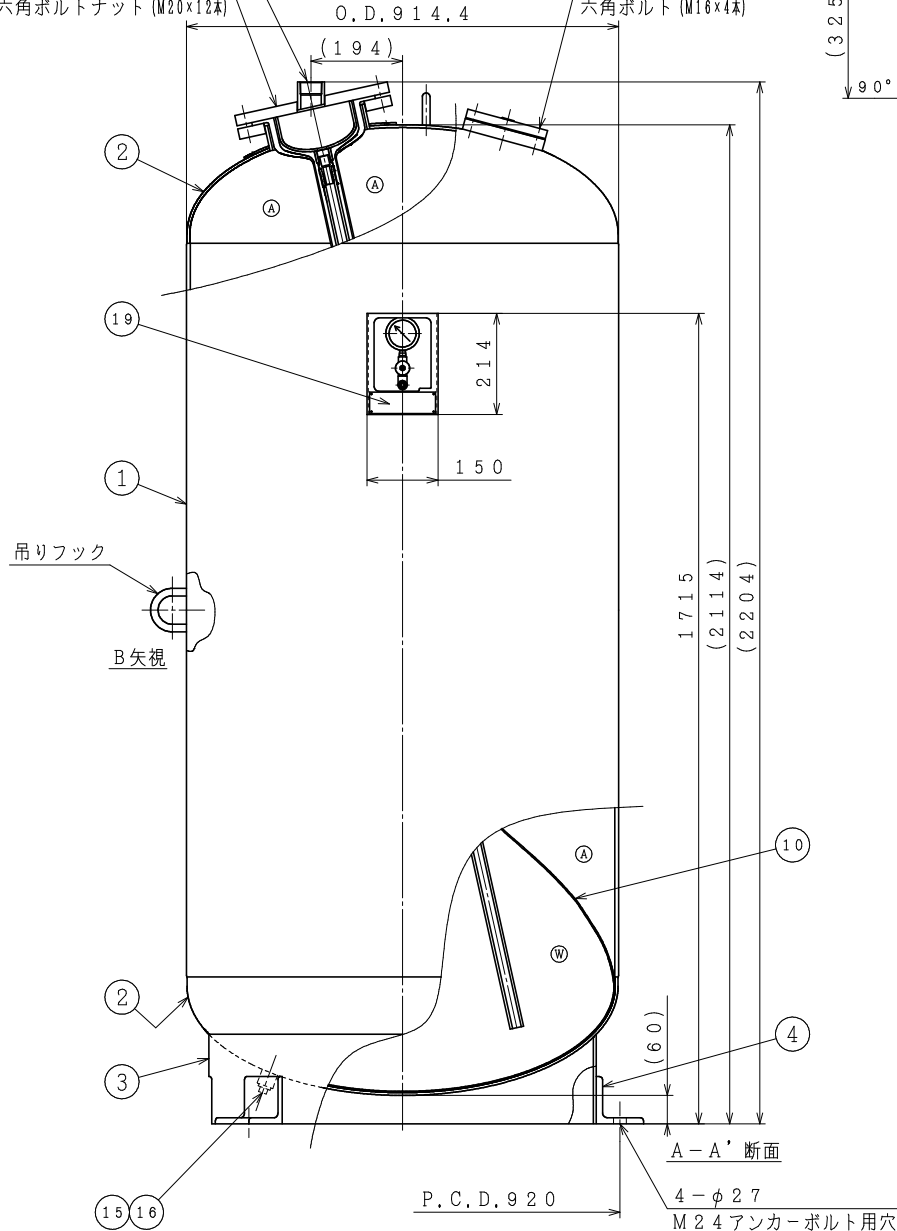
ブラダー装着口 (11)(12)(13)  
六角ボルトナット (M20×12本)

水圧テスト口 (17)(18)(20)  
六角ボルト (M16×4本)



(注)

1. 当該タンクへの受水量は表中の最大使用受水量以下としてください。
2. 機能を十分発揮させるために1年以内ごとに1回の定期点検が必要です。
3. システム接続口以外は配管したり緩めたりしないでください。
4. 基準封入圧力とは、ご指定がない場合の弊社出荷時の封入圧力です。
5. 弊社出荷時の封入圧力は最大0.55MPaです。0.55MPaを超える場合は、現地にて運転開始の直前に調整願います。詳細は弊社までお問い合わせください。
6. 当該タンクは屋内設置仕様です。屋外に設置される場合は、防水（雨じまい）・防錆等の処理を必ず行ってください。
7. 製品の仕様は改良などのために予告なく変更することがあります。



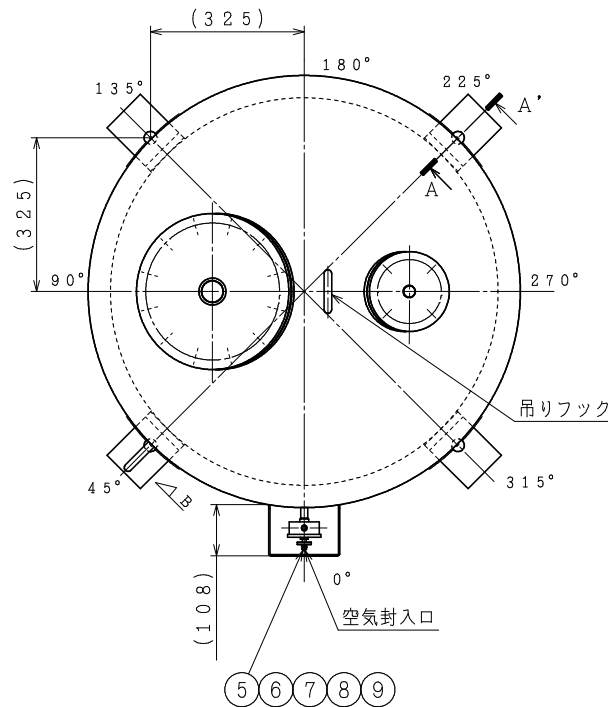
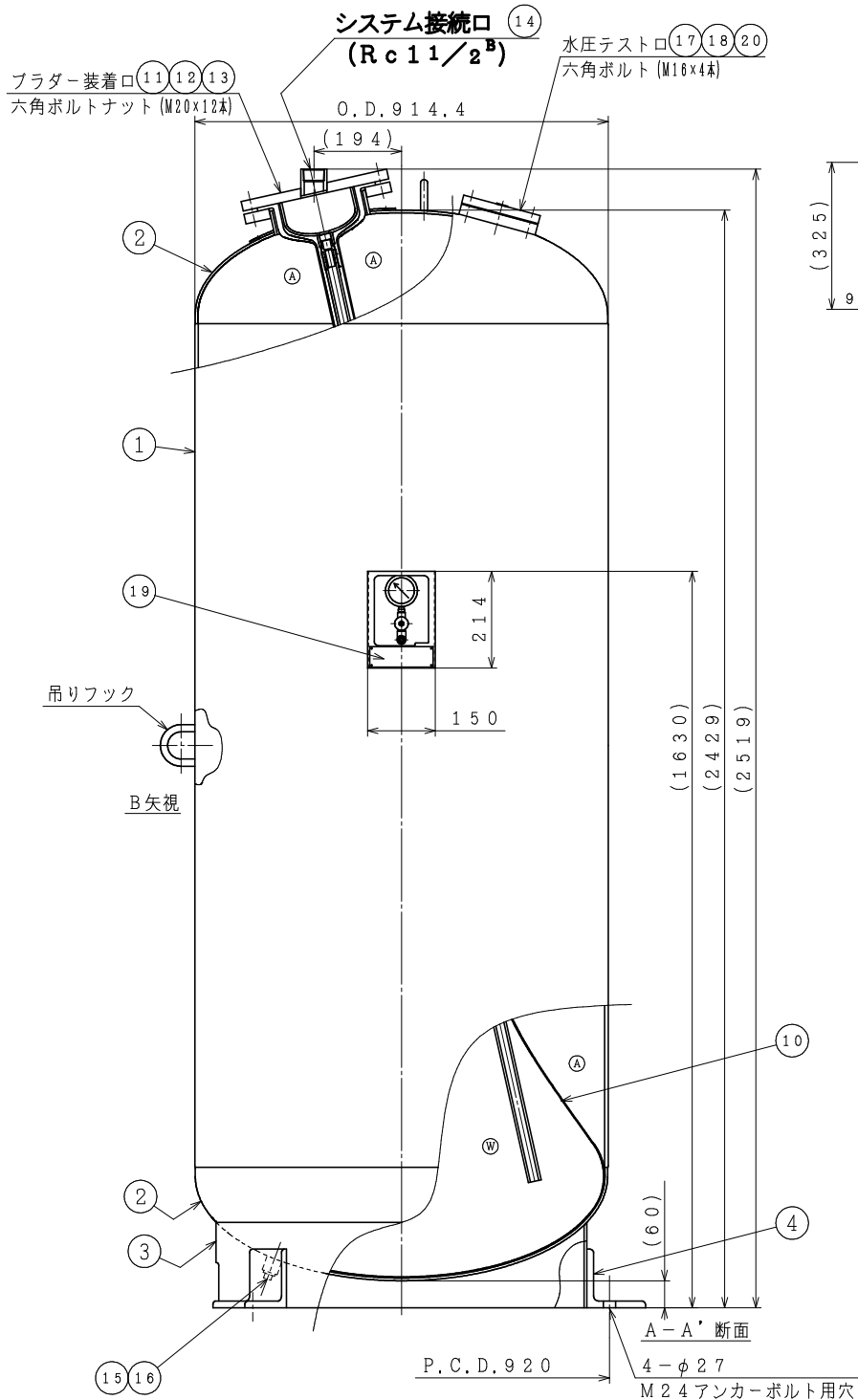
水室・空気室	
Ⓐ	空気室
Ⓜ	水室

設計仕様	
最高使用圧力	0.80 MPa
最高使用温度	95 ℃
内容積	1200 L
最大使用受水量	960 L
水圧試験圧力	1.20 MPa
基準封入圧力	0.40 MPa
御指定封入圧力	MPa
質量	477 kg
第二種圧力容器構造規格	合格品
塗装	錆止メ（赤さび色）

本タンクハ、米国アムトロール社トノ技術提携  
ニ基ツイテ、設計シタモノデアル。

20	沈みプラグ	1	SCM435	3/4 <sup>B</sup>
19	銘板	1	A1050P	—
18	フタ板	1	SS400	65A
17	パットフランジ	1	SS400	65A
16	プラグ	1	FCMB275-5	3/4 <sup>B</sup>
15	ソケット	1	STPT370	3/4 <sup>B</sup>
14	ソケット	1	SUS304	1 1/2 <sup>B</sup>
13	フタ板	1	SUS F 304	200A
12	フランジ	1	SS400	200A
11	リテーナー	1	SUS304	—
10	ブラダー	1	ブチルゴム	—
9	圧力計 (1P65相当)	1	SUS304	φ60-2MPa
8	ニードルバルブ	1	C3771B	1/4 <sup>B</sup>
7	空気圧調整弁	1	C3604	1/4 <sup>B</sup>
6	チーズ	1	FCMB275-5	1/4 <sup>B</sup>
5	ハーフニツプル	1	STPG370	1/4 <sup>B</sup>
4	固定用アングル	4	SS400	L100×100×13-100
3	スカート	1	SS400	t6
2	鏡板	2	SS400	t6 2:1半楕円
1	胴板	1	STPY400	900A t7.9
品番	品名	数量	材質	備考

品名	空調・給湯用膨張タンク EX-1200V (0.80MPa)		
略号	EX-1200V-080	年月日	2023-1-4
株式会社プロテリアル 桑名工場		図番	S15-A30018_00



(注)

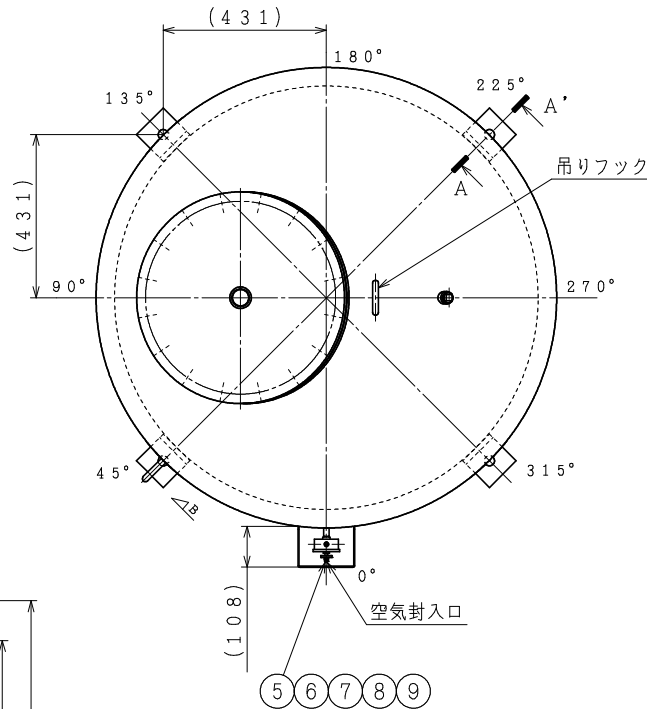
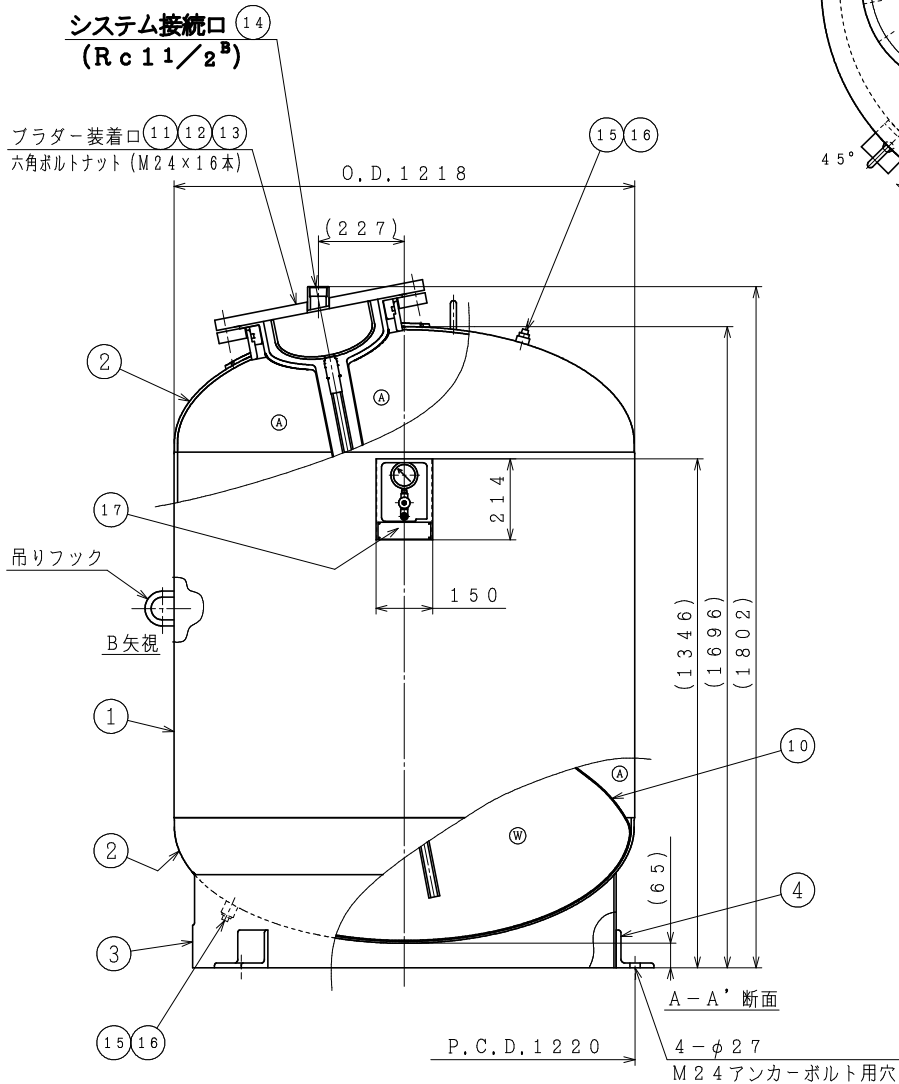
1. 当該タンクへの受水量は表中の最大使用受水量以下としてください。
2. 機能を十分発揮させるために1年以内ごとに1回の定期点検が必要です。
3. システム接続口以外は配管したり緩めたりしないでください。
4. 基準封入圧力とは、ご指定がない場合の弊社出荷時の封入圧力です。
5. 弊社出荷時の封入圧力は最大0.55MPaです。0.55MPaを超える場合は、現地にて運転開始の直前に調整願います。詳細は弊社までお問い合わせください。
6. 当該タンクは屋内設置仕様です。屋外に設置される場合は、防水（雨じまい）・防錆等の処理を必ず行ってください。
7. 製品の仕様は改良などのために予告なく変更することがあります。

水室・空気室	
Ⓐ	空気室
Ⓜ	水室

設計仕様	
最高使用圧力	0.80 MPa
最高使用温度	95 ℃
内容積	1400 L
最大使用受水量	1120 L
水圧試験圧力	1.20 MPa
基準封入圧力	0.40 MPa
御指定封入圧力	MPa
質量	542 kg
第二種圧力容器構造規格	合格品
塗装	錆止め（赤さび色）

本タンクハ、米国アムトロール社トノ技術提携ニ基ツイテ、設計シタモノデアル。

20	沈みプラグ	1	SCM435	3/4 <sup>B</sup>
19	銘板	1	A1050P	—
18	フタ板	1	SS400	65A
17	パットフランジ	1	SS400	65A
16	プラグ	1	FCMB275-5	3/4 <sup>B</sup>
15	ソケット	1	STPT370	3/4 <sup>B</sup>
14	ソケット	1	SUS304TP	1 1/2 <sup>B</sup>
13	フタ板	1	SUS F 304	200A
12	フランジ	1	SS400	200A
11	リテーナー	1	SUS304	—
10	ブラダー	1	ブチルゴム	—
9	圧力計 (1P65相当)	1	SUS304	φ60-2MPa
8	ニードルバルブ	1	C3771B	1/4 <sup>B</sup>
7	空気圧調整弁	1	C3604	1/4 <sup>B</sup>
6	チーズ	1	FCMB275-5	1/4 <sup>B</sup>
5	ハーフニップル	1	STPG370	1/4 <sup>B</sup>
4	固定用アングル	4	SS400	L130×130×15-100
3	スカート	1	SS400	t6
2	鏡板	2	SS400	t6 2:1半楕円
1	胴板	1	STPY400	900A t7.9
品番	品名	数量	材質	備考
品名	空調・給湯用膨張タンク EX-1400V (0.80MPa)			
略号	EX-1400V-080	年月日	2023-1-4	
株式会社プロテリアル		図番	S15-A30019_00	
桑名工場				



水室・空気室	
Ⓐ	空気室
Ⓜ	水室

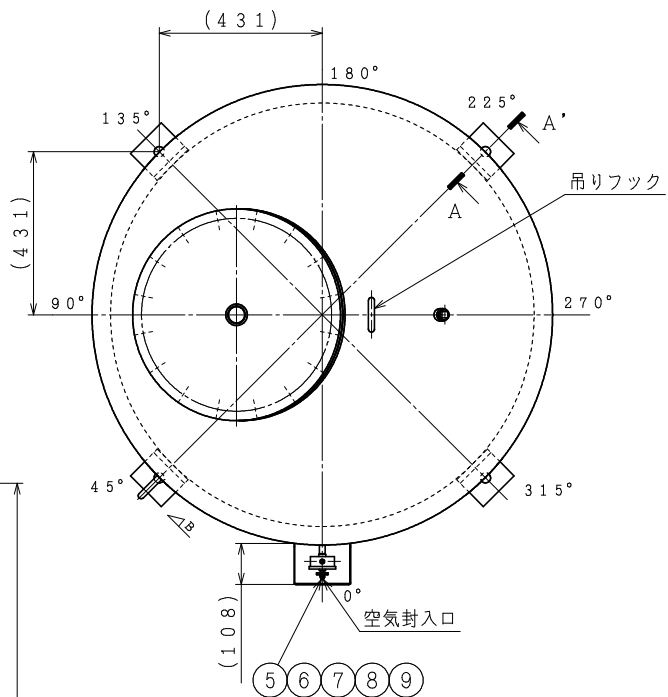
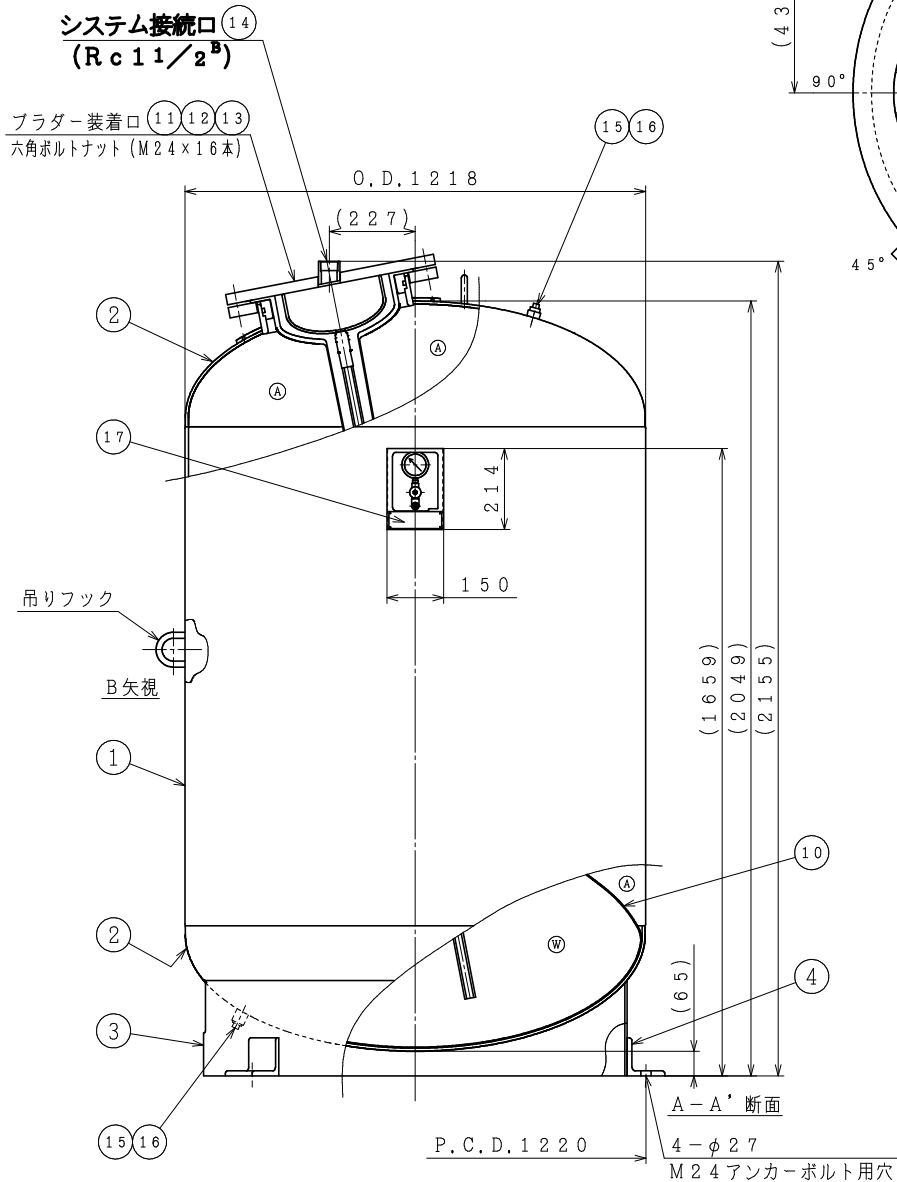
設計仕様	
最高使用圧力	0.80 MPa
最高使用温度	95 ℃
内容積	1600 L
最大使用受水量	1280 L
水圧試験圧力	1.20 MPa
基準封入圧力	0.40 MPa
御指定封入圧力	MPa
質量	686 kg
第二種圧力容器構造規格	合格品
塗装	錆止め (赤さび色)

本タンクハ、米国アムトロール社トノ技術提携ニ基ツイテ、設計シタモノデアル。

(注)

1. 当該タンクへの受水量は表中の最大使用受水量以下としてください。
2. 機能を十分発揮させるために1年以内ごとに1回の定期点検が必要です。
3. システム接続口以外は配管したり緩めたりしないでください。
4. 基準封入圧力とは、ご指定がない場合の弊社出荷時の封入圧力です。
5. 弊社出荷時の封入圧力は最大0.55MPaです。0.55MPaを超える場合は、現地にて運転開始の直前に調整願います。詳細は弊社までお問い合わせください。
6. 当該タンクは屋内設置仕様です。屋外に設置される場合は、防水 (雨じまい)・防錆等の処理を必ず行ってください。
7. 製品の仕様は改良などのために予告なく変更することがあります。

17	銘板	1	A1050P	—
16	プラグ	2	FCMB275-5	3/4 <sup>B</sup>
15	ソケット	2	STPT370	3/4 <sup>B</sup>
14	ソケット	1	SUS304TP	1 1/2 <sup>B</sup>
13	フタ板	1	SUS F 304	400A
12	フランジ	1	SS400	400A
11	リテーナー	1	SUS304	—
10	ブラダー	1	ブチルゴム	—
9	圧力計 (IP65相当)	1	SUS304	φ60-2MPa
8	ニードルバルブ	1	C3771B	1/4 <sup>B</sup>
7	空気圧調整弁	1	C3604	1/4 <sup>B</sup>
6	チーズ	1	FCMB275-5	1/4 <sup>B</sup>
5	ニップル	1	STPG370	1/4 <sup>B</sup>
4	固定用アングル	4	SS400	L100×100×13-100
3	スカート	1	SS400	t 6
2	鏡板	2	SS400	t 8 2:1半楕円
1	胴板	1	SS400	t 9
品番	品名	数量	材質	備考
品名	空調・給湯用膨張タンク EX-1600V (0.80MPa)			
略号	EX-1600V-080	年月日	2023-1-4	
株式会社プロテリアル 桑名工場		図番	S15-A30020_00	



水室・空気室	
Ⓐ	空気室
Ⓜ	水室

設計仕様	
最高使用圧力	0.80 MPa
最高使用温度	95 ℃
内容積	2000 L
最大使用受水量	1600 L
水圧試験圧力	1.20 MPa
基準封入圧力	0.40 MPa
御指定封入圧力	MPa
質量	791 kg
第二種圧力容器構造規格	合格品
塗装	錆止め (赤さび色)

本タンクハ、米国アムトロール社トノ技術提携ニ基ツイテ、設計シタモノデアル。

(注)

1. 当該タンクへの受水量は表中の最大使用受水量以下としてください。
2. 機能を十分発揮させるために1年以内ごとに1回の定期点検が必要です。
3. システム接続口以外は配管したり緩めたりしないでください。
4. 基準封入圧力とは、ご指定がない場合の弊社出荷時の封入圧力です。
5. 弊社出荷時の封入圧力は最大0.55 MPaです。0.55 MPaを超える場合は、現地にて運転開始の直前に調整願います。詳細は弊社までお問い合わせください。
6. 当該タンクは屋内設置仕様です。屋外に設置される場合は、防水 (雨じまい)・防錆等の処理を必ず行ってください。
7. 製品の仕様は改良などのために予告なく変更することがあります。

17	銘板	1	A1050P	—
16	プラグ	2	FCMB275-5	3/4 <sup>B</sup>
15	ソケット	2	STPT370	3/4 <sup>B</sup>
14	ソケット	1	SUS304TP	1 1/2 <sup>B</sup>
13	フタ板	1	SUS F 304	400A
12	フランジ	1	SS400	400A
11	リテーナー	1	SUS304	—
10	ブラダー	1	ブチルゴム	—
9	圧力計 (IP65相当)	1	SUS304	φ60-2MPa
8	ニードルバルブ	1	C3771B	1/4 <sup>B</sup>
7	空気圧調整弁	1	C3604	1/4 <sup>B</sup>
6	チーズ	1	FCMB275-5	1/4 <sup>B</sup>
5	ニップル	1	STPG370	1/4 <sup>B</sup>
4	固定用アングル	4	SS400	L100×100×13-115
3	スカート	1	SS400	t6
2	鏡板	2	SS400	t8 2:1半楕円
1	胴板	1	SS400	t9
品番	品名	数量	材質	備考
品名	空調・給湯用膨張タンク EX-2000V (0.80MPa)			
略号	EX-2000V-080	年月日	2023-1-4	
株式会社プロテリアル 桑名工場		図番	S15-A30021-00	





2×4-φ27  
M24アンカーボルト用穴

マンホール ⑪⑫  
六角ボルトナット (M24×20本)

ブラダー装着口 ⑭⑮  
六角ボルトナット (M20×8本)

システム接続口 (50A)

P.C.D. 120  
4-φ19

φ155  
150

150

150

150

150

150

150

150

150

150

150

150

150

150

150

150

150

150

150

150

150

150

150

150

150

150

150

150

150

150

150

150

150

150

150

150

150

150

150

150

150

150

150

150

150

150

150

150

150

150

150

150

150

150

150

150

150

150

150

150

150

150

150

150

150

150

150

150

150

150

150

150

150

150

150

150

150

150

150

150

150

150

150

150

150

150

150

150

150

150

150

150

150

150

150

150

150

150

150

150

150

150

150

150

150

150

150

150

150

150

150

150

150

150

150

150

150

150

150

150

150

150

150

150

150

150

150

150

150

150

150

150

150

150

150

150

150

150

150

150

150

150

150

150

150

150

150

150

150

150

150

150

150

150

150

150

150

150

150

150

150

150

150

150

150

150

150

150

150

150

150

150

150

150

150

150

150

150

150

150

150

150

150

150

150

150

150

150

150

150

150

150

150

150

150

150

150

150

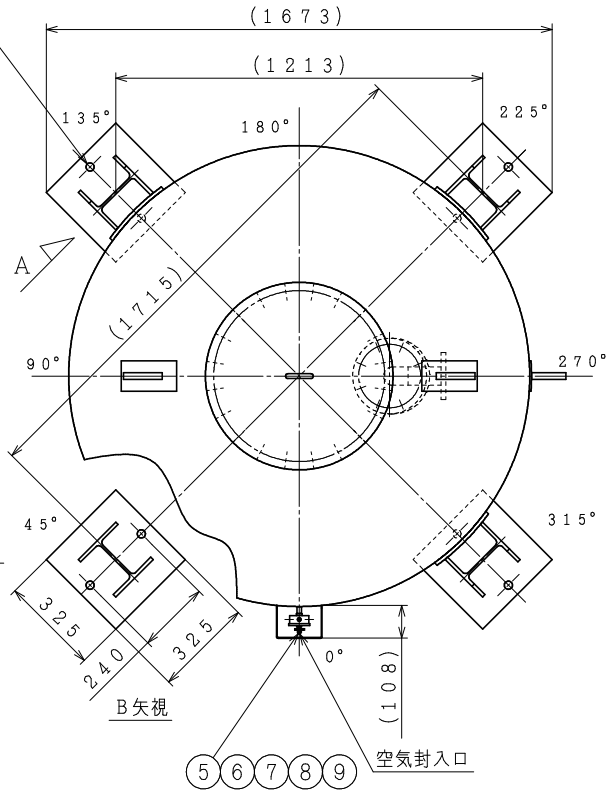
150

150

150

150

150



水室・空気室	
Ⓐ	空気室
Ⓜ	水室

設計仕様	
最高使用圧力	0.80 MPa
最高使用温度	95 ℃
内容積	4000 L
最大使用受水量	3200 L
水圧試験圧力	1.20 MPa
基準封入圧力	0.40 MPa
御指定封入圧力	MPa
質量	1642 kg
第二種圧力容器構造規格	合格品
塗装	錆止め (赤さび色)

本タンクハ、米国アムトロール社トノ技術提携ニ基ツイテ、設計シタモノデアル。

- (注)
1. 当該タンクへの受水量は表中の最大使用受水量以下としてください。
  2. 機能を十分発揮させるために1年以内ごとに1回の定期点検が必要です。
  3. システム接続口以外は配管したり緩めたりしないでください。
  4. 基準封入圧力とは、ご指定がない場合の弊社出荷時の封入圧力です。
  5. 弊社出荷時の封入圧力は最大0.55MPaです。0.55MPaを超える場合は、現地にて運転開始の直前に調整願います。詳細は弊社までお問い合わせください。
  6. 当該タンクは屋内設置仕様です。屋外に設置される場合は、防水 (雨じまい)・防錆等の処理を必ず行ってください。
  7. 製品の仕様は改良などのために予告なく変更することがあります。

品番	品名	数量	材質	備考
22	銘板	1	A1050P	—
21	プラグ	1	FCMB275-5	3/4 <sup>B</sup>
20	ソケット	1	STPT370	3/4 <sup>B</sup>
19	フランジ	1	SUS F 304	50A
18	短管	1	SUS304TP	2 <sup>B</sup>
17	エルボ	1	SUS304	2 <sup>B</sup>
16	短管	1	SUS304TP	2 <sup>B</sup>
15	フタ板	1	SUS F 304	125A
14	フランジ	1	SS400	125A
13	リテーナー	1	SUS304	—
12	フタ板	1	SS400	450A
11	フランジ	1	SS400	450A
10	ブラダー	1	ブチルゴム	—
9	圧力計 (IP65相当)	1	SUS304	φ60-2MPa
8	ニードルバルブ	1	C3771B	1/4 <sup>B</sup>
7	空気圧調整弁	1	C3604	1/4 <sup>B</sup>
6	チーズ	1	FCMB275-5	1/4 <sup>B</sup>
5	ハーフニップル	1	STPG370	1/4 <sup>B</sup>
4	ベースプレート	4	SS400	t12
3	レグ	4	SS400	H175×175×7.5/11
2	鏡板	2	SS400	t8 2:1半楕円
1	胴板	1	SS400	t12

品名	空調・給湯用膨張タンク EX-4000V (0.80MPa)		
略号	EX-4000V-080	年月日	2023-1-4
株式会社プロテリアル 桑名工場		図番	S15-A30023_00

