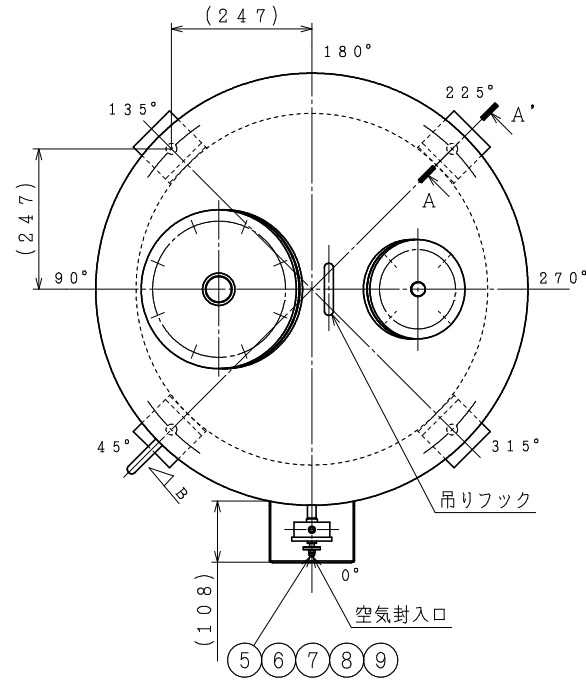
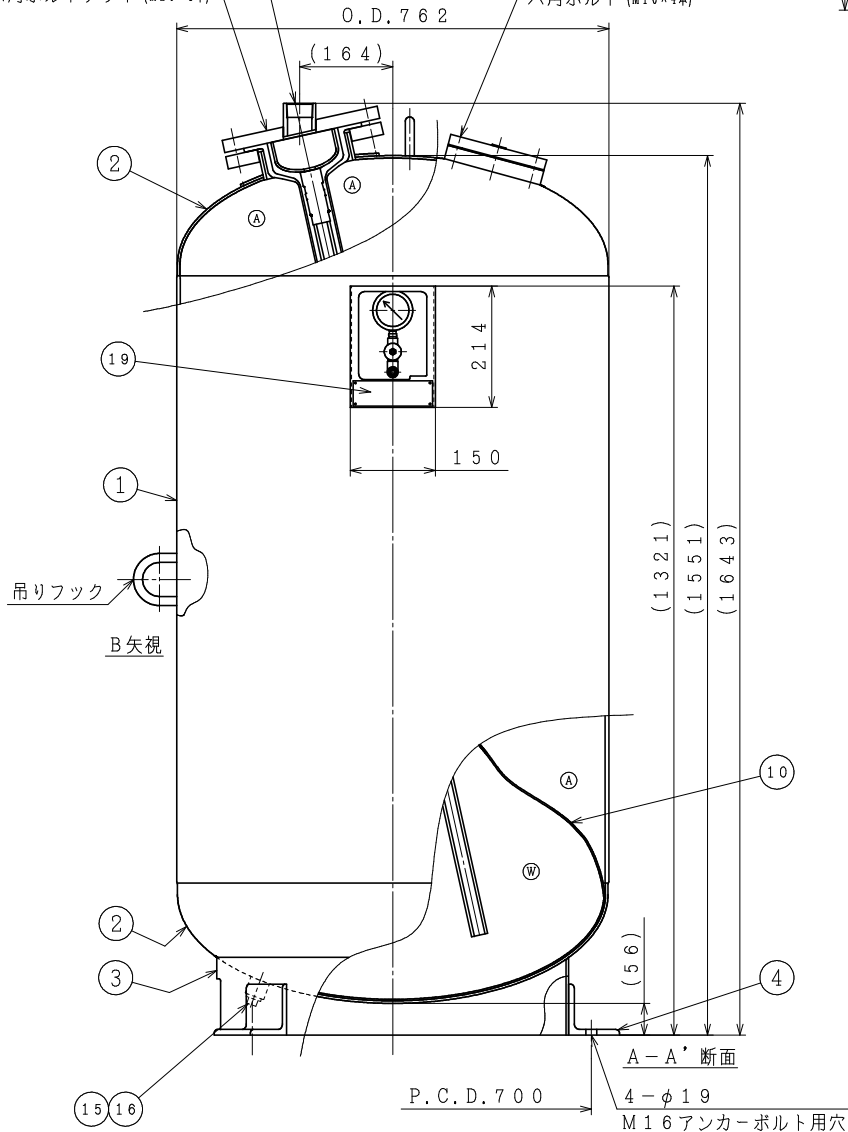


システム接続口 (14)
(Rc 1 1/2^B)

ブラダー装着口 (11) (12) (13)
六角ボルトナット (M20×8本)

水圧テスト口 (17) (18) (20)
六角ボルト (M16×4本)



水室・空気室	
(A)	空気室
(W)	水室

設計仕様	
最高使用圧力	0.80 MPa
最高使用温度	95 ℃
内容積	600 L
最大使用受水量	480 L
水圧試験圧力	1.20 MPa
基準封入圧力	0.40 MPa
御指定封入圧力	MPa
質量	244 kg
第二種圧力容器構造規格	合格品
塗装	錆止メ (赤さび色)

本タンクハ、米国アムトロール社トノ技術提携
ニ基ヅイテ、設計シタモノデアル。

(注)

1. 当該タンクへの受水量は表中の最大使用受水量以下としてください。
2. 機能を十分発揮させるために1年以内ごとに1回の定期点検が必要です。
3. システム接続口以外は配管したり緩めたりしないでください。
4. 基準封入圧力とは、ご指定がない場合の弊社出荷時の封入圧力です。
5. 弊社出荷時の封入圧力は最大0.55MPaです。0.55MPaを超える場合は、現地で運転開始の直前に調整願います。詳細は弊社までお問い合わせください。
6. 当該タンクは屋内設置仕様です。屋外に設置される場合は、防水 (雨じまい)・防錆等の処理を必ず行ってください。
7. 製品の仕様は改良などのために予告なく変更することがあります。

20	沈みプラグ	1	SCM435	3/4 ^B
19	銘板	1	A1050P	—
18	フタ板	1	SS400	65A
17	パットフランジ	1	SS400	65A
16	プラグ	1	FCMB275-5	3/4 ^B
15	ソケット	1	STPT370	3/4 ^B
14	ソケット	1	SUS304TP	1 1/2 ^B
13	フタ板	1	SUS F 304	150A
12	フランジ	1	SS400	150A
11	リテーナー	1	SUS304	—
10	ブラダー	1	ブチルゴム	—
9	圧力計 (IP65相当)	1	SUS304	φ60-2MPa
8	ニードルバルブ	1	C3771B	1/4 ^B
7	空気圧調整弁	1	C3604	1/4 ^B
6	チーズ	1	FCMB275-5	1/4 ^B
5	ハーフニップル	1	STPG370	1/4 ^B
4	固定用アングル	4	SS400	L90×90×10-90
3	スカート	1	SS400	t4.5
2	鏡板	2	SS400	t4.5 2:1半楕円
1	胴板	1	STPY400	750A t6.4
品番	品名	数量	材質	備考
品名	空調・給湯用膨張タンク EX-600V (0.80MPa)			
略号	EX-600V-080	年月日	2023-1-4	
株式会社プロテリアル 桑名工場		図番	S15-A30015_00	