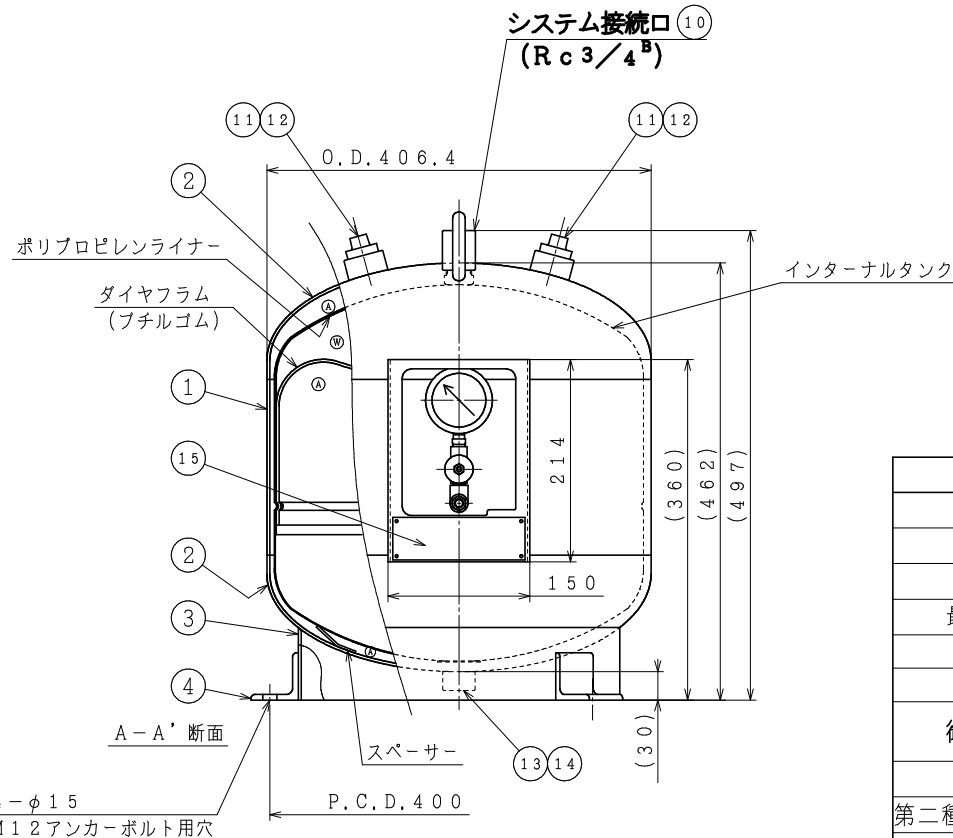


(注)

1. 当該タンクへの受水量は表中の最大使用受水量以下としてください。
2. 機能を十分発揮させるために1年以内ごとに1回の定期点検が必要です。
3. システム接続口以外は配管したり緩めたりしないでください。
4. 基準封入圧力は、ご指定がない場合の弊社出荷時の封入圧力です。
5. 弊社出荷時の封入圧力は最大0.55MPaです。0.55MPaを超える場合は、現地に運転開始の直前に調整願います。詳細は弊社までお問い合わせください。
6. 当該タンクは屋内設置仕様です。屋外に設置される場合は、防水（雨じまい）・防錆等の処理を必ず行ってください。
7. 製品の仕様は改良などのために予告なく変更することがあります。



水室・空気室	
Ⓐ	空気室
Ⓜ	水室

設計仕様	
最高使用圧力	0.80 MPa
最高使用温度	95 ℃
タンク内容積	45 L
最大使用受水量	33 L
水圧試験圧力	1.20 MPa
基準封入圧力	0.40 MPa
御指定封入圧力	MPa
質量	30 kg
第二種圧力容器構造規格	合格品
塗装	錆止メ（赤さび色）

本タンクハ、米国アムトロール社トノ技術提携ニ基ツイテ、設計シタモノデアル。

15	銘板	1	A1050P	—
14	沈みプラグ	1	SCM435	3/4 ^B
13	ソケット	1	STPT370	3/4 ^B
12	プラグ	2	FCMB275-5	1 ^B
11	ソケット	2	SS400	1 ^B
10	ソケット	1	SUS304	3/4 ^B
9	圧力計 (IP65相当)	1	SUS304	φ60-2MPa
8	ニードルバルブ	1	C3771B	1/4 ^B
7	空気圧調整弁	1	C3604	1/4 ^B
6	チーズ	1	FCMB275-5	1/4 ^B
5	ハーフニップル	1	STPG370	1/4 ^B
4	固定用アングル	4	SS400	L50×50×6-50
3	スカート	1	SS400	t3.2
2	鏡板	2	SS400	t3.2 2:1半楕円
1	胴板	1	SS400	t3.2
品番	品名	数量	材質	備考
品名	空調・給湯用膨張タンク AST-45V (0.80MPa)			
略号	AST-45V-080	年月日	2023-1-4	
株式会社プロテリアル 桑名工場		図番	S15-A30004-00	