

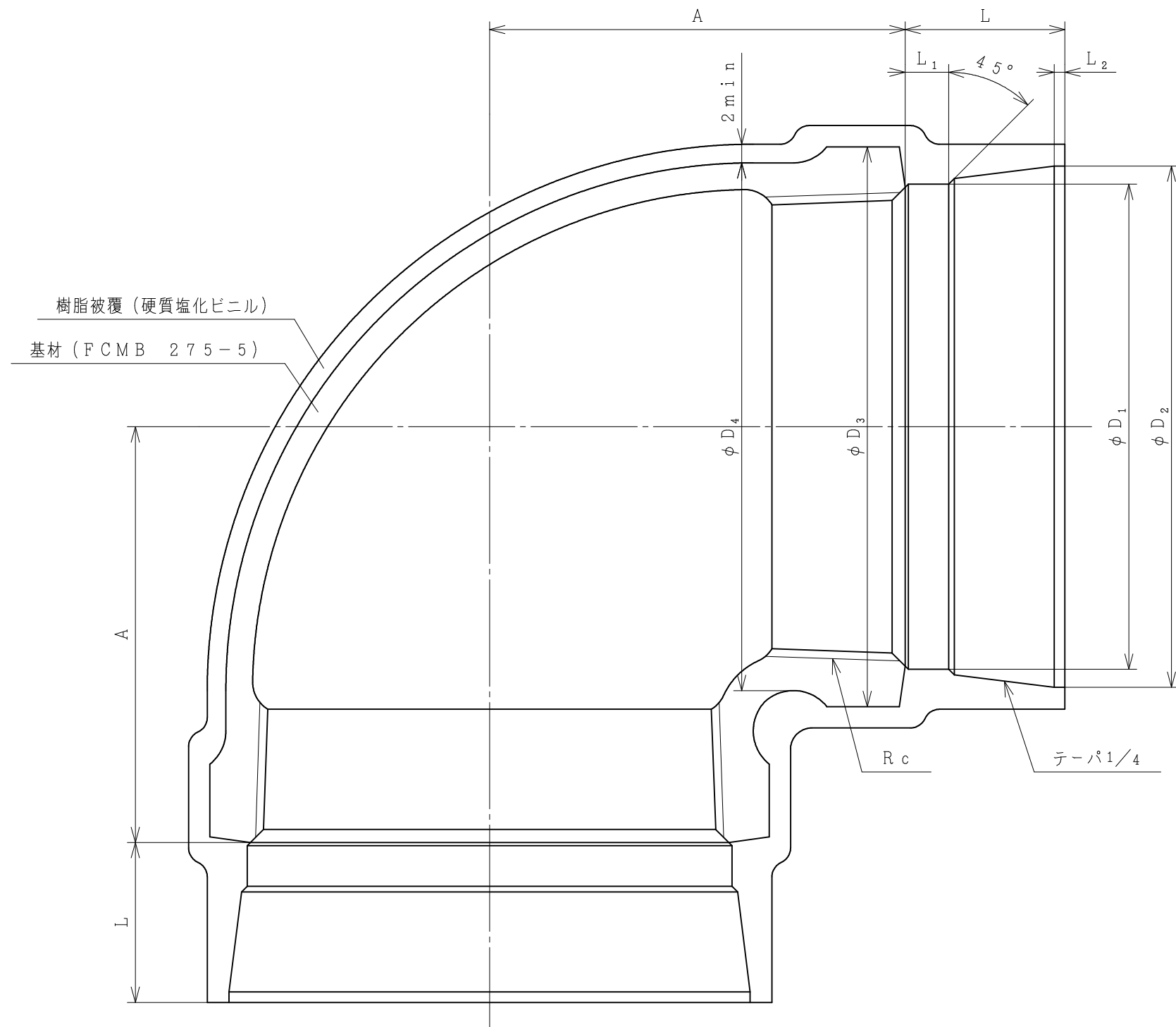
単位：mm

呼び	ねじの呼び Rc◇	A◇	L	L ₁	φD ₁	φD ₂	φD ₃
1/2	Rc 1/2	27	20	6.8	24.0	29.1	27
3/4	Rc 3/4	32	20	5.4	29.5	34.9	33
1	Rc 1	38	25	8.7	36.3	42.1	41
1 1/4	Rc 1 1/4	46	25	8.7	45.0	50.8	50
1 1/2	Rc 1 1/2	48	25	8.7	51.0	56.7	56
2	Rc 2	57	26	8.9	62.7	68.1	69

備考

- 1) 樹脂被覆色 アイボリー色
- 2) 樹脂被覆色 淡緑色
- 3) ◇を除く寸法は参考寸法です

品名	外面樹脂被覆継手 PC継手 (ねじ込み式) エルボ		
略号	アイボリー色：L 淡緑色：L-G	年月日	2023-1-4
	株式会社プロテリアル 桑名工場	図番	G16-25031



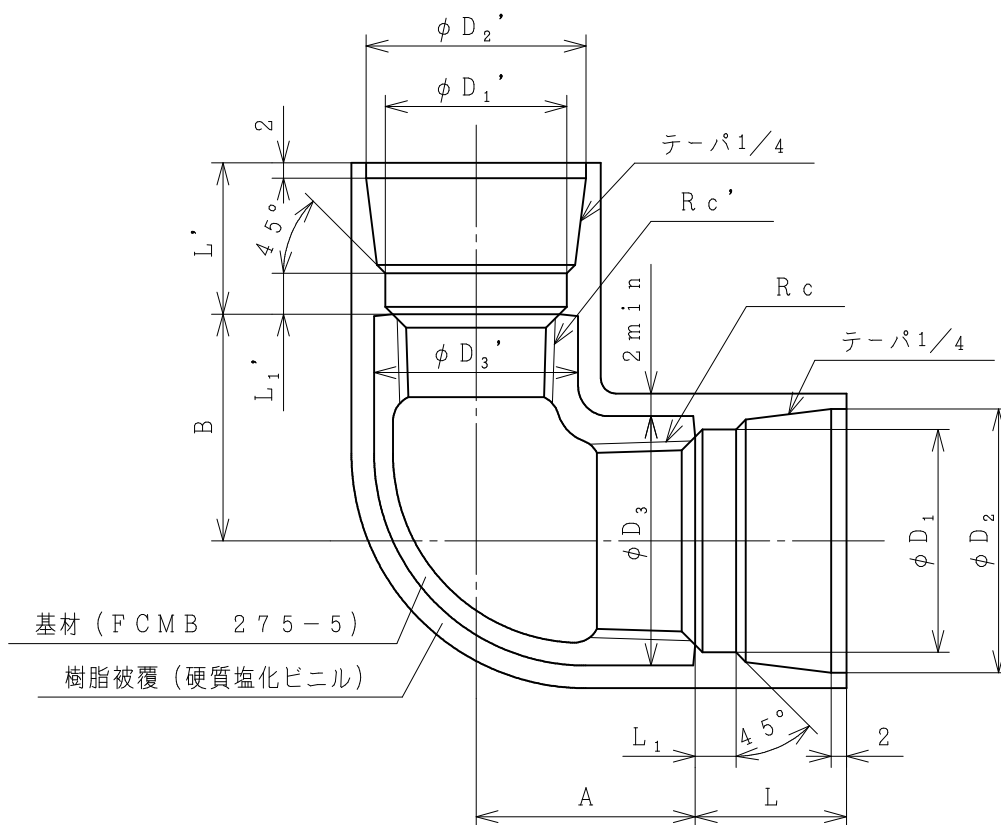
単位：mm

呼び	ねじの呼び Rc◇	A◇	L	L ₁	L ₂	φD ₁	φD ₂	φD ₃	φD ₄
2 1/2	Rc 2 1/2	69	27	5.6	2	78.3	84.9	91	86
3	Rc 3	78	30	8.2	2	91.0	97.8	105	99
4	Rc 4	97	33	9.2	3	116.2	123.2	133	127

備考

- 1) 樹脂被覆色 アイボリー色 (呼び 2 1/2, 3, 4)
- 2) 樹脂被覆色 淡緑色 (呼び 2 1/2, 3)
- 3) ◇を除く寸法は参考寸法です

品名	外面樹脂被覆継手 PC継手 (ねじ込み式) エルボ (バンド付)		
略号	アイボリー色：BL 淡緑色：BL-G	年月日	2023-1-4
	株式会社プロテリアル 桑名工場	図番	G16-25032



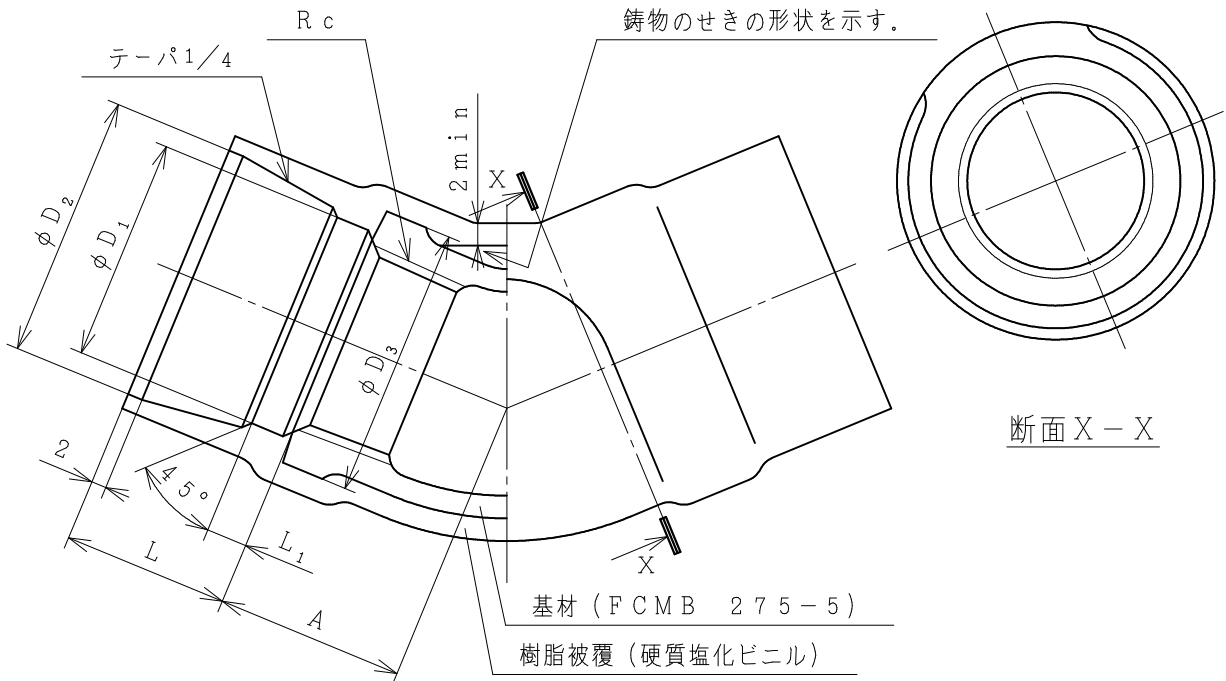
単位：mm

呼び	ねじの呼び Rc×Rc'◇	A◇	B◇	L	L ₁	L'	L ₁ '	φD ₁	φD ₂	φD ₃	φD ₁ '	φD ₂ '	φD ₃ '
3/4×1/2	Rc3/4×Rc1/2	29	30	20	5.4	20	6.8	29.5	34.9	33	24	29.1	27
1×3/4	Rc1×Rc3/4	34	35	25	8.7	20	5.4	36.3	42.1	41	29.5	34.9	33
1 1/4×1	Rc1 1/4×Rc1	40	42	25	8.7	25	8.7	45.0	50.8	50	36.3	42.1	41
1 1/2×1 1/4	Rc1 1/2×Rc1 1/4	45	48	25	8.7	25	8.7	51.0	56.7	56	45.0	50.8	50
2×1 1/2	Rc2×Rc1 1/2	52	55	26	8.9	25	8.7	62.7	68.1	69	51.0	56.7	56

備考

- 1) 樹脂被覆色 アイボリー色
- 2) 樹脂被覆色 淡緑色
- 3) ◇を除く寸法は参考寸法です

品名	外面樹脂被覆継手 PC継手（ねじ込み式） 径違いエルボ		
略号	アイボリー色：RL 淡緑色：RL-G	年月日	2023-1-4
	株式会社プロテリアル 桑名工場	図番	G16-25033



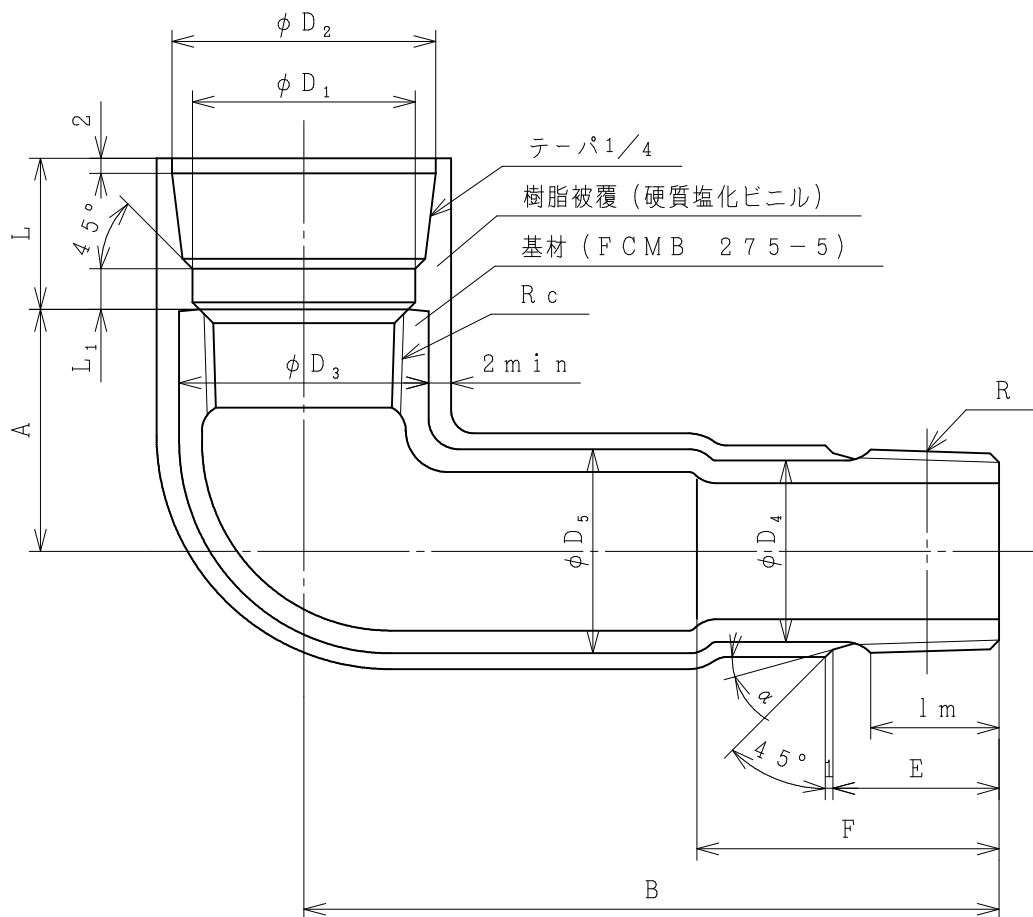
単位：mm

呼び	ねじの呼び $R_c \diamond$	$A \diamond$	L	L_1	ϕD_1	ϕD_2	ϕD_3
1/2	$R_c 1/2$	21	20	6.8	24	29.1	30
3/4	$R_c 3/4$	25	20	5.4	29.5	34.9	36
1	$R_c 1$	29	25	8.7	36.3	42.1	44

備考

- 1) 樹脂被覆色 淡緑色
- 3) \diamond を除く寸法は参考寸法です

品名	外面樹脂被覆継手		
	PC継手 (ねじ込み式) 45° エルボ		
略号	BL45-G	年月日	2023-1-4
	株式会社プロテリアル 桑名工場	図番	G16-25034



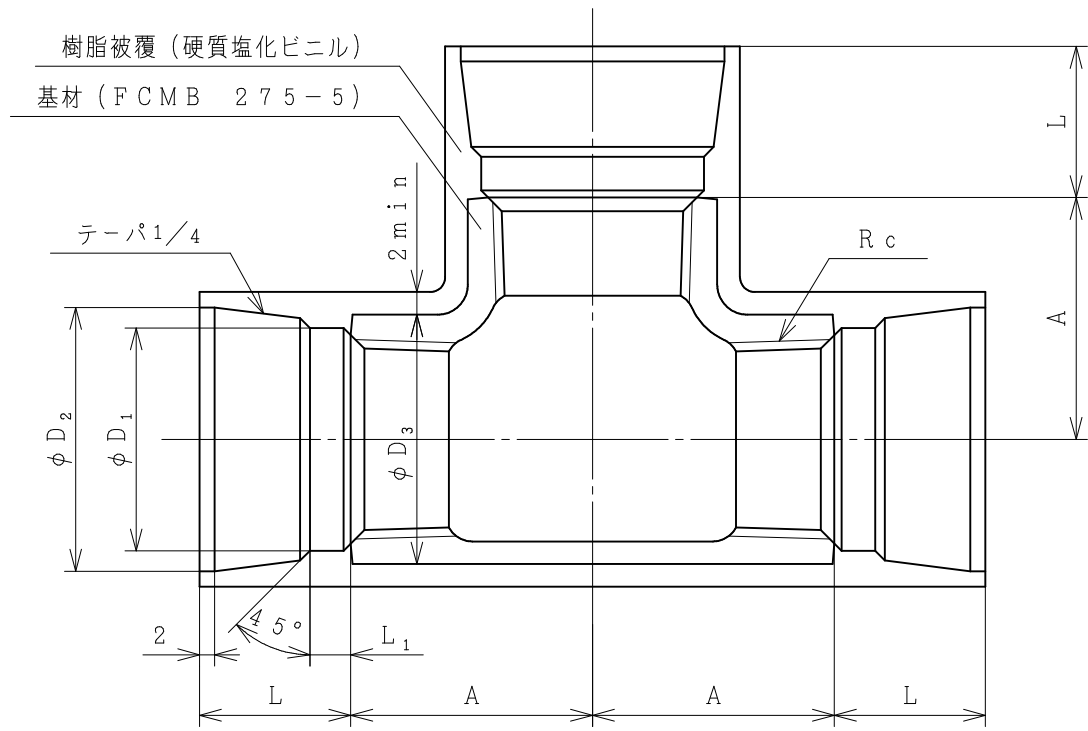
単位：mm

呼び	ねじの呼び Rc◇	ねじの呼び R◇	A	B	L	L ₁	φD ₁	φD ₂	φD ₃	φD ₄	φD ₅	E	F	lm	α
1/2	Rc 1/2	R 1/2	27	88	20	6.8	24	29.1	27	18	22	22	37	15	20°
3/4	Rc 3/4	R 3/4	32	92	20	5.4	29.5	34.9	33	24	27	22	40	17	30°
1	Rc 1	R 1	38	113	25	8.7	36.3	42.1	41	30	34	28	47	19	15.5°
1 1/4	Rc 1 1/4	R 1 1/4	46	120	25	8.7	45	50.8	50	39	42	30	49	22	15.5°
1 1/2	Rc 1 1/2	R 1 1/2	48	123	25	8.7	51	56.7	56	44	46	30	49	22	15.5°
2	Rc 2	R 2	57	135	26	8.9	62.7	68.1	69	56	56	34	—	26	15.5°

備考

- 1) 樹脂被覆色 アイボリー色
- 2) 樹脂被覆色 淡緑色
- 3) ◇を除く寸法は参考寸法です

品名	外面樹脂被覆継手 PC継手(ねじ込み式) めすおすエルボ(ロング形)		
略号	アイボリー色：PSLL 淡緑色：PSLL-G	年月日	2023-1-4
株式会社プロテリアル 桑名工場		図番	G16-25035



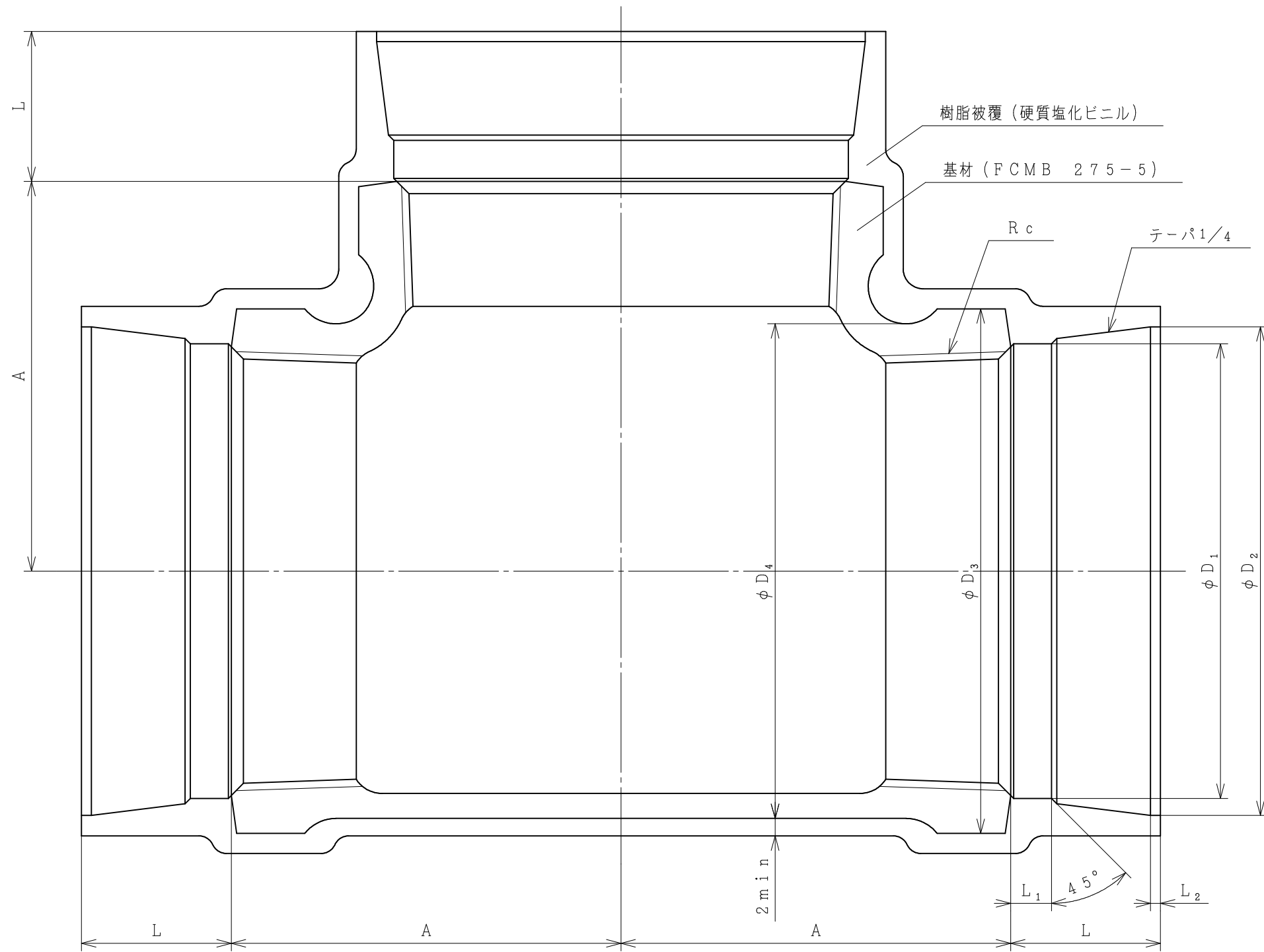
単位：mm

呼び	ねじの呼び Rc◇	A◇	L	L ₁	φD ₁	φD ₂	φD ₃
1/2	Rc 1/2	27	20	6.8	24	29.1	27
3/4	Rc 3/4	32	20	5.4	29.5	34.9	33
1	Rc 1	38	25	8.7	36.3	42.1	41
1 1/4	Rc 1 1/4	46	25	8.7	45	50.8	50
1 1/2	Rc 1 1/2	48	25	8.7	51	56.7	56
2	Rc 2	57	26	8.9	62.7	68.1	69

備考

- 1) 樹脂被覆色 アイボリー色
- 2) 樹脂被覆色 淡緑色
- 3) ◇を除く寸法は参考寸法です

品名	外面樹脂被覆継手 PC継手 (ねじ込み式) チー		
略号	アイボリー色：T 淡緑色：T-G	年月日	2023-1-4
	株式会社プロテリアル 桑名工場	図番	G16-25036



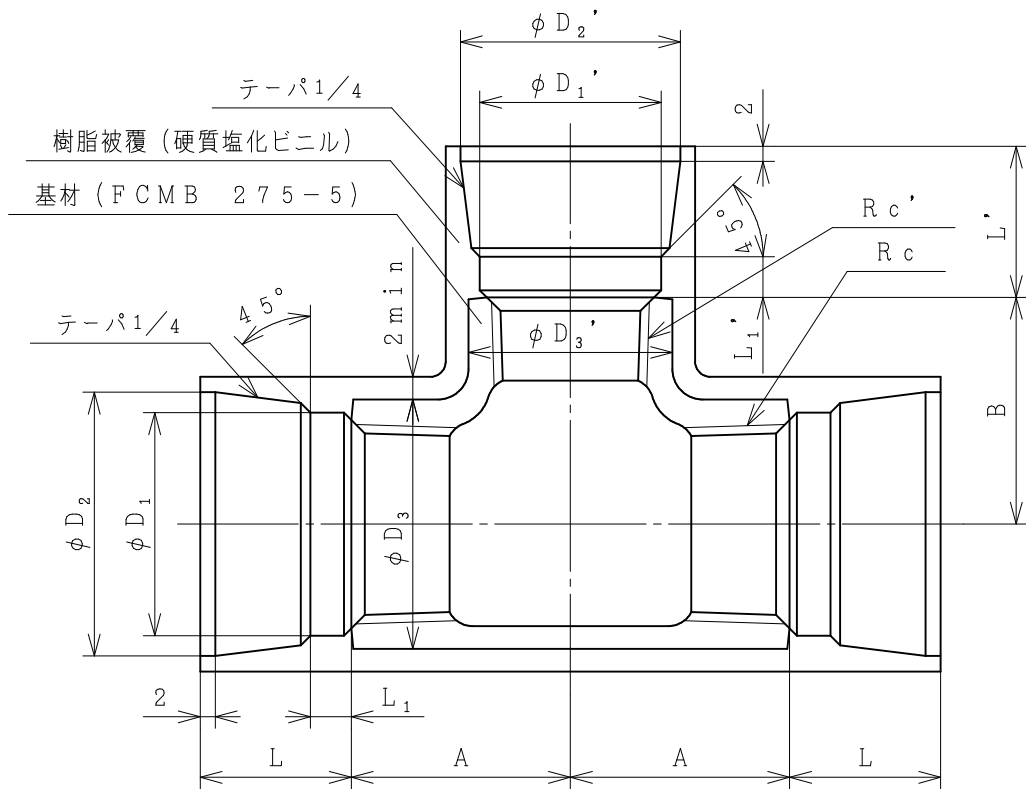
単位：mm

呼び	ねじの呼び Rc◇	A◇	L	L ₁	L ₂	φD ₁	φD ₂	φD ₃	φD ₄
2 1/2	Rc 2 1/2	69	27	5.6	2	78.3	84.9	91	86
3	Rc 3	78	30	8.2	2	91.0	97.8	105	99
4	Rc 4	97	33	9.2	3	116.2	123.2	133	127

備考

- 1) 樹脂被覆色 アイボリー色 (呼び 2 1/2, 3, 4)
- 2) 樹脂被覆色 淡緑色 (呼び 2 1/2, 3)
- 3) ◇を除く寸法は参考寸法です

品名	外面樹脂被覆継手 PC継手 (ねじ込み式) チー (バンド付)		
略号	アイボリー色 : BT 淡緑色 : BT-G	年月日	2023-1-4
	株式会社プロテリアル 桑名工場	図番	G16-25037



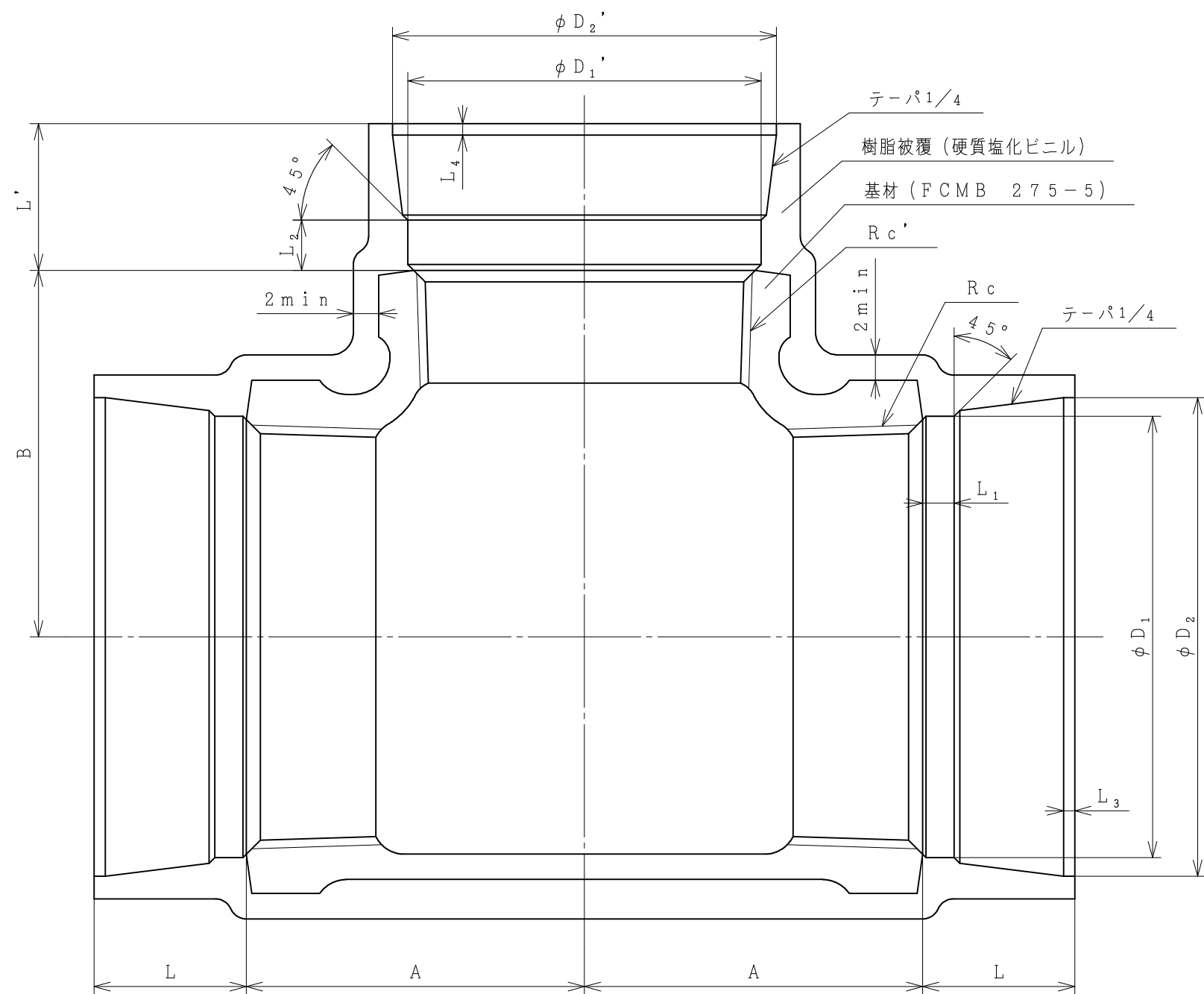
単位：mm

呼び	ねじの呼び Rc × Rc' ◇	A ◇	B ◇	L	L ₁	L'	L ₁ '	φD ₁	φD ₂	φD ₃	φD ₁ '	φD ₂ '	φD ₃ '
3/4 × 1/2	Rc3/4 × Rc1/2	29	30	20	5.4	20	6.8	29.5	34.9	33	24	29.1	27
1 × 1/2	Rc1 × Rc1/2	32	33	25	8.7	20	6.8	36.3	42.1	41	24	29.1	27
1 × 3/4	Rc1 × Rc3/4	34	35	25	8.7	20	5.4	36.3	42.1	41	29.5	34.9	33
1 1/4 × 1/2	Rc1 1/4 × Rc1/2	34	38	25	8.7	20	6.8	45	50.8	50	24	29.1	27
1 1/4 × 3/4	Rc1 1/4 × Rc3/4	38	40	25	8.7	20	5.4	45	50.8	50	29.5	34.9	33
1 1/4 × 1	Rc1 1/4 × Rc1	40	42	25	8.7	25	8.7	45	50.8	50	36.3	42.1	41
1 1/2 × 1/2	Rc1 1/2 × Rc1/2	35	42	25	8.7	20	6.8	51	56.7	56	24	29.1	27
1 1/2 × 3/4	Rc1 1/2 × Rc3/4	38	43	25	8.7	20	5.4	51	56.7	56	29.5	34.9	33
1 1/2 × 1	Rc1 1/2 × Rc1	41	45	25	8.7	25	8.7	51	56.7	56	36.3	42.1	41
1 1/2 × 1 1/4	Rc1 1/2 × Rc1 1/4	45	48	25	8.7	25	8.7	51	56.7	56	45	50.8	50
2 × 3/4	Rc2 × Rc3/4	41	49	26	8.9	20	5.4	62.7	68.1	69	29.5	34.9	33
2 × 1	Rc2 × Rc1	44	51	26	8.9	25	8.7	62.7	68.1	69	36.3	42.1	41
2 × 1 1/4	Rc2 × Rc1 1/4	48	54	26	8.9	25	8.7	62.7	68.1	69	45	50.8	50
2 × 1 1/2	Rc2 × Rc1 1/2	52	55	26	8.9	25	8.7	62.7	68.1	69	51	56.7	56

備考

- 1) 樹脂被覆色 アイボリー色
- 2) 樹脂被覆色 淡緑色
- 3) ◇を除く寸法は参考寸法です

品名	外面樹脂被覆継手 PC継手 (ねじ込み式) 径違いチー		
略号	アイボリー色：RT 淡緑色：RT-G	年月日	2023-1-4
	株式会社プロテリアル 桑名工場	図番	G16-25038



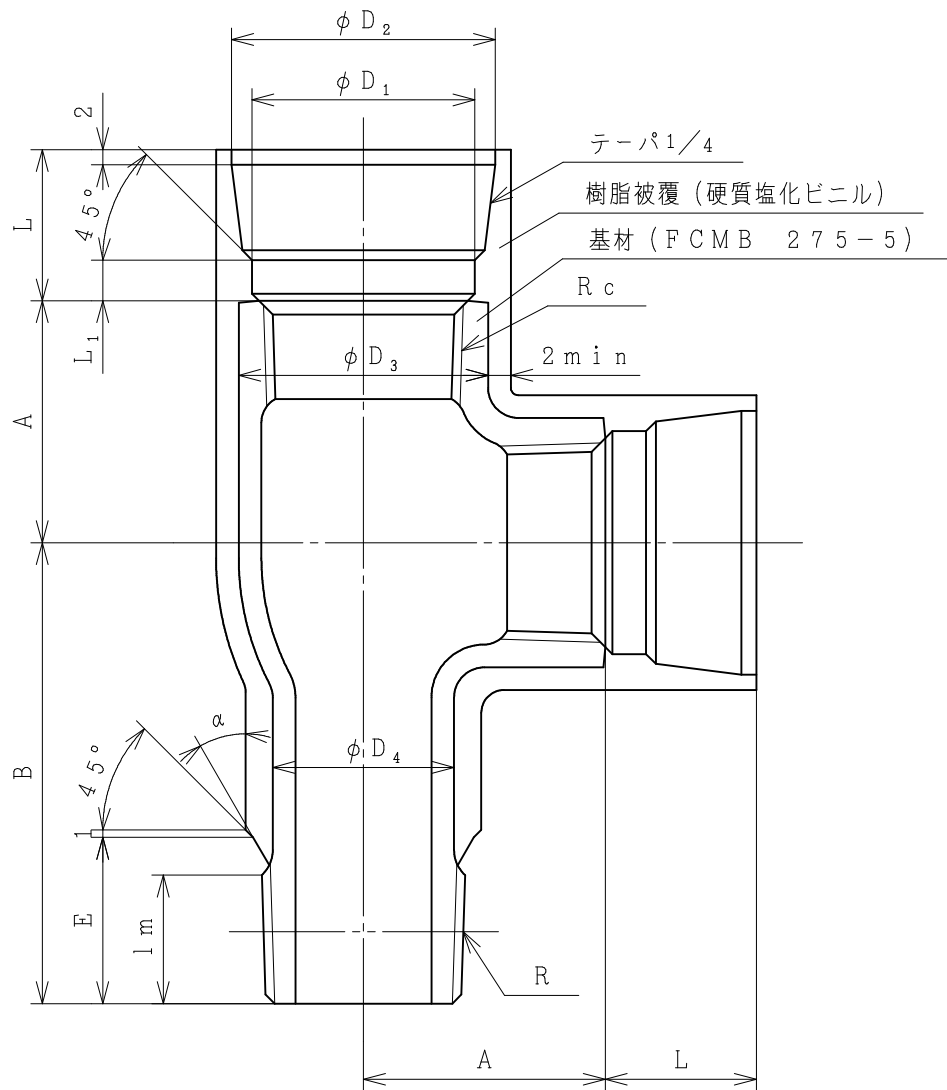
備考

- 1) 樹脂被覆色 アイボリー色 (呼び 2 1/2 x 2 ~ 4 x 3)
- 2) 樹脂被覆色 淡緑色 (呼び 2 1/2 x 2)
- 3) ◇を除く寸法は参考寸法です

単位 : mm

呼び	ねじの呼び Rc x Rc' ◇	A ◇	B ◇	L	L'	L ₁	L ₂	L ₃	L ₄	φ D ₁	φ D ₂	φ D ₁ '	φ D ₂ '
2 1/2 x 2	Rc 2 1/2 x Rc 2	60	65	27	26	5.6	8.9	2	2	78.3	84.9	62.7	68.1
3 x 1 1/2	Rc 3 x Rc 1 1/2	58	72	30	25	8.2	8.7	2	2	91.0	97.8	51.0	56.7
3 x 2	Rc 3 x Rc 2	62	72	30	26	8.2	8.9	2	2	91.0	97.8	62.7	68.1
4 x 1 1/2	Rc 4 x Rc 1 1/2	63	86	33	25	9.2	8.7	3	2	116.2	123.2	51.0	56.7
4 x 2	Rc 4 x Rc 2	69	87	33	26	9.2	8.9	3	2	116.2	123.2	62.7	68.1
4 x 3	Rc 4 x Rc 3	83	91	33	30	9.2	8.2	3	2	116.2	123.2	91.0	97.8

品名	外面樹脂被覆継手 PC継手 (ねじ込み式) 径違いチー (バンド付)		
略号	アイボリー色 : BRT 淡緑色 : BRT-G	年月日	2023-1-4
株式会社プロテリアル 桑名工場		図番	G16-25039



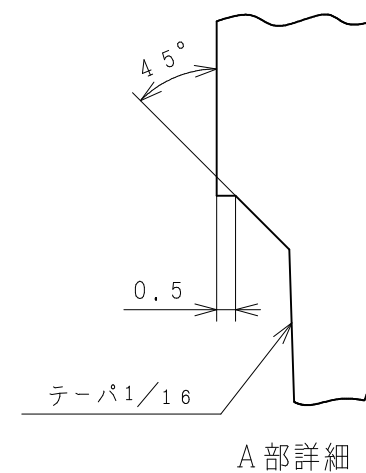
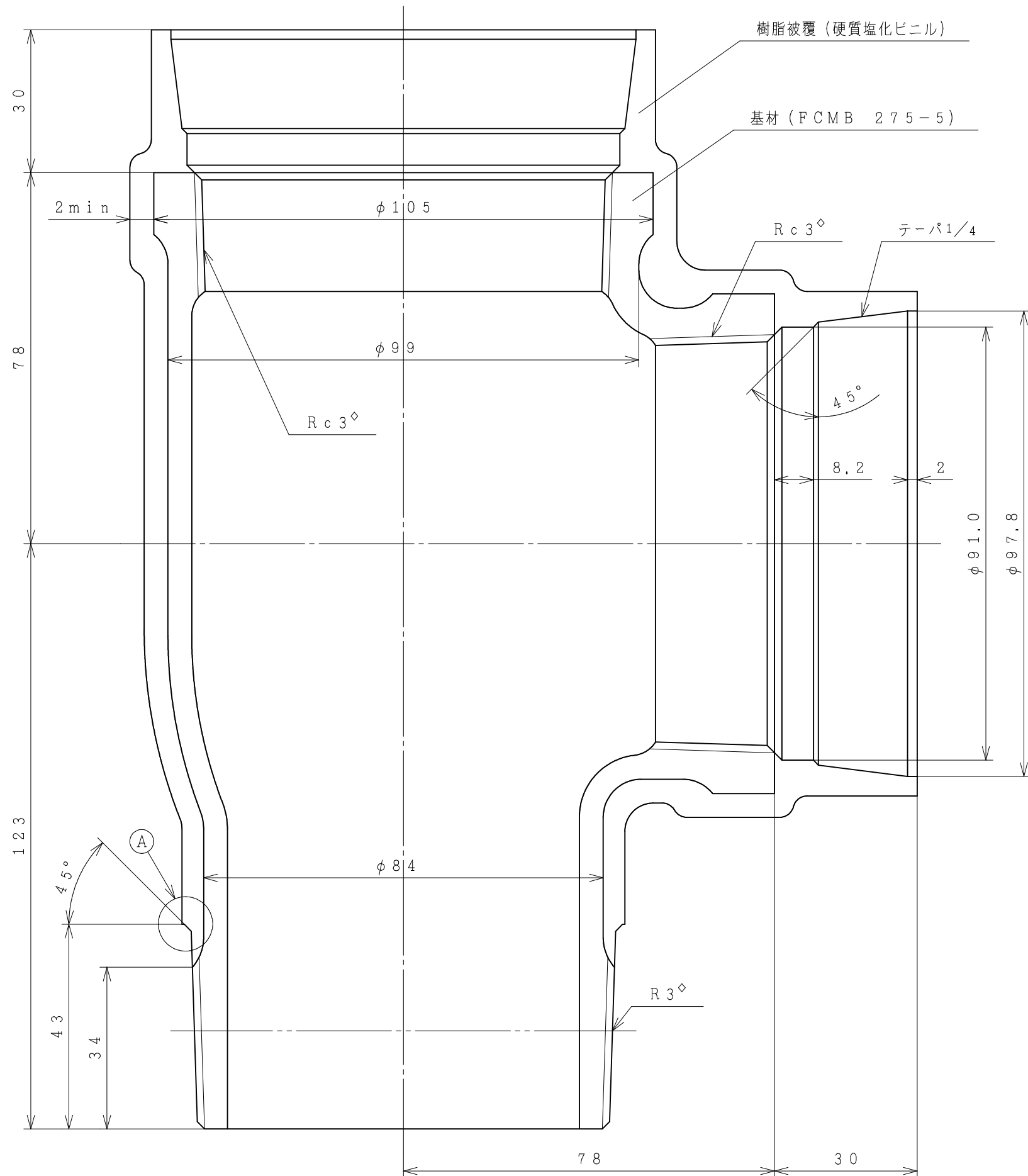
単位：mm

呼び	ねじの呼び Rc◇	ねじの呼び R◇	A	B	L	L ₁	φD ₁	φD ₂	φD ₃	φD ₄	E	lm	α
3/4	Rc 3/4	R 3/4	32	61	20	5.4	29.5	34.9	33	24	22	17	30°
1	Rc 1	R 1	38	73	25	8.7	36.3	42.1	41	30	28	19	15.5°
1 1/4	Rc 1 1/4	R 1 1/4	46	80	25	8.7	45	50.8	50	39	30	22	15.5°
1 1/2	Rc 1 1/2	R 1 1/2	48	83	25	8.7	51	56.7	56	44	30	22	15.5°
2	Rc 2	R 2	57	96	26	8.9	62.7	68.1	69	56	34	26	15.5°

備考

- 1) 樹脂被覆色 アイボリー色
- 2) 樹脂被覆色 淡緑色
- 3) ◇を除く寸法は参考寸法です

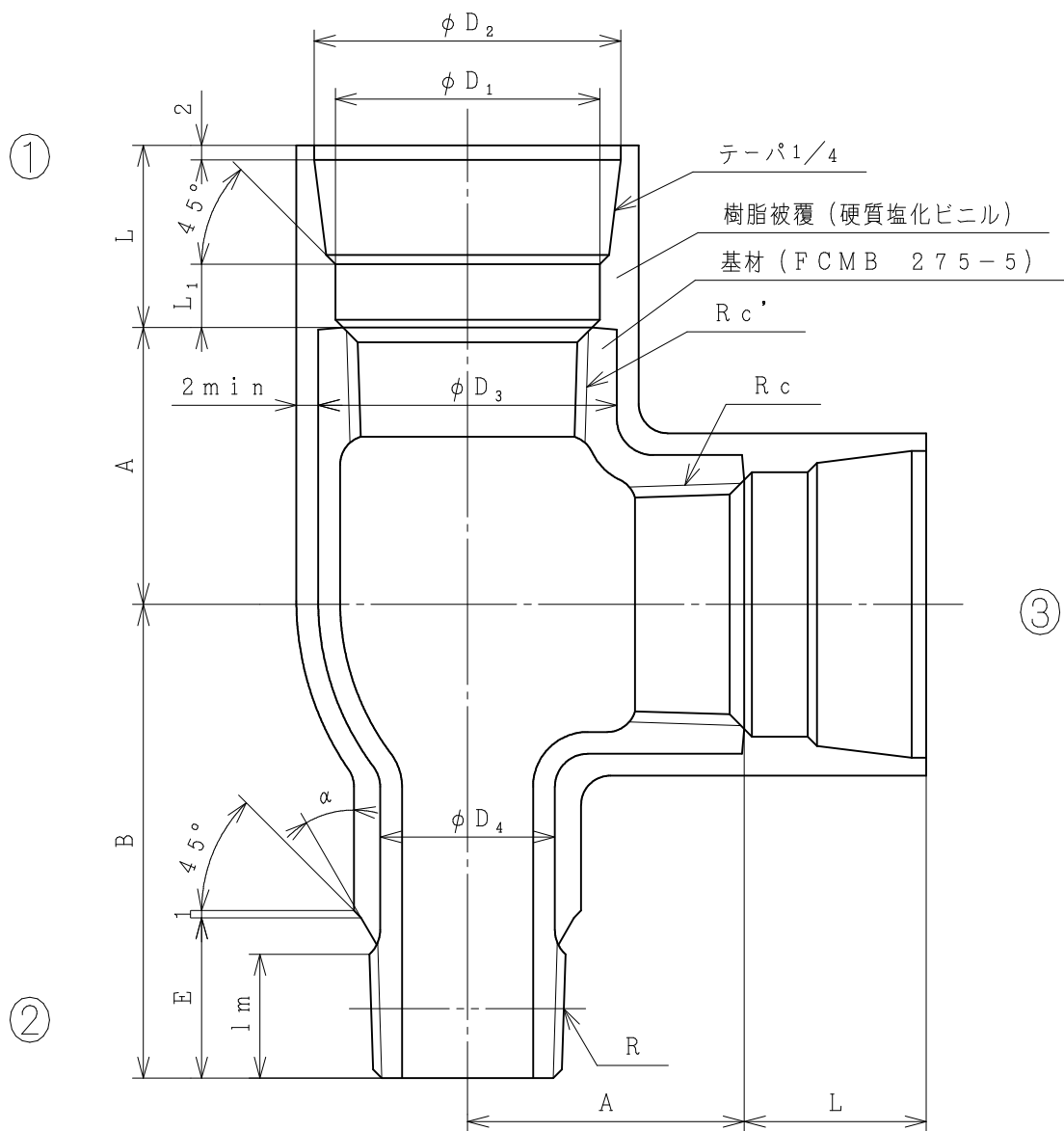
品名	外面樹脂被覆継手 PC継手(ねじ込み式) めすおすチー(ロング形)		
略号	アイボリー色：PST 淡緑色：PST-G	年月日	2023-1-4
	株式会社プロテリアル 桑名工場	図番	G16-25040



備考

- 1) 樹脂被覆色 アイボリー色
- 2) 樹脂被覆色 淡緑色
- 3) 単位：mm
- 3) ◇を除く寸法は参考寸法です

品名	外面樹脂被覆継手 PC継手 (ねじ込み式) めすおすチー (ロング形) 呼び3		
略号	アイボリー色：PST 淡緑色：PST-G	年月日	2023-1-4
株式会社プロテリアル 桑名工場		図番	G16-25041



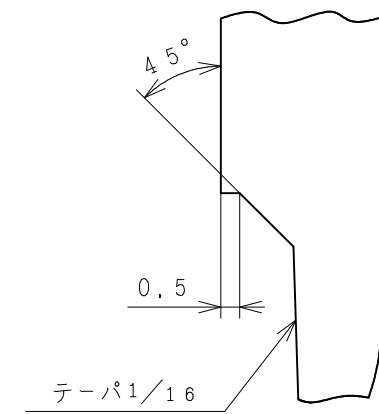
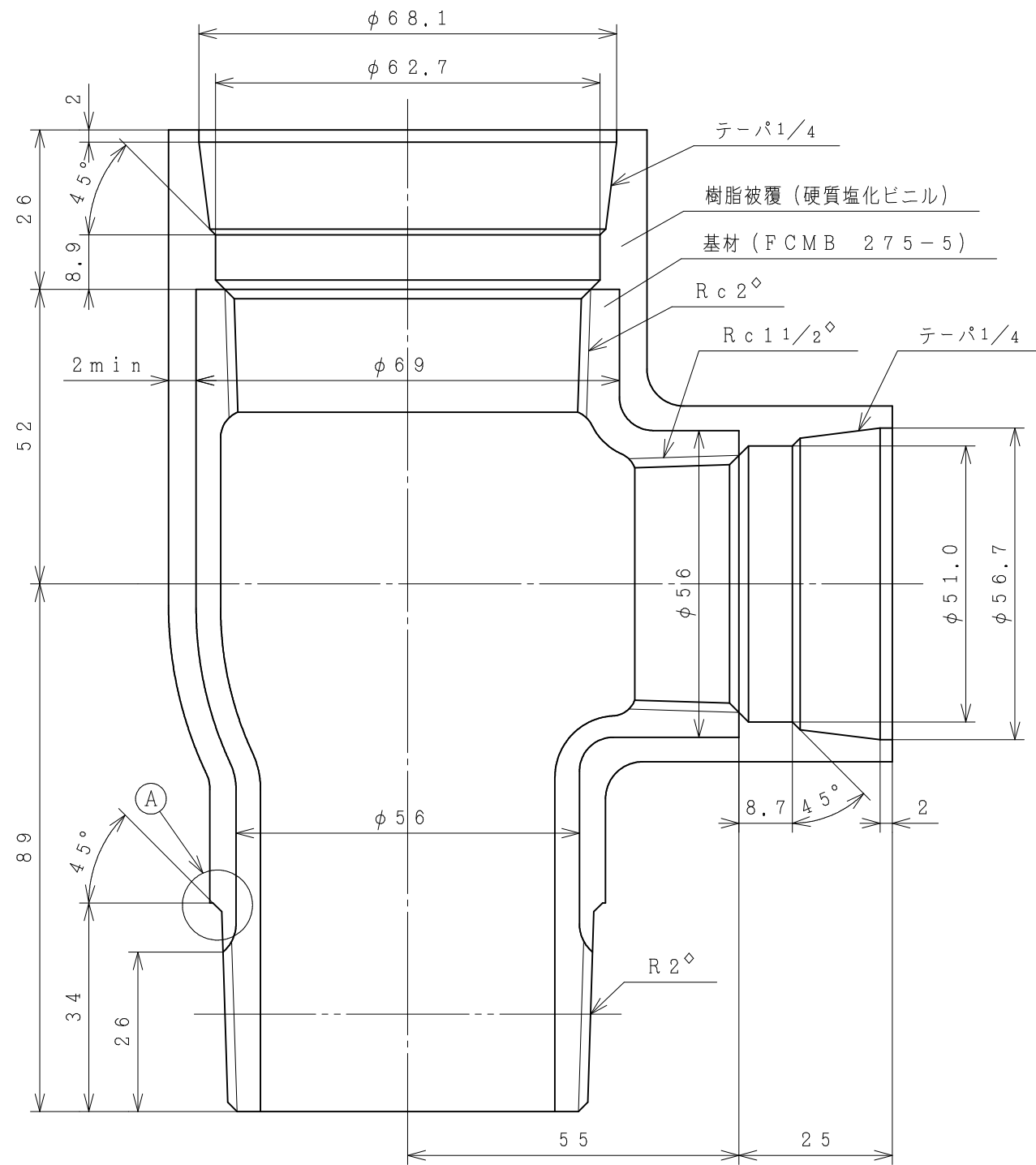
単位：mm

呼び	①×②×③	ねじの呼び Rc' × R × Rc ◇	A	B	L	L ₁	φD ₁	φD ₂	φD ₃	φD ₄	E	lm	α
3/4×1	1×3/4×1	Rc1×R3/4×Rc1	38	65	25	8.7	36.3	42.1	41	24	22	17	30°
1×1 1/4	1 1/4×1×1 1/4	Rc1 1/4×R1×Rc1 1/4	46	78	25	8.7	45	50.8	50	30	28	19	15.5°
1 1/4×1 1/2	1 1/2×1 1/4×1 1/2	Rc1 1/2×R1 1/4×Rc1 1/2	48	83	25	8.7	51	56.7	56	39	30	22	15.5°
1 1/2×2	2×1 1/2×2	Rc2×R1 1/2×Rc2	57	93	26	8.9	62.7	68.1	69	44	30	22	15.5°

備考

- 樹脂被覆色 アイボリー色 (呼び 3/4×1, 1×1 1/4, 1 1/4×1 1/2, 1 1/2×2)
- 樹脂被覆色 淡緑色 (呼び 3/4×1, 1×1 1/4)
- ◇を除く寸法は参考寸法です

品名	外面樹脂被覆継手 PC継手 (ねじ込み式) 径違いめすおすチー (ロング形)		
略号	アイボリー色：PST 淡緑色：PST-G	年月日	2023-1-4
株式会社プロテリアル 桑名工場		図番	G16-25042

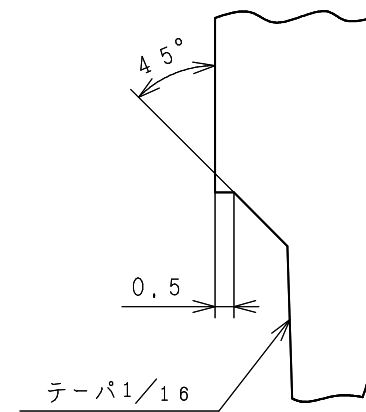
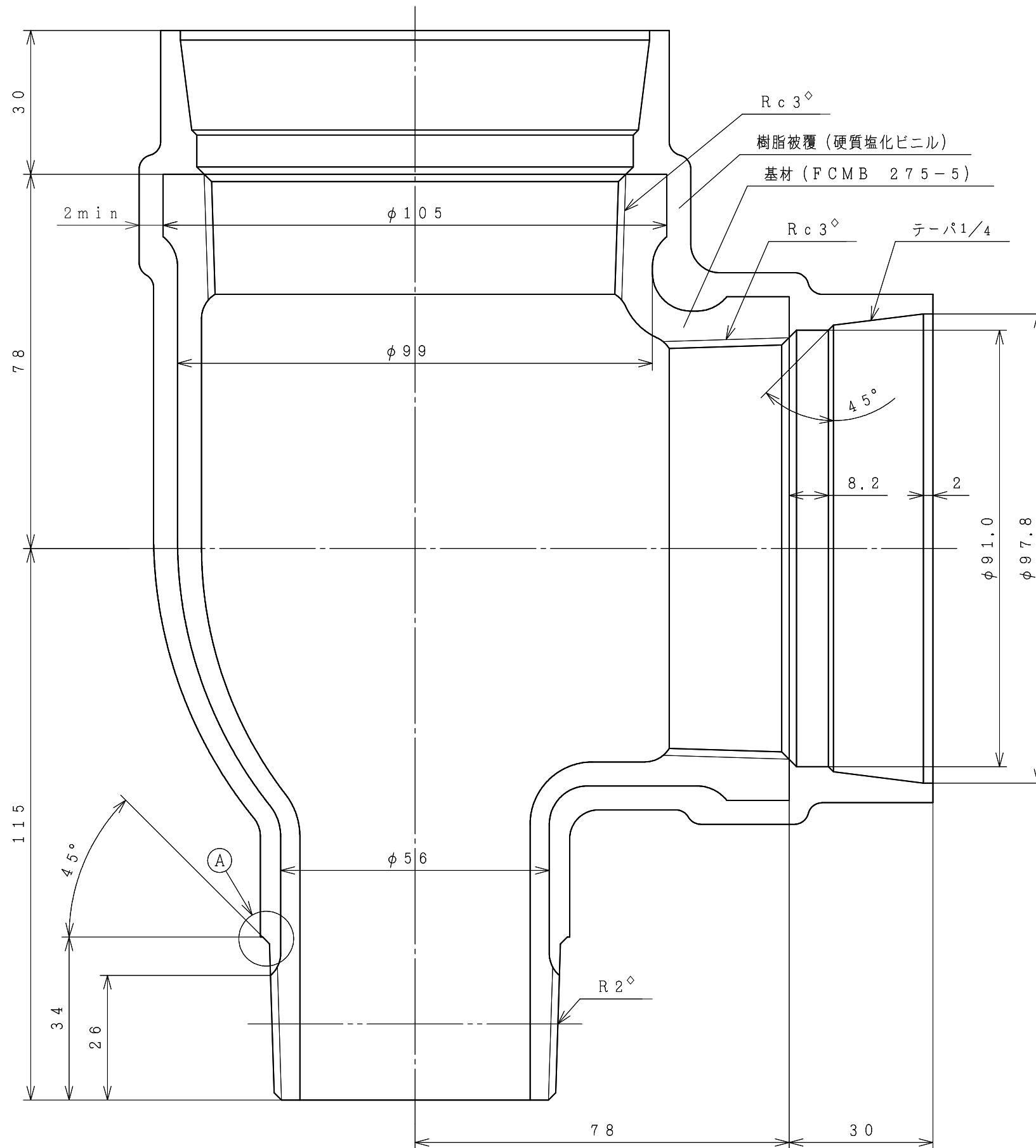


A部詳細

備考

- 1) 樹脂被覆色 アイボリー色
- 2) 単位 : mm
- 3) \diamond を除く寸法は参考寸法です

品名	外面樹脂被覆継手 PC継手(ねじ込み式) 径違いめすおすチー(ロング形) 呼び2×11/2		
略号	PST	年月日	2023-1-4
株式会社プロテリアル 桑名工場		図番	G16-25043

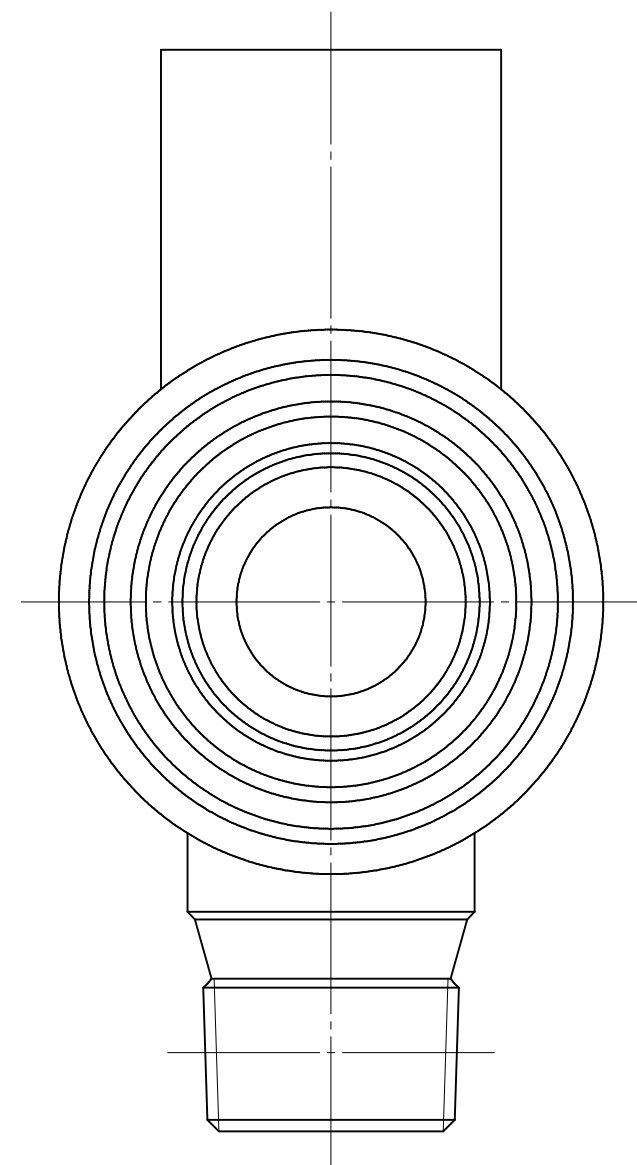
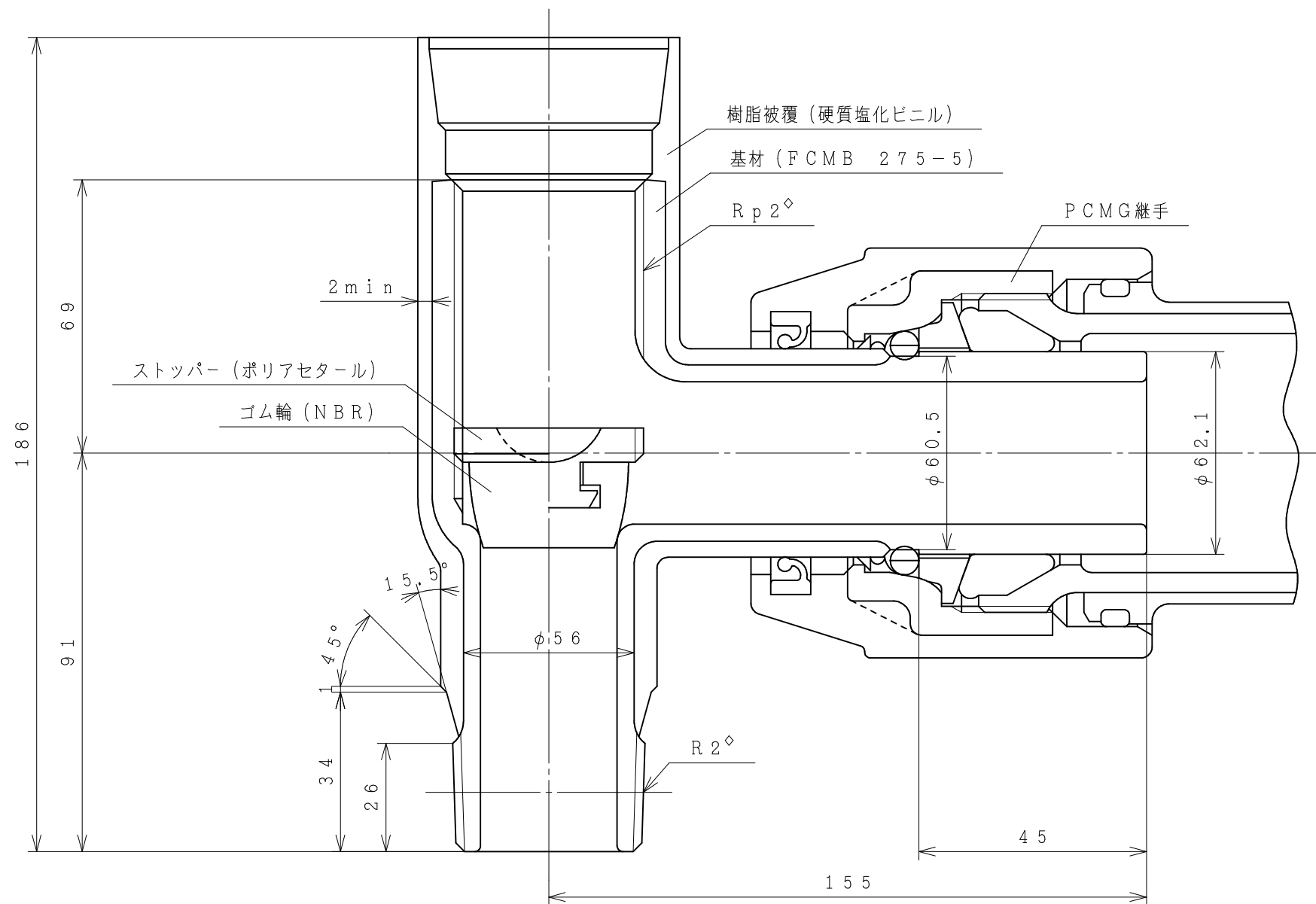


A部詳細

備考

- 1) 樹脂被覆色 淡緑色
- 2) 単位 : mm
- 3) ◇を除く寸法は参考寸法です

品名	外面樹脂被覆継手 PC継手(ねじ込み式) 径違いすおすチー(ロング形) 呼び2×3		
略号	PST-G	年月日	2023-1-4
株式会社プロテリアル 桑名工場		図番	G16-25044

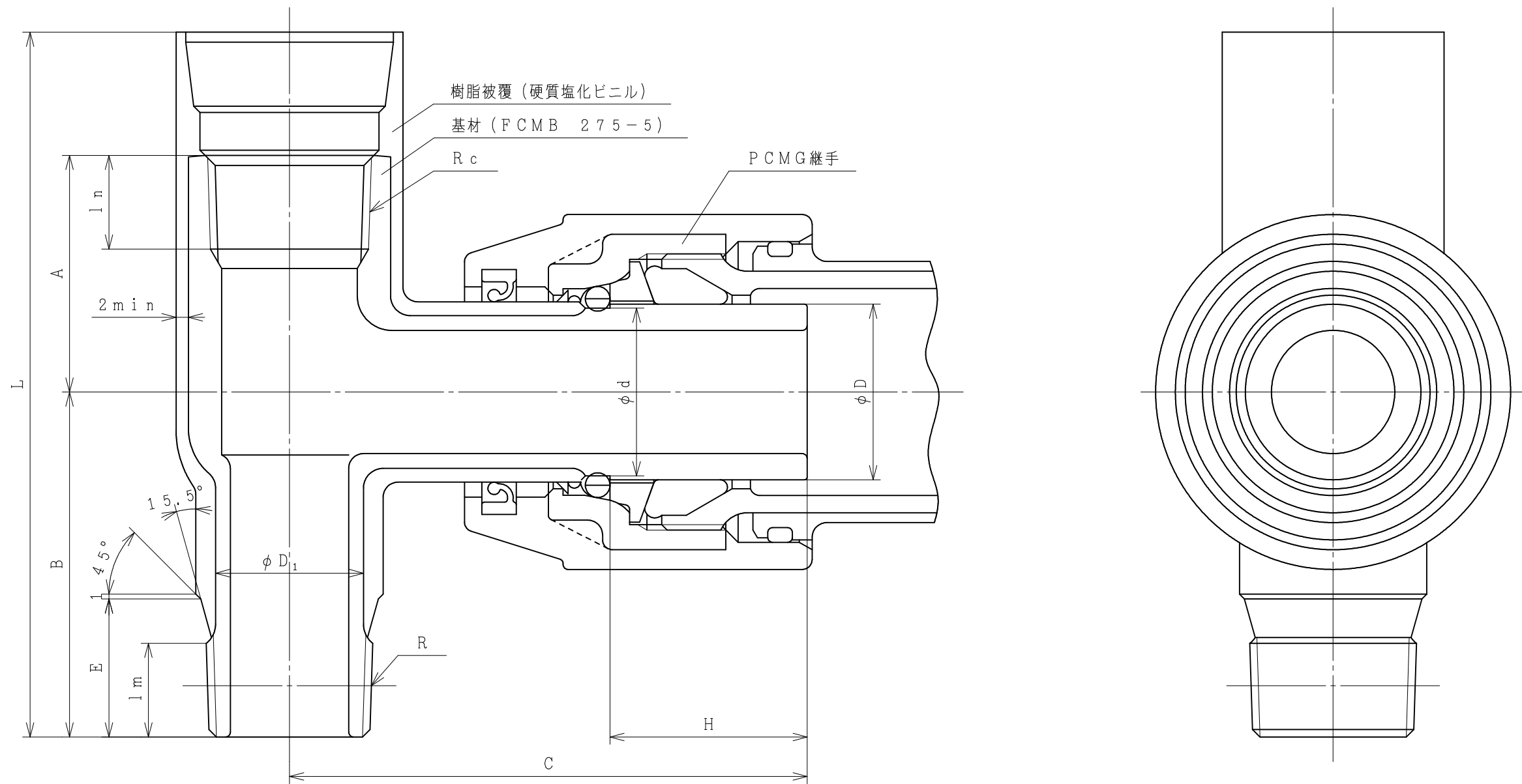


(注) PCMGとの接続にはPパッキンセット (PCMG-PAC P50) をご使用ください。

備考

- 1) 樹脂被覆色 淡緑色
- 2) 単位 : mm
- 3) ◇を除く寸法は参考寸法です

品名	外面樹脂被覆継手 PC継手 (ねじ込み式) バルブチー 呼び径50		
略号	PC-VT	年月日	2023-1-4
株式会社プロテリアル 桑名工場		図番	G16-25045



(注) PCMGとの接続にはPパッキンセット (PCMG-PAC P32~P80) をご使用ください。

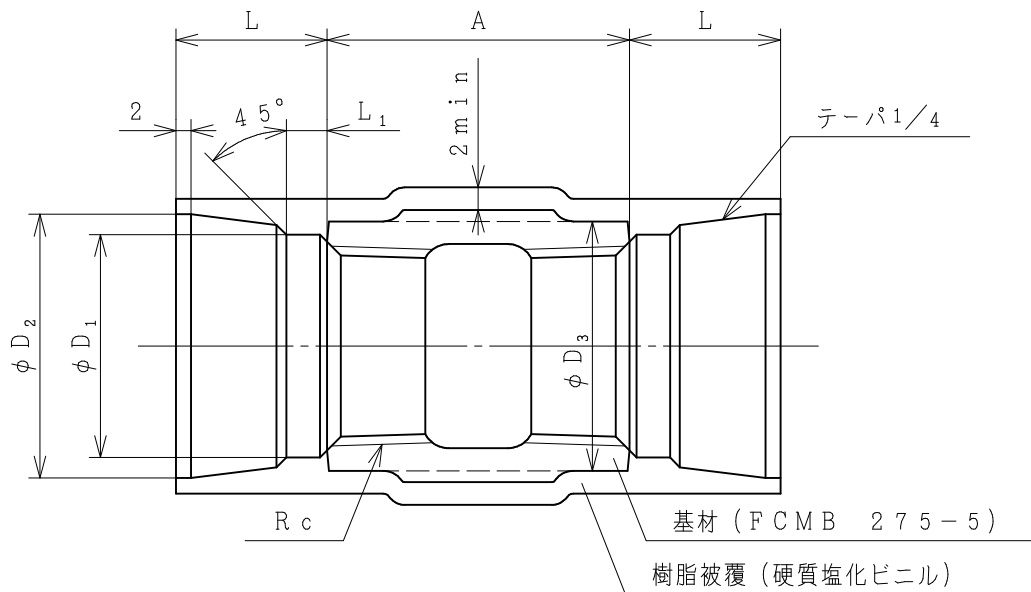
単位：mm

呼び径	ねじの呼び Rc◇	ねじの呼び R◇	ln	lm	L	A	B	C	E	H	φD	φD ₁	φd
32	Rc1 1/4	R1 1/4	22	22	154	52	77	110	30	40	44.3	39	42.7
50	Rc2	R2	26	26	186	69	91	155	34	45	62.1	56	60.5
80	Rc3	R3	34	34	239	94	115	180	42	45	90.7	84	89.1

備考

- 1) 樹脂被覆色 淡緑色
- 2) ◇を除く寸法は参考寸法です

品名	外面樹脂被覆継手 PC継手 (ねじ込み式) バルブチー (弁無し)		
略号	PC-VTST	年月日	2023-1-4
	株式会社プロテリアル 桑名工場	図番	G16-25046



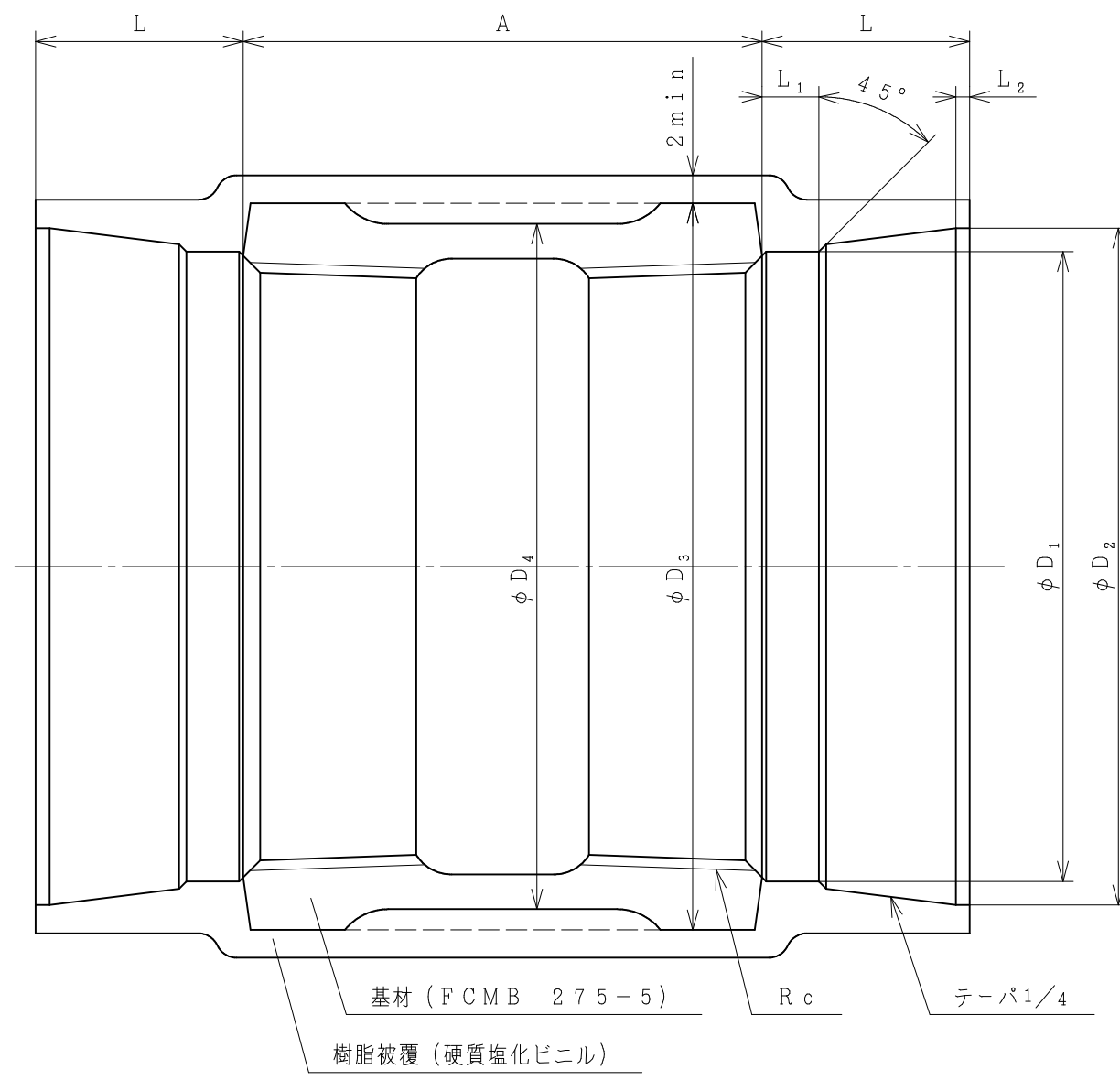
単位：mm

呼び	ねじの呼び Rc◇	A◇	L	L ₁	φD ₁	φD ₂	φD ₃
1/2	Rc 1/2	35	20	6.8	24	29.1	27
3/4	Rc 3/4	40	20	5.4	29.5	34.9	33
1	Rc 1	45	25	8.7	36.3	42.1	41
1 1/4	Rc 1 1/4	50	25	8.7	45	50.8	50
1 1/2	Rc 1 1/2	55	25	8.7	51	56.7	56
2	Rc 2	60	26	8.9	62.7	68.1	69

備考

- 1) 樹脂被覆色 アイボリー色
- 2) 樹脂被覆色 淡緑色
- 3) ◇を除く寸法は参考寸法です

品名	外面樹脂被覆継手 PC継手（ねじ込み式）ソケット		
略号	アイボリー色：S 淡緑色：S-G	年月日	2023-1-4
	株式会社プロテリアル 桑名工場	図番	G16-25047

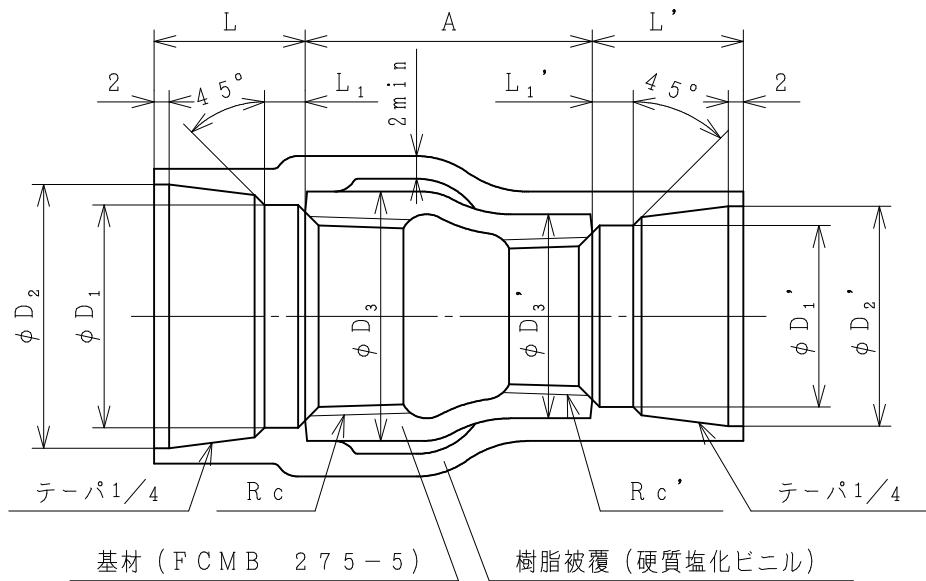


単位：mm

呼び	ねじの呼び Rc◇	A◇	L	L ₁	L ₂	φD ₁	φD ₂	φD ₃	φD ₄
2 1/2	Rc 2 1/2	70	27	5.6	2	78.3	84.9	91	86
3	Rc 3	75	30	8.2	2	91.0	97.8	105	99
4	Rc 4	85	33	9.2	3	116.2	123.2	133	127

- 備考
- 1) 樹脂被覆色 アイボリー色 (呼び 2 1/2, 3, 4)
 - 2) 樹脂被覆色 淡緑色 (呼び 2 1/2, 3)
 - 3) ◇を除く寸法は参考寸法です

品名	外面樹脂被覆継手 PC継手 (ねじ込み式) ソケット (バンド付)		
略号	アイボリー色 : BS 淡緑色 : BS-G	年月日	2023-1-4
株式会社プロテリアル 桑名工場		図番	G16-25048



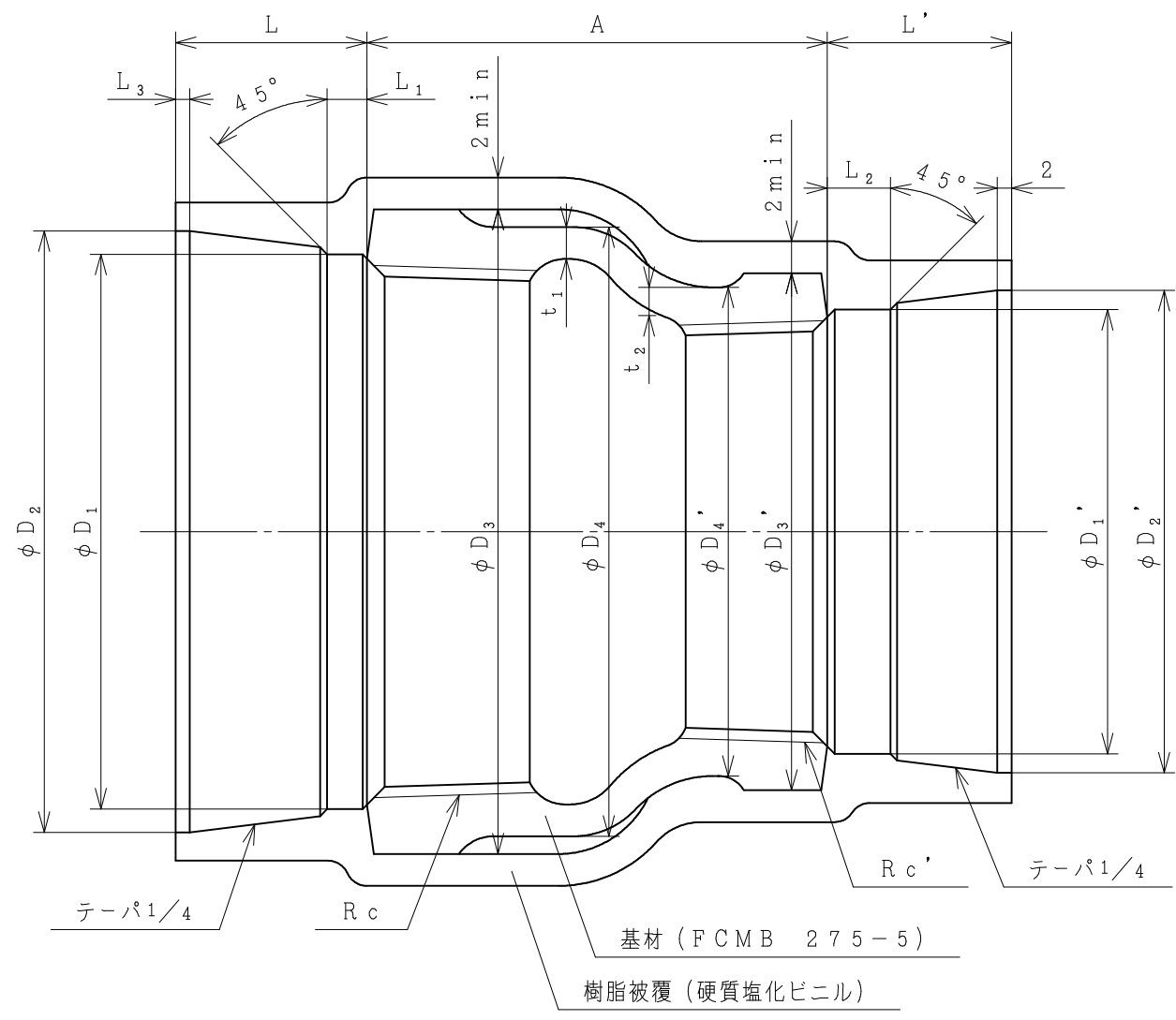
単位 : mm

呼び	ねじの呼び Rc × Rc' \diamond	A \diamond	L	L ₁	L'	L ₁ '	ϕD_1	ϕD_2	ϕD_3	$\phi D_1'$	$\phi D_2'$	$\phi D_3'$
3/4 × 1/2	Rc 3/4 × Rc 1/2	3 8	2 0	5.4	2 0	6.8	29.5	34.9	3 3	2 4	29.1	2 7
1 × 1/2	Rc 1 × Rc 1/2	4 2	2 5	8.7	2 0	6.8	36.3	42.1	4 1	2 4	29.1	2 7
1 × 3/4	Rc 1 × Rc 3/4	4 2	2 5	8.7	2 0	5.4	36.3	42.1	4 1	29.5	34.9	3 3
1 1/4 × 1/2	Rc 1 1/4 × Rc 1/2	4 8	2 5	8.7	2 0	6.8	4 5	50.8	5 0	2 4	29.1	2 7
1 1/4 × 3/4	Rc 1 1/4 × Rc 3/4	4 8	2 5	8.7	2 0	5.4	4 5	50.8	5 0	29.5	34.9	3 3
1 1/4 × 1	Rc 1 1/4 × Rc 1	4 8	2 5	8.7	2 5	8.7	4 5	50.8	5 0	36.3	42.1	4 1
1 1/2 × 1/2	Rc 1 1/2 × Rc 1/2	5 2	2 5	8.7	2 0	6.8	5 1	56.7	5 6	2 4	29.1	2 7
1 1/2 × 3/4	Rc 1 1/2 × Rc 3/4	5 2	2 5	8.7	2 0	5.4	5 1	56.7	5 6	29.5	34.9	3 3
1 1/2 × 1	Rc 1 1/2 × Rc 1	5 2	2 5	8.7	2 5	8.7	5 1	56.7	5 6	36.3	42.1	4 1
1 1/2 × 1 1/4	Rc 1 1/2 × Rc 1 1/4	5 2	2 5	8.7	2 5	8.7	5 1	56.7	5 6	4 5	50.8	5 0
2 × 1	Rc 2 × Rc 1	5 8	2 6	8.9	2 5	8.7	62.7	68.1	6 9	36.3	42.1	4 1
2 × 1 1/4	Rc 2 × Rc 1 1/4	5 8	2 6	8.9	2 5	8.7	62.7	68.1	6 9	4 5	50.8	5 0
2 × 1 1/2	Rc 2 × Rc 1 1/2	5 8	2 6	8.9	2 5	8.7	62.7	68.1	6 9	5 1	56.7	5 6

備考

- 1) 樹脂被覆色 アイボリー色
- 2) 樹脂被覆色 淡緑色
- 3) \diamond を除く寸法は参考寸法です

品名	外面樹脂被覆継手 PC継手 (ねじ込み式) 径違いツケット		
略号	アイボリー色 : RS 淡緑色 : RS-G	年月日	2023-1-4
株式会社プロテリアル 桑名工場		図番	G16-25049



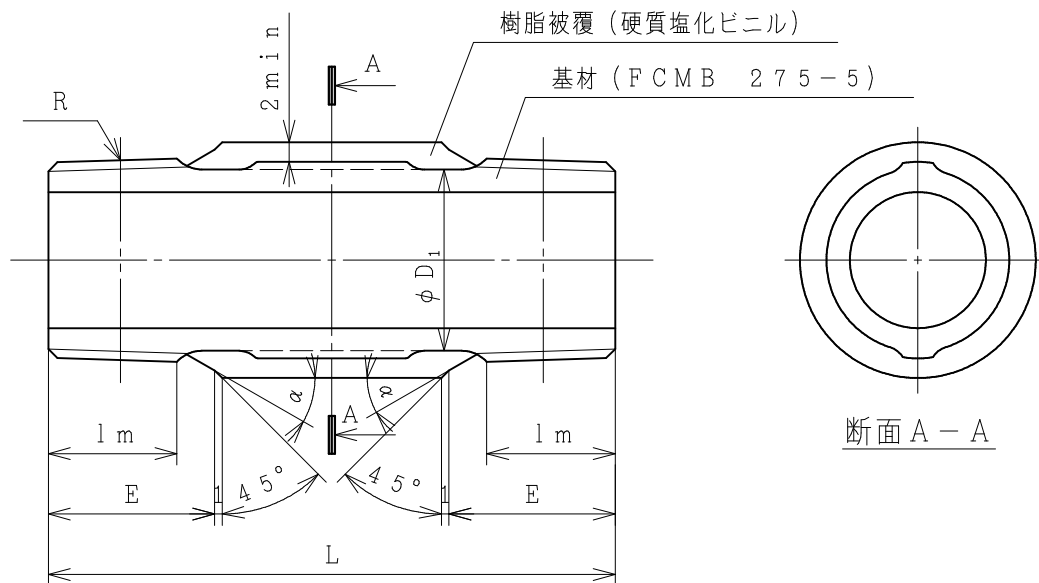
単位：mm

呼び	ねじの呼び Rc × Rc' ◇	A◇	L	L'	L ₁	L ₂	L ₃	φD ₁	φD ₂	φD ₃	φD ₄	φD ₁ '	φD ₂ '	φD ₃ '	φD ₄ '	t ₁	t ₂
2 1/2 × 2	Rc 2 1/2 × Rc 2	65	27	26	5.6	8.9	2	78.3	84.9	91	86	62.7	68.1	73	69	4.5	4
3 × 1	Rc 3 × Rc 1	72	30	25	8.2	8.7	2	91.0	97.8	105	99	36.3	42.1	44	41	5	3
3 × 1 1/4	Rc 3 × Rc 1 1/4	72	30	25	8.2	8.7	2	91.0	97.8	105	99	45.0	50.8	53	50	5	3.5
3 × 1 1/2	Rc 3 × Rc 1 1/2	72	30	25	8.2	8.7	2	91.0	97.8	105	99	51.0	56.7	60	56	5	3.5
3 × 2	Rc 3 × Rc 2	72	30	26	8.2	8.9	2	91.0	97.8	105	99	62.7	68.1	73	69	5	4
3 × 2 1/2	Rc 3 × Rc 2 1/2	72	30	27	8.2	5.6	2	91.0	97.8	105	99	78.3	84.9	91	86	5	4.5
4 × 3	Rc 4 × Rc 3	85	33	30	9.2	8.2	3	116.2	123.2	133	127	91.0	97.8	105	99	6	5

備考

- 1) 樹脂被覆色 アイボリー色 (呼び 2 1/2 × 2 ~ 4 × 3)
- 2) 樹脂被覆色 淡緑色 (呼び 2 1/2 × 2, 3 × 1 1/2, 3 × 2, 3 × 2 1/2)
- 3) ◇を除く寸法は参考寸法です

品名	外面樹脂被覆継手 PC継手 (ねじ込み式) 径違いソケット (バンド付)		
略号	アイボリー色 : BRS 淡緑色 : BRS-G	年月日	2023-1-4
株式会社プロテリアル 桑名工場		図番	G16-25050



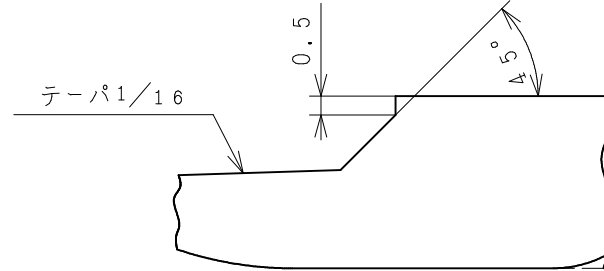
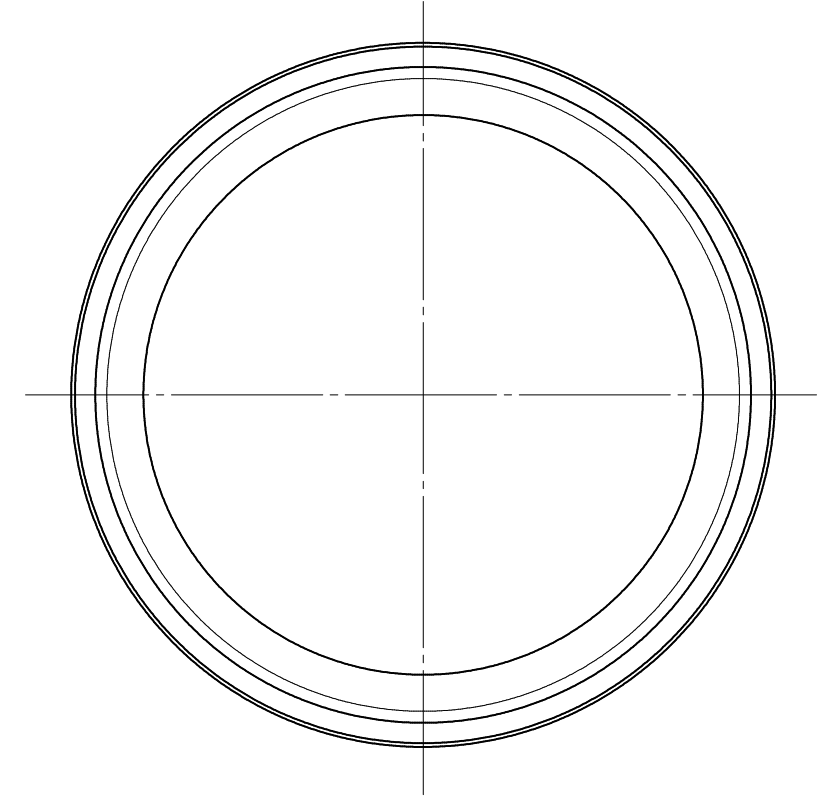
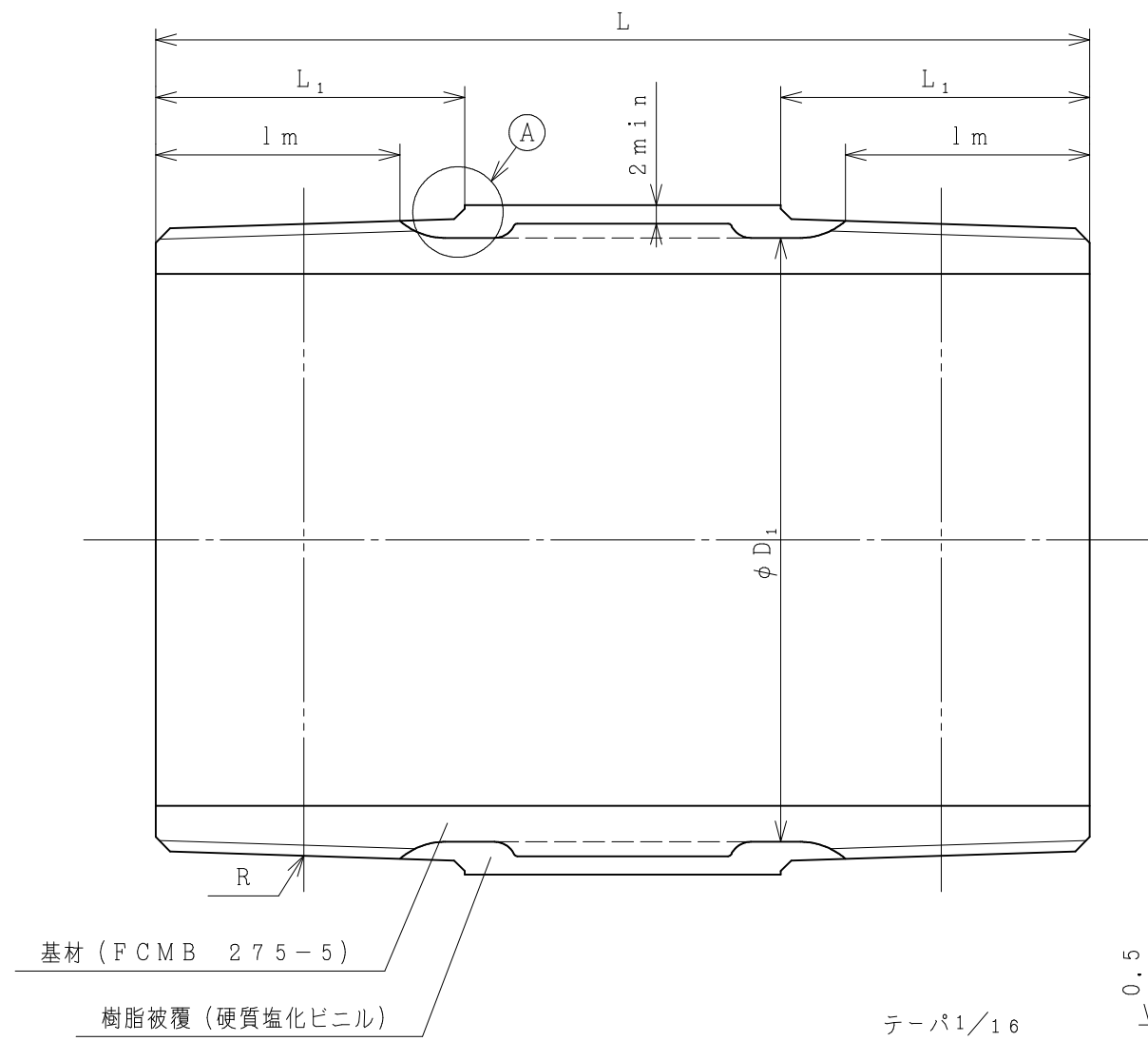
単位：mm

呼び	ねじの呼び R◇	L	E	l m	φ D ₁	α
1/2	R 1/2	75	22	15	18	20°
3/4	R 3/4	75	22	17	24	30°
1	R 1	95	28	19	30	15.5°
1 1/4	R 1 1/4	100	30	22	39	15.5°
1 1/2	R 1 1/2	100	30	22	44	15.5°
2	R 2	110	34	26	56	15.5°

備考

- 1) 樹脂被覆色 アイボリー色
- 2) 樹脂被覆色 淡緑色
- 3) ◇を除く寸法は参考寸法です

品名	外面樹脂被覆継手 PC継手（ねじ込み式） ニップル（ロング形）		
略号	アイボリー色：PNI 淡緑色：PNI-G	年月日	2023-1-4
	株式会社プロテリアル 桑名工場	図番	G16-25051



A部詳細

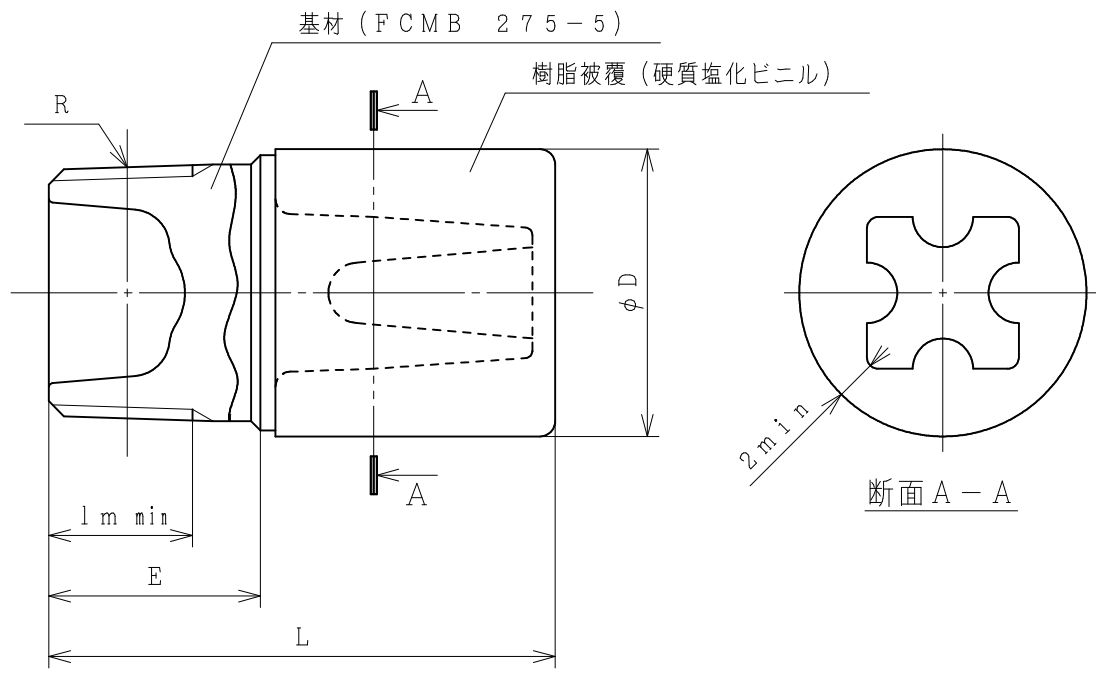
単位：mm

呼び	ねじの呼び R◇	L	L ₁	l m	φ D ₁
2 1/2	R 2 1/2	1 2 0	3 8	3 0	7 2
3	R 3	1 3 0	4 3	3 4	8 4
4	R 4	1 5 0	5 0	4 0	1 1 0

備考

- 1) 樹脂被覆色 アイボリー色 (呼び 2 1/2 ~ 4)
- 2) 樹脂被覆色 淡緑色 (呼び 2 1/2, 3)
- 3) ◇を除く寸法は参考寸法です

品名	外面樹脂被覆継手 PC継手 (ねじ込み式) ニップル (ロング形)		
略号	アイボリー色：PNI 淡緑色：PNI-G	年月日	2023-1-4
株式会社プロテリアル 桑名工場		図番	G16-25052



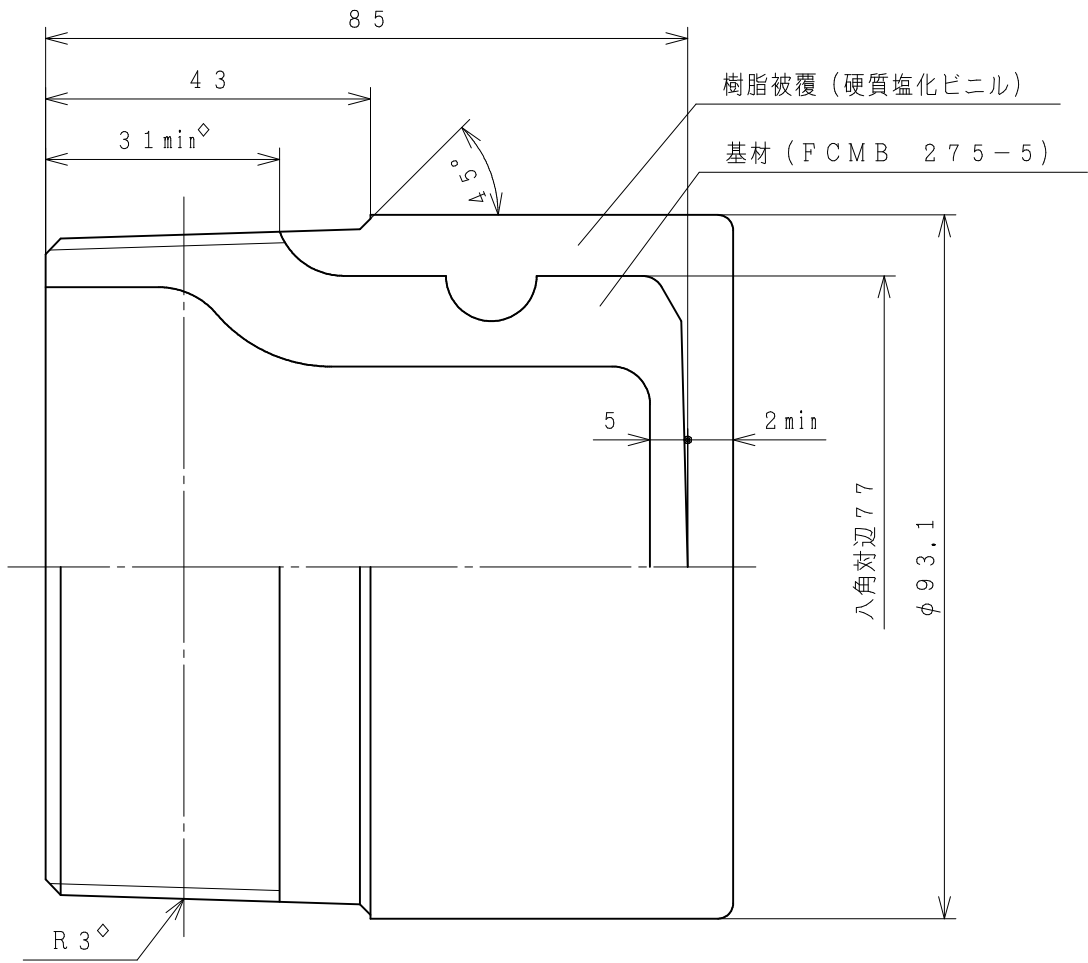
単位：mm

呼び	ねじの呼び R◇	L	E	l m◇	φ D
1/2	R 1/2	55	22	15	25.7
3/4	R 3/4	56	22	17	31.2
1	R 1	67	28	19	38.0
1 1/4	R 1 1/4	69	30	22	46.7
1 1/2	R 1 1/2	69	30	22	52.6
2	R 2	74	35	26	64.5

備考

- 1) 樹脂被覆色 アイボリー色
- 2) 樹脂被覆色 淡緑色
- 3) ◇を除く寸法は参考寸法です

品名	外面樹脂被覆継手 PC継手 (ねじ込み式) プラグ		
略号	アイボリー色：PP 淡緑色：PP-G	年月日	2023-1-4
	株式会社プロテリアル 桑名工場	図番	G16-25053



備考

- 1) 樹脂被覆色 アイボリー色
- 2) 樹脂被覆色 淡緑色
- 3) 単位 : mm
- 3) ◇を除く寸法は参考寸法です

品名	外面樹脂被覆継手 PC継手 (ねじ込み式) プラグ 呼び3		
略号	アイボリー色 : PP 淡緑色 : PP-G	年月日	2023-1-4
	株式会社プロテリアル 桑名工場	図番	G16-25054