

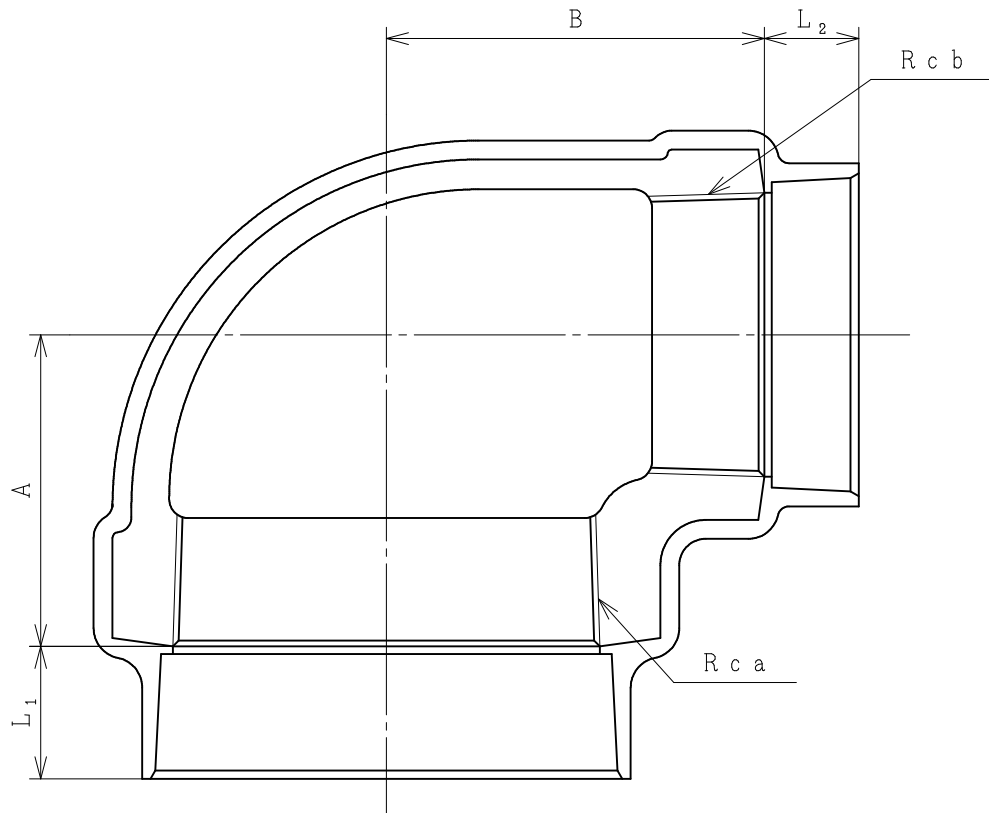
単位：mm

呼び (B)	A	L*	Rc (ねじ)
2 1/2	74.5	28	Rc 2 1/2
3	86	30	Rc 3
4	105	35	Rc 4
5	125	40	Rc 5

注記

1. 表面処理：溶融亜鉛めっき及び外面樹脂被覆（色は茶色）
2. 材質：呼び2 1/2～4 JIS G 5705 FCMB275-5
呼び5 JIS G 5502 FCD450-10
3. ねじ：JIS B 0203 管用テーパねじ
4. (一財)日本消防設備安全センター認定品も取り揃えています
5. ※は参考寸法を表す

品名	PCHB継手		
	エルボ		
略号	PCHBL	年月日	2023-1-4
		図番	W86-25088
株式会社プロテリアル 桑名工場			



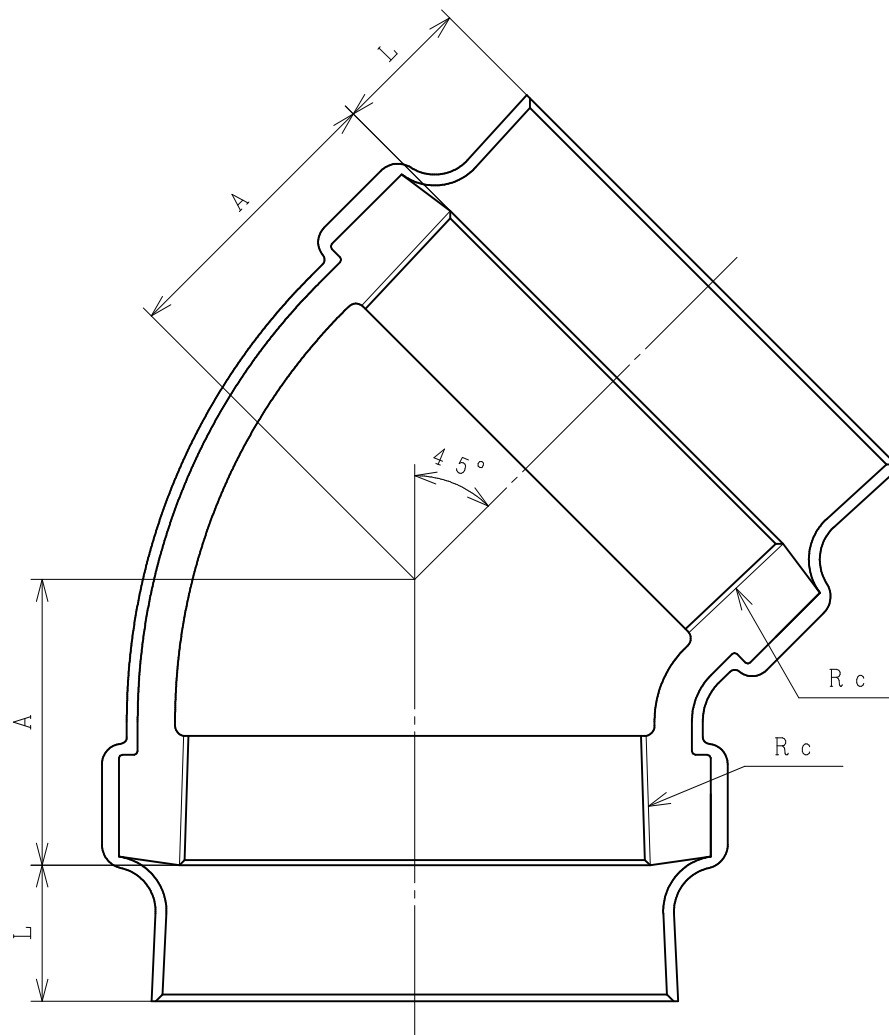
単位：mm

呼び (B)	A	B	L ₁ ※	L ₂ ※	Rca (ねじ)	Rcb (ねじ)
4 × 2 1/2	82.5	100	35	28	Rc 4	Rc 2 1/2

注記

1. 表面処理：熔融亜鉛めっき及び外面樹脂被覆（色は茶色）
2. 材質：JIS G 5705 FCMB275-5
3. ねじ：JIS B 0203 管用テーパねじ
4. （一財）日本消防設備安全センター認定品も取り揃えています
5. ※は参考寸法を表す

品名	 PCHB継手 径違いエルボ 呼び 4 × 2 1/2		
略号	PCHBRL	年月日	2023-1-4
	株式会社プロテリアル 桑名工場	図番	W86-25089



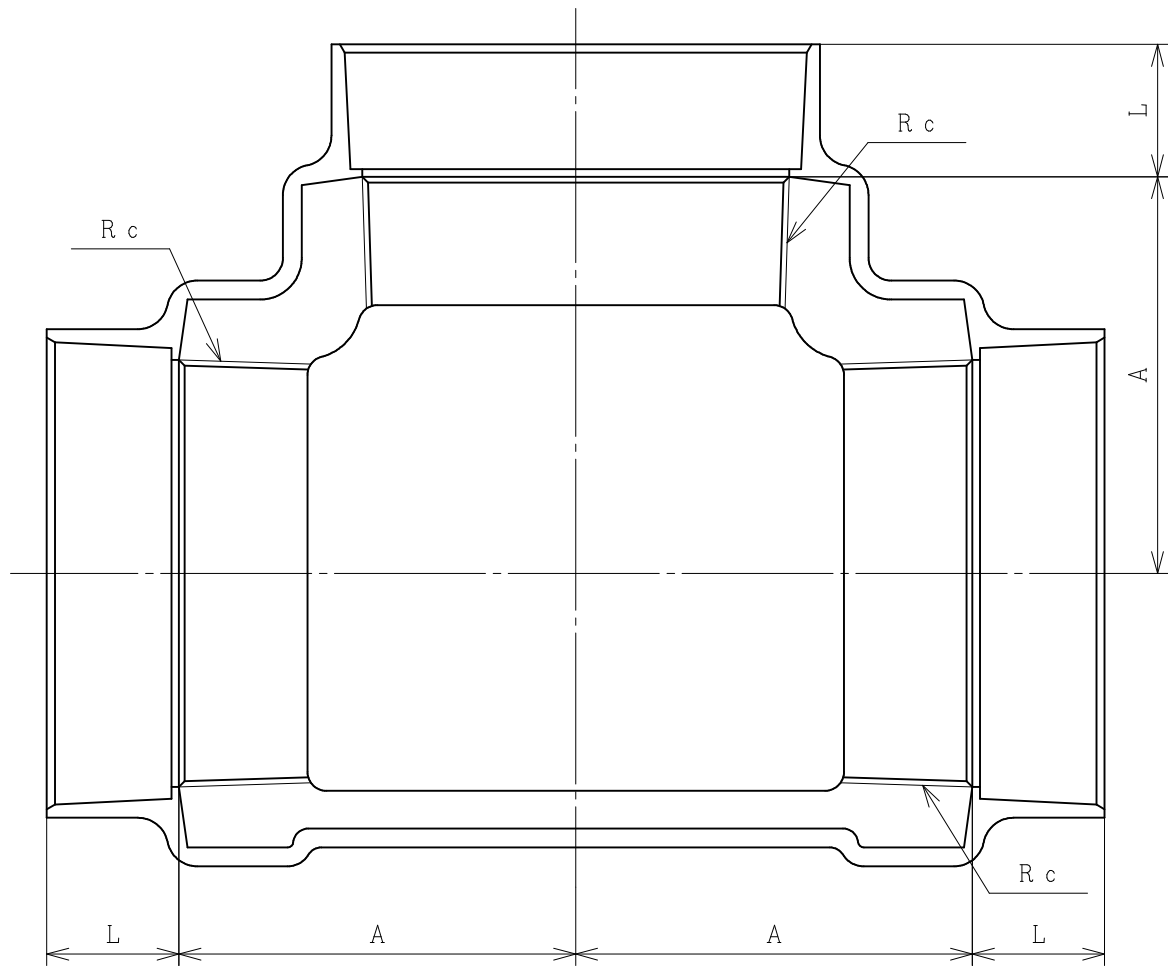
単位：mm

呼び (B)	A	L [*]	Rc (ねじ)
2 1/2	57	28	Rc 2 1/2
4	74.5	35	Rc 4
5	84	40	Rc 5

注記

1. 表面処理：溶融亜鉛めっき及び外面樹脂被覆（色は茶色）
2. 材質：呼び2 1/2～4 JIS G 5705 FCMB275-5
呼び5 JIS G 5502 FCD450-10
3. ねじ：JIS B 0203 管用テーパねじ
4. (一財)日本消防設備安全センター認定品も取り揃えています
5. ※は参考寸法を表す

品名	 PCHB継手 45° エルボ		
略号	PCHBL45	年月日	2023-1-4
株式会社プロテリアル 桑名工場		☒番	W86-25090



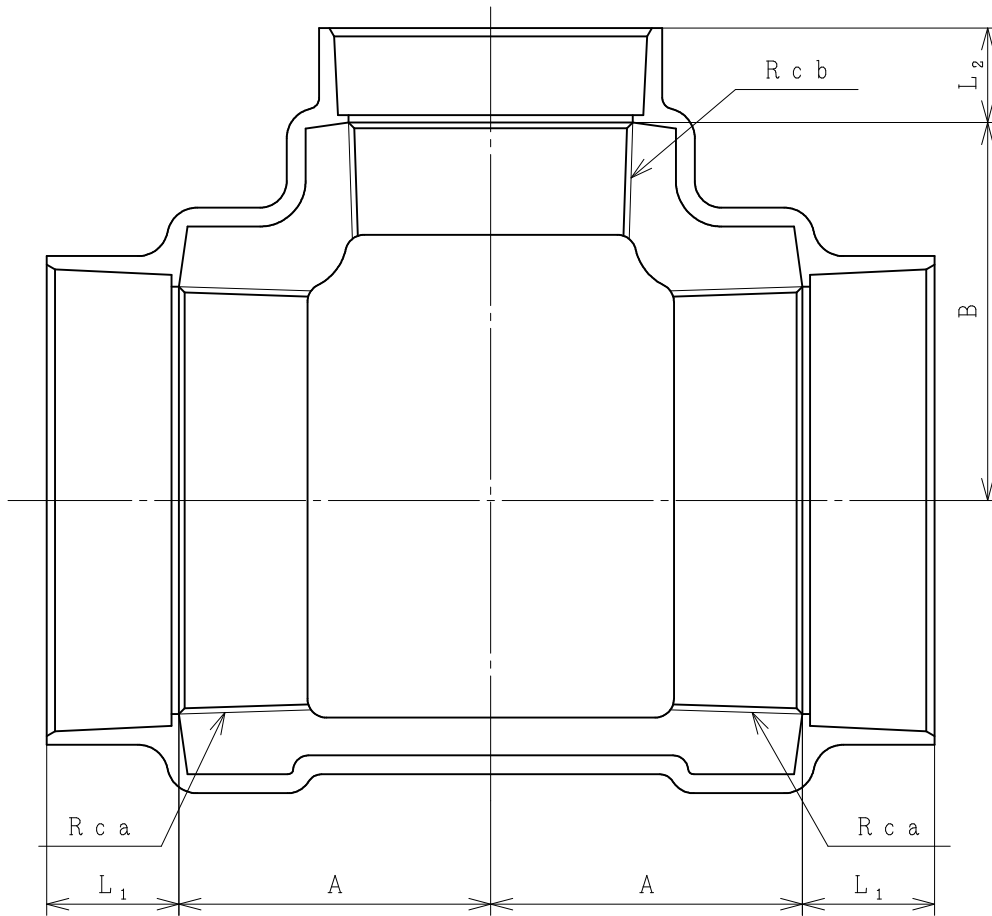
単位：mm

呼び (B)	A	L※	Rc (ねじ)
4	105	35	Rc4

注記

1. 表面処理：溶融亜鉛めっき及び外面樹脂被覆（色は茶色）
2. 材 質：JIS G 5705 FCMB275-5
3. ね じ：JIS B 0203 管用テーパねじ
4. （一財）日本消防設備安全センター認定品も取り揃えています
5. ※は参考寸法を表す

品名	 PCHB継手 チー 呼び4		
略号	PCHBT	年月日	2023-1-4
株式会社プロテリアル 桑名工場		図番	W86-25091



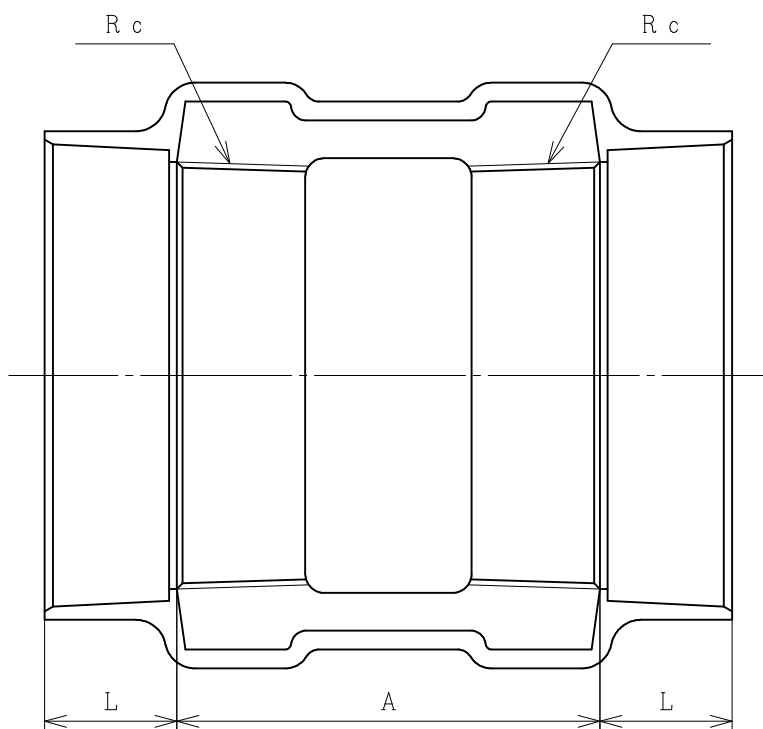
単位：mm

呼び (B)	A	B	L ₁ ※	L ₂ ※	Rca (ねじ)	Rcb (ねじ)
4 × 1	61.5	93	35	25	Rc4	Rc1
4 × 2 1/2	82.5	100	35	28	Rc4	Rc2 1/2

注記

1. 表面処理：溶融亜鉛めっき及び外面樹脂被覆（色は茶色）
2. 材質：JIS G 5705 FCMB275-5
3. ねじ：JIS B 0203 管用テーパねじ
4. （一財）日本消防設備安全センター認定品も取り揃えています
5. ※は参考寸法を表す

品名	PCHB継手		
	径違いチー 呼び 4 × 1、4 × 2 1/2		
略号	PCHBRT	年月日	2023-1-4
	株式会社プロテリアル 桑名工場	図番	W86-25092



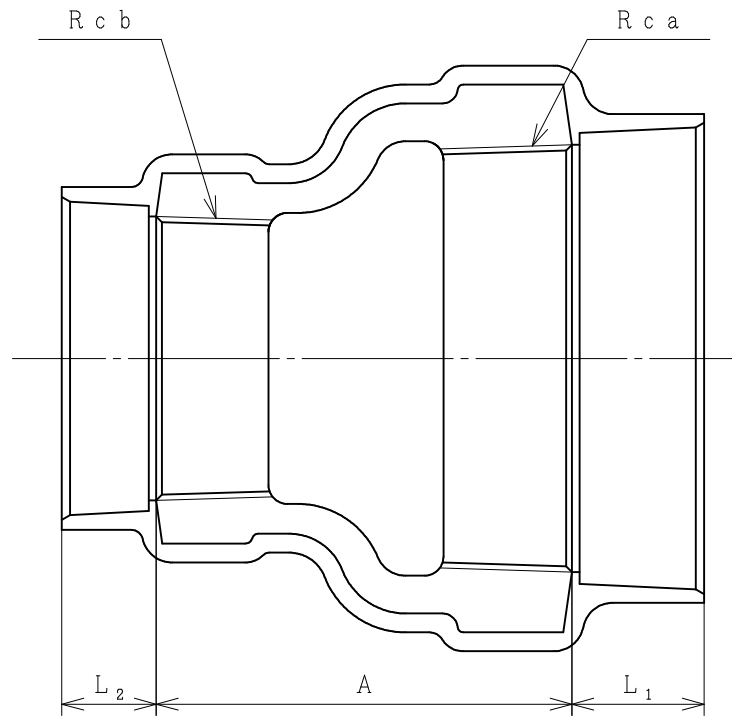
単位：mm

呼び (B)	A	L※	Rc (ねじ)
2 1/2	105	28	Rc 2 1/2
3	105	30	Rc 3
4	112	35	Rc 4
5	126	40	Rc 5

注記

1. 表面処理：溶融亜鉛めっき及び外面樹脂被覆（色は茶色）
2. 材質：呼び2 1/2～4 JIS G 5705 FCMB275-5
呼び5 JIS G 5502 FCD450-10
3. ねじ：JIS B 0203 管用テーパねじ
4. (一財)日本消防設備安全センター認定品も取り揃えています
5. ※は参考寸法を表す

品名	 PCHB継手 ソケット		
略号	PCHBS	年月日	2023-1-4
	株式会社プロテリアル 桑名工場	図番	W86-25093



単位：mm

呼び (B)	A	L_1 ※	L_2 ※	$R_{c a}$ (ねじ)	$R_{c b}$ (ねじ)
4 × 2 1/2	110	35	28	Rc 4	Rc 2 1/2

注記

1. 表面処理：熔融亜鉛めっき及び外面樹脂被覆（色は茶色）
2. 材質：JIS G 5705 FCMB275-5
3. ねじ：JIS B 0203 管用テーパねじ
4. （一財）日本消防設備安全センター認定品も取り揃えています
5. ※は参考寸法を表す

品名	 PCHB継手 径違いツケット 呼び 4 × 2 1/2		
略号	PCHBRS	年月日	2023-1-4
	株式会社プロテリアル 桑名工場	図番	W86-25094