

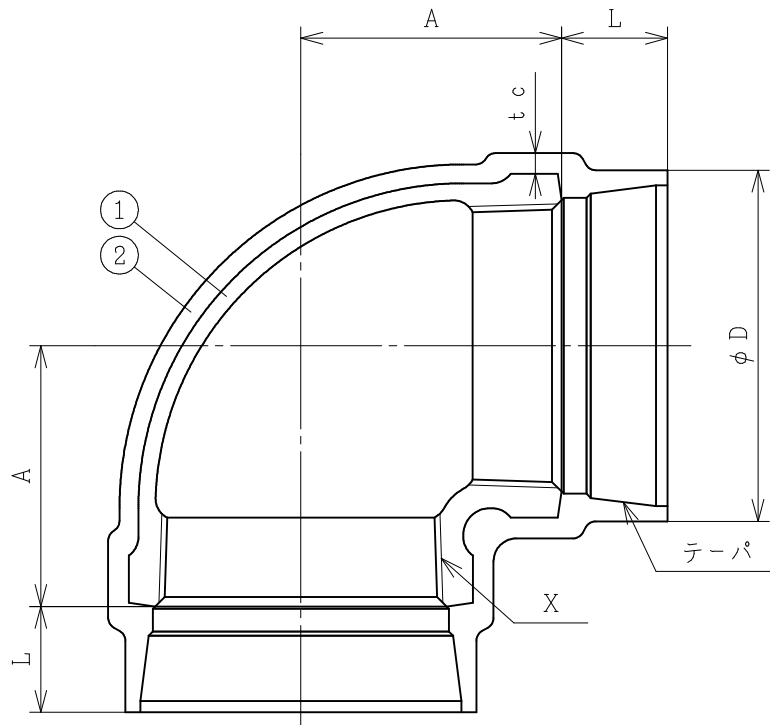
単位：mm

呼び	A	L※	D※	(min) t <sub>c</sub>	X
3/4	32	20	39	2	Rc 3/4
1	38	25	47	2	Rc 1
1 1/4	46	25	56	2	Rc 1 1/4
1 1/2	48	25	62	2	Rc 1 1/2
2	57	26	78	2	Rc 2

注記

1. 外面被覆樹脂の色は黄土色
2. 本体は、JIS B 2301 ねじ込み式可鍛鉄製管継手
3. ※は参考寸法を表す

2	外面被覆	1	PVC	
1	本体	1	FCMB 275-5	溶融亜鉛めっき
品番	品名	数量	材質	備考
品名	PCS継手 エルボ			
略号	PCS-L	年月日	2023-1-4	
株式会社プロテリアル 桑名工場		図番	W86-25075	



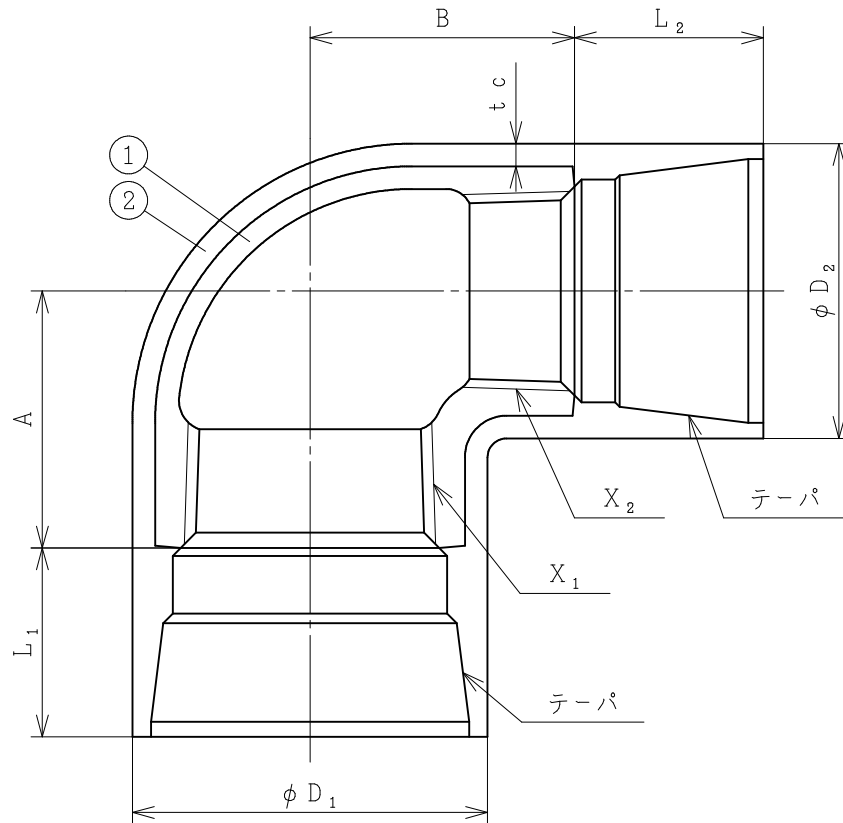
単位：mm

呼び	A	L*	D*	(min) t <sub>c</sub>	X
2 1/2	69	28	93	2	R c 2 1/2
3	78	30	106	2	R c 3
4	97	33	131	2	R c 4

注記

1. 外面被覆樹脂の色は黄土色
2. 本体は、J I S B 2301 ねじ込み式可鍛鉄製管継手
3. ※は参考寸法を表す

2	外面被覆	1	P V C	
1	本体	1	FCMB 275-5	溶融亜鉛めっき
品番	品名	数量	材質	備考
品名	 P C S 継手 エルボ (バンド付)			
略号	P C S - L	年月日	2023-1-4	
株式会社プロテリアル 桑名工場		図番	W86-25076	



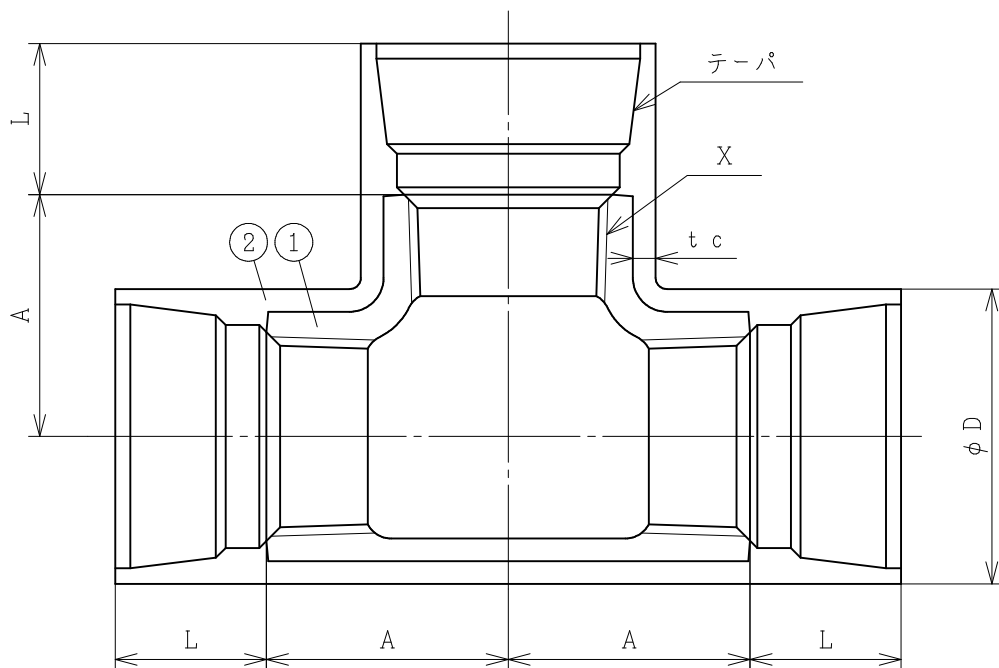
単位：mm

呼び	A	B	$L_1$ ※	$L_2$ ※	$D_1$ ※	$D_2$ ※	$t_c$ <sup>(min)</sup>	$X_1$	$X_2$
1 × 3/4	34	35	25	20	47	39	2	Rc 1	Rc 3/4
1 1/4 × 1	40	42	25	25	56	47	2	Rc 1 1/4	Rc 1
1 1/2 × 1 1/4	45	48	25	25	62	56	2	Rc 1 1/2	Rc 1 1/4
2 × 1 1/2	52	55	26	25	78	62	2	Rc 2	Rc 1 1/2

注記

1. 外面被覆樹脂の色は黄土色
2. 本体は、JIS B 2301 ねじ込み式可鍛铸铁製管継手
3. ※は参考寸法を表す

2	外面被覆	1	PVC	
1	本体	1	FCMB 275-5	溶融亜鉛めっき
品番	品名	数量	材質	備考
品名	 PC S継手 径違いエルボ			
略号	PC S - R L	年月日	2023-1-4	
株式会社プロテリアル 桑名工場		図番	W86-25077	



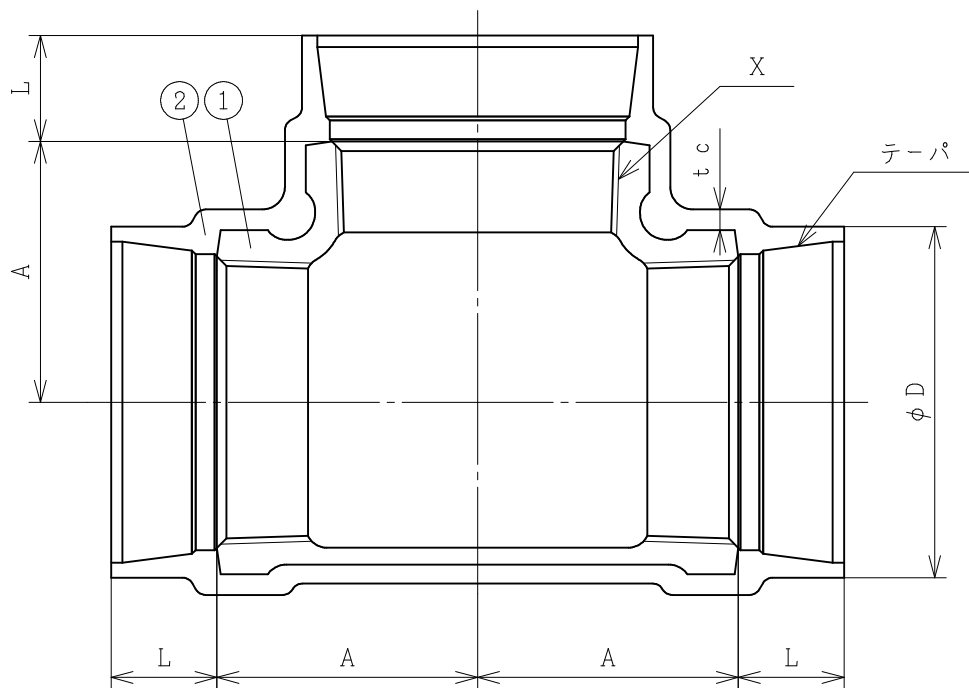
単位：mm

呼び	A	L*	D*	(min) t c	X
3/4	32	20	39	2	R c 3/4
1	38	25	47	2	R c 1
1 1/4	46	25	56	2	R c 1 1/4
1 1/2	48	25	62	2	R c 1 1/2
2	57	26	78	2	R c 2

注記

1. 外面被覆樹脂の色は黄土色
2. 本体は、J I S B 2301 ねじ込み式可鍛铸铁製管継手
3. ※は参考寸法を表す

2	外面被覆	1	P V C	
1	本体	1	FCMB 275-5	溶融亜鉛めっき
品番	品名	数量	材質	備考
品名	P C S継手 子-			
略号	P C S - T	年月日	2023-1-4	
株式会社プロテリアル 桑名工場		図番	W86-25078	



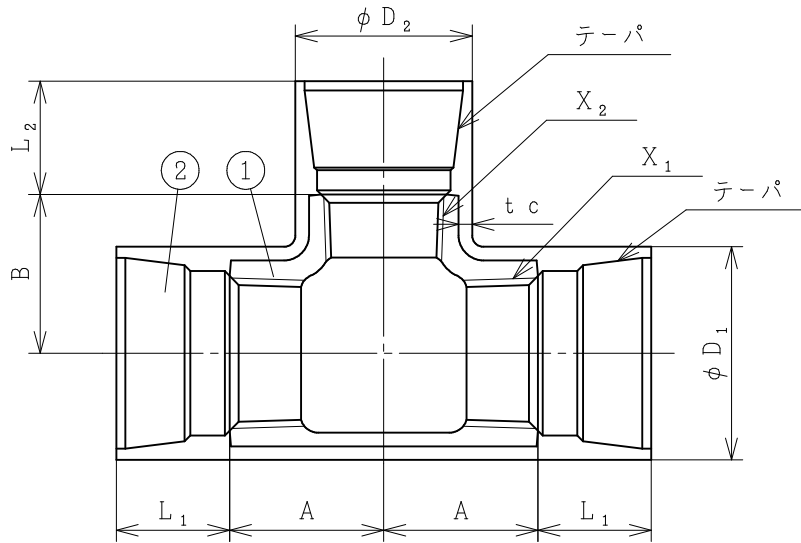
単位：mm

呼び	A	L※	D※	(min) t <sub>c</sub>	X
2 1/2	69	28	93	2	Rc 2 1/2
3	78	30	106	2	Rc 3
4	97	33	131	2	Rc 4

注記

1. 外面被覆樹脂の色は黄土色
2. 本体は、JIS B 2301 ねじ込み式可鍛鉄製管継手
3. ※は参考寸法を表す

2	外面被覆	1	PVC	
1	本体	1	FCMB 275-5	溶融亜鉛めっき
品番	品名	数量	材質	備考
品名	 PC S継手 チー (バンド付)			
略号	PC S-T	年月日	2023-1-4	
株式会社プロテリアル 桑名工場			☒番	W86-25079



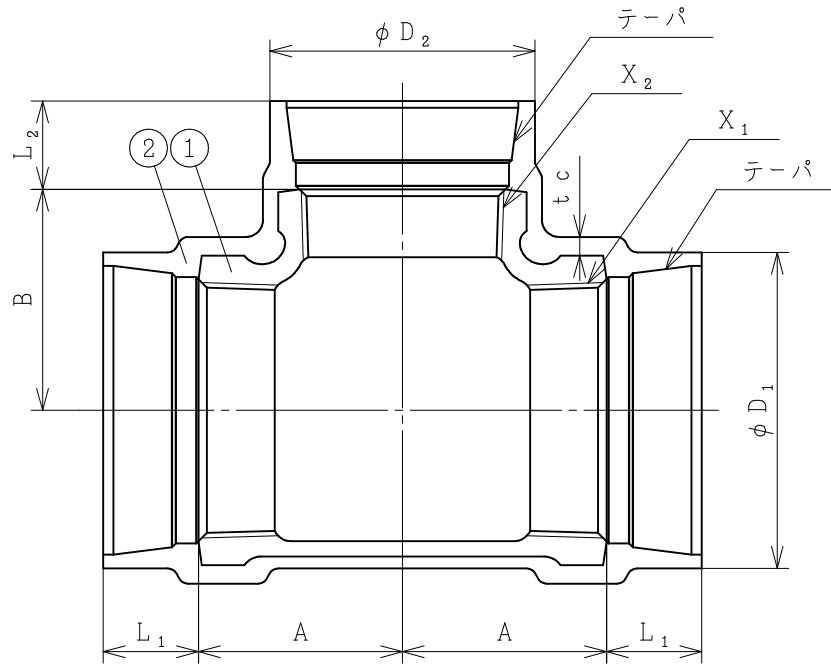
単位：mm

呼 び	A	B	L <sub>1</sub> ※	L <sub>2</sub> ※	D <sub>1</sub> ※	D <sub>2</sub> ※	(min) t <sub>c</sub>	X <sub>1</sub>	X <sub>2</sub>
1 × 3/4	3 4	3 5	2 5	2 0	4 7	3 9	2	R c 1	R c 3/4
1 1/4 × 3/4	3 8	4 0	2 5	2 0	5 6	3 9	2	R c 1 1/4	R c 3/4
1 1/2 × 1	4 1	4 5	2 5	2 5	6 2	4 7	2	R c 1 1/2	R c 1
2 × 3/4	4 1	4 9	2 6	2 0	7 8	3 9	2	R c 2	R c 3/4
2 × 1	4 4	5 1	2 6	2 5	7 8	4 7	2	R c 2	R c 1
2 × 1 1/2	5 2	5 5	2 6	2 5	7 8	6 2	2	R c 2	R c 1 1/2

注記

1. 外面被覆樹脂の色は黄土色
2. 本体は、J I S B 2 3 0 1 ねじ込み式可鍛铸铁製管継手
3. ※は参考寸法を表す

2	外面被覆	1	P V C	
1	本 体	1	FCMB 275-5	溶融亜鉛めっき
品番	品 名	数量	材質	備考
品 名	P C S 継手 径違いチー			
略号	P C S - R T	年月日	2 0 2 3 - 1 - 4	
株式会社プロテリアル 桑名工場		図番	W 8 6 - 2 5 0 8 0	



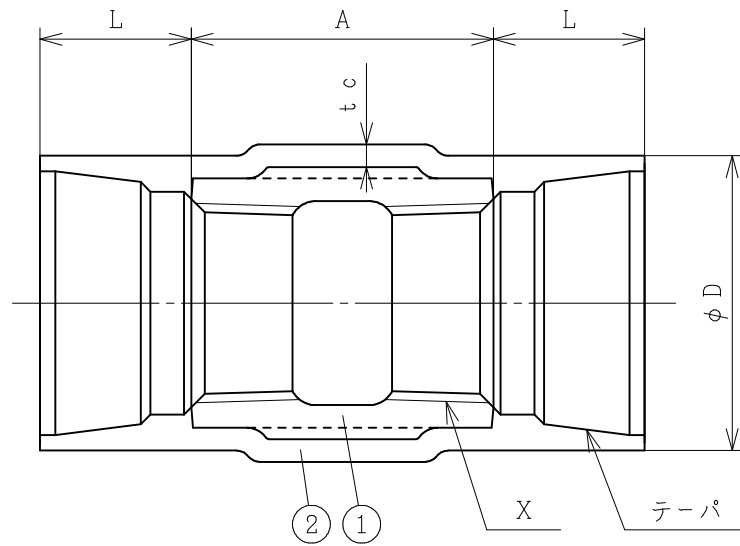
単位：mm

呼 び	A	B	L <sub>1</sub> ※	L <sub>2</sub> ※	D <sub>1</sub> ※	D <sub>2</sub> ※	(min) t <sub>c</sub>	X <sub>1</sub>	X <sub>2</sub>
2 1/2 × 1 1/2	55	62	28	25	93	62	2	Rc 2 1/2	Rc 1 1/2
2 1/2 × 2	60	65	28	26	93	78	2	Rc 2 1/2	Rc 2
3 × 1 1/2	58	72	30	25	106	62	2	Rc 3	Rc 1 1/2
3 × 2	62	72	30	26	106	78	2	Rc 3	Rc 2
3 × 2 1/2	72	75	30	28	106	93	2	Rc 3	Rc 2 1/2
4 × 1 1/2	63	86	33	25	131	62	2	Rc 4	Rc 1 1/2
4 × 2	69	87	33	26	131	78	2	Rc 4	Rc 2
4 × 3	83	91	33	30	131	106	2	Rc 4	Rc 3

注記

1. 外面被覆樹脂の色は黄土色
2. 本体は、JIS B 2301 ねじ込み式可鍛鉄製管継手
3. ※は参考寸法を表す

2	外面被覆	1	PVC	
1	本体	1	FCMB 275-5	溶融亜鉛めっき
品番	品名	数量	材質	備考
品名	PCS継手 径違いチー (バンド付)			
略号	PCS-RT	年月日	2023-1-4	
	株式会社プロテリアル 桑名工場	図番	W86-25081	



単位：mm

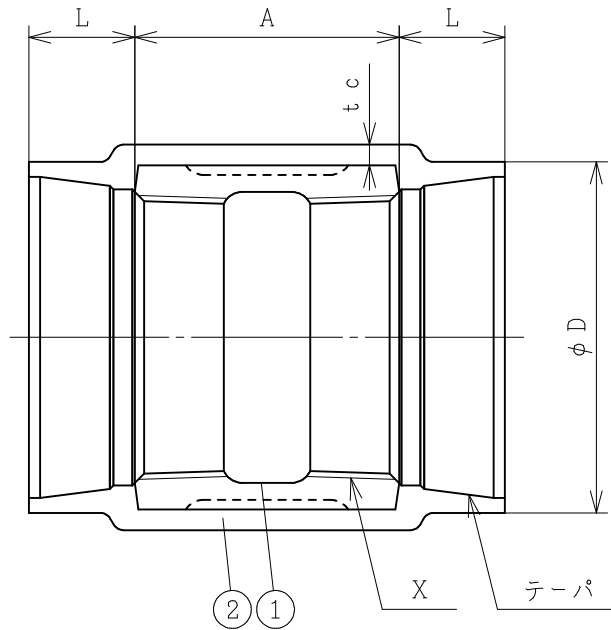
呼び	A	L*	D*	(min) t <sub>c</sub>	X
3/4	40	20	39	2	Rc 3/4
1	45	25	47	2	Rc 1
1 1/4	50	25	56	2	Rc 1 1/4
1 1/2	55	25	62	2	Rc 1 1/2
2	60	26	78	2	Rc 2

注記

1. 外面被覆樹脂の色は黄土色
2. 本体は、JIS B 2301 ねじ込み式可鍛铸铁製管継手
3. ※は参考寸法を表す

2	外面被覆	1	PVC	
1	本体	1	FCMB 275-5	溶融亜鉛めっき
品番	品名	数量	材質	備考
品名	 PCS継手 ソケット			
略号	PCS-S	年月日	2023-1-4	
株式会社プロテリアル 桑名工場		図番	W86-25082	





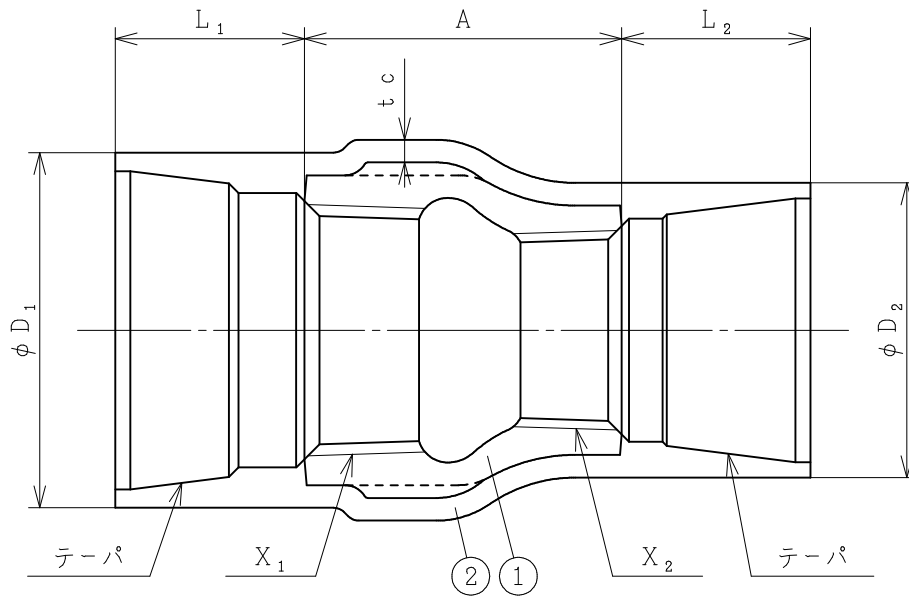
単位：mm

呼び	A	L※	D※	(min) t c	X
2 1/2	70	28	93	2	R c 2 1/2
3	75	30	106	2	R c 3
4	85	33	131	2	R c 4

注記

1. 外面被覆樹脂の色は黄土色
2. 本体は、J I S B 2301 ねじ込み式可鍛鉄製管継手
3. ※は参考寸法を表す

2	外面被覆	1	P V C	
1	本体	1	FCMB 275-5	溶融亜鉛めっき
品番	品名	数量	材質	備考
品名	 P C S 継手 ソケット (バンド付)			
略号	P C S - S	年月日	2023-1-4	
株式会社プロテリアル 桑名工場		図番	W86-25083	



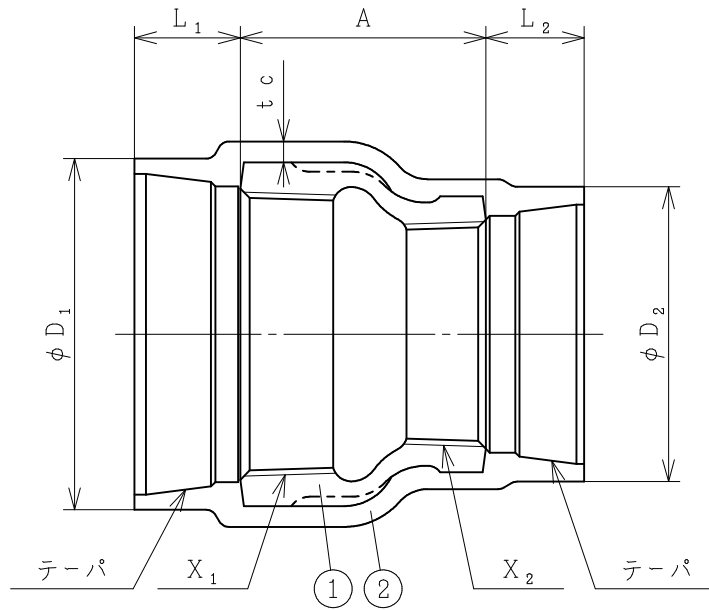
単位：mm

呼 び	A	$L_1$ ※	$L_2$ ※	$D_1$ ※	$D_2$ ※	$t_c$ (min)	$X_1$	$X_2$
1 × 3/4	42	25	20	47	39	2	Rc 1	Rc 3/4
1 1/2 × 3/4	52	25	20	62	39	2	Rc 1 1/2	Rc 3/4
1 1/2 × 1	52	25	25	62	47	2	Rc 1 1/2	Rc 1
1 1/2 × 1 1/4	52	25	25	62	56	2	Rc 1 1/2	Rc 1 1/4
2 × 1	58	26	25	78	47	2	Rc 2	Rc 1
2 × 1 1/4	58	26	25	78	56	2	Rc 2	Rc 1 1/4
2 × 1 1/2	58	26	25	78	62	2	Rc 2	Rc 1 1/2

注記

1. 外面被覆樹脂の色は黄土色
2. 本体は、JIS B 2301 ねじ込み式可鍛铸铁製管継手
3. ※は参考寸法を表す

2	外面被覆	1	PVC	
1	本体	1	FCMB 275-5	溶融亜鉛めっき
品番	品名	数量	材質	備考
品名	PCS継手 径違いツケット			
略号	PCS-RS	年月日	2023-1-4	
株式会社プロテリアル 桑名工場			図番	W86-25084



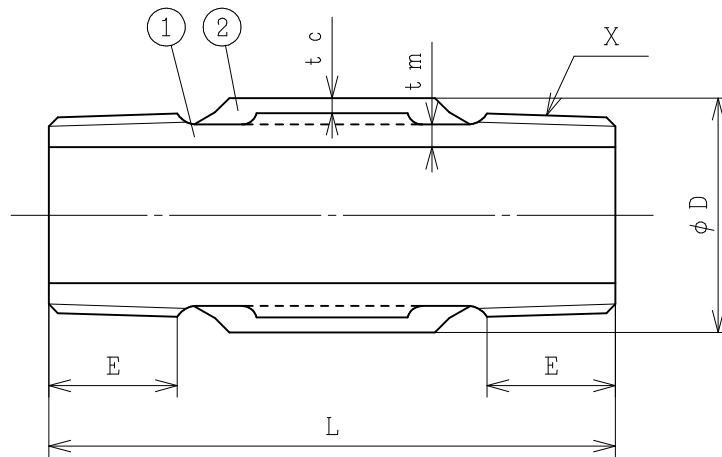
単位：mm

呼 び	A	L <sub>1</sub> ※	L <sub>2</sub> ※	D <sub>1</sub> ※	D <sub>2</sub> ※	(min) t <sub>c</sub>	X <sub>1</sub>	X <sub>2</sub>
2 1/2 × 2	65	28	26	93	78	2	Rc 2 1/2	Rc 2
3 × 2	72	30	26	106	78	2	Rc 3	Rc 2
3 × 2 1/2	72	30	28	106	93	2	Rc 3	Rc 2 1/2
4 × 3	85	33	30	131	106	2	Rc 4	Rc 3

注記

1. 外面被覆樹脂の色は黄土色
2. 本体は、JIS B 2301 ねじ込み式可鍛鉄製管継手
3. ※は参考寸法を表す

2	外面被覆	1	PVC	
1	本体	1	FCMB 275-5	溶融亜鉛めっき
品番	品名	数量	材質	備考
品名	 PCS継手 径違いツケット (バンド付)			
略号	PCS-RS	年月日	2023-1-4	
株式会社プロテリアル 桑名工場		図番	W86-25085	



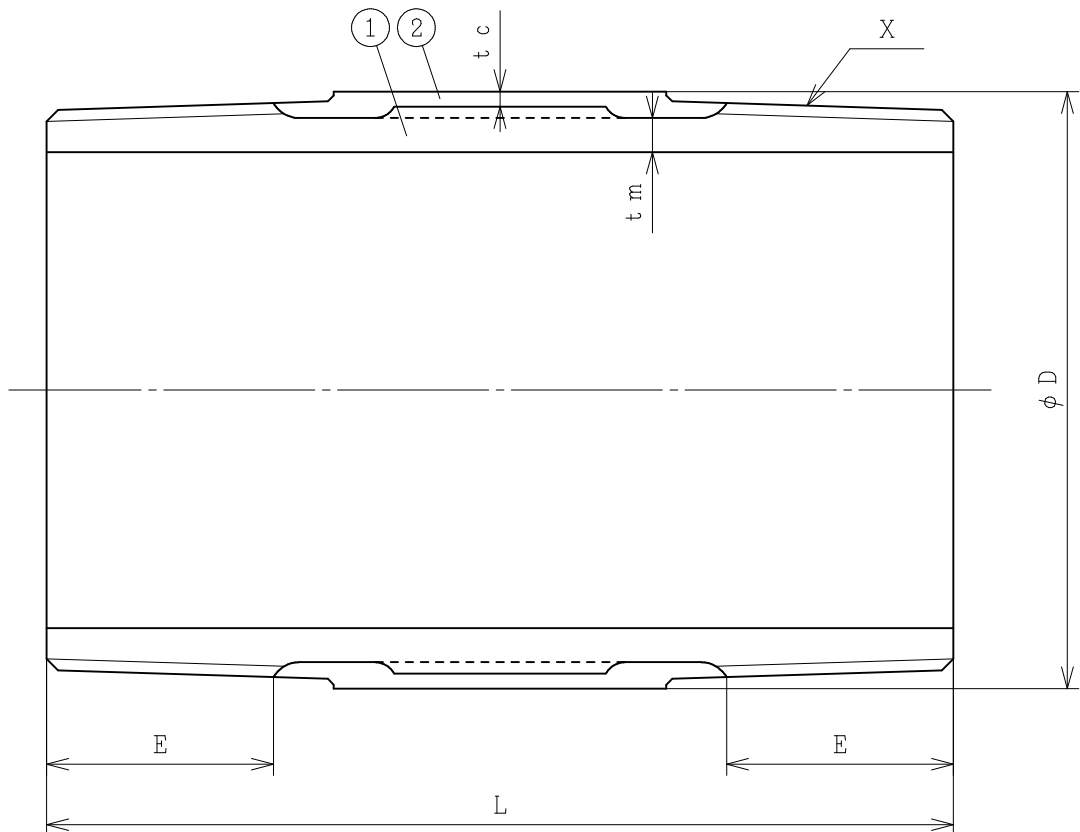
単位：mm

呼び	L	E	D <sup>*</sup>	t <sub>m</sub>	<sup>(min)</sup> t <sub>c</sub>	X
3/4	75	17	31.2	3	2	R 3/4
1	95	19	38.0	3	2	R 1
1 1/4	100	22	46.7	3.5	2	R 1 1/4
1 1/2	100	22	52.6	3.5	2	R 1 1/2
2	110	26	64.5	4	2	R 2

注記

1. 外面被覆樹脂の色は黄土色
2. 本体は、JIS規格外品（当社標準寸法）
3. ※は参考寸法を表す

2	外面被覆	1	PVC	
1	本体	1	FCMB 275-5	溶融亜鉛めっき
品番	品名	数量	材質	備考
品名	 PCS継手 ニップル（ロングニップル）			
略号	PCS-NI	年月日	2023-1-4	
株式会社プロテリアル 桑名工場		☒番	W86-25086	



単位 : mm

呼 び	L	E	D*	t m	$\begin{matrix} (min) \\ t c \end{matrix}$	X
2 1/2	1 2 0	3 0	8 0.3	4.5	2	R 2 1/2
3	1 3 0	3 4	9 3.1	5	2	R 3
4	1 5 0	4 0	118.3	6	2	R 4

注記

1. 外面被覆樹脂の色は黄土色
2. 本体は、J I S規格外品（当社標準寸法）
3. ※は参考寸法を表す

2	外面被覆	1	P V C	
1	本 体	1	FCMB 275-5	溶融亜鉛めっき
品番	品 名	数量	材質	備考
品 名	 P C S 継手 ニップル（ロングニップル）			
略号	P C S - N I	年月日	2 0 2 3 - 1 - 4	
株式会社プロテリアル 桑名工場		図番	W 8 6 - 2 5 0 8 7	