

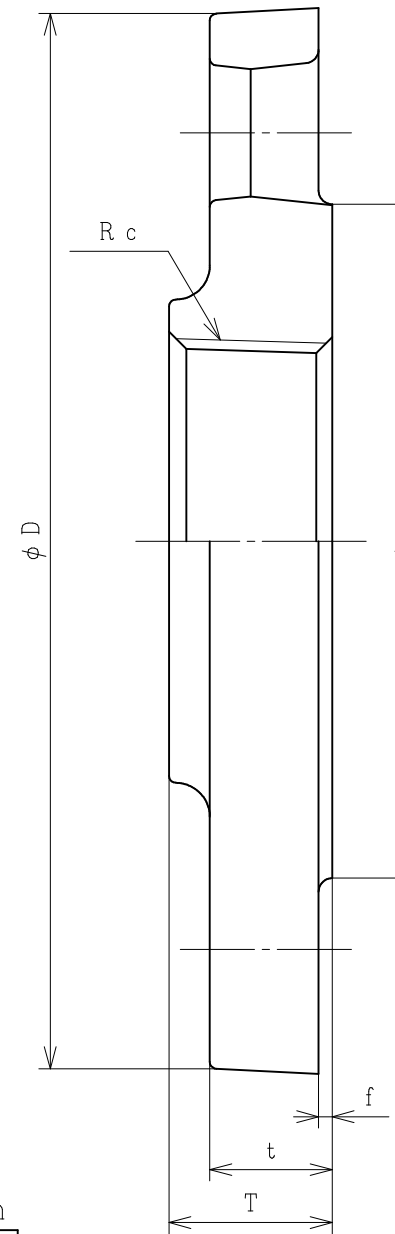
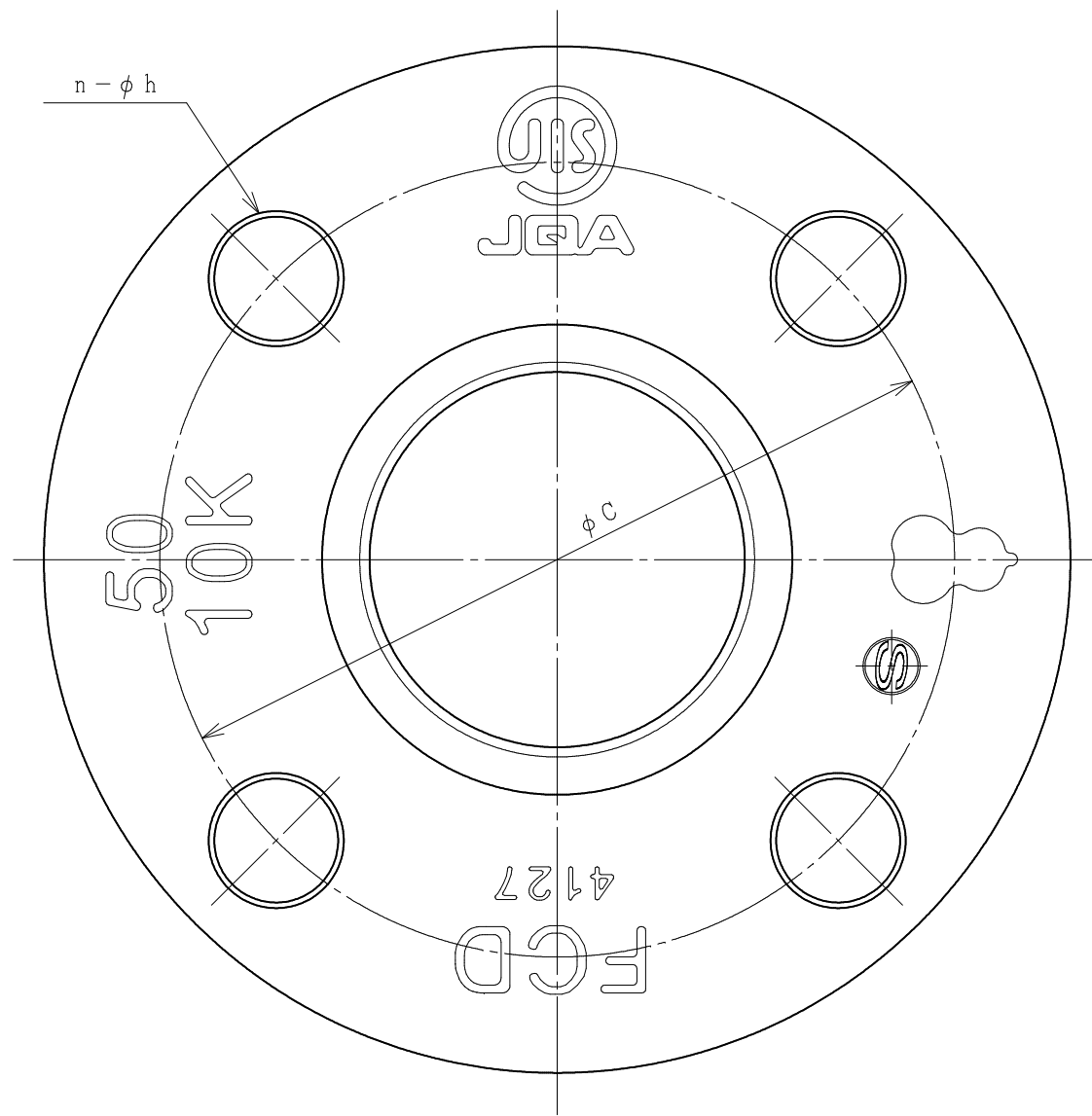
単位：mm

呼び (A)	φ D	φ g	φ C	t	T	f	n	φ h (参考)	R c
15	80	44	60	9	13	1	4	12	R c 1/2
20	85	49	65	10	15	1	4	12	R c 3/4
25	95	59	75	10	17	1	4	12	R c 1
32	115	70	90	12	19	2	4	15	R c 1 1/4
40	120	75	95	12	20	2	4	15	R c 1 1/2
50	130	85	105	14	24	2	4	15	R c 2
65	155	110	130	14	27	2	4	15	R c 2 1/2
80	180	121	145	14	30	2	4	19	R c 3
100	200	141	165	16	36	2	8	19	R c 4
125	235	176	200	16	40	2	8	19	R c 5
150	265	206	230	18	40	2	8	19	R c 6

注記

1. J I S 認証品
2. ね じ：J I S B 0 2 0 3 管用テーパねじ
3. 表面処理：熔融亜鉛めっき又はなし

品番	本 体 品 名	1 数量	FCD 450-10 材質	備考
品名	ねじ込み式フランジ 5 K			
略号	5KF J15~J150	年月日	2023-1-4	
株式会社プロテリアル 桑名工場		図番	F16-25098	



単位：mm

呼び (A)	$\phi D$	$\phi g$	$\phi C$	t	T	f	n	$\phi h$ (参考)	$R_c$
15	95	51	70	12	13	1	4	15	$R_c 1/2$
20	100	56	75	14	15	1	4	15	$R_c 3/4$
25	125	67	90	14	17	1	4	19	$R_c 1$
32	135	76	100	16	19	2	4	19	$R_c 1 1/4$
40	140	81	105	16	20	2	4	19	$R_c 1 1/2$
50	155	96	120	16	24	2	4	19	$R_c 2$
65	175	116	140	18	27	2	4	19	$R_c 2 1/2$
80	185	126	150	18	30	2	8	19	$R_c 3$
100	210	151	175	18	36	2	8	19	$R_c 4$
125	250	182	210	20	40	2	8	23	$R_c 5$
150	280	212	240	22	40	2	8	23	$R_c 6$

注記

1. JIS 認証品
2. ねじ：JIS B 0203 管用テーパねじ
3. 表面処理：溶融亜鉛めっき又はなし

品番	本体	1	FCD450-10	備考
	品名	数量	材質	
品名	ねじ込み式フランジ 10K			
略号	10KF J15~J150	年月日	2023-1-4	
株式会社プロテリアル 桑名工場		図番	F16-25099	