


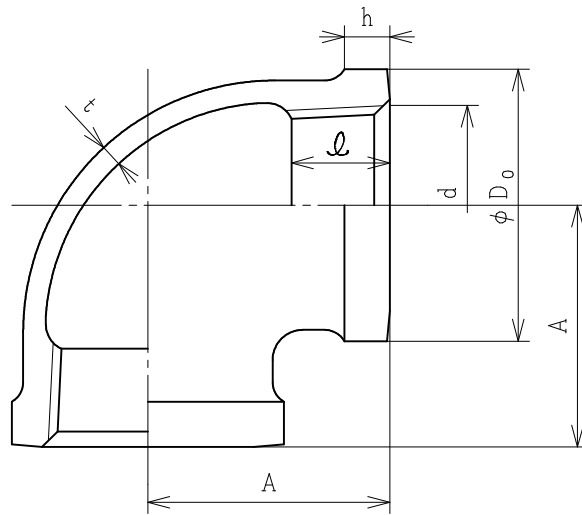
単位：mm

呼び	D (参考)	ねじ部		t (参考)	A
		dねじ	ℓ(鋳)		
1/8	15	Rc 1/8	6	2	17
1/4	19	Rc 1/4	8	2.5	19
3/8	23	Rc 3/8	9	2.5	23
1/2	27	Rc 1/2	11	2.5	27
3/4	33	Rc 3/4	13	3	32
1	41	Rc 1	15	3	38
1 1/4	50	Rc 1 1/4	17	3.5	46
1 1/2	56	Rc 1 1/2	18	3.5	48
2	69	Rc 2	20	4	57

注記

1. 材質：JIS G 5705 FCMB 275-5
2. ねじ：JIS B 0203 管用テーパねじ
3. 表面処理：溶融亜鉛めっき又はなし
4. 形状寸法：JIS B 2301に準拠
5. JIS認証登録品です

品名	 管継手 エルボ		
略号	L	年月日	2023-1-4
株式会社プロテリアル 桑名工場		図番	F16-25051




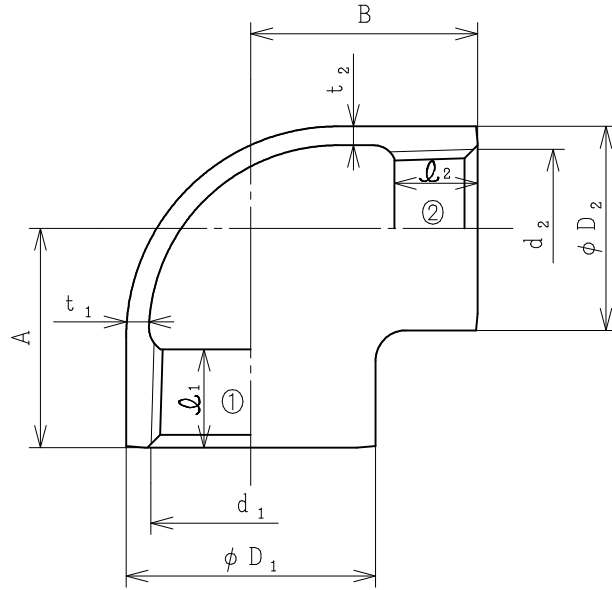
単位：mm

呼び	D ₀ (参考)	ねじ部		t (参考)	h (参考)	A
		d ねじ	ℓ(参考)			
1/8	18	Rc 1/8	6	2	5	17
1/4	22	Rc 1/4	8	2.5	5	19
3/8	26	Rc 3/8	9	2.5	5	23
1/2	30	Rc 1/2	11	2.5	6	27
3/4	36	Rc 3/4	13	3	6	32
1	44	Rc 1	15	3	7	38
1 1/4	53	Rc 1 1/4	17	3.5	8	46
1 1/2	60	Rc 1 1/2	18	3.5	9	48
2	73	Rc 2	20	4	11	57
2 1/2	91	Rc 2 1/2	23	4.5	12	69
3	105	Rc 3	25	5	13	78
4	133	Rc 4	28	6	16	97
5	161	Rc 5	30	6.5	18	113
6	189	Rc 6	33	7.5	20	132

注記

1. 材質：JIS G 5705 FCMB 275-5
2. ねじ：JIS B 0203 管用テーパねじ
3. 表面処理：溶融亜鉛めっき又はなし
4. 形状寸法：JIS B 2301に準拠
5. JIS認証登録品です

品名	 管継手 エルボ (バンド付)		
略号	BL	年月日	2023-1-4
	株式会社プロテリアル 桑名工場	図番	F16-25052



単位：mm

呼び ①×②	D ₁ (参考)	ねじ部		t ₁ (参考)	D ₂ (参考)	ねじ部		t ₂ (参考)	A	B
		d ₁ ねじ	φ ₁ (精)			d ₂ ねじ	φ ₂ (精)			
3/4×1/2	33	Rc 3/4	13	3	27	Rc 1/2	11	2.5	29	30
1×1/2	41	Rc 1	15	3	27	Rc 1/2	11	2.5	32	33
1×3/4	41	Rc 1	15	3	33	Rc 3/4	13	3	34	35
1 1/4×3/4	50	Rc 1 1/4	17	3.5	33	Rc 3/4	13	3	38	40
1 1/4×1	50	Rc 1 1/4	17	3.5	41	Rc 1	15	3	40	42
1 1/2×1	56	Rc 1 1/2	18	3.5	41	Rc 1	15	3	41	45
1 1/2×1 1/4	56	Rc 1 1/2	18	3.5	50	Rc 1 1/4	17	3.5	45	48
2×1 1/4	69	Rc 2	20	4	50	Rc 1 1/4	17	3.5	48	54
2×1 1/2	69	Rc 2	20	4	56	Rc 1 1/2	18	3.5	52	55

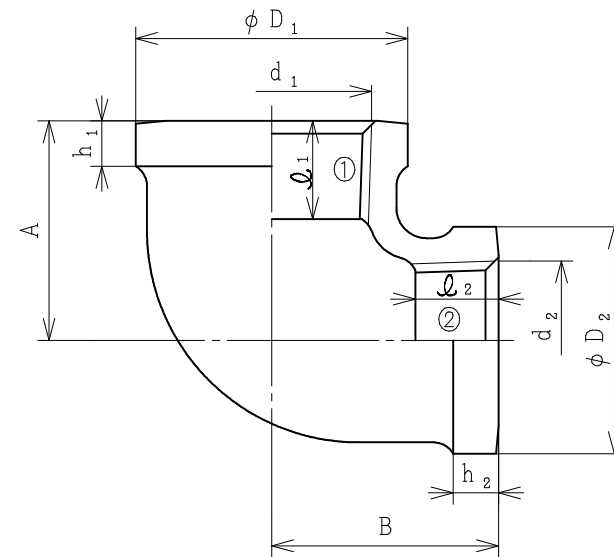
注記

1. 材質：JIS G 5705 FCMB 275-5
2. ねじ：JIS B 0203 管用テーパねじ
3. 表面処理：溶融亜鉛めっき又はなし
4. 形状寸法：JIS B 2301に準拠
5. JIS認証登録品です

品名	管継手 径違いエルボ		
略号	RL	年月日	2023-1-4
	株式会社プロテリアル 桑名工場	図番	F16-25053

単位：mm

呼び ①×②	D ₁ (参考)	ねじ部		h ₁ (参考)	D ₂ (参考)	ねじ部		h ₂ (参考)	A	B
		d ₁ ねじ	φ ₁ (鋳)			d ₂ ねじ	φ ₂ (鋳)			
※ 1/4×1/8	2.2	Rc 1/4	8	5	1.8	Rc 1/8	6	5	1.8	1.8
3/8×1/8	2.6	Rc 3/8	9	5	1.8	Rc 1/8	6	5	1.9	2.1
3/8×1/4	2.6	Rc 3/8	9	5	2.2	Rc 1/4	8	5	2.0	2.2
※ 1/2×1/8	3.0	Rc 1/2	11	6	1.8	Rc 1/8	6	5	2.2	2.3
1/2×1/4	3.0	Rc 1/2	11	6	2.2	Rc 1/4	8	5	2.4	2.4
1/2×3/8	3.0	Rc 1/2	11	6	2.6	Rc 3/8	9	5	2.6	2.5
※ 3/4×1/4	3.6	Rc 3/4	13	6	2.2	Rc 1/4	8	5	2.5	2.7
3/4×3/8	3.6	Rc 3/4	13	6	2.6	Rc 3/8	9	5	2.8	2.8
3/4×1/2	3.6	Rc 3/4	13	6	3.0	Rc 1/2	11	6	2.9	3.0
※ 1×1/4	4.4	Rc 1	15	7	2.2	Rc 1/4	8	5	2.7	3.1
1×3/8	4.4	Rc 1	15	7	2.6	Rc 3/8	9	5	3.0	3.1
1×1/2	4.4	Rc 1	15	7	3.0	Rc 1/2	11	6	3.2	3.3
1×3/4	4.4	Rc 1	15	7	3.6	Rc 3/4	13	6	3.4	3.5
1 1/4×1/2	5.3	Rc 1 1/4	17	8	3.0	Rc 1/2	11	6	3.4	3.8
1 1/4×3/4	5.3	Rc 1 1/4	17	8	3.6	Rc 3/4	13	6	3.8	4.0
1 1/4×1	5.3	Rc 1 1/4	17	8	4.4	Rc 1	15	7	4.0	4.2
1 1/2×1/2	6.0	Rc 1 1/2	18	9	3.0	Rc 1/2	11	6	3.5	4.2
1 1/2×3/4	6.0	Rc 1 1/2	18	9	3.6	Rc 3/4	13	6	3.8	4.3
1 1/2×1	6.0	Rc 1 1/2	18	9	4.4	Rc 1	15	7	4.1	4.5
1 1/2×1 1/4	6.0	Rc 1 1/2	18	9	5.3	Rc 1 1/4	17	8	4.5	4.8
2×1/2	7.3	Rc 2	20	11	3.0	Rc 1/2	11	6	3.8	4.8
2×3/4	7.3	Rc 2	20	11	3.6	Rc 3/4	13	6	4.1	4.9
2×1	7.3	Rc 2	20	11	4.4	Rc 1	15	7	4.4	5.1
2×1 1/4	7.3	Rc 2	20	11	5.3	Rc 1 1/4	17	8	4.8	5.4
2×1 1/2	7.3	Rc 2	20	11	6.0	Rc 1 1/2	18	9	5.2	5.5
△□ 2 1/2×1/2	9.1	Rc 2 1/2	23	12	3.0	Rc 1/2	11	6	4.1	5.7
△□ 2 1/2×3/4	9.1	Rc 2 1/2	23	12	3.6	Rc 3/4	13	6	4.4	5.8
2 1/2×1	9.1	Rc 2 1/2	23	12	4.4	Rc 1	15	7	4.8	6.0
2 1/2×1 1/4	9.1	Rc 2 1/2	23	12	5.3	Rc 1 1/4	17	8	5.2	6.2
2 1/2×1 1/2	9.1	Rc 2 1/2	23	12	6.0	Rc 1 1/2	18	9	5.5	6.2
2 1/2×2	9.1	Rc 2 1/2	23	12	7.3	Rc 2	20	11	6.0	6.5

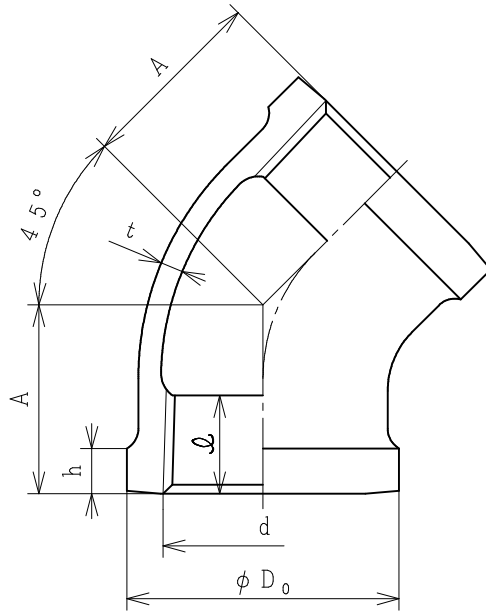


注記

1. 材質：JIS G 5705 FCMB 275-5
2. ねじ：JIS B 0203 管用テーパねじ
3. 表面処理：溶融亜鉛めっき又はなし
4. 形状寸法：JIS B 2301に準拠，
但し、※は当社標準寸法となります
5. JIS 認証登録品です
6. △印は、(一財)日本消防設備安全センター認定品も
取り揃えています
7. □印は、JIS B 2301に規定された形状・寸法で製造
しておりますがJIS 認証登録品ではありません

呼び ①×②	D ₁ (参考)	ねじ部		h ₁ (参考)	D ₂ (参考)	ねじ部		h ₂ (参考)	A	B
		d ₁ ねじ	φ ₁ (鋳)			d ₂ ねじ	φ ₂ (鋳)			
△□ 3×1/2	10.5	Rc 3	2.5	1.3	3.0	Rc 1/2	1.1	6	4.4	6.4
△□ 3×3/4	10.5	Rc 3	2.5	1.3	3.6	Rc 3/4	1.3	6	4.6	6.6
△□ 3×1	10.5	Rc 3	2.5	1.3	4.4	Rc 1	1.5	7	5.0	6.8
3×1 1/4	10.5	Rc 3	2.5	1.3	5.3	Rc 1 1/4	1.7	8	5.5	7.0
3×1 1/2	10.5	Rc 3	2.5	1.3	6.0	Rc 1 1/2	1.8	9	5.8	7.2
3×2	10.5	Rc 3	2.5	1.3	7.3	Rc 2	2.0	1.1	6.2	7.2
3×2 1/2	10.5	Rc 3	2.5	1.3	9.1	Rc 2 1/2	2.3	1.2	7.2	7.5
△□ 4×1	13.3	Rc 4	2.8	1.6	4.4	Rc 1	1.5	7	5.7	8.3
△□ 4×1 1/4	13.3	Rc 4	2.8	1.6	5.3	Rc 1 1/4	1.7	8	6.1	8.6
△□ 4×1 1/2	13.3	Rc 4	2.8	1.6	6.0	Rc 1 1/2	1.8	9	6.3	8.6
4×2	13.3	Rc 4	2.8	1.6	7.3	Rc 2	2.0	1.1	6.9	8.7
4×2 1/2	13.3	Rc 4	2.8	1.6	9.1	Rc 2 1/2	2.3	1.2	7.8	9.0
4×3	13.3	Rc 4	2.8	1.6	10.5	Rc 3	2.5	1.3	8.3	9.1
5×3	16.1	Rc 5	3.0	1.8	10.5	Rc 3	2.5	1.3	8.7	10.7
5×4	16.1	Rc 5	3.0	1.8	13.3	Rc 4	2.8	1.6	10.0	11.1
□ 6×3	18.9	Rc 6	3.3	2.0	10.5	Rc 3	2.5	1.3	9.2	12.0
6×4	18.9	Rc 6	3.3	2.0	13.3	Rc 4	2.8	1.6	10.2	12.5
6×5	18.9	Rc 6	3.3	2.0	16.1	Rc 5	3.0	1.8	11.6	12.8

品名	⌘ 管継手 径違いエルボ (バンド付)		
略号	BRL	年月日	2023-1-4
	株式会社プロテリアル 桑名工場	図番	F16-25054



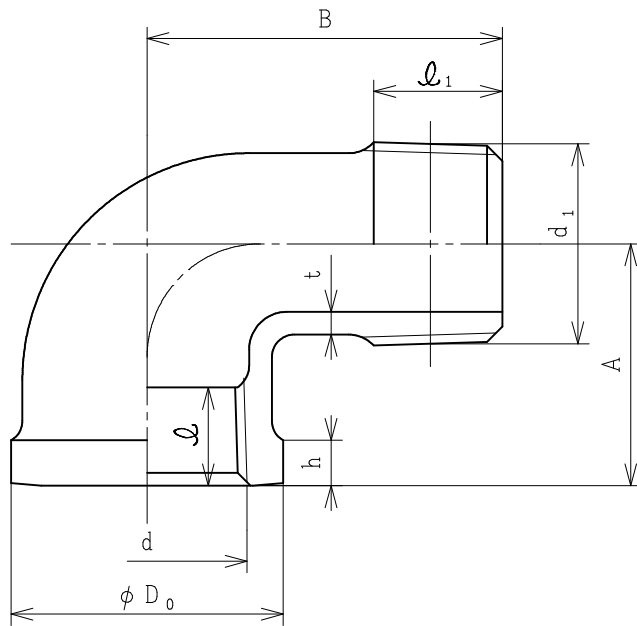
単位：mm

呼び	D _o (参考)	ねじ部		t (参考)	h (参考)	A
		dねじ	φ(参考)			
1/8	18	Rc 1/8	6	2	5	16
1/4	22	Rc 1/4	8	2.5	5	17
3/8	26	Rc 3/8	9	2.5	5	19
1/2	30	Rc 1/2	11	2.5	6	21
3/4	36	Rc 3/4	13	3	6	25
1	44	Rc 1	15	3	7	29
1 1/4	53	Rc 1 1/4	17	3.5	8	34
1 1/2	60	Rc 1 1/2	18	3.5	9	37
2	73	Rc 2	20	4	11	42
2 1/2	91	Rc 2 1/2	23	4.5	12	49
3	105	Rc 3	25	5	13	54
4	133	Rc 4	28	6	16	65
5	161	Rc 5	30	6.5	18	74
6	189	Rc 6	33	7.5	20	82

注記

1. 材質：JIS G 5705 FCMB 275-5
2. ねじ：JIS B 0203 管用テーパねじ
3. 表面処理：溶融亜鉛めっき又はなし
4. 形状寸法：JIS B 2301に準拠
5. JIS認証登録品です

品名	管継手 45° エルボ (バンド付)		
略号	BL45	年月日	2023-1-4
	株式会社プロテリアル 桑名工場	図番	F16-25055




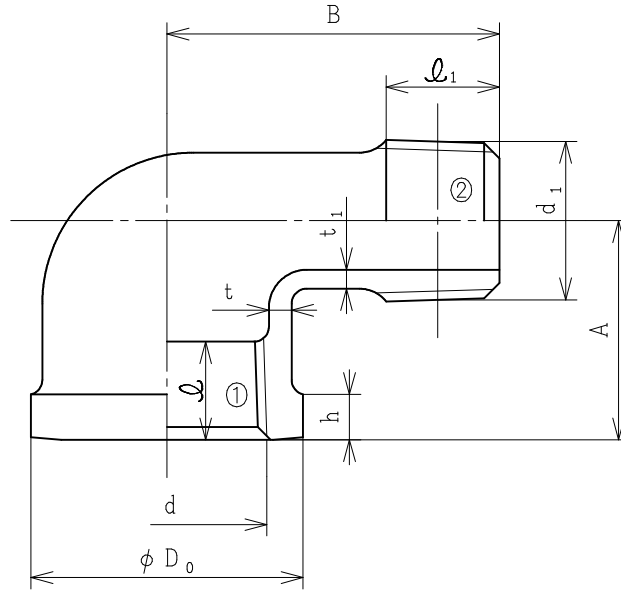
単位：mm

呼び	D _o (参考)	ねじ部				t (参考)	h (参考)	A	B
		d ねじ	φ(鋳)	d ₁ ねじ	φ ₁ (鋳)				
1/8	18	Rc 1/8	6	R 1/8	8	2	5	17	26
1/4	22	Rc 1/4	8	R 1/4	11	2.5	5	19	30
3/8	26	Rc 3/8	9	R 3/8	12	2.5	5	23	35
1/2	30	Rc 1/2	11	R 1/2	15	2.5	6	27	40
3/4	36	Rc 3/4	13	R 3/4	17	3	6	32	47
1	44	Rc 1	15	R 1	19	3	7	38	54
1 1/4	53	Rc 1 1/4	17	R 1 1/4	22	3.5	8	46	62
1 1/2	60	Rc 1 1/2	18	R 1 1/2	22	3.5	9	48	68
2	73	Rc 2	20	R 2	26	4	11	57	79
2 1/2	91	Rc 2 1/2	23	R 2 1/2	30	4.5	12	69	92
3	105	Rc 3	25	R 3	34	5	13	78	104
4	133	Rc 4	28	R 4	40	6	16	97	126

注記

1. 材質：JIS G 5705 FCMB 275-5
2. ねじ：JIS B 0203 管用テーパねじ
3. 表面処理：溶融亜鉛めっき又はなし
4. 形状寸法：JIS B 2301に準拠
5. JIS認証登録品です

品名	 管継手 めすおすエルボ (バンド付)		
略号	SL	年月日	2023-1-4
	株式会社プロテリアル 桑名工場	図番	F16-25056




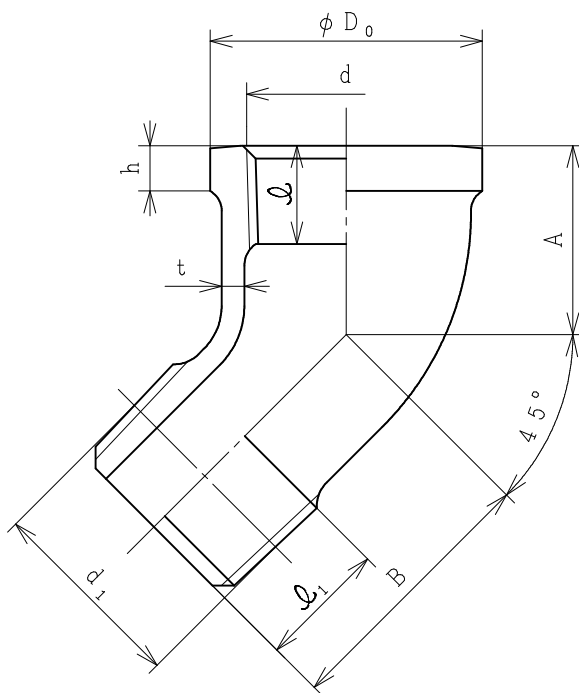
単位：mm

呼び ①×②	D ₀ (参考)	ねじ部		t (参考)	h (参考)	ねじ部		t ₁ (参考)	A	B
		d ねじ	ℓ (鋳)			d ₁ ねじ	ℓ ₁ (鋳)			
1/2×3/8	30	Rc 1/2	11	2.5	6	R 3/8	12	2.5	26	37
3/4×1/2	36	Rc 3/4	13	3	6	R 1/2	15	2.5	29	44
1×3/4	44	Rc 1	15	3	7	R 3/4	17	3	34	51
1 1/4×1	53	Rc 1 1/4	17	3.5	8	R 1	19	3	40	61
1 1/2×1 1/4	60	Rc 1 1/2	18	3.5	9	R 1 1/4	22	3.5	45	68
2×1 1/2	73	Rc 2	20	4	11	R 1 1/2	22	3.5	52	75

注記

1. 材質：JIS G 5705 FCMB 275-5
2. ねじ：JIS B 0203 管用テーパねじ
3. 表面処理：熔融亜鉛めっき又はなし
4. 形状寸法：JIS B 2301に準拠
5. JIS認証登録品です

品名	 管継手 径違いめすおすエルボ (バンド付)		
略号	RSL	年月日	2023-1-4
株式会社プロテリアル 桑名工場		図番	F16-25057




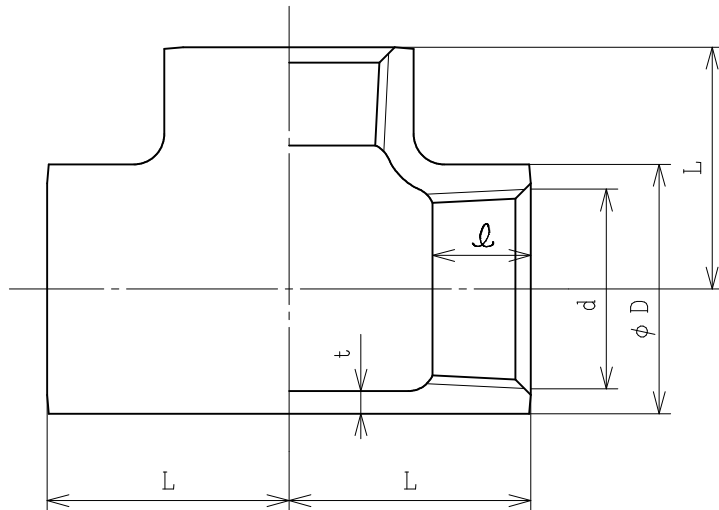
単位：mm

呼び	D_o (参考)	ねじ部				t (参考)	h (参考)	A	B
		d ねじ	ϕ (鋳)	d_1 ねじ	ϕ_1 (鋳)				
1/4	22	Rc 1/4	8	R 1/4	11	2.5	5	17	23
3/8	26	Rc 3/8	9	R 3/8	12	2.5	5	19	27
1/2	30	Rc 1/2	11	R 1/2	15	2.5	6	21	31
3/4	36	Rc 3/4	13	R 3/4	17	3	6	25	36
1	44	Rc 1	15	R 1	19	3	7	29	42
1 1/4	53	Rc 1 1/4	17	R 1 1/4	22	3.5	8	34	49
1 1/2	60	Rc 1 1/2	18	R 1 1/2	22	3.5	9	37	51
2	73	Rc 2	20	R 2	26	4	11	42	59

注記

1. 材質：JIS G 5705 FCMB 275-5
2. ねじ：JIS B 0203 管用テーパねじ
3. 表面処理：熔融亜鉛めっき又はなし
4. 形状寸法：JIS B 2301に準拠
5. JIS認証登録品です

品名	 管継手 45° めすおすエルボ (バンド付)		
略号	SL45	年月日	2023-1-4
株式会社プロテリアル 桑名工場		図番	F16-25058



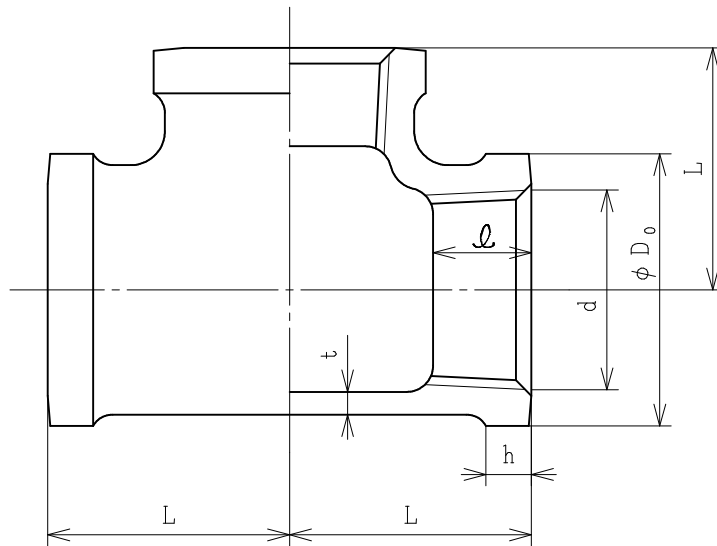
単位：mm

呼び	D (参考)	ねじ部		L	t (参考)
		dねじ	l (銹)		
1/8	15	Rc 1/8	6	17	2
1/4	19	Rc 1/4	8	19	2.5
3/8	23	Rc 3/8	9	23	2.5
1/2	27	Rc 1/2	11	27	2.5
3/4	33	Rc 3/4	13	32	3
1	41	Rc 1	15	38	3
1 1/4	50	Rc 1 1/4	17	46	3.5
1 1/2	56	Rc 1 1/2	18	48	3.5
2	69	Rc 2	20	57	4

注記

1. 材質：JIS G 5705 FCMB 275-5
2. ねじ：JIS B 0203 管用テーパねじ
3. 表面処理：溶融亜鉛めっき又はなし
4. 形状寸法：JIS B 2301に準拠
5. JIS認証登録品です

品名	 管継手 T		
略号	T	年月日	2023-1-4
株式会社プロテリアル 桑名工場		図番	F16-25059




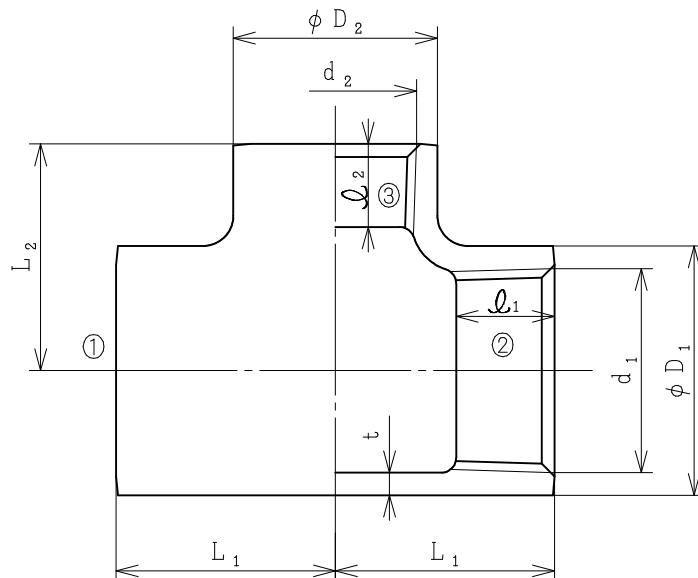
単位 : mm

呼び	D ₀ (参考)	ねじ部		L	t (参考)	h (参考)
		d ねじ	ℓ(参考)			
1/8	18	Rc 1/8	6	17	2	5
1/4	22	Rc 1/4	8	19	2.5	5
3/8	26	Rc 3/8	9	23	2.5	5
1/2	30	Rc 1/2	11	27	2.5	6
3/4	36	Rc 3/4	13	32	3	6
1	44	Rc 1	15	38	3	7
1 1/4	53	Rc 1 1/4	17	46	3.5	8
1 1/2	60	Rc 1 1/2	18	48	3.5	9
2	73	Rc 2	20	57	4	11
2 1/2	91	Rc 2 1/2	23	69	4.5	12
3	105	Rc 3	25	78	5	13
4	133	Rc 4	28	97	6	16
5	161	Rc 5	30	113	6.5	18
6	189	Rc 6	33	132	7.5	20

注記

1. 材質 : JIS G 5705 FCMB 275-5
2. ねじ : JIS B 0203 管用テーパねじ
3. 表面処理 : 熔融亜鉛めっき又はなし
4. 形状寸法 : JIS B 2301に準拠
5. JIS認証登録品です

品名	 管継手 T (バンド付)		
略号	BT	年月日	2023-1-4
株式会社プロテリアル 桑名工場		図番	F16-25060



単位：mm

呼び ①×②×③	D ₁ (参考)	ねじ部		D ₂ (参考)	ねじ部		L ₁	L ₂	t (参考)
		d ₁ ねじ	l ₁ (鋸)		d ₂ ねじ	l ₂ (鋸)			
3/4×3/4×1/2	3 3	R c 3/4	1 3	2 7	R c 1/2	1 1	2 9	3 0	3
1×1×1/2	4 1	R c 1	1 5	2 7	R c 1/2	1 1	3 2	3 3	3
1×1×3/4	4 1	R c 1	1 5	3 3	R c 3/4	1 3	3 4	3 5	3
1 1/4×1 1/4×1/2	5 0	R c 1 1/4	1 7	2 7	R c 1/2	1 1	3 4	3 8	3.5
1 1/4×1 1/4×3/4	5 0	R c 1 1/4	1 7	3 3	R c 3/4	1 3	3 8	4 0	3.5
1 1/4×1 1/4×1	5 0	R c 1 1/4	1 7	4 1	R c 1	1 5	4 0	4 2	3.5
1 1/2×1 1/2×1/2	5 6	R c 1 1/2	1 8	2 7	R c 1/2	1 1	3 5	4 2	3.5
1 1/2×1 1/2×3/4	5 6	R c 1 1/2	1 8	3 3	R c 3/4	1 3	3 8	4 3	3.5
1 1/2×1 1/2×1	5 6	R c 1 1/2	1 8	4 1	R c 1	1 5	4 1	4 5	3.5
1 1/2×1 1/2×1 1/4	5 6	R c 1 1/2	1 8	5 0	R c 1 1/4	1 7	4 5	4 8	3.5
2×2×1/2	6 9	R c 2	2 0	2 7	R c 1/2	1 1	3 8	4 8	4
2×2×3/4	6 9	R c 2	2 0	3 3	R c 3/4	1 3	4 1	4 9	4
2×2×1	6 9	R c 2	2 0	4 1	R c 1	1 5	4 4	5 1	4
2×2×1 1/4	6 9	R c 2	2 0	5 0	R c 1 1/4	1 7	4 8	5 4	4
2×2×1 1/2	6 9	R c 2	2 0	5 6	R c 1 1/2	1 8	5 2	5 5	4

注記

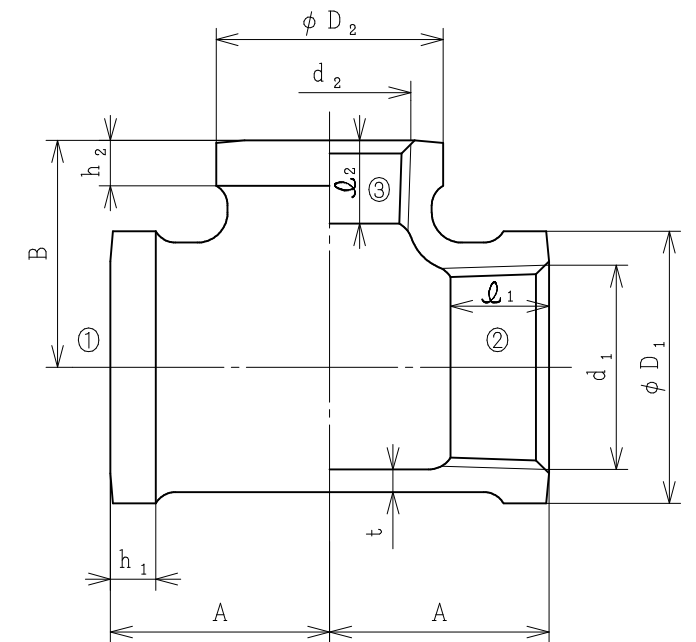
1. 材 質：J I S G 5 7 0 5 F C M B 2 7 5 - 5
2. ね じ：J I S B 0 2 0 3 管用テーパねじ
3. 表面処理：溶融亜鉛めっき又はなし
4. 形状寸法：J I S B 2 3 0 1に準拠
5. J I S 認証登録品です

品名	 管継手 径違い T		
略号	R T	年月日	2 0 2 3 - 1 - 4
	株式会社プロテリアル 桑名工場	図番	F 1 6 - 2 5 0 6 1

単位：mm

呼び ①×②×③	D ₁ (参考)	ねじ部		h ₁ (参考)	D ₂ (参考)	ねじ部		h ₂ (参考)	t (参考)	A	B
		d ₁ ねじ	φ ₁ (参考)			d ₂ ねじ	φ ₂ (参考)				
○1/4×1/4×1/8	2.2	Rc 1/4	8	5	1.8	Rc 1/8	6	5	2.5	1.8	1.8
3/8×3/8×1/8	2.6	Rc 3/8	9	5	1.8	Rc 1/8	6	5	2.5	1.9	2.1
3/8×3/8×1/4	2.6	Rc 3/8	9	5	2.2	Rc 1/4	8	5	2.5	2.0	2.2
○1/2×1/2×1/8	3.0	Rc 1/2	1.1	6	1.8	Rc 1/8	6	5	2.5	2.2	2.3
1/2×1/2×1/4	3.0	Rc 1/2	1.1	6	2.2	Rc 1/4	8	5	2.5	2.4	2.4
1/2×1/2×3/8	3.0	Rc 1/2	1.1	6	2.6	Rc 3/8	9	5	2.5	2.6	2.5
○3/4×3/4×1/8	3.6	Rc 3/4	1.3	6	1.8	Rc 1/8	6	5	3	2.4	2.6
3/4×3/4×1/4	3.6	Rc 3/4	1.3	6	2.2	Rc 1/4	8	5	3	2.5	2.7
3/4×3/4×3/8	3.6	Rc 3/4	1.3	6	2.6	Rc 3/8	9	5	3	2.8	2.8
3/4×3/4×1/2	3.6	Rc 3/4	1.3	6	3.0	Rc 1/2	1.1	6	3	2.9	3.0
1×1×1/4	4.4	Rc 1	1.5	7	2.2	Rc 1/4	8	5	3	2.8	3.1
1×1×3/8	4.4	Rc 1	1.5	7	2.6	Rc 3/8	9	5	3	3.0	3.1
1×1×1/2	4.4	Rc 1	1.5	7	3.0	Rc 1/2	1.1	6	3	3.2	3.3
1×1×3/4	4.4	Rc 1	1.5	7	3.6	Rc 3/4	1.3	6	3	3.4	3.5
1 1/4×1 1/4×3/8	5.3	Rc 1 1/4	1.7	8	2.6	Rc 3/8	9	5	3.5	3.3	3.6
1 1/4×1 1/4×1/2	5.3	Rc 1 1/4	1.7	8	3.0	Rc 1/2	1.1	6	3.5	3.4	3.8
1 1/4×1 1/4×3/4	5.3	Rc 1 1/4	1.7	8	3.6	Rc 3/4	1.3	6	3.5	3.8	4.0
1 1/4×1 1/4×1	5.3	Rc 1 1/4	1.7	8	4.4	Rc 1	1.5	7	3.5	4.0	4.2
○1 1/2×1 1/2×1/4	6.0	Rc 1 1/2	1.8	9	2.2	Rc 1/4	8	5	3.5	3.1	3.8
1 1/2×1 1/2×3/8	6.0	Rc 1 1/2	1.8	9	2.6	Rc 3/8	9	5	3.5	3.4	4.0
1 1/2×1 1/2×1/2	6.0	Rc 1 1/2	1.8	9	3.0	Rc 1/2	1.1	6	3.5	3.5	4.2
1 1/2×1 1/2×3/4	6.0	Rc 1 1/2	1.8	9	3.6	Rc 3/4	1.3	6	3.5	3.8	4.3
1 1/2×1 1/2×1	6.0	Rc 1 1/2	1.8	9	4.4	Rc 1	1.5	7	3.5	4.1	4.5
1 1/2×1 1/2×1 1/4	6.0	Rc 1 1/2	1.8	9	5.3	Rc 1 1/4	1.7	8	3.5	4.5	4.8
□2×2×3/8	7.3	Rc 2	2.0	1.1	2.6	Rc 3/8	9	5	4	3.7	4.6
2×2×1/2	7.3	Rc 2	2.0	1.1	3.0	Rc 1/2	1.1	6	4	3.8	4.8
2×2×3/4	7.3	Rc 2	2.0	1.1	3.6	Rc 3/4	1.3	6	4	4.1	4.9
2×2×1	7.3	Rc 2	2.0	1.1	4.4	Rc 1	1.5	7	4	4.4	5.1
2×2×1 1/4	7.3	Rc 2	2.0	1.1	5.3	Rc 1 1/4	1.7	8	4	4.8	5.4
2×2×1 1/2	7.3	Rc 2	2.0	1.1	6.0	Rc 1 1/2	1.8	9	4	5.2	5.5
2 1/2×2 1/2×1/2	9.1	Rc 2 1/2	2.3	1.2	3.0	Rc 1/2	1.1	6	4.5	4.1	5.7
2 1/2×2 1/2×3/4	9.1	Rc 2 1/2	2.3	1.2	3.6	Rc 3/4	1.3	6	4.5	4.4	5.8
2 1/2×2 1/2×1	9.1	Rc 2 1/2	2.3	1.2	4.4	Rc 1	1.5	7	4.5	4.8	6.0
2 1/2×2 1/2×1 1/4	9.1	Rc 2 1/2	2.3	1.2	5.3	Rc 1 1/4	1.7	8	4.5	5.2	6.2
2 1/2×2 1/2×1 1/2	9.1	Rc 2 1/2	2.3	1.2	6.0	Rc 1 1/2	1.8	9	4.5	5.5	6.2
2 1/2×2 1/2×2	9.1	Rc 2 1/2	2.3	1.2	7.3	Rc 2	2.0	1.1	4.5	6.0	6.5

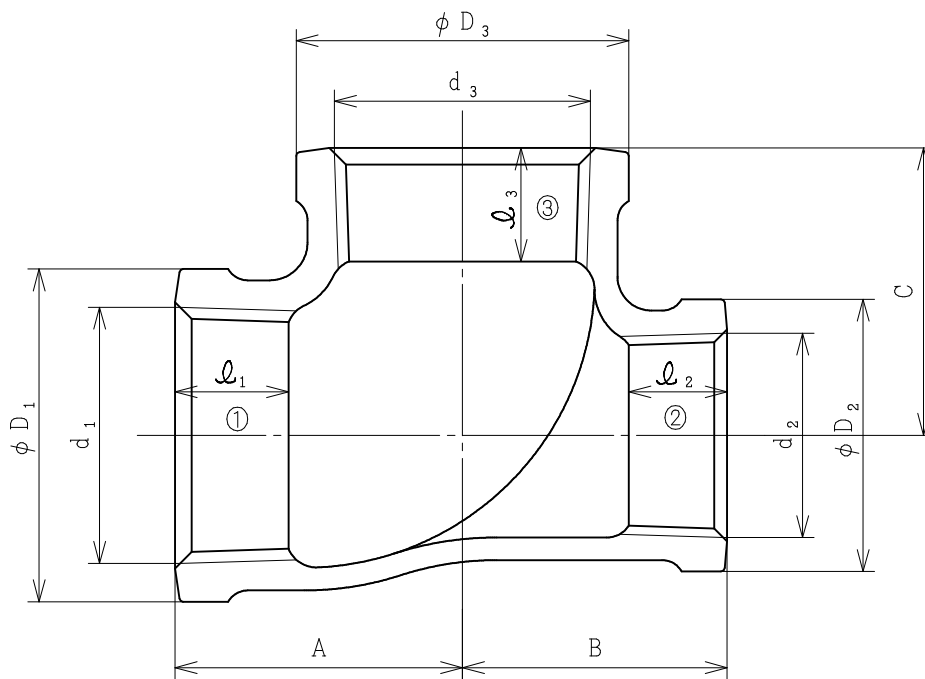
呼び ①×②×③	D ₁ (参考)	ねじ部		h ₁ (参考)	D ₂ (参考)	ねじ部		h ₂ (参考)	t (参考)	A	B
		d ₁ ねじ	φ ₁ (参考)			d ₂ ねじ	φ ₂ (参考)				
△□3×3×1/2	10.5	Rc 3	2.5	1.3	3.0	Rc 1/2	1.1	6	5	4.3	6.5
3×3×3/4	10.5	Rc 3	2.5	1.3	3.6	Rc 3/4	1.3	6	5	4.6	6.6
3×3×1	10.5	Rc 3	2.5	1.3	4.4	Rc 1	1.5	7	5	5.0	6.8
3×3×1 1/4	10.5	Rc 3	2.5	1.3	5.3	Rc 1 1/4	1.7	8	5	5.5	7.0
3×3×1 1/2	10.5	Rc 3	2.5	1.3	6.0	Rc 1 1/2	1.8	9	5	5.8	7.2
3×3×2	10.5	Rc 3	2.5	1.3	7.3	Rc 2	2.0	1.1	5	6.2	7.2
3×3×2 1/2	10.5	Rc 3	2.5	1.3	9.1	Rc 2 1/2	2.3	1.2	5	7.2	7.5
△※4×4×1/2	13.3	Rc 4	2.8	1.6	3.0	Rc 1/2	1.1	6	6	5.0	7.9
4×4×3/4	13.3	Rc 4	2.8	1.6	3.6	Rc 3/4	1.3	6	6	5.4	8.0
4×4×1	13.3	Rc 4	2.8	1.6	4.4	Rc 1	1.5	7	6	5.7	8.3
4×4×1 1/4	13.3	Rc 4	2.8	1.6	5.3	Rc 1 1/4	1.7	8	6	6.1	8.6
4×4×1 1/2	13.3	Rc 4	2.8	1.6	6.0	Rc 1 1/2	1.8	9	6	6.3	8.6
4×4×2	13.3	Rc 4	2.8	1.6	7.3	Rc 2	2.0	1.1	6	6.9	8.7
4×4×2 1/2	13.3	Rc 4	2.8	1.6	9.1	Rc 2 1/2	2.3	1.2	6	7.8	9.0
4×4×3	13.3	Rc 4	2.8	1.6	10.5	Rc 3	2.5	1.3	6	8.3	9.1
5×5×3/4	16.1	Rc 5	3.0	1.8	3.6	Rc 3/4	1.3	6	6.5	5.5	9.6
5×5×1	16.1	Rc 5	3.0	1.8	4.4	Rc 1	1.5	7	6.5	6.0	9.7
5×5×1 1/4	16.1	Rc 5	3.0	1.8	5.3	Rc 1 1/4	1.7	8	6.5	6.2	10.0
5×5×1 1/2	16.1	Rc 5	3.0	1.8	6.0	Rc 1 1/2	1.8	9	6.5	6.6	10.0
5×5×2	16.1	Rc 5	3.0	1.8	7.3	Rc 2	2.0	1.1	6.5	7.2	10.3
5×5×2 1/2	16.1	Rc 5	3.0	1.8	9.1	Rc 2 1/2	2.3	1.2	6.5	8.1	10.5
5×5×3	16.1	Rc 5	3.0	1.8	10.5	Rc 3	2.5	1.3	6.5	8.7	10.7
5×5×4	16.1	Rc 5	3.0	1.8	13.3	Rc 4	2.8	1.6	6.5	10.0	11.1
6×6×3/4	18.9	Rc 6	3.3	2.0	3.6	Rc 3/4	1.3	6	7.5	6.0	10.8
6×6×1	18.9	Rc 6	3.3	2.0	4.4	Rc 1	1.5	7	7.5	6.4	11.0
6×6×1 1/4	18.9	Rc 6	3.3	2.0	5.3	Rc 1 1/4	1.7	8	7.5	6.7	11.3
6×6×1 1/2	18.9	Rc 6	3.3	2.0	6.0	Rc 1 1/2	1.8	9	7.5	7.0	11.5
6×6×2	18.9	Rc 6	3.3	2.0	7.3	Rc 2	2.0	1.1	7.5	7.5	11.6
6×6×2 1/2	18.9	Rc 6	3.3	2.0	9.1	Rc 2 1/2	2.3	1.2	7.5	8.5	11.8
6×6×3	18.9	Rc 6	3.3	2.0	10.5	Rc 3	2.5	1.3	7.5	9.2	12.0
6×6×4	18.9	Rc 6	3.3	2.0	13.3	Rc 4	2.8	1.6	7.5	10.2	12.5
6×6×5	18.9	Rc 6	3.3	2.0	16.1	Rc 5	3.0	1.8	7.5	11.6	12.8



注記

- 材質：JIS G 5705 FCMB 275-5
- ねじ：JIS B 0203 管用テーパねじ
- 表面処理：溶融亜鉛めっき又はなし
- 形状寸法：JIS B 2301に準拠，
但し、※は当社標準寸法となります
- JIS認証登録品です
- △印は、(一財)日本消防設備安全センター認定品も
取り揃えています
- 印は、JIS B 2301に規定された形状・寸法で製造して
おりますがJIS認証品ではありません
- 印は、JIS B 2301に規定のないアイテムとなります

品名	管継手 径違いT (バンド付)		
略号	BRT	年月日	2023-1-4
	株式会社プロテリアル 桑名工場	図番	F16-25062



単位：mm

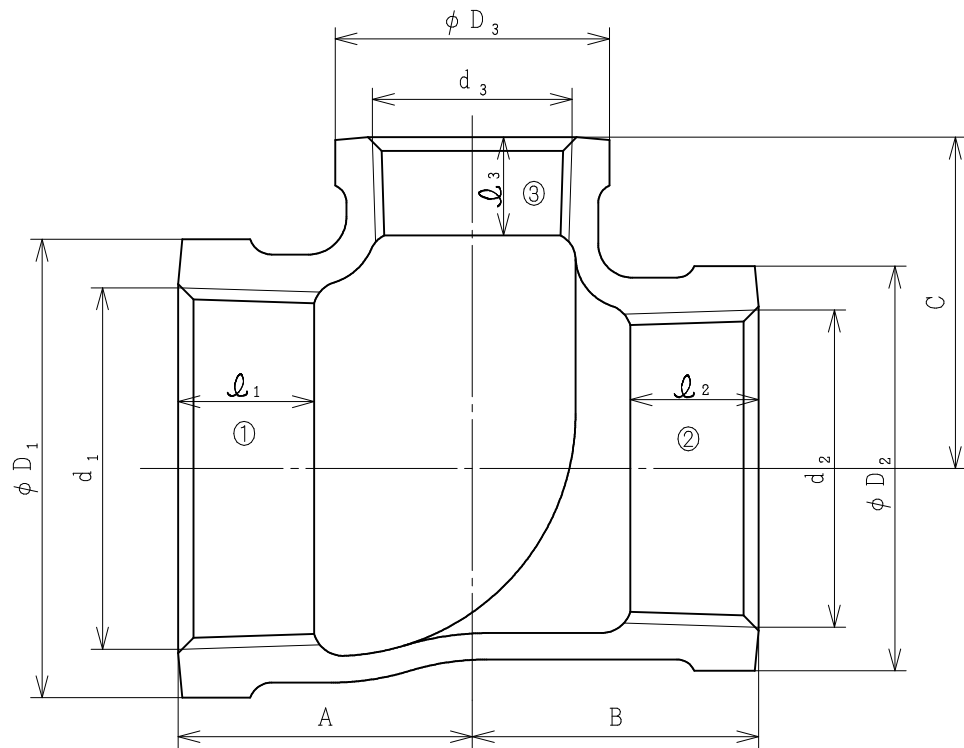
呼び ①×②×③	D ₁ (参考)	ねじ部		D ₂ (参考)	ねじ部		D ₃ (参考)	ねじ部		A	B	C
		d ₁ ねじ	ℓ ₁ (参考)		d ₂ ねじ	ℓ ₂ (参考)		d ₃ ねじ	ℓ ₃ (参考)			
3/8×3/8×1/2	2.6	Rc 3/8	9	2.6	Rc 3/8	9	3.0	Rc 1/2	11	2.5	2.5	2.6
1/2×1/2×3/4	3.0	Rc 1/2	11	3.0	Rc 1/2	11	3.6	Rc 3/4	13	3.0	3.0	3.0
1/2×1/2×1	3.0	Rc 1/2	11	3.0	Rc 1/2	11	4.4	Rc 1	15	3.3	3.3	3.2
□3/4×3/8×3/4	3.6	Rc 3/4	13	2.6	Rc 3/8	9	3.6	Rc 3/4	13	3.2	2.8	3.2
3/4×1/2×1/2	3.6	Rc 3/4	13	3.0	Rc 1/2	11	3.0	Rc 1/2	11	3.0	2.7	3.0
3/4×1/2×3/4	3.6	Rc 3/4	13	3.0	Rc 1/2	11	3.6	Rc 3/4	13	3.2	3.0	3.2
△□3/4×1/2×1	3.6	Rc 3/4	13	3.0	Rc 1/2	11	4.4	Rc 1	15	3.5	3.3	3.4
3/4×3/4×1	3.6	Rc 3/4	13	3.6	Rc 3/4	13	4.4	Rc 1	15	3.5	3.5	3.4
3/4×3/4×1 1/4	3.6	Rc 3/4	13	3.6	Rc 3/4	13	5.3	Rc 1 1/4	17	4.0	4.0	3.8

呼び ①×②×③	D ₁ (参考)	ねじ部		D ₂ (参考)	ねじ部		D ₃ (参考)	ねじ部		A	B	C
		d ₁ ねじ	ℓ ₁ (参考)		d ₂ ねじ	ℓ ₂ (参考)		d ₃ ねじ	ℓ ₃ (参考)			
1×1/2×1/2	4.4	Rc 1	15	3.0	Rc 1/2	11	3.0	Rc 1/2	11	3.2	2.7	3.3
1×1/2×3/4	4.4	Rc 1	15	3.0	Rc 1/2	11	3.6	Rc 3/4	13	3.4	3.0	3.5
1×1/2×1	4.4	Rc 1	15	3.0	Rc 1/2	11	4.4	Rc 1	15	3.8	3.4	3.8
1×3/4×1/2	4.4	Rc 1	15	3.6	Rc 3/4	13	3.0	Rc 1/2	11	3.2	2.9	3.3
1×3/4×3/4	4.4	Rc 1	15	3.6	Rc 3/4	13	3.6	Rc 3/4	13	3.4	3.2	3.5
1×3/4×1	4.4	Rc 1	15	3.6	Rc 3/4	13	4.4	Rc 1	15	3.8	3.5	3.8
1×1×1 1/4	4.4	Rc 1	15	4.4	Rc 1	15	5.3	Rc 1 1/4	17	4.2	4.2	4.0
1×1×1 1/2	4.4	Rc 1	15	4.4	Rc 1	15	6.0	Rc 1 1/2	18	4.5	4.5	4.2
△□1×1×2	4.4	Rc 1	15	4.4	Rc 1	15	7.3	Rc 2	20	5.1	5.1	4.4

注記

1. 材質：JIS G 5705 FCMB 275-5
2. ねじ：JIS B 0203 管用テーパねじ
3. 表面処理：溶融亜鉛めっき又はなし
4. 形状寸法：JIS B 2301に準拠
5. JIS認証登録品です
6. △印は、(一財)日本消防設備安全センター認定品も取り揃えています
7. □印は、JIS B 2301に規定された形状・寸法で製造しておりますがJIS認証品ではありません

品名	☺ 管継手 三方径違いT (バンド付)		
略号	BRT	年月日	2023-1-4
	株式会社プロテリアル 桑名工場	図番	F16-25063



単位：mm

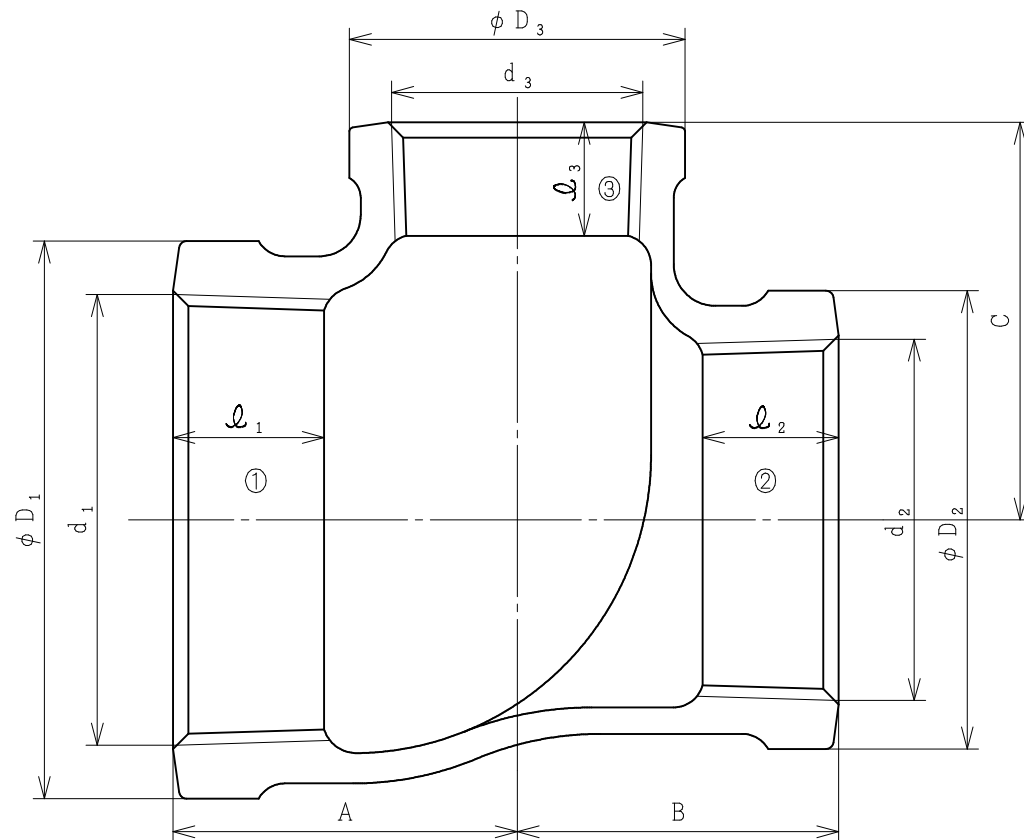
呼び ①×②×③	D ₁ (参考)	ねじ部		D ₂ (参考)	ねじ部		D ₃ (参考)	ねじ部		A	B	C
		d ₁ ねじ	l ₁ (参考)		d ₂ ねじ	l ₂ (参考)		d ₃ ねじ	l ₃ (参考)			
△□11/4×3/4×1/2	5 3	Rc 1 1/4	1 7	3 6	Rc 3/4	1 3	3 0	Rc 1/2	1 1	3 4	2 9	3 8
□11/4×3/4×3/4	5 3	Rc 1 1/4	1 7	3 6	Rc 3/4	1 3	3 6	Rc 3/4	1 3	3 7	3 2	4 0
□11/4×3/4×11/4	5 3	Rc 1 1/4	1 7	3 6	Rc 3/4	1 3	5 3	Rc 1 1/4	1 7	4 6	4 0	4 6
□11/4×1×1/2	5 3	Rc 1 1/4	1 7	4 4	Rc 1	1 5	3 0	Rc 1/2	1 1	3 4	3 2	3 8
□11/4×1×3/4	5 3	Rc 1 1/4	1 7	4 4	Rc 1	1 5	3 6	Rc 3/4	1 3	3 7	3 4	4 0
□11/4×1×1	5 3	Rc 1 1/4	1 7	4 4	Rc 1	1 5	4 4	Rc 1	1 5	4 0	3 8	4 2
□11/4×1×11/4	5 3	Rc 1 1/4	1 7	4 4	Rc 1	1 5	5 3	Rc 1 1/4	1 7	4 6	4 2	4 6
△□11/4×1×11/2	5 3	Rc 1 1/4	1 7	4 4	Rc 1	1 5	6 0	Rc 1 1/2	1 8	4 8	4 5	4 5
□11/4×11/4×11/2	5 3	Rc 1 1/4	1 7	5 3	Rc 1 1/4	1 7	6 0	Rc 1 1/2	1 8	4 8	4 8	4 5
□11/4×11/4×2	5 3	Rc 1 1/4	1 7	5 3	Rc 1 1/4	1 7	7 3	Rc 2	2 0	5 2	5 2	4 8

呼び ①×②×③	D ₁ (参考)	ねじ部		D ₂ (参考)	ねじ部		D ₃ (参考)	ねじ部		A	B	C
		d ₁ ねじ	l ₁ (参考)		d ₂ ねじ	l ₂ (参考)		d ₃ ねじ	l ₃ (参考)			
△□11/2×3/4×3/4	6 0	Rc 1 1/2	1 8	3 6	Rc 3/4	1 3	3 6	Rc 3/4	1 3	3 8	3 2	4 3
△□11/2×1×3/4	6 0	Rc 1 1/2	1 8	4 4	Rc 1	1 5	3 6	Rc 3/4	1 3	3 8	3 4	4 3
□11/2×1×1	6 0	Rc 1 1/2	1 8	4 4	Rc 1	1 5	4 4	Rc 1	1 5	4 1	3 7	4 5
□11/2×1×11/4	6 0	Rc 1 1/2	1 8	4 4	Rc 1	1 5	5 3	Rc 1 1/4	1 7	4 5	4 2	4 8
□11/2×1×11/2	6 0	Rc 1 1/2	1 8	4 4	Rc 1	1 5	6 0	Rc 1 1/2	1 8	4 8	4 5	4 8
△※11/2×1×2	6 0	Rc 1 1/2	1 8	4 4	Rc 1	1 5	7 3	Rc 2	2 0	5 3	5 0	5 1
□11/2×11/4×1/2	6 0	Rc 1 1/2	1 8	5 3	Rc 1 1/4	1 7	3 0	Rc 1/2	1 1	3 5	3 4	4 2
□11/2×11/4×3/4	6 0	Rc 1 1/2	1 8	5 3	Rc 1 1/4	1 7	3 6	Rc 3/4	1 3	3 8	3 8	4 3
□11/2×11/4×1	6 0	Rc 1 1/2	1 8	5 3	Rc 1 1/4	1 7	4 4	Rc 1	1 5	4 1	4 0	4 5
□11/2×11/4×11/4	6 0	Rc 1 1/2	1 8	5 3	Rc 1 1/4	1 7	5 3	Rc 1 1/4	1 7	4 5	4 4	4 8
□11/2×11/4×11/2	6 0	Rc 1 1/2	1 8	5 3	Rc 1 1/4	1 7	6 0	Rc 1 1/2	1 8	4 8	4 8	4 8
△□11/2×11/4×2	6 0	Rc 1 1/2	1 8	5 3	Rc 1 1/4	1 7	7 3	Rc 2	2 0	5 5	5 4	5 2
□11/2×11/2×2	6 0	Rc 1 1/2	1 8	6 0	Rc 1 1/2	1 8	7 3	Rc 2	2 0	5 4	5 4	5 2
△□11/2×11/2×2 1/2	6 0	Rc 1 1/2	1 8	6 0	Rc 1 1/2	1 8	9 1	Rc 2 1/2	2 3	6 2	6 2	5 5

注記

- 材質：JIS G 5705 FCMB 275-5
- ねじ：JIS B 0203 管用テーパねじ
- 表面処理：溶融亜鉛めっき又はなし
- 形状寸法：JIS B 2301に準拠、
但し、※は当社標準寸法となります
- JIS認証登録品です
- △印は、(一財)日本消防設備安全センター認定品も取り揃えています
- 印は、JIS B 2301に規定された形状・寸法で製造しておりますがJIS認証品ではありません

品名	管継手 三方径違いT (バンド付)		
略号	BRT	年月日	2023-1-4
	株式会社プロテリアル 桑名工場	図番	F16-25064



注記

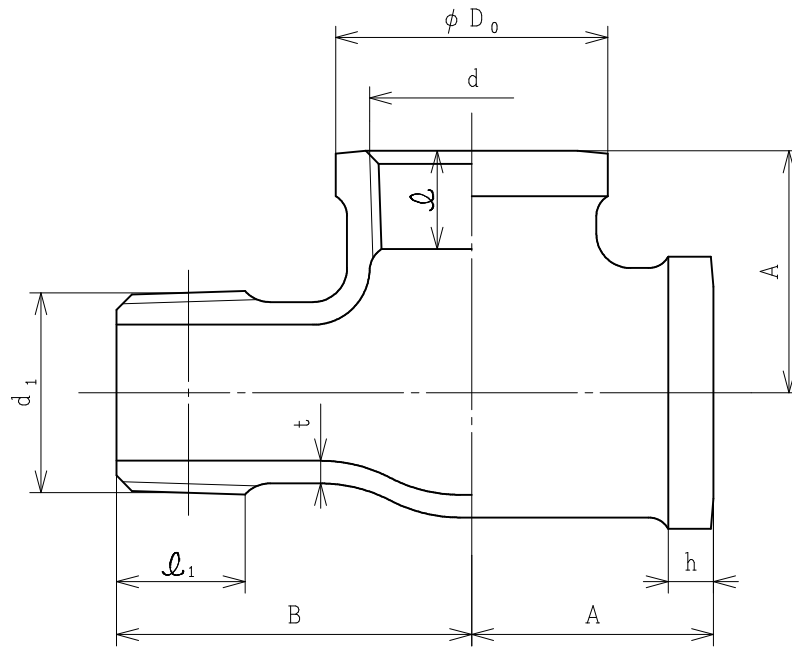
1. 材質：JIS G 5705 FCMB 275-5
2. ねじ：JIS B 0203 管用テーパねじ
3. 表面処理：溶融亜鉛めっき又はなし
4. 形状寸法：JIS B 2301に準拠、
但し、※は当社標準寸法となります
5. JIS認証登録品です
6. △印は、(一財)日本消防設備安全センター認定品も取り揃えています
7. □印は、JIS B 2301に規定された形状・寸法で製造しておりますがJIS認証品ではありません
8. ○印は、JIS B 2301に規定のないアイテムとなります

単位：mm

呼び ①×②×③	D ₁ (参考)	ねじ部		D ₂ (参考)	ねじ部		D ₃ (参考)	ねじ部		A	B	C
		d ₁ ねじ	ℓ ₁ (参考)		d ₂ ねじ	ℓ ₂ (参考)		d ₃ ねじ	ℓ ₃ (参考)			
2×3/4×2	7.3	Rc 2	2.0	3.6	Rc 3/4	1.3	7.3	Rc 2	2.0	5.7	4.9	5.7
△※ 2×1×1	7.3	Rc 2	2.0	4.4	Rc 1	1.5	4.4	Rc 1	1.5	4.5	3.8	5.2
□ 2×1×1 1/4	7.3	Rc 2	2.0	4.4	Rc 1	1.5	5.3	Rc 1 1/4	1.7	4.8	4.2	5.4
□ 2×1×1 1/2	7.3	Rc 2	2.0	4.4	Rc 1	1.5	6.0	Rc 1 1/2	1.8	5.2	4.5	5.5
2×1×2	7.3	Rc 2	2.0	4.4	Rc 1	1.5	7.3	Rc 2	2.0	5.7	5.2	5.7
△ 2×1 1/4×1 1/2	7.3	Rc 2	2.0	5.3	Rc 1 1/4	1.7	3.0	Rc 1/2	1.1	3.8	3.4	4.8
△※ 2×1 1/4×1	7.3	Rc 2	2.0	5.3	Rc 1 1/4	1.7	4.4	Rc 1	1.5	4.5	4.1	5.2
2×1 1/4×1 1/4	7.3	Rc 2	2.0	5.3	Rc 1 1/4	1.7	5.3	Rc 1 1/4	1.7	4.8	4.6	5.4
2×1 1/4×1 1/2	7.3	Rc 2	2.0	5.3	Rc 1 1/4	1.7	6.0	Rc 1 1/2	1.8	5.2	4.8	5.5
2×1 1/4×2	7.3	Rc 2	2.0	5.3	Rc 1 1/4	1.7	7.3	Rc 2	2.0	5.7	5.4	5.7
□ 2×1 1/2×1 1/2	7.3	Rc 2	2.0	6.0	Rc 1 1/2	1.8	3.0	Rc 1/2	1.1	3.8	3.5	4.8
2×1 1/2×3/4	7.3	Rc 2	2.0	6.0	Rc 1 1/2	1.8	3.6	Rc 3/4	1.3	4.1	3.8	5.0
2×1 1/2×1	7.3	Rc 2	2.0	6.0	Rc 1 1/2	1.8	4.4	Rc 1	1.5	4.5	4.2	5.2
2×1 1/2×1 1/4	7.3	Rc 2	2.0	6.0	Rc 1 1/2	1.8	5.3	Rc 1 1/4	1.7	4.9	4.6	5.4
2×1 1/2×1 1/2	7.3	Rc 2	2.0	6.0	Rc 1 1/2	1.8	6.0	Rc 1 1/2	1.8	5.2	4.8	5.5
2×1 1/2×2	7.3	Rc 2	2.0	6.0	Rc 1 1/2	1.8	7.3	Rc 2	2.0	5.7	5.5	5.7
2×2×2 1/2	7.3	Rc 2	2.0	7.3	Rc 2	2.0	9.1	Rc 2 1/2	2.3	6.5	6.5	6.0
2×2×3	7.3	Rc 2	2.0	7.3	Rc 2	2.0	10.5	Rc 3	2.5	7.2	7.2	6.2

呼び ①×②×③	D ₁ (参考)	ねじ部		D ₂ (参考)	ねじ部		D ₃ (参考)	ねじ部		A	B	C
		d ₁ ねじ	ℓ ₁ (参考)		d ₂ ねじ	ℓ ₂ (参考)		d ₃ ねじ	ℓ ₃ (参考)			
△ 2 1/2×1 1/2×1 1/2	9.1	Rc 2 1/2	2.3	6.0	Rc 1 1/2	1.8	6.0	Rc 1 1/2	1.8	5.5	4.8	6.2
△ 2 1/2×1 1/2×2	9.1	Rc 2 1/2	2.3	6.0	Rc 1 1/2	1.8	7.3	Rc 2	2.0	6.0	5.5	6.5
△ 2 1/2×1 1/2×2 1/2	9.1	Rc 2 1/2	2.3	6.0	Rc 1 1/2	1.8	9.1	Rc 2 1/2	2.3	6.9	6.2	6.9
△※ 2 1/2×2×1	9.1	Rc 2 1/2	2.3	7.3	Rc 2	2.0	4.4	Rc 1	1.5	4.8	4.5	6.1
△ 2 1/2×2×1 1/4	9.1	Rc 2 1/2	2.3	7.3	Rc 2	2.0	5.3	Rc 1 1/4	1.7	5.2	4.8	6.2
△ 2 1/2×2×1 1/2	9.1	Rc 2 1/2	2.3	7.3	Rc 2	2.0	6.0	Rc 1 1/2	1.8	5.5	5.2	6.2
△ 2 1/2×2×2	9.1	Rc 2 1/2	2.3	7.3	Rc 2	2.0	7.3	Rc 2	2.0	6.0	5.7	6.5
△ 2 1/2×2×2 1/2	9.1	Rc 2 1/2	2.3	7.3	Rc 2	2.0	9.1	Rc 2 1/2	2.3	6.9	6.5	6.9
2 1/2×2 1/2×3	9.1	Rc 2 1/2	2.3	9.1	Rc 2 1/2	2.3	10.5	Rc 3	2.5	7.5	7.5	7.0
△ 3×2×2	10.5	Rc 3	2.5	7.3	Rc 2	2.0	7.3	Rc 2	2.0	6.2	5.7	7.2
△ 3×2×3	10.5	Rc 3	2.5	7.3	Rc 2	2.0	10.5	Rc 3	2.5	7.8	7.2	7.8
△※ 3×2 1/2×1 1/2	10.5	Rc 3	2.5	9.1	Rc 2 1/2	2.3	6.0	Rc 1 1/2	1.8	5.7	5.4	7.1
△※ 3×2 1/2×2	10.5	Rc 3	2.5	9.1	Rc 2 1/2	2.3	7.3	Rc 2	2.0	6.2	5.9	7.2
△ 3×2 1/2×2 1/2	10.5	Rc 3	2.5	9.1	Rc 2 1/2	2.3	9.1	Rc 2 1/2	2.3	7.2	6.9	7.5
3×3×4	10.5	Rc 3	2.5	10.5	Rc 3	2.5	13.3	Rc 4	2.8	9.2	9.2	8.5
△ 4×3×4	13.3	Rc 4	2.8	10.5	Rc 3	2.5	13.3	Rc 4	2.8	9.7	9.1	9.7

品名	☺ 管継手 三方径違いT (バンド付)		
略号	BRT	年月日	2023-1-4
	株式会社プロテリアル 桑名工場	図番	F16-25065




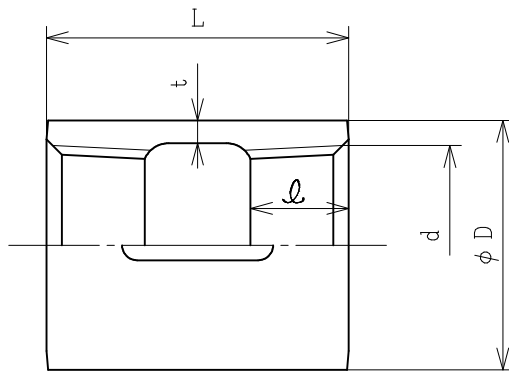
単位：mm

呼び	D_0 (参考)	ねじ部				h (参考)	t (参考)	A	B
		d ねじ	ϕ (鋳)	d_1 ねじ	ϕ_1 (鋳)				
3/8	26	Rc 3/8	9	R 3/8	12	5	2.5	23	35
1/2	30	Rc 1/2	11	R 1/2	15	6	2.5	27	40
3/4	36	Rc 3/4	13	R 3/4	17	6	3	32	47
1	44	Rc 1	15	R 1	19	7	3	38	54
1 1/4	53	Rc 1 1/4	17	R 1 1/4	22	8	3.5	46	62
1 1/2	60	Rc 1 1/2	18	R 1 1/2	22	9	3.5	48	68
2	73	Rc 2	20	R 2	26	11	4	57	79
2 1/2	91	Rc 2 1/2	23	R 2 1/2	30	12	4.5	69	92
3	105	Rc 3	25	R 3	34	13	5	78	104

注記

1. 材質：JIS G 5705 FCMB 275-5
2. ねじ：JIS B 0203 管用テーパねじ
3. 表面処理：溶融亜鉛めっき又はなし
4. 形状寸法：JIS B 2301に準拠
5. JIS認証登録品です

品名	 管継手 めすおすT (バンド付) (サービスT)		
略号	ST	年月日	2023-1-4
	株式会社プロテリアル 桑名工場	図番	F16-25066




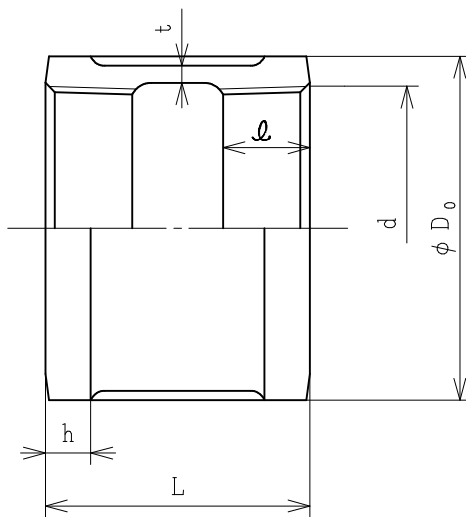
単位：mm

呼び	D (参考)	ねじ部		L	t (参考)
		d ねじ	ℓ(参考)		
1/8	15	Rc 1/8	6	22	2
1/4	19	Rc 1/4	8	25	2.5
3/8	23	Rc 3/8	9	30	2.5
1/2	27	Rc 1/2	11	35	2.5
3/4	33	Rc 3/4	13	40	3
1	41	Rc 1	15	45	3
1 1/4	50	Rc 1 1/4	17	50	3.5
1 1/2	56	Rc 1 1/2	18	55	3.5
2	69	Rc 2	20	60	4

注記

1. 材質：JIS G 5705 FCMB 275-5
2. ねじ：JIS B 0203 管用テーパねじ
3. 表面処理：溶融亜鉛めっき又はなし
4. 形状寸法：JIS B 2301に準拠
5. JIS認証登録品です

品名	 管継手 ソケット (リブ)		
略号	S	年月日	2023-1-4
株式会社プロテリアル 桑名工場		図番	F16-25067



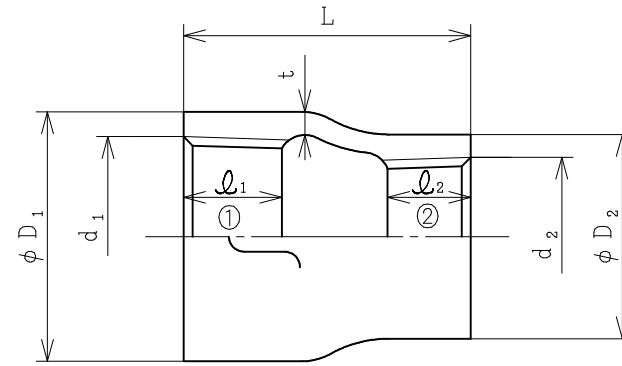
単位：mm

呼び	D ₀ (参考)	ねじ部		L	t (参考)	h (参考)
		d ねじ	ℓ (鋳)			
1/8	18	Rc 1/8	6	22	2	5
1/4	22	Rc 1/4	8	25	2.5	5
3/8	26	Rc 3/8	9	30	2.5	5
1/2	30	Rc 1/2	11	35	2.5	6
3/4	36	Rc 3/4	13	40	3	6
1	44	Rc 1	15	45	3	7
1 1/4	53	Rc 1 1/4	17	50	3.5	8
1 1/2	60	Rc 1 1/2	18	55	3.5	9
2	73	Rc 2	20	60	4	11
2 1/2	91	Rc 2 1/2	23	70	4.5	12
3	105	Rc 3	25	75	5	13
4	133	Rc 4	28	85	6	16
5	161	Rc 5	30	95	6.5	18
6	189	Rc 6	33	105	7.5	20

注記

1. 材質：JIS G 5705 FCMB 275-5
2. ねじ：JIS B 0203 管用テーパねじ
3. 表面処理：熔融亜鉛めっき又はなし
4. 形状寸法：JIS B 2301に準拠
5. JIS認証登録品です

品名	 管継手 ソケット (バンド付)		
略号	BS	年月日	2023-1-4
	株式会社プロテリアル 桑名工場	図番	F16-25068



単位：mm

呼び ①×②	D ₁ (参考)	ねじ部		D ₂ (参考)	ねじ部		t (参考)	L
		d ₁ ねじ	φ ₁ (鋳)		d ₂ ねじ	φ ₂ (鋳)		
3/4×1/2	3 3	R c 3/4	1 3	2 7	R c 1/2	1 1	3	3 8
1×1/2	4 1	R c 1	1 5	2 7	R c 1/2	1 1	3	4 2
1×3/4	4 1	R c 1	1 5	3 3	R c 3/4	1 3	3	4 2
1 1/4×1/2	5 0	R c 1 1/4	1 7	2 7	R c 1/2	1 1	3.5	4 8
1 1/4×3/4	5 0	R c 1 1/4	1 7	3 3	R c 3/4	1 3	3.5	4 8
1 1/4×1	5 0	R c 1 1/4	1 7	4 1	R c 1	1 5	3.5	4 8

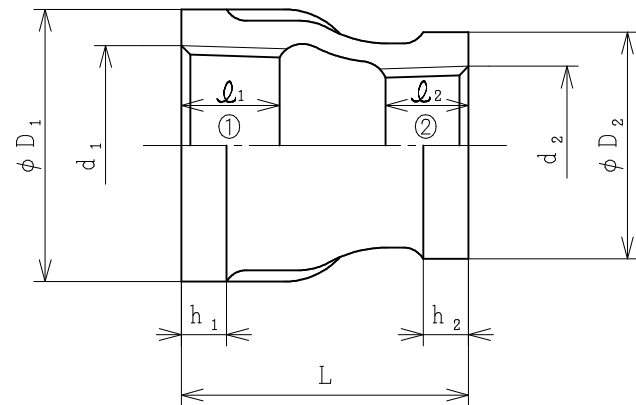
単位：mm

呼び ①×②	D ₁ (参考)	ねじ部		D ₂ (参考)	ねじ部		t (参考)	L
		d ₁ ねじ	φ ₁ (鋳)		d ₂ ねじ	φ ₂ (鋳)		
1 1/2×1/2	5 6	R c 1 1/2	1 8	2 7	R c 1/2	1 1	3.5	5 2
1 1/2×3/4	5 6	R c 1 1/2	1 8	3 3	R c 3/4	1 3	3.5	5 2
1 1/2×1	5 6	R c 1 1/2	1 8	4 1	R c 1	1 5	3.5	5 2
1 1/2×1 1/4	5 6	R c 1 1/2	1 8	5 0	R c 1 1/4	1 7	3.5	5 2
2×1/2	6 9	R c 2	2 0	2 7	R c 1/2	1 1	4	5 8
2×3/4	6 9	R c 2	2 0	3 3	R c 3/4	1 3	4	5 8
2×1	6 9	R c 2	2 0	4 1	R c 1	1 5	4	5 8
2×1 1/4	6 9	R c 2	2 0	5 0	R c 1 1/4	1 7	4	5 8
2×1 1/2	6 9	R c 2	2 0	5 6	R c 1 1/2	1 8	4	5 8

注記

1. 材質：JIS G 5705 FCMB 275-5
2. ねじ：JIS B 0203 管用テーパねじ
3. 表面処理：熔融亜鉛めっき又はなし
4. 形状寸法：JIS B 2301に準拠
5. JIS認証登録品です

品名	☺ 管継手 径違いソケット		
略号	RS	年月日	2023-1-4
	株式会社プロテリアル 桑名工場	図番	F16-25069



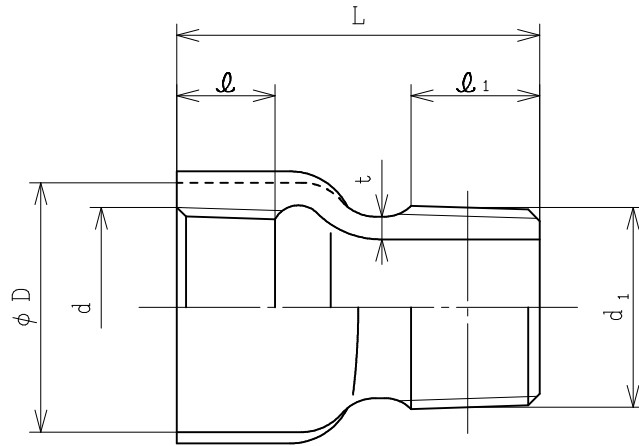
注記

1. 材 質：JIS G 5705 FCMB 275-5
2. ね じ：JIS B 0203 管用テーパねじ
3. 表面処理：溶融亜鉛めっき又はなし
4. 形状寸法：JIS B 2301に準拠
5. JIS認証登録品です
6. △印は、(一財)日本消防設備安全センター認定品も取り揃えています
7. □印は、JIS B 2301に規定されている形状・寸法で製造しておりますがJIS認証品ではありません
8. ○印は、JIS B 2301に規定のないアイテムとなります

単位：mm

呼び ①×②	D ₁ (参考)	ねじ部		h ₁ (参考)	D ₂ (参考)	ねじ部		h ₂ (参考)	L	呼び ①×②	D ₁ (参考)	ねじ部		h ₁ (参考)	D ₂ (参考)	ねじ部		h ₂ (参考)	L	呼び ①×②	D ₁ (参考)	ねじ部		h ₁ (参考)	D ₂ (参考)	ねじ部		h ₂ (参考)	L
		d ₁ ねじ	l ₁ (参考)			d ₂ ねじ	l ₂ (参考)					d ₁ ねじ	l ₁ (参考)			d ₂ ねじ	l ₂ (参考)					d ₁ ねじ	l ₁ (参考)			d ₂ ねじ	l ₂ (参考)		
1/4×1/8	2 2	Rc 1/4	8	5	1 8	Rc 1/8	6	5	2 5	2 1/2×1/2	9 1	Rc 2 1/2	2 3	1 2	3 0	Rc 1/2	1 1	6	6 5	□ 6×1 1/2	1 8 9	Rc 6	3 3	2 0	6 0	Rc 1 1/2	1 8	9	1 0 5
3/8×1/8	2 6	Rc 3/8	9	5	1 8	Rc 1/8	6	5	2 8	2 1/2×3/4	9 1	Rc 2 1/2	2 3	1 2	3 6	Rc 3/4	1 3	6	6 5	□ 6×2	1 8 9	Rc 6	3 3	2 0	7 3	Rc 2	2 0	1 1	1 0 5
3/8×1/4	2 6	Rc 3/8	9	5	2 2	Rc 1/4	8	5	2 8	2 1/2×1	9 1	Rc 2 1/2	2 3	1 2	4 4	Rc 1	1 5	7	6 5	□ 6×2 1/2	1 8 9	Rc 6	3 3	2 0	9 1	Rc 2 1/2	2 3	1 2	1 0 5
1/2×1/8	3 0	Rc 1/2	1 1	6	1 8	Rc 1/8	6	5	3 4	2 1/2×1 1/4	9 1	Rc 2 1/2	2 3	1 2	5 3	Rc 1 1/4	1 7	8	6 5	□ 6×3	1 8 9	Rc 6	3 3	2 0	1 0 5	Rc 3	2 5	1 3	1 0 5
1/2×1/4	3 0	Rc 1/2	1 1	6	2 2	Rc 1/4	8	5	3 4	2 1/2×1 1/2	9 1	Rc 2 1/2	2 3	1 2	6 0	Rc 1 1/2	1 8	9	6 5	6×4	1 8 9	Rc 6	3 3	2 0	1 3 3	Rc 4	2 8	1 6	1 0 5
1/2×3/8	3 0	Rc 1/2	1 1	6	2 6	Rc 3/8	9	5	3 4	2 1/2×2	9 1	Rc 2 1/2	2 3	1 2	7 3	Rc 2	2 0	1 1	6 5	6×5	1 8 9	Rc 6	3 3	2 0	1 6 1	Rc 5	3 0	1 8	1 0 5
○ 3/4×1/8	3 6	Rc 3/4	1 3	6	1 8	Rc 1/8	6	5	3 8	△□ 3×1/2	1 0 5	Rc 3	2 5	1 3	3 0	Rc 1/2	1 1	6	7 2										
3/4×1/4	3 6	Rc 3/4	1 3	6	2 2	Rc 1/4	8	5	3 8	3×3/4	1 0 5	Rc 3	2 5	1 3	3 6	Rc 3/4	1 3	6	7 2										
3/4×3/8	3 6	Rc 3/4	1 3	6	2 6	Rc 3/8	9	5	3 8	3×1	1 0 5	Rc 3	2 5	1 3	4 4	Rc 1	1 5	7	7 2										
3/4×1/2	3 6	Rc 3/4	1 3	6	3 0	Rc 1/2	1 1	6	3 8	3×1 1/4	1 0 5	Rc 3	2 5	1 3	5 3	Rc 1 1/4	1 7	8	7 2										
○ 1×1/4	4 4	Rc 1	1 5	7	2 2	Rc 1/4	8	5	4 2	3×1 1/2	1 0 5	Rc 3	2 5	1 3	6 0	Rc 1 1/2	1 8	9	7 2										
1×3/8	4 4	Rc 1	1 5	7	2 6	Rc 3/8	9	5	4 2	3×2	1 0 5	Rc 3	2 5	1 3	7 3	Rc 2	2 0	1 1	7 2										
1×1/2	4 4	Rc 1	1 5	7	3 0	Rc 1/2	1 1	6	4 2	3×2 1/2	1 0 5	Rc 3	2 5	1 3	9 1	Rc 2 1/2	2 3	1 2	7 2										
1×3/4	4 4	Rc 1	1 5	7	3 6	Rc 3/4	1 3	6	4 2	△□ 4×1/2	1 3 3	Rc 4	2 8	1 6	3 0	Rc 1/2	1 1	6	8 5										
1 1/4×1/2	5 3	Rc 1 1/4	1 7	8	3 0	Rc 1/2	1 1	6	4 8	△□ 4×3/4	1 3 3	Rc 4	2 8	1 6	3 6	Rc 3/4	1 3	6	8 5										
1 1/4×3/4	5 3	Rc 1 1/4	1 7	8	3 6	Rc 3/4	1 3	6	4 8	△□ 4×1	1 3 3	Rc 4	2 8	1 6	4 4	Rc 1	1 5	7	8 5										
1 1/4×1	5 3	Rc 1 1/4	1 7	8	4 4	Rc 1	1 5	7	4 8	□ 4×1 1/4	1 3 3	Rc 4	2 8	1 6	5 3	Rc 1 1/4	1 7	8	8 5										
○ 1 1/2×3/8	6 0	Rc 1 1/2	1 8	9	2 6	Rc 3/8	9	5	5 2	□ 4×1 1/2	1 3 3	Rc 4	2 8	1 6	6 0	Rc 1 1/2	1 8	9	8 5										
1 1/2×1/2	6 0	Rc 1 1/2	1 8	9	3 0	Rc 1/2	1 1	6	5 2	4×2	1 3 3	Rc 4	2 8	1 6	7 3	Rc 2	2 0	1 1	8 5										
1 1/2×3/4	6 0	Rc 1 1/2	1 8	9	3 6	Rc 3/4	1 3	6	5 2	4×2 1/2	1 3 3	Rc 4	2 8	1 6	9 1	Rc 2 1/2	2 3	1 2	8 5										
1 1/2×1	6 0	Rc 1 1/2	1 8	9	4 4	Rc 1	1 5	7	5 2	4×3	1 3 3	Rc 4	2 8	1 6	1 0 5	Rc 3	2 5	1 3	8 5										
1 1/2×1 1/4	6 0	Rc 1 1/2	1 8	9	5 3	Rc 1 1/4	1 7	8	5 2	○ 5×1 1/4	1 6 1	Rc 5	3 0	1 8	5 3	Rc 1 1/4	1 7	8	9 5										
○ 2×3/8	7 3	Rc 2	2 0	1 1	2 6	Rc 3/8	9	5	5 8	□ 5×1 1/2	1 6 1	Rc 5	3 0	1 8	6 0	Rc 1 1/2	1 8	9	9 5										
2×1/2	7 3	Rc 2	2 0	1 1	3 0	Rc 1/2	1 1	6	5 8	□ 5×2	1 6 1	Rc 5	3 0	1 8	7 3	Rc 2	2 0	1 1	9 5										
2×3/4	7 3	Rc 2	2 0	1 1	3 6	Rc 3/4	1 3	6	5 8	□ 5×2 1/2	1 6 1	Rc 5	3 0	1 8	9 1	Rc 2 1/2	2 3	1 2	9 5										
2×1	7 3	Rc 2	2 0	1 1	4 4	Rc 1	1 5	7	5 8	5×3	1 6 1	Rc 5	3 0	1 8	1 0 5	Rc 3	2 5	1 3	9 5										
2×1 1/4	7 3	Rc 2	2 0	1 1	5 3	Rc 1 1/4	1 7	8	5 8	5×4	1 6 1	Rc 5	3 0	1 8	1 3 3	Rc 4	2 8	1 6	9 5										
2×1 1/2	7 3	Rc 2	2 0	1 1	6 0	Rc 1 1/2	1 8	9	5 8																				

品名	☺ 管継手 径違いソケット (バンド付)		
略号	BRS	年月日	2023-1-4
	株式会社プロテリアル 桑名工場	図番	F16-25070




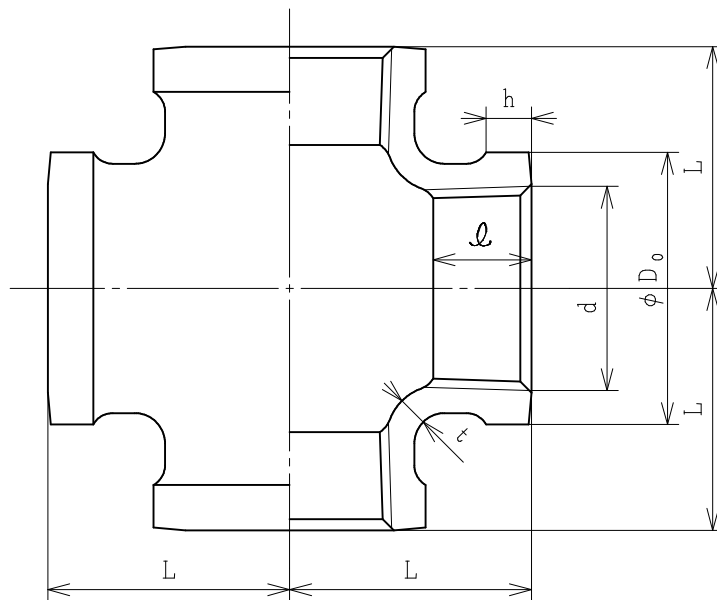
単位：mm

呼び	ねじ部				D (参考)	t (参考)	L
	dねじ	d (鋳)	d ₁ ねじ	d ₁ (鋳)			
3/8	Rc 3/8	9	R 3/8	12	23	2.5	32
1/2	Rc 1/2	11	R 1/2	15	27	2.5	40
3/4	Rc 3/4	13	R 3/4	17	33	3	48
1	Rc 1	15	R 1	19	41	3	55
1 1/4	Rc 1 1/4	17	R 1 1/4	22	50	3.5	60
1 1/2	Rc 1 1/2	18	R 1 1/2	22	56	3.5	65
2	Rc 2	20	R 2	26	69	4	70

注記

1. 材質：JIS G 5705 FCMB 275-5
2. ねじ：JIS B 0203 管用テーパねじ
3. 表面処理：溶融亜鉛めっき又はなし
4. 形状寸法：JIS B 2301に準拠
5. JIS認証登録品です

品名	 管継手 めすおすソケット		
略号	X	年月日	2023-1-4
株式会社プロテリアル 桑名工場		図番	F16-25071



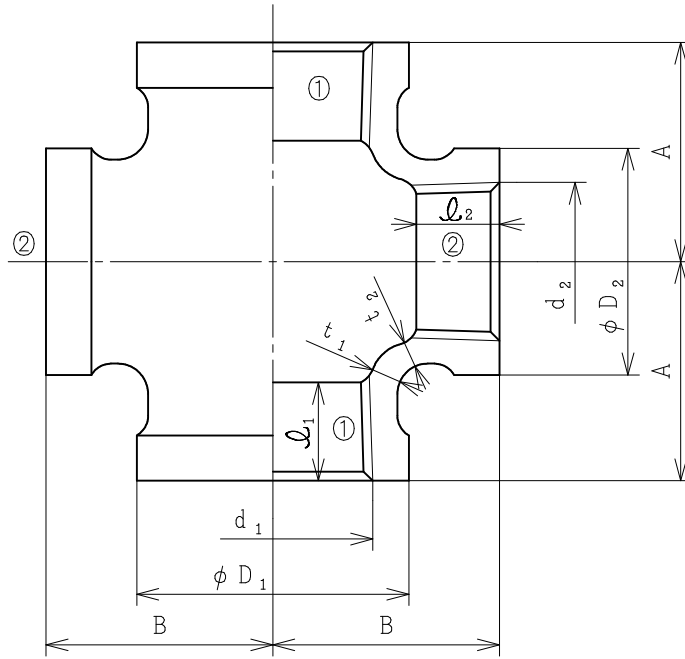
単位：mm

呼び	D ₀ (参考)	ねじ部		h (参考)	t (参考)	L
		d ねじ	ℓ (鋳)			
1/8	18	Rc 1/8	6	5	2	17
1/4	22	Rc 1/4	8	5	2.5	19
3/8	26	Rc 3/8	9	5	2.5	23
1/2	30	Rc 1/2	11	6	2.5	27
3/4	36	Rc 3/4	13	6	3	32
1	44	Rc 1	15	7	3	38
1 1/4	53	Rc 1 1/4	17	8	3.5	46
1 1/2	60	Rc 1 1/2	18	9	3.5	48
2	73	Rc 2	20	11	4	57
2 1/2	91	Rc 2 1/2	23	12	4.5	69
3	105	Rc 3	25	13	5	78
4	133	Rc 4	28	16	6	97
5	161	Rc 5	30	18	6.5	113

注記

1. 材質：JIS G 5705 FCMB 275-5
2. ねじ：JIS B 0203 管用テーパねじ
3. 表面処理：溶融亜鉛めっき又はなし
4. 形状寸法：JIS B 2301に準拠
5. JIS認証登録品です

品名	 管継手 クロス (バンド付)		
略号	BCR	年月日	2023-1-4
株式会社プロテリアル 桑名工場		図番	F16-25072



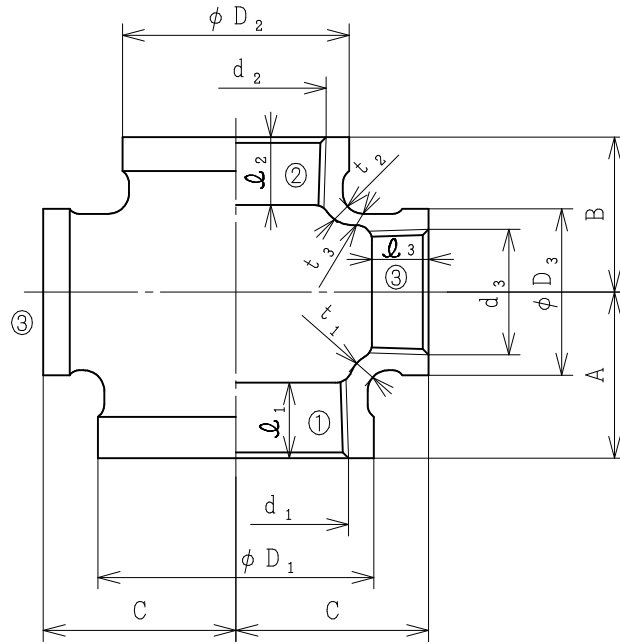
単位 : mm

呼び ①×②	D ₁ (参考)	ねじ部		D ₂ (参考)	ねじ部		t ₁ (参考)	t ₂ (参考)	A	B
		d ₁ ねじ	φ ₁ (鋳)		d ₂ ねじ	φ ₂ (鋳)				
3/4×1/2	3 6	R c 3/4	1 3	3 0	R c 1/2	1 1	3	2.5	2 9	3 0
1×1/2	4 4	R c 1	1 5	3 0	R c 1/2	1 1	3	2.5	3 2	3 3
1×3/4	4 4	R c 1	1 5	3 6	R c 3/4	1 3	3	3	3 4	3 5
1 1/4×3/4	5 3	R c 1 1/4	1 7	3 6	R c 3/4	1 3	3.5	3	3 8	4 0
1 1/4×1	5 3	R c 1 1/4	1 7	4 4	R c 1	1 5	3.5	3	4 0	4 2
1 1/2×3/4	6 0	R c 1 1/2	1 8	3 6	R c 3/4	1 3	3.5	3	3 8	4 3
1 1/2×1	6 0	R c 1 1/2	1 8	4 4	R c 1	1 5	3.5	3	4 1	4 5
1 1/2×1 1/4	6 0	R c 1 1/2	1 8	5 3	R c 1 1/4	1 7	3.5	3.5	4 5	4 8
2×3/4	7 3	R c 2	2 0	3 6	R c 3/4	1 3	4	3	4 1	4 9
2×1	7 3	R c 2	2 0	4 4	R c 1	1 5	4	3	4 4	5 1
2×1 1/4	7 3	R c 2	2 0	5 3	R c 1 1/4	1 7	4	3.5	4 8	5 4
2×1 1/2	7 3	R c 2	2 0	6 0	R c 1 1/2	1 8	4	3.5	5 2	5 5
2 1/2×1	9 1	R c 2 1/2	2 3	4 4	R c 1	1 5	4.5	3	4 8	6 0
2 1/2×2	9 1	R c 2 1/2	2 3	7 3	R c 2	2 0	4.5	4	6 0	6 5
3×2	1 0 5	R c 3	2 5	7 3	R c 2	2 0	5	4	6 2	7 2

注記

1. 材 質 : J I S G 5 7 0 5 F C M B 2 7 5 - 5
2. ね じ : J I S B 0 2 0 3 管用テーパねじ
3. 表面処理 : 溶融亜鉛めっき又はなし
4. 形状寸法 : J I S B 2 3 0 1 に準拠
5. J I S 認証登録品です

品名	管継手 径違いクロス (バンド付)		
略号	B R C R	年月日	2 0 2 3 - 1 - 4
	株式会社プロテリアル 桑名工場	図番	F 1 6 - 2 5 0 7 3



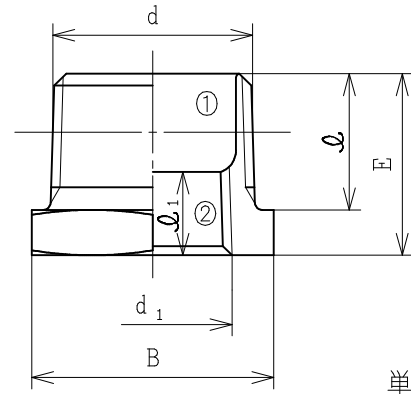
単位：mm

呼び ①×②×③	D_1 (参考)	ねじ部		D_2 (参考)	ねじ部		D_3 (参考)	ねじ部		t_1 (参考)	t_2 (参考)	t_3 (参考)	A	B	C
		d_1 ねじ	ϕ_1 (鋼)		d_2 ねじ	ϕ_2 (鋼)		d_3 ねじ	ϕ_3 (鋼)						
$\Delta \square 1\frac{1}{4} \times 1 \times \frac{3}{4}$	5 3	Rc1 $\frac{1}{4}$	1 7	4 4	Rc 1	1 5	3 6	Rc 3/4	1 3	3.5	3	3	3 8	3 4	4 0
$\Delta \square 1\frac{1}{2} \times 1\frac{1}{4} \times \frac{3}{4}$	6 0	Rc1 $\frac{1}{2}$	1 8	5 3	Rc1 $\frac{1}{4}$	1 7	3 6	Rc 3/4	1 3	3.5	3.5	3	3 8	3 8	4 3
$\Delta \square 1\frac{1}{2} \times 1 \times 1$	6 0	Rc1 $\frac{1}{2}$	1 8	4 4	Rc 1	1 5	4 4	Rc 1	1 5	3.5	3	3	4 1	3 8	4 5
$\Delta \square 2 \times 1\frac{1}{2} \times 1$	7 3	Rc 2	2 0	6 0	Rc1 $\frac{1}{2}$	1 8	4 4	Rc 1	1 5	4	3.5	3	4 4	4 1	5 1
$\Delta \square 2\frac{1}{2} \times 2 \times 1$	9 1	Rc2 $\frac{1}{2}$	2 3	7 3	Rc 2	2 0	4 4	Rc 1	1 5	4.5	4	3	4 8	4 4	6 0

注記

1. 材質：JIS G 5705 FCMB 275-5
2. ねじ：JIS B 0203 管用テーパねじ
3. 表面処理：溶融亜鉛めっき又はなし
4. 形状寸法：当社標準寸法、ただし端部の形状・寸法は JIS B 2301に準拠
5. Δ 印は、(一財)日本消防設備安全センター認定品も取り揃えています
6. \square 印は、JIS B 2301に規定された形状・寸法で製造しておりますが JIS 認証品ではありません

品名	 管継手 径違いクロス (バンド付) (JIS外品)		
略号	BRCR	年月日	2023-1-4
	株式会社プロテリアル 桑名工場	図番	F16-25074



単位：mm

呼び ①×②	ねじ部				E (参考)	二面幅B (参考)	
	dねじ	Q(鋳)	d ₁ ねじ	Q ₁ (鋳)		六角	八角
1/4×1/8	R 1/4	1 2	R c 1/8	6	1 7	1 7	—
3/8×1/8	R 3/8	1 3	R c 1/8	6	1 8	2 1	—
3/8×1/4	R 3/8	1 3	R c 1/4	8	1 8	2 1	—
1/2×1/8	R 1/2	1 6	R c 1/8	6	2 1	2 6	—
1/2×1/4	R 1/2	1 6	R c 1/4	8	2 1	2 6	—
1/2×3/8	R 1/2	1 6	R c 3/8	9	2 1	2 6	—
○ 3/4×1/8	R 3/4	1 8	R c 1/8	6	2 4	3 2	—
3/4×1/4	R 3/4	1 8	R c 1/4	8	2 4	3 2	—
3/4×3/8	R 3/4	1 8	R c 3/8	9	2 4	3 2	—
3/4×1/2	R 3/4	1 8	R c 1/2	1 1	2 4	3 2	—
○ 1×1/8	R 1	2 0	R c 1/8	6	2 7	3 8	—
1×1/4	R 1	2 0	R c 1/4	8	2 7	3 8	—
1×3/8	R 1	2 0	R c 3/8	9	2 7	3 8	—
1×1/2	R 1	2 0	R c 1/2	1 1	2 7	3 8	—
1×3/4	R 1	2 0	R c 3/4	1 3	2 7	3 8	—
○ 1 1/4×1/4	R 1 1/4	2 2	R c 1/4	8	3 0	4 6	—
1 1/4×3/8	R 1 1/4	2 2	R c 3/8	9	3 0	4 6	—
1 1/4×1/2	R 1 1/4	2 2	R c 1/2	1 1	3 0	4 6	—
1 1/4×3/4	R 1 1/4	2 2	R c 3/4	1 3	3 0	4 6	—
1 1/4×1	R 1 1/4	2 2	R c 1	1 5	3 0	4 6	—

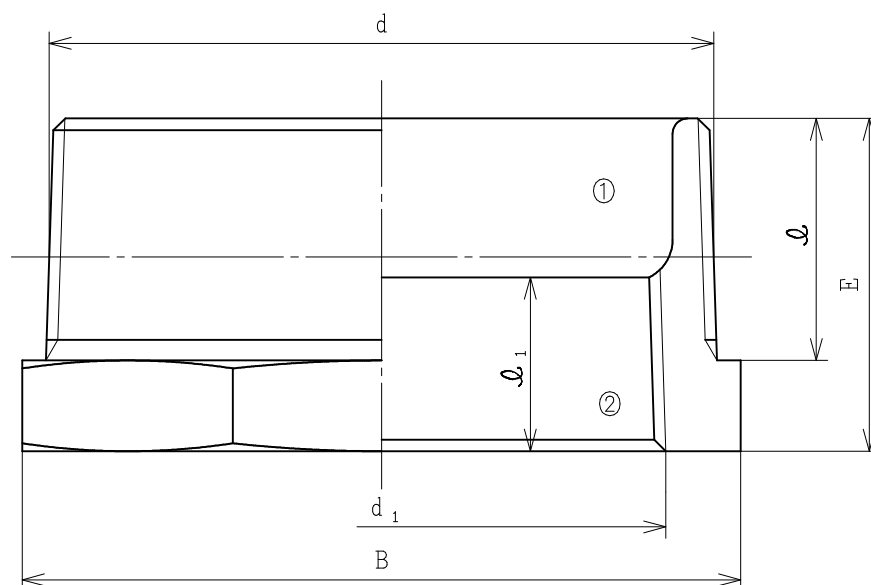
単位：mm

呼び ①×②	ねじ部				E (参考)	二面幅B (参考)	
	dねじ	Q(鋳)	d ₁ ねじ	Q ₁ (鋳)		六角	八角
○ 1 1/2×1/4	R 1 1/2	2 3	R c 1/4	8	3 2	5 4	—
1 1/2×3/8	R 1 1/2	2 3	R c 3/8	9	3 2	5 4	—
1 1/2×1/2	R 1 1/2	2 3	R c 1/2	1 1	3 2	5 4	—
1 1/2×3/4	R 1 1/2	2 3	R c 3/4	1 3	3 2	5 4	—
1 1/2×1	R 1 1/2	2 3	R c 1	1 5	3 2	5 4	—
1 1/2×1 1/4	R 1 1/2	2 3	R c 1 1/4	1 7	3 2	5 4	—
○ 2×3/8	R 2	2 5	R c 3/8	9	3 6	—	6 3
2×1/2	R 2	2 5	R c 1/2	1 1	3 6	—	6 3
2×3/4	R 2	2 5	R c 3/4	1 3	3 6	—	6 3
2×1	R 2	2 5	R c 1	1 5	3 6	—	6 3
2×1 1/4	R 2	2 5	R c 1 1/4	1 7	3 6	—	6 3
2×1 1/2	R 2	2 5	R c 1 1/2	1 8	3 6	—	6 3
△□ 2 1/2×1/2	R 2 1/2	2 8	R c 1/2	1 1	3 9	—	8 0
△□ 2 1/2×3/4	R 2 1/2	2 8	R c 3/4	1 3	3 9	—	8 0
2 1/2×1	R 2 1/2	2 8	R c 1	1 5	3 9	—	8 0
2 1/2×1 1/4	R 2 1/2	2 8	R c 1 1/4	1 7	3 9	—	8 0
2 1/2×1 1/2	R 2 1/2	2 8	R c 1 1/2	1 8	3 9	—	8 0
2 1/2×2	R 2 1/2	2 8	R c 2	2 0	3 9	—	8 0

注記

1. 材質：JIS G 5705 FCMB 275-5
2. ねじ：JIS B 0203 管用テーパねじ
3. 表面処理：溶融亜鉛めっき又はなし
4. 形状寸法：JIS B 2301に準拠
5. JIS認証登録品です
6. おねじは必要な締め代を確保するため、
JIS B 2301により基準径の位置を1ピッチ分だけ短くしてあります。
7. △印は、(一財)日本消防設備安全センター認定品も取り揃えています
8. □印は、JIS B 2301に規定された形状・寸法で製造しておりますが
JIS認証品ではありません
9. ○印は、JIS B 2301に規定のないアイテムとなります

品名	⊗ 管継手 ブッシング		
略号	BU	年月日	2023-1-4
	株式会社プロテリアル 桑名工場	図番	F16-25075



単位：mm

呼び ①×②	ねじ部				E (参考)	二面幅 B (参考)	
	d ねじ	d ₁ ねじ	d ₁ ねじ	d ₁ ねじ		六角	八角
△□ 3×1/2	R 3	3 2	R c 1/2	1 1	4 4	—	9 5
△□ 3×3/4	R 3	3 2	R c 3/4	1 3	4 4	—	9 5
□ 3×1	R 3	3 2	R c 1	1 5	4 4	—	9 5
□ 3×1 1/4	R 3	3 2	R c 1 1/4	1 7	4 4	—	9 5
□ 3×1 1/2	R 3	3 2	R c 1 1/2	1 8	4 4	—	9 5
□ 3×2	R 3	3 2	R c 2	2 0	4 4	—	9 5
□ 3×2 1/2	R 3	3 2	R c 2 1/2	2 3	4 4	—	9 5
△□ 4×1/2	R 4	3 7	R c 1/2	1 1	5 1	—	1 2 0
△□ 4×3/4	R 4	3 7	R c 3/4	1 3	5 1	—	1 2 0
△□ 4×1	R 4	3 7	R c 1	1 5	5 1	—	1 2 0
△□ 4×1 1/4	R 4	3 7	R c 1 1/4	1 7	5 1	—	1 2 0
□ 4×1 1/2	R 4	3 7	R c 1 1/2	1 8	5 1	—	1 2 0
□ 4×2	R 4	3 7	R c 2	2 0	5 1	—	1 2 0
□ 4×2 1/2	R 4	3 7	R c 2 1/2	2 3	5 1	—	1 2 0
□ 4×3	R 4	3 7	R c 3	2 5	5 1	—	1 2 0

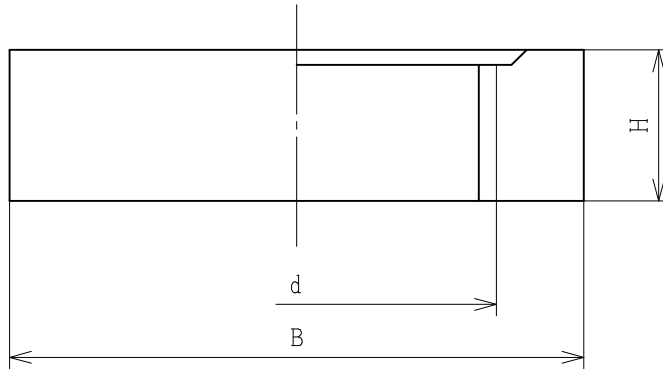
単位：mm

呼び ①×②	ねじ部				E (参考)	二面幅 B (参考)	
	d ねじ	d ₁ ねじ	d ₁ ねじ	d ₁ ねじ		六角	八角
○ 5×1	R 5	4 2	R c 1	1 5	5 7	—	1 4 5
○ 5×1 1/4	R 5	4 2	R c 1 1/4	1 7	5 7	—	1 4 5
□ 5×1 1/2	R 5	4 2	R c 1 1/2	1 8	5 7	—	1 4 5
□ 5×2	R 5	4 2	R c 2	2 0	5 7	—	1 4 5
□ 5×2 1/2	R 5	4 2	R c 2 1/2	2 3	5 7	—	1 4 5
□ 5×3	R 5	4 2	R c 3	2 5	5 7	—	1 4 5
□ 5×4	R 5	4 2	R c 4	2 8	5 7	—	1 4 5
□ 6×1	R 6	4 6	R c 1	1 5	6 4	—	1 7 0
□ 6×1 1/2	R 6	4 6	R c 1 1/2	1 8	6 4	—	1 7 0
□ 6×2	R 6	4 6	R c 2	2 0	6 4	—	1 7 0
□ 6×2 1/2	R 6	4 6	R c 2 1/2	2 3	6 4	—	1 7 0
□ 6×3	R 6	4 6	R c 3	2 5	6 4	—	1 7 0
□ 6×4	R 6	4 6	R c 4	2 8	6 4	—	1 7 0
□ 6×5	R 6	4 6	R c 5	3 0	6 4	—	1 7 0

注記

1. 材質：JIS G 5705 FCMB 275-5
2. ねじ：JIS B 0203 管用テーパねじ
3. 表面処理：溶融亜鉛めっき又はなし
4. 形状寸法：JIS B 2301に準拠
5. JIS認証登録品です
6. おねじは必要な締め代を確保するため、
JIS B 2301により基準径の位置を1ピッチ分だけ短くしてあります。
7. △印は、(一財)日本消防設備安全センター認定品も取り揃えています
8. □印は、JIS B 2301に規定された形状・寸法で製造しておりますが
JIS認証品ではありません
9. ○印は、JIS B 2301に規定のないアイテムとなります

品名	管継手 ブッシング		
略号	BU	年月日	2023-1-4
	株式会社プロテリアル 桑名工場	図番	F16-25076




単位：mm

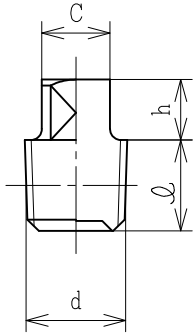
呼び	dねじ	H (参考)	二面幅 B (参考)	
			六角	八角
※1/8	G 1/8	7	1 7	—
1/4	G 1/4	8	2 1	—
3/8	G 3/8	9	2 6	—
1/2	G 1/2	9	3 2	—
3/4	G 3/4	1 0	3 8	—
1	G 1	1 1	4 6	—
1 1/4	G 1 1/4	1 2	5 4	—
1 1/2	G 1 1/2	1 3	—	6 3
2	G 2	1 5	—	7 7
2 1/2	G 2 1/2	1 7	—	1 0 0
3	G 3	1 8	—	1 1 5

注記

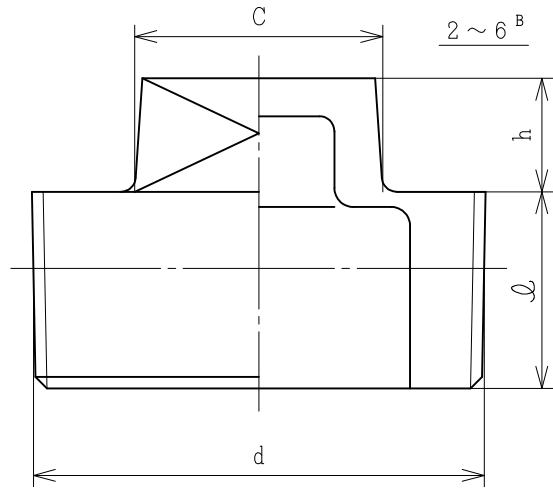
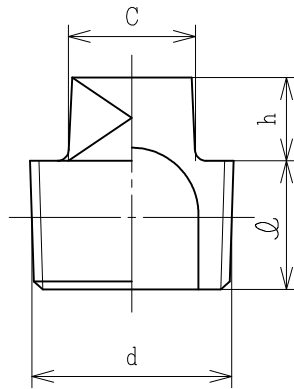
1. 材 質：J I S G 5 7 0 5 F C M B 2 7 5 - 5
2. ね じ：J I S B 0 2 0 2 管用平行ねじ
3. 表面処理：溶融亜鉛めっき又はなし
4. 形状寸法：J I S B 2 3 0 1 に準拠，
但し、※は当社標準寸法となります
5. J I S 認証登録品です

品名	 管継手 止めナット (ロックナット)		
略号	L N	年月日	2 0 2 3 - 1 - 4
	株式会社プロテリアル 桑名工場	図番	F 1 6 - 2 5 0 7 7

$1/8 \sim 3/8^B$
(みがきプラグ)



$1/2 \sim 1 1/2^B$



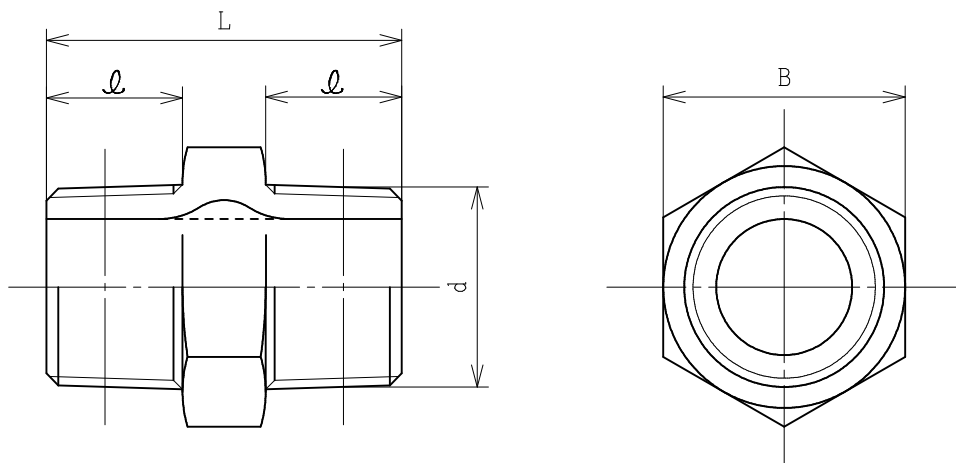
単位：mm

呼び	ねじ部		頭部 (参考)	
	d ねじ	φ (参考)	二面幅 C	高さ h
1/8	R 1/8	9	7	7
1/4	R 1/4	1 2	9	8
3/8	R 3/8	1 3	1 2	9
1/2	R 1/2	1 5	1 4	1 0
3/4	R 3/4	1 7	1 7	1 1
1	R 1	1 9	1 9	1 2
1 1/4	R 1 1/4	2 2	2 3	1 3
1 1/2	R 1 1/2	2 2	2 6	1 4
2	R 2	2 6	3 2	1 5
2 1/2	R 2 1/2	3 0	4 1	1 8
3	R 3	3 4	4 6	1 9
4	R 4	4 0	5 8	2 2
5	R 5	4 4	6 7	2 5
6	R 6	4 4	7 7	2 8

注記

- 材質：JIS G 5705 FCMB 275-5
呼び $1/8 \sim 3/8^B$ みがきプラグの材質は冷間圧造用炭素鋼線です。
冷間圧造用炭素鋼線製プラグは、製造・構造上、受渡検査での漏れ検査の対象外としています。
- ねじ：JIS B 0203 管用テーパねじ
- 表面処理：溶融亜鉛めっき又はなし
みがきプラグのめっき品はねじを含む全面に電気亜鉛めっきを施してあります。
- 形状寸法：JIS B 2301に準拠
- JIS認証登録品です

品名	 管継手 プラグ		
略号	P	年月日	2024-3-13
株式会社プロテリアル 桑名工場		図番	F16-25078




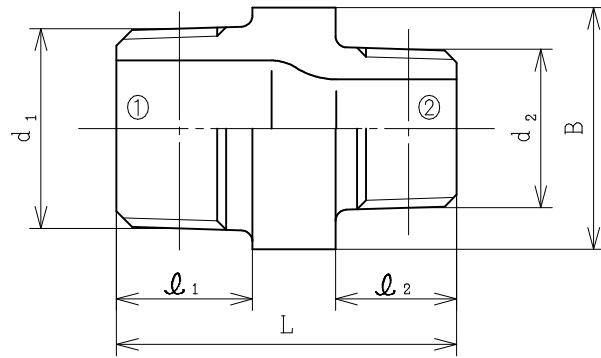
単位：mm

呼び	ねじ部		二面幅B (参考)		L
	d ねじ	Q (鋳)	六角	八角	
1/8	R 1/8	1 1	1 4	—	3 2
1/4	R 1/4	1 2	1 7	—	3 4
3/8	R 3/8	1 3	2 1	—	3 6
1/2	R 1/2	1 6	2 6	—	4 2
3/4	R 3/4	1 8	3 2	—	4 7
1	R 1	2 0	3 8	—	5 2
1 1/4	R 1 1/4	2 2	4 6	—	5 6
1 1/2	R 1 1/2	2 3	5 4	—	6 0
2	R 2	2 5	—	6 3	6 6
2 1/2	R 2 1/2	2 8	—	8 0	7 3
3	R 3	3 2	—	9 5	8 1
4	R 4	3 7	—	1 2 0	9 2
5	R 5	4 2	—	1 4 5	1 0 4
6	R 6	4 6	—	1 7 0	1 1 6

注記

1. 材質：JIS G 5705 FCMB 275-5
2. ねじ：JIS B 0203 管用テーパねじ
3. 表面処理：熔融亜鉛めっき又はなし
4. 形状寸法：JIS B 2301に準拠
5. JIS認証登録品です
6. おねじは必要な締め代を確保するため、
JIS B 2301により基準径の位置を1ピッチ分だけ短くしてあります。

品名	 管継手 ニップル		
略号	NI	年月日	2023-1-4
	株式会社プロテリアル 桑名工場	図番	F16-25079




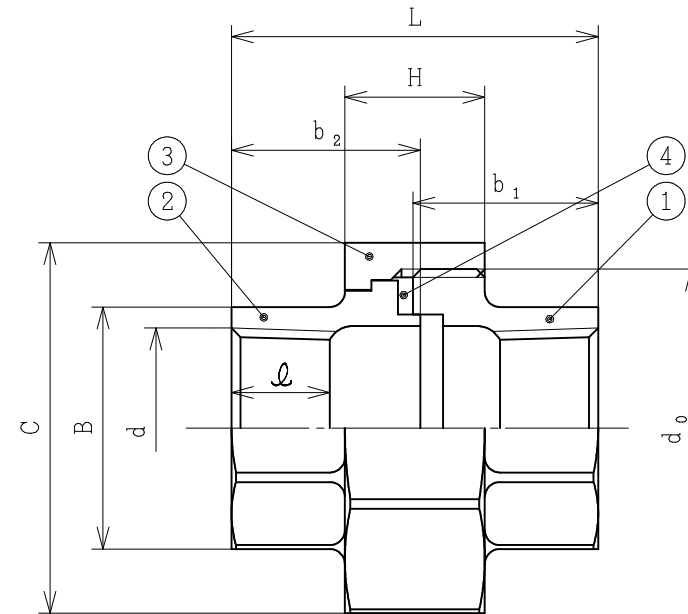
単位：mm

呼び ①×②	ねじ部				二面幅B (参考)		L
	d ₁ ねじ	l ₁ (鍔)	d ₂ ねじ	l ₂ (鍔)	六角	八角	
3/8×1/4	R 3/8	1 3	R 1/4	1 2	2 1	—	3 5
1/2×1/4	R 1/2	1 6	R 1/4	1 2	2 6	—	3 8
1/2×3/8	R 1/2	1 6	R 3/8	1 3	2 6	—	3 9
3/4×3/8	R 3/4	1 8	R 3/8	1 3	3 2	—	4 2
3/4×1/2	R 3/4	1 8	R 1/2	1 6	3 2	—	4 5
1×3/8	R 1	2 0	R 3/8	1 3	3 8	—	4 5
1×1/2	R 1	2 0	R 1/2	1 6	3 8	—	4 8
1×3/4	R 1	2 0	R 3/4	1 8	3 8	—	5 0
1 1/4×1/2	R 1 1/4	2 2	R 1/2	1 6	4 6	—	5 0
1 1/4×3/4	R 1 1/4	2 2	R 3/4	1 8	4 6	—	5 2
1 1/4×1	R 1 1/4	2 2	R 1	2 0	4 6	—	5 4
1 1/2×3/4	R 1 1/2	2 3	R 3/4	1 8	5 4	—	5 5
1 1/2×1	R 1 1/2	2 3	R 1	2 0	5 4	—	5 7
1 1/2×1 1/4	R 1 1/2	2 3	R 1 1/4	2 2	5 4	—	5 9
2×3/4	R 2	2 5	R 3/4	1 8	—	6 3	5 9
2×1	R 2	2 5	R 1	2 0	—	6 3	6 1
2×1 1/4	R 2	2 5	R 1 1/4	2 2	—	6 3	6 3
2×1 1/2	R 2	2 5	R 1 1/2	2 3	—	6 3	6 4
2 1/2×1 1/2	R 2 1/2	2 8	R 1 1/2	2 3	—	8 0	6 8
2 1/2×2	R 2 1/2	2 8	R 2	2 5	—	8 0	7 0
3×2	R 3	3 2	R 2	2 5	—	9 5	7 4
3×2 1/2	R 3	3 2	R 2 1/2	2 8	—	9 5	7 7
4×3	R 4	3 7	R 3	3 2	—	1 2 0	8 7

注記

1. 材質：JIS G 5705 FCMB 275-5
2. ねじ：JIS B 0203 管用テーパねじ
3. 表面処理：溶融亜鉛めっき又はなし
4. 形状寸法：JIS B 2301に準拠
5. JIS認証登録品です
6. おねじは必要な締め代を確保するため、JIS B 2301により基準径の位置を1ピッチ分だけ短くしてあります。

品名	 管継手 径違いニップル		
略号	RNI	年月日	2023-1-4
	株式会社プロテリアル 桑名工場	図番	F16-25080



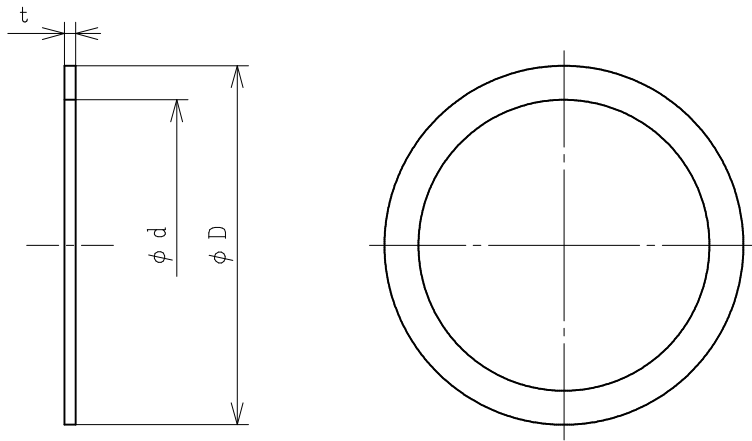
単位：mm

呼び	ねじ部			ユニオンねじ及びユニオンつば				ユニオンナット			組立 全長 L(約)
	d ₀ ねじ (参考)	dねじ	ℓ (参考)	b ₁ (参考)	b ₂ (参考)	二面幅B(参考)		H (参考)	二面幅C(参考)		
						八角	十角		八角	十角	
1/8	M 2.1 × 1.5	Rc 1/8	6	1.5	16.5	1.5	—	1.3	2.5	—	3.0
1/4	M 2.6 × 1.5	Rc 1/4	8	1.7	1.8	1.9	—	1.3.5	3.1	—	3.3.5
3/8	M 3.1 × 2	Rc 3/8	9	1.9	20.5	2.3	—	1.6	3.7	—	3.8
1/2	M 3.5 × 2	Rc 1/2	1.1	2.1	21.5	2.7	—	1.7	4.2	—	4.1
3/4	M 4.2 × 2	Rc 3/4	1.3	2.4.5	2.6	3.3	—	1.8.5	4.9	—	4.8.5
1	M 5.1 × 2	Rc 1	1.5	2.7	2.9	4.1	—	2.0	5.9	—	5.4
1 1/4	M 6.0 × 2	Rc 1 1/4	1.7	3.0	3.2	—	5.0	2.2	—	6.9	6.0
1 1/2	M 6.8 × 2	Rc 1 1/2	1.8	3.3	35.5	—	5.6	24.5	—	7.8	66.5
2	M 8.2 × 2	Rc 2	2.0	3.7	39.5	—	6.9	2.7	—	9.3	7.4
2 1/2	M 10.0 × 2	Rc 2 1/2	2.3	4.2	45.5	—	8.6	29.5	—	11.2	83.5
3	M 11.5 × 2	Rc 3	2.5	4.7	5.0	—	9.9	32.5	—	12.7	92.5
4	M 14.5 × 2	Rc 4	2.8	5.8	60.5	—	12.7	3.9	—	15.8	11.3
5	M 17.5 × 3	Rc 5	3.0	6.6	66.5	—	15.4	4.3	—	18.8	12.7
6	M 20.5 × 3	Rc 6	3.3	7.3	7.3	—	18.2	4.9	—	21.9	13.9

注記

- 材質：JIS G 5705 FCMB 275-5
- ねじ：JIS B 0203 管用テーパねじ
- 表面处理：溶融亜鉛めっき又はなし
- 形状寸法：JIS B 2301に準拠
- JIS認証登録品です
- ガスケット材質：ノンアスベストジョイントシート（トンボ印#1995）
温水・蒸気等の高温流体やその他特殊な用途にご使用の場合は適切なガスケットを選定してご使用ください。

4	ガスケット	1	(注記6)	
3	ユニオンナット	1	FCMB 275-5	
2	ユニオンつば	1	FCMB 275-5	
1	ユニオンねじ	1	FCMB 275-5	
品番	品名	数量	材質	備考
品名	☺ 管継手 ユニオン (F形)			
略号	U	年月日	2023-1-4	
株式会社プロテリアル 桑名工場		図番	F16-25081	



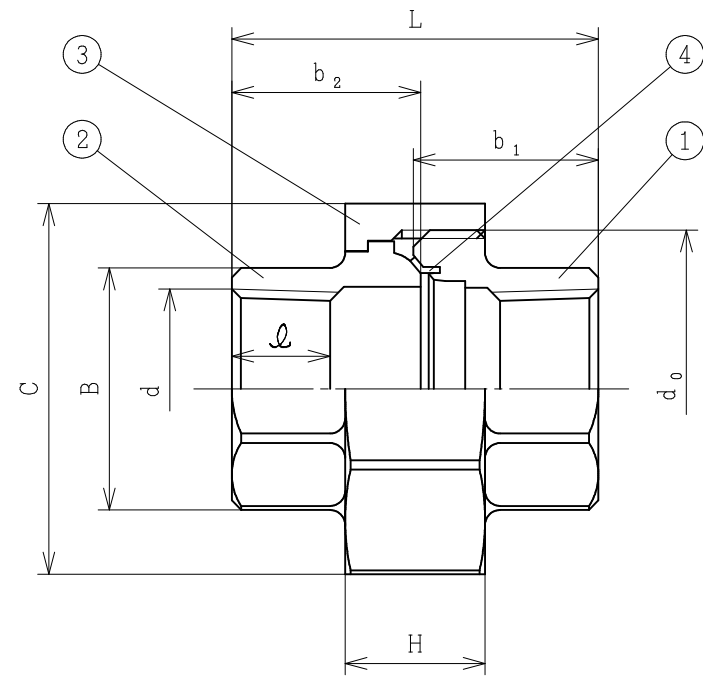
単位：mm

呼び (B)	外径 φD	内径 φd	厚さ t
1/8	18.7	13.0	1.5
1/4	23.5	17.0	1.5
3/8	28.0	21.0	1.5
1/2	32.0	25.0	1.5
3/4	39.0	31.0	1.5
1	48.0	39.0	1.5
1 1/4	57.0	47.0	1.5
1 1/2	64.0	54.0	1.5
2	78.0	66.0	1.5
2 1/2	96.5	81.8	1.5
3	111.5	95.8	1.5
4	141.5	121.9	1.5
5	170.5	150.9	1.5
6	200.5	177.9	1.5

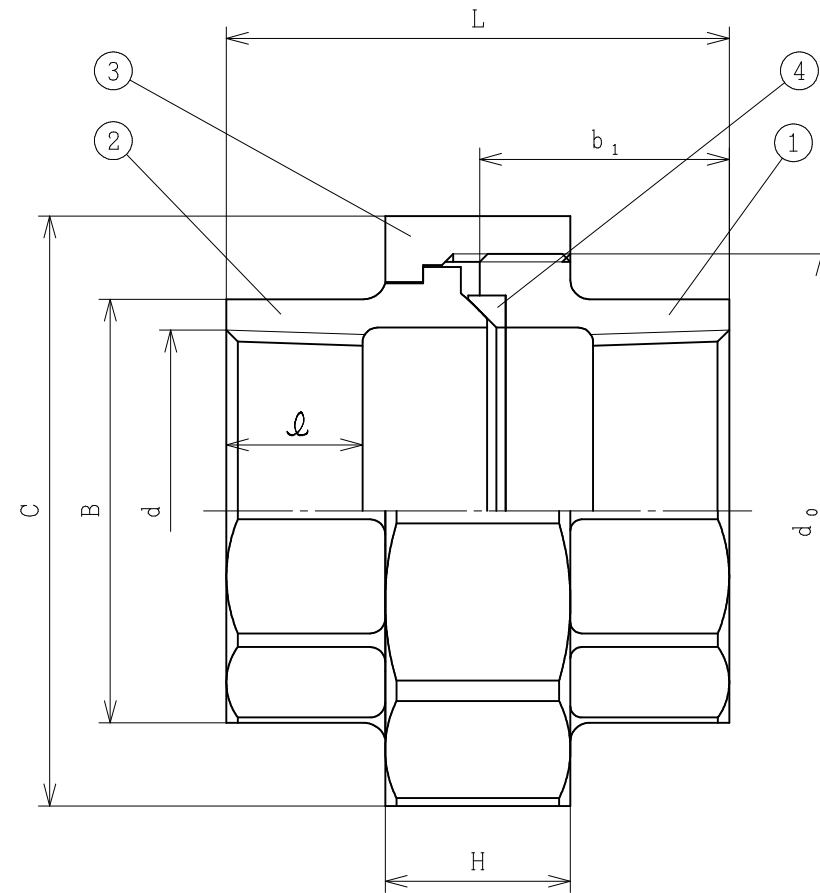
注記

- 材質：ノンアスベスト
ジョイントシート
(トンボ印#1995)

品番	品名	数量	(注記1) 材質	備考
	管継手 ユニオン用ガスケット			
略号	U-PAKIN		年月日	2023-1-4
	株式会社プロテリアル 桑名工場		図番	F16-25082



呼び 1/2 ~ 1



呼び 1/4 ~ 3/8
呼び 1 1/4 ~ 3

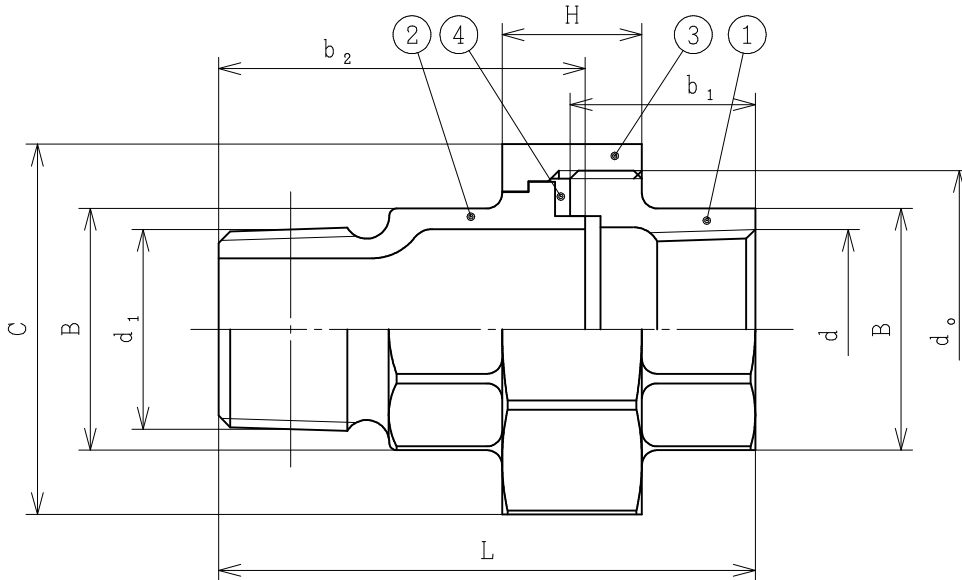
注記

1. 材質: JIS G 5705 FCMB 275-5
2. ねじ: JIS B 0203 管用テーパねじ
3. 表面処理: 溶融亜鉛めっき又はなし
4. 形状寸法: JIS B 2301に準拠

単位: mm

呼び	ねじ部		ユニオンねじ及びユニオンつば				ユニオンナット			組立 全長 L (約)	
	d ₀ ねじ (参考)	dねじ	ℓ (参考)	b ₁ (参考)	b ₂ (参考)	二面幅B (参考)		H (参考)	二面幅C (参考)		
						八角	十角		八角		十角
1/4	M 2.6 × 1.5	Rc 1/4	8	1.7	1.8	1.9	—	13.5	3.1	—	33.5
3/8	M 3.1 × 2	Rc 3/8	9	1.9	20.5	2.3	—	1.6	3.7	—	3.8
1/2	M 3.5 × 2	Rc 1/2	1.1	2.1	21.5	2.7	—	1.7	4.2	—	4.1
3/4	M 4.2 × 2	Rc 3/4	1.3	2.4.5	2.6	3.3	—	18.5	4.9	—	48.5
1	M 5.1 × 2	Rc 1	1.5	2.7	2.9	4.1	—	2.0	5.9	—	5.4
1 1/4	M 6.0 × 2	Rc 1 1/4	1.7	3.0	3.2	—	5.0	2.2	—	6.9	6.0
1 1/2	M 6.8 × 2	Rc 1 1/2	1.8	3.3	35.5	—	5.6	24.5	—	7.8	66.5
2	M 8.2 × 2	Rc 2	2.0	3.7	39.5	—	6.9	2.7	—	9.3	7.4
2 1/2	M 10.0 × 2	Rc 2 1/2	2.3	4.2	45.5	—	8.6	29.5	—	11.2	83.5
3	M 11.5 × 2	Rc 3	2.5	4.7	5.0	—	9.9	32.5	—	12.7	92.5

4	ユニオンシート	1	CAC 203相当 C 2700T相当	呼び 1/4~3/8 呼び 1 1/4~3 呼び 1/2~1
3	ユニオンナット	1	FCMB 275-5	
2	ユニオンつば	1	FCMB 275-5	
1	ユニオンねじ	1	FCMB 275-5	
品番	品名	数量	材質	備考
品名	管継手 ユニオン (C形プラスチック付) (JIS外品)			
略号	US	年月日	2023-1-4	
株式会社プロテリアル 桑名工場		図番	F16-25083	



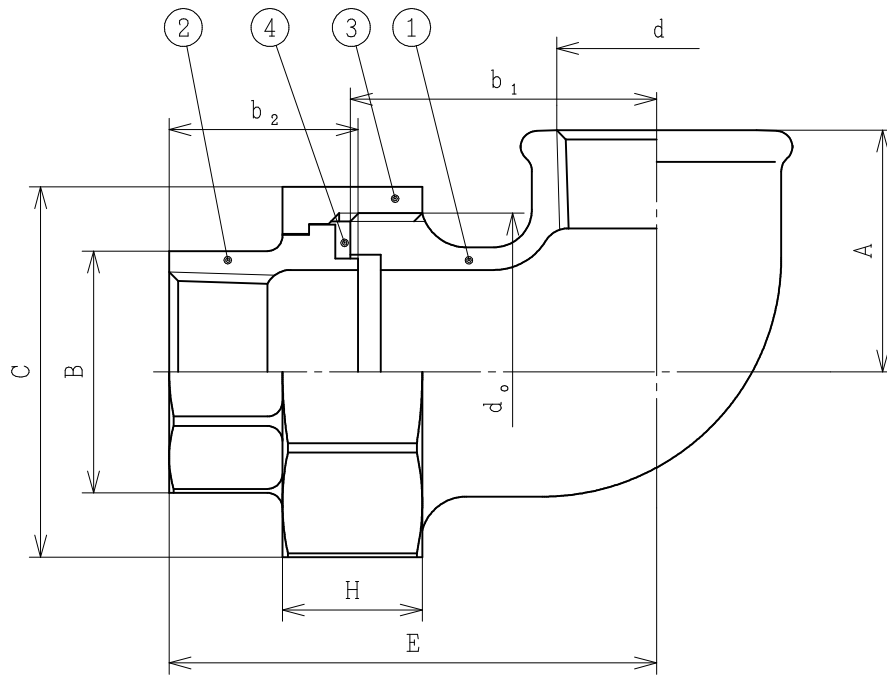
単位：mm

呼び	ねじ部			ユニオンねじ及びおねじ付ユニオンつば				ユニオンナット			全長 (約L)
	d ₀ ねじ (参考)	dねじ	d ₁ ねじ	b ₁ (参考)	b ₂ (参考)	二面幅B (参考)		H (参考)	二面幅C (参考)		
						八角	十角		八角	十角	
※ 3/8	M31×2	Rc 3/8	R 3/8	19	37.5	23	—	16	37	—	55
□ 1/2	M35×2	Rc 1/2	R 1/2	21	41	27	—	17	42	—	61
□ 3/4	M42×2	Rc 3/4	R 3/4	24.5	48.5	33	—	18.5	49	—	71
□ 1	M51×2	Rc 1	R 1	27	55	41	—	20	59	—	80
□ 1 1/4	M60×2	Rc 1 1/4	R 1 1/4	30	61	—	50	22	—	69	89
□ 1 1/2	M68×2	Rc 1 1/2	R 1 1/2	33	65	—	56	24.5	—	78	96
□ 2	M82×2	Rc 2	R 2	37	73	—	69	27	—	93	107.5

注記

- 材質：JIS G 5705 FCMB 275-5
- ねじ：JIS B 0203 管用テーパねじ
- 表面処理：溶融亜鉛めっき又はなし
- 形状寸法：JIS B 2301に準拠，
但し、※は当社標準寸法となります
- 印は、JIS B 2301に規定された形状・寸法で製造しておりますが
JIS認証品ではありません
- ガスケット材質：ノンアスベストジョイントシート（トンボ印#1995）
温水・蒸気等の高温流体やその他特殊な用途にご使用の場合は、
適切なガスケットを選定してご使用ください。

4	ガスケット	1	(注記6)	
3	ユニオンナット	1	FCMB 275-5	
2	おねじ付ユニオンつば	1	FCMB 275-5	
1	ユニオンねじ	1	FCMB 275-5	
品番	品名	数量	材質	備考
品名	管継手 おねじ付ユニオン (JIS認証登録外品)			
略号	MUG	年月日	2023-1-4	
	株式会社プロテリアル 桑名工場	図番	F16-25084	



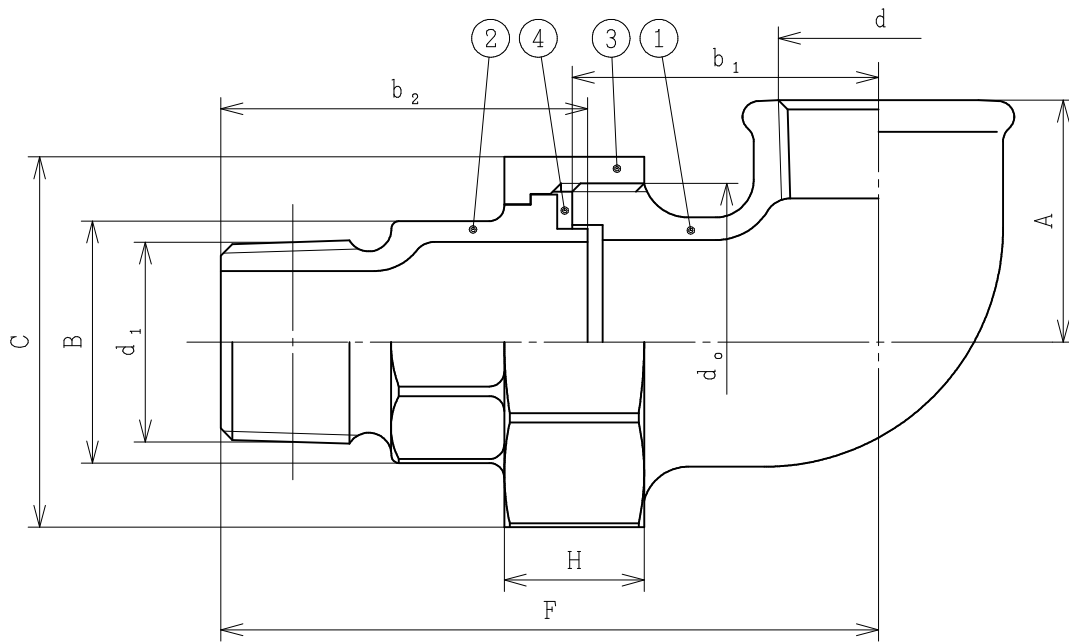
単位：mm

呼び	ねじ部		ユニオンエルボ	ユニオンつば		ユニオンナット			中心から端面までの距離		
	d。ねじ (参考)	dねじ	b ₁ (参考)	b ₂ (参考)	二面幅B (参考)		H (参考)	二面幅C (参考)		A	(約E)
					八角	十角		八角	十角		
□ 1/2	M3.5×2	Rc1/2	36.5	21.5	27	—	17	42	—	27	56.5
□ 3/4	M4.2×2	Rc3/4	40.5	26	33	—	18.5	49	—	32	64.5
□ 1	M5.1×2	Rc1	44.5	29	41	—	20	59	—	37	71.5
□ 1 1/4	M6.0×2	Rc1 1/4	50.5	32	—	50	22	—	69	44	80.5
□ 1 1/2	M6.8×2	Rc1 1/2	58.5	32.5	—	56	24.5	—	78	49	92
□ 2	M8.2×2	Rc2	66.5	39.5	—	69	27	—	93	57	103.5

注記

- 材質：JIS G 5705 FCMB 275-5
- ねじ：JIS B 0203 管用テーパねじ
- 表面处理：溶融亜鉛めっき又はなし
- 形状寸法：JIS B 2301に準拠
- 印は、JIS B 2301に規定された形状・寸法で製造しておりますが
JIS認証品ではありません
- ガスケット材質：ノンアスベストジョイントシート（トンボ印#1995）
温水・蒸気等の高温流体やその他特殊な用途にご使用の場合は、
適切なガスケットを選定してご使用ください。

4	ガスケット	1	(注記6)	
3	ユニオンナット	1	FCMB 275-5	
2	ユニオンつば	1	FCMB 275-5	
1	ユニオンエルボ	1	FCMB 275-5	
品番	品名	数量	材質	備考
品名	管継手 ユニオンエルボ (JIS認証登録外品)			
略号	ULG	年月日	2023-1-4	
	株式会社プロテリアル 桑名工場	図番	F16-25085	



単位：mm

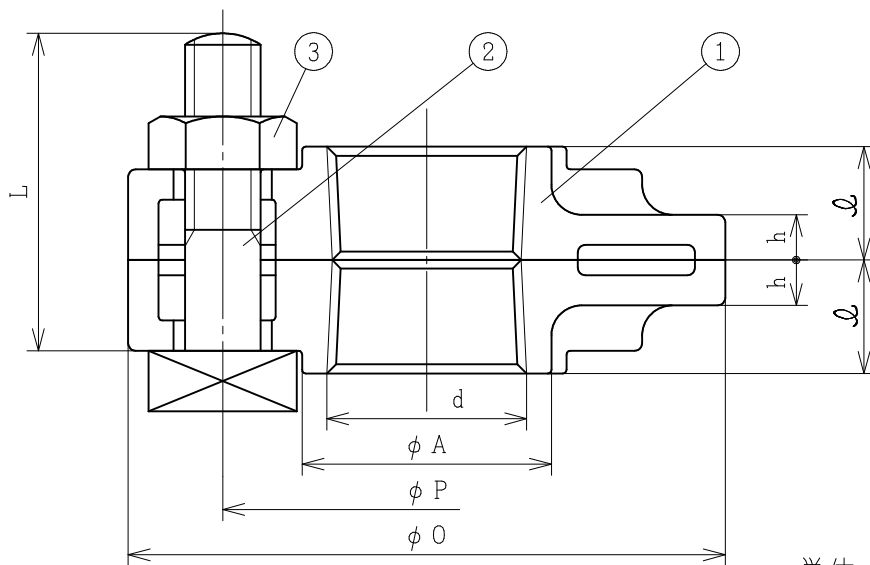
呼び	ねじ部			ユニオンエルボ	おねじ付ユニオンつば	ユニオンナット		ユニオンナット		中心から端面までの距離		
	d ₀ ねじ (参考)	dねじ	d ₁ ねじ	b ₁ (参考)	b ₂ (参考)	二面幅B (参考)		H (参考)	二面幅C (参考)		A	(約F)
						八角	十角		八角	十角		
□ 1/2	M3.5×2	Rc 1/2	R 1/2	36.5	41.5	27	—	17	42	—	27	76.5
□ 3/4	M4.2×2	Rc 3/4	R 3/4	40.5	48.5	33	—	18.5	49	—	32	87
□ 1	M5.1×2	Rc 1	R 1	44.5	55	41	—	20	59	—	37	97.5
□ 1 1/4	M6.0×2	Rc 1 1/4	R 1 1/4	50.5	61	—	50	22	—	69	44	109.5
□ 1 1/2	M6.8×2	Rc 1 1/2	R 1 1/2	58.5	65	—	56	24.5	—	78	49	121.5
□ 2	M8.2×2	Rc 2	R 2	66.5	73	—	69	27	—	93	57	137

注記

1. 材質：JIS G 5705 FCMB 275-5
2. ねじ：JIS B 0203 管用テーパねじ
3. 表面処理：溶融亜鉛めっき又はなし
4. 形状寸法：JIS B 2301に準拠
5. □印は、JIS B 2301に規定された形状・寸法で製造しておりますが JIS 認証品ではありません
6. ガasket材質：ノンアスベストジョイントシート（トンボ印#1995）

温水・蒸気等の高温流体やその他特殊な用途にご使用の場合は、適切なガasketを選定してご使用ください。

4	ガasket	1	(注記6)	
3	ユニオンナット	1	FCMB 275-5	
2	おねじ付ユニオンつば	1	FCMB 275-5	
1	ユニオンエルボ	1	FCMB 275-5	
品番	品名	数量	材質	備考
品名	管継手 おねじ付ユニオンエルボ (JIS 認証登録外品)			
略号	MULG	年月日	2023-1-4	
	株式会社プロテリアル 桑名工場	図番	F16-25086	




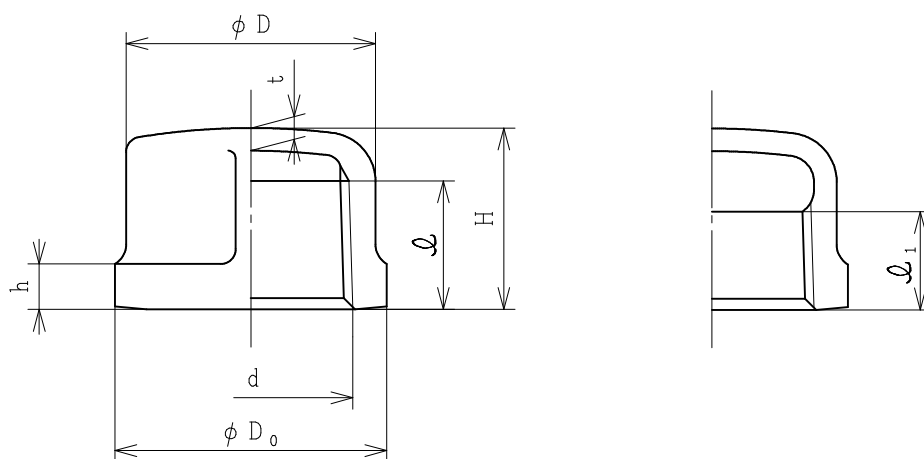
単位：mm

呼び	A (参考)	d ねじ	φ (参考)	P (参考)	O (参考)	h (参考)	締付ボルト (参考)		
							呼び	L	本数
※ 3/8	23	Rc 3/8	10	4.4	6.9	6	M10	28	3
1/2	27	Rc 1/2	13	4.8	7.3	6	M10	42	3
3/4	33	Rc 3/4	15	5.4	7.9	6	M10	42	3
1	41	Rc 1	17	6.2	8.7	8	M10	42	4
1 1/4	52	Rc 1 1/4	19	7.6	10.7	9	M12	58	4
1 1/2	58	Rc 1 1/2	20	8.2	11.2	10	M12	58	4
2	71	Rc 2	24	9.5	12.6	11	M12	58	4
2 1/2	88	Rc 2 1/2	27	11.8	15.5	12	M16	77	4
3	101	Rc 3	30	13.1	16.8	13	M16	77	4
4	129	Rc 4	36	15.9	19.6	16	M16	93	4
5	156	Rc 5	40	18.6	22.3	19	M16	93	6
6	183	Rc 6	40	22.0	26.5	21	M20	100	6

注記

- 材質：JIS G 5705 FCMB 275-5
- ねじ：JIS B 0203 管用テーパねじ
- 表面処理：溶融亜鉛めっき又はなし
- 形状寸法：JIS B 2301に準拠，
但し、※は当社標準寸法となります
- JIS認証登録品です
- ガスケットは流体の種類・温度・圧力によって選定してください。

3	六角ナット	1	SS400相当品	
2	ボルト	1	SS400相当品	
1	フランジ	2	FCMB 275-5	
品番	品名	数量	材質	備考
品名	 管継手 組みフランジ			
略号	F	年月日	2023-1-4	
株式会社プロテリアル 桑名工場			図番	F16-25087



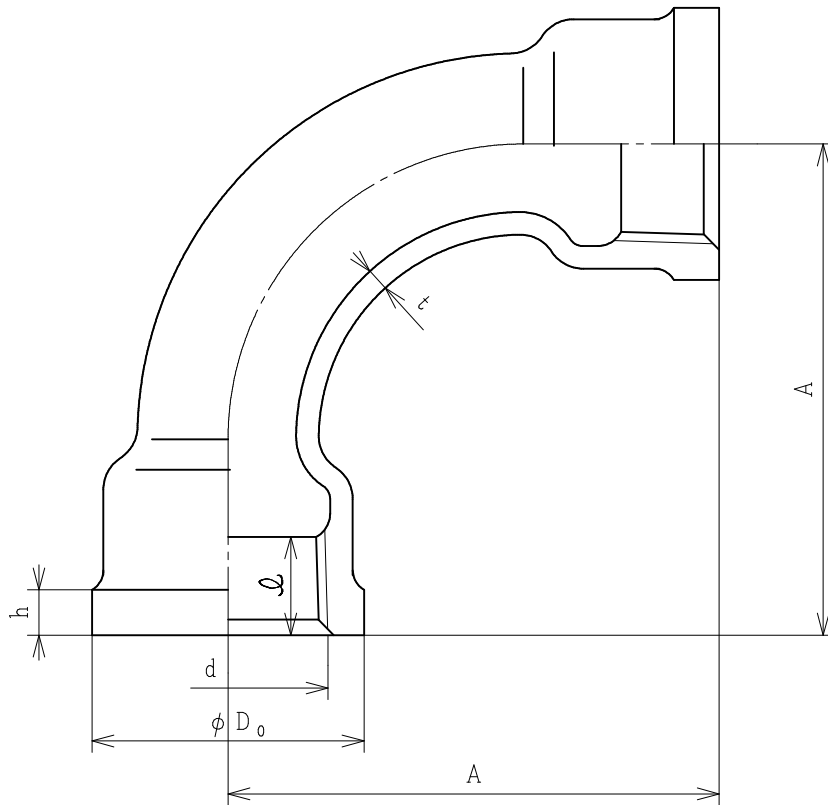
単位：mm

呼び	ねじ部			外径 (参考)		h (参考)	H (最小)	t (参考)
	d ねじ	ℓ (鋳)	ℓ₁ (鋳)	D₀	D			
1/8	Rc 1/8	—	6	18	15	5	14	2
1/4	Rc 1/4	—	8	22	19	5	15	2.5
3/8	Rc 3/8	—	9	26	23	5	17	2.5
1/2	Rc 1/2	—	11	30	27	6	20	2.5
3/4	Rc 3/4	—	13	36	33	6	24	3
1	Rc 1	—	15	44	41	7	28	3
1 1/4	Rc 1 1/4	2.1	—	53	50	8	30	3.5
1 1/2	Rc 1 1/2	2.1	—	60	56	9	32	3.5
2	Rc 2	2.6	—	73	69	11	36	4
2 1/2	Rc 2 1/2	3.0	—	91	86	12	42	4.5
3	Rc 3	3.3	—	105	99	13	45	5
4	Rc 4	3.9	—	133	127	16	55	6
5	Rc 5	—	30	161	154	18	58	6.5
6	Rc 6	—	33	189	182	20	65	7.5

注記

1. 材質：JIS G 5705 FCMB 275-5
2. ねじ：JIS B 0203 管用テーパねじ
3. 表面処理：溶融亜鉛めっき又はなし
4. 形状寸法：JIS B 2301に準拠
5. JIS認証登録品です

品名	☺ 管継手 キャップ (バンド付)		
略号	BCA	年月日	2023-1-4
	株式会社プロテリアル 桑名工場	図番	F16-25088




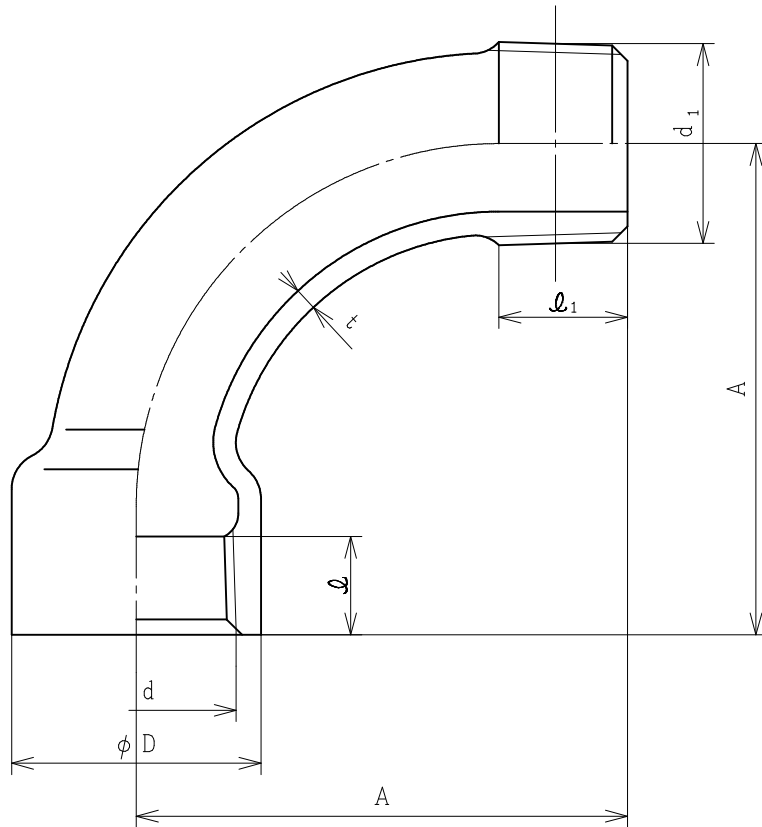
単位：mm

呼び	D ₀ (参考)	ねじ部		t (参考)	h (参考)	A
		d ねじ	ℓ (参考)			
1/2	30	Rc 1/2	11	2.5	6	52
3/4	36	Rc 3/4	13	3	6	65
1	44	Rc 1	15	3	7	82
1 1/4	53	Rc 1 1/4	17	3.5	8	100
1 1/2	60	Rc 1 1/2	18	3.5	9	115
2	73	Rc 2	20	4	11	140

注記

1. 材質：JIS G 5705 FCMB 275-5
2. ねじ：JIS B 0203 管用テーパねじ
3. 表面処理：溶融亜鉛めっき又はなし
4. 形状寸法：JIS B 2301に準拠
5. JIS認証登録品です

品名	 管継手 めすバンド (バンド付)		
略号	B I B E	年月日	2023-1-4
	株式会社プロテリアル 桑名工場	図番	F16-25089




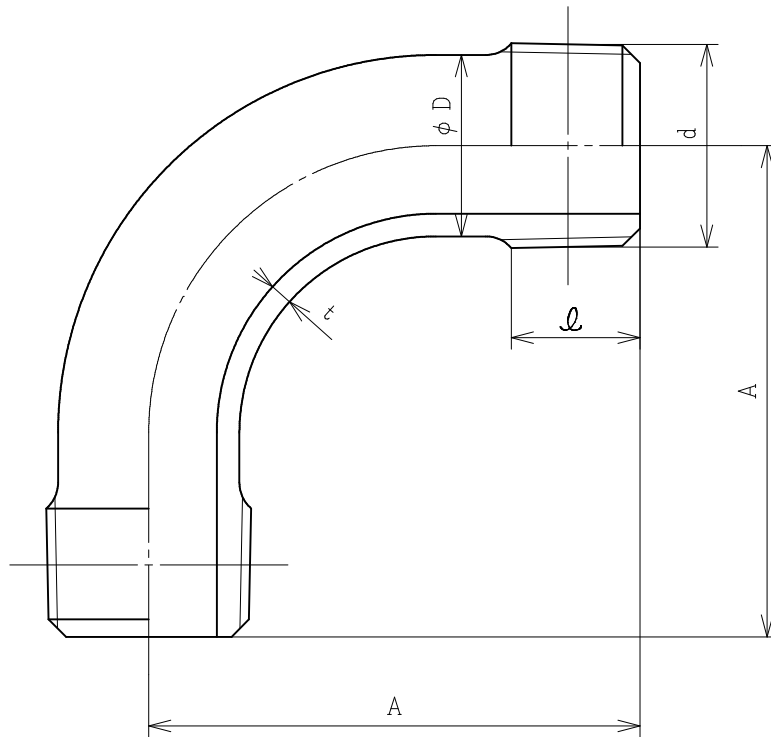
単位：mm

呼び	D (参考)	ねじ部				t (参考)	A
		d	ℓ(鋳)	d ₁	ℓ ₁ (鋳)		
1/2	27	Rc 1/2	11	R 1/2	15	2.5	52
3/4	33	Rc 3/4	13	R 3/4	17	3	65
1	41	Rc 1	15	R 1	19	3	82
1 1/4	50	Rc 1 1/4	17	R 1 1/4	22	3.5	100
1 1/2	56	Rc 1 1/2	18	R 1 1/2	22	3.5	115
2	69	Rc 2	20	R 2	26	4	140

注記

1. 材質：JIS G 5705 FCMB 275-5
2. ねじ：JIS B 0203 管用テーパねじ
3. 表面処理：溶融亜鉛めっき又はなし
4. 形状寸法：JIS B 2301に準拠
5. JIS認証登録品です

品名	 管継手 めすおすバンド		
略号	MBE	年月日	2023-1-4
株式会社プロテリアル 桑名工場		図番	F16-25090




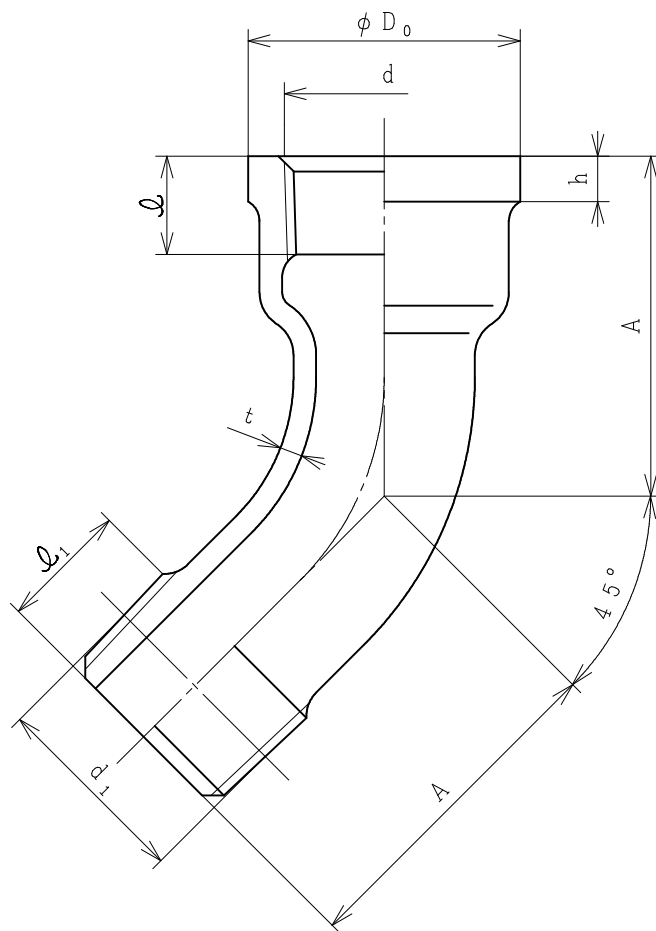
単位：mm

呼び	D (参考)	ねじ部		t (参考)	A
		d ねじ	L(参考)		
1/4	12	R 1/4	11	2.5	38
3/8	14	R 3/8	12	2.5	44
1/2	18	R 1/2	15	2.5	52
3/4	24	R 3/4	17	3	65
1	30	R 1	19	3	82
1 1/4	39	R 1 1/4	22	3.5	100
1 1/2	44	R 1 1/2	22	3.5	115
2	56	R 2	26	4	140

注記

1. 材質：JIS G 5705 FCMB 275-5
2. ねじ：JIS B 0203 管用テーパねじ
3. 表面処理：溶融亜鉛めっき又はなし
4. 形状寸法：JIS B 2301に準拠
5. JIS認証登録品です

品名	 管継手 おすバンド		
略号	OBE	年月日	2023-1-4
	株式会社プロテリアル 桑名工場	図番	F16-25091



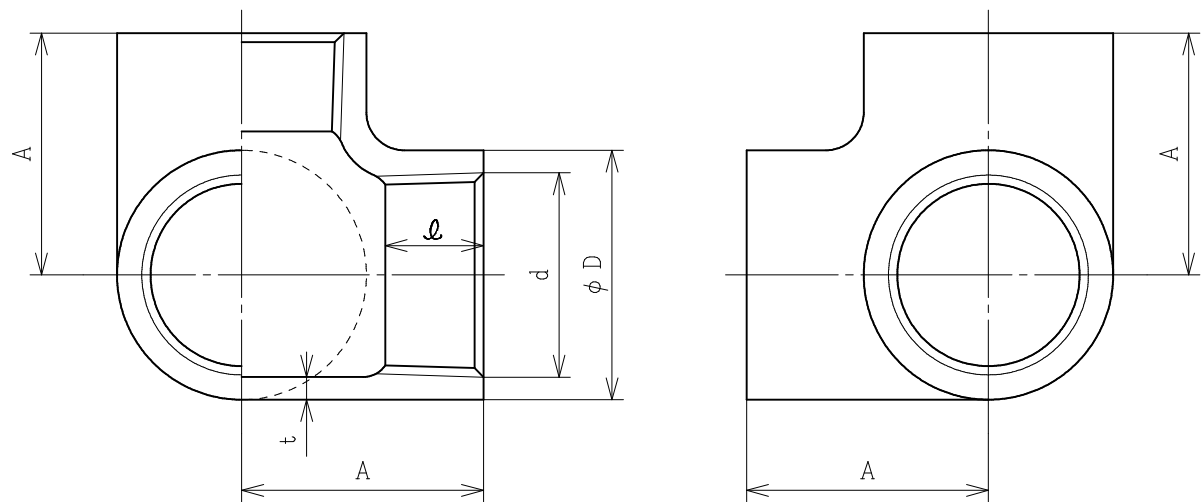
単位：mm

呼び	D_0 (参考)	ねじ部				t (参考)	h (参考)	A
		d ねじ	d_1 (鋳)	d_1 ねじ	d_1 (鋳)			
3/4	36	Rc 3/4	13	R 3/4	17	3	—	45
1	44	Rc 1	15	R 1	19	3	—	55
1 1/4	53	Rc 1 1/4	17	R 1 1/4	22	3.5	—	63
1 1/2	60	Rc 1 1/2	18	R 1 1/2	22	3.5	—	70
2	73	Rc 2	20	R 2	26	4	—	85
2 1/2	91	Rc 2 1/2	23	R 2 1/2	30	4.5	12	100
3	105	Rc 3	25	R 3	34	5	13	115

注記

1. 材質：JIS G 5705 FCMB 275-5
2. ねじ：JIS B 0203 管用テーパねじ
3. 表面処理：溶融亜鉛めっき又はなし
4. 形状寸法：JIS B 2301に準拠
5. JIS認証登録品です

品名	管継手 45°めすおすバンド（バンド付）		
略号	BMBE45	年月日	2023-1-4
	株式会社プロテリアル 桑名工場	図番	F16-25092



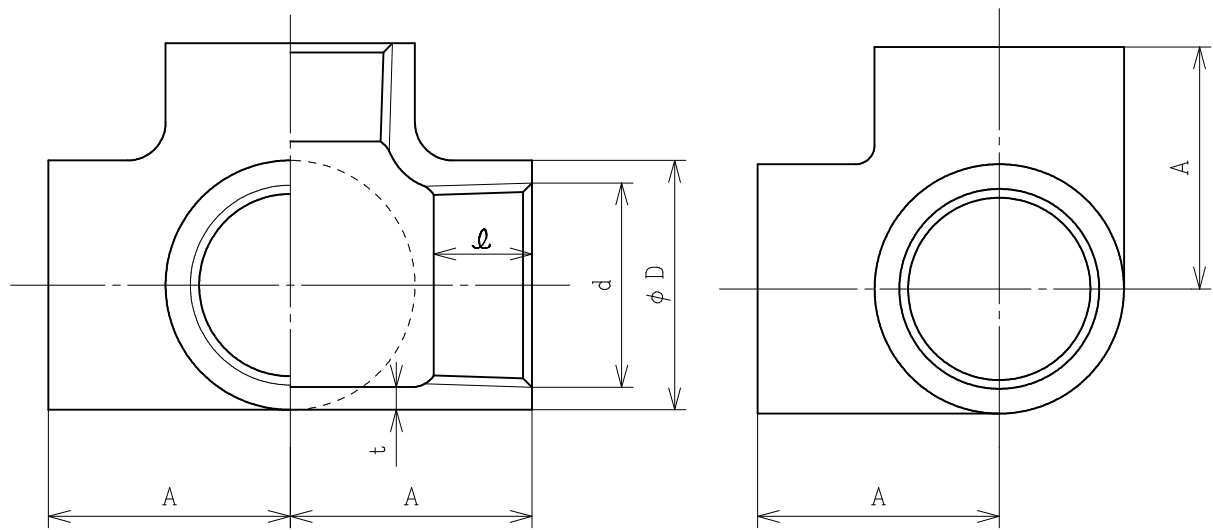
単位：mm

呼び	D (参考)	ねじ部		t (参考)	A
		dねじ	e(銹)		
□ 3/8	23	Rc 3/8	9	2.5	23
□ 1/2	27	Rc 1/2	11	2.5	27
□ 3/4	33	Rc 3/4	13	3	32
□ 1	41	Rc 1	15	3	38
□ 1 1/4	50	Rc 1 1/4	17	3.5	46
□ 1 1/2	56	Rc 1 1/2	18	3.5	48
□ 2	69	Rc 2	20	4	57

注記

1. 材質：JIS G 5705 FCMB 275-5
2. ねじ：JIS B 0203 管用テーパねじ
3. 表面処理：溶融亜鉛めっき又はなし
4. 形状寸法：JIS B 2301に準拠
5. □印は、JIS B 2301に規定の形状・寸法で製造しておりますがJIS認証品ではありません

品名	管継手 横口エルボ (JIS認証登録外品)		
	略号	SOL	年月日 2023-1-4
株式会社プロテリアル 桑名工場		図番	F16-25093



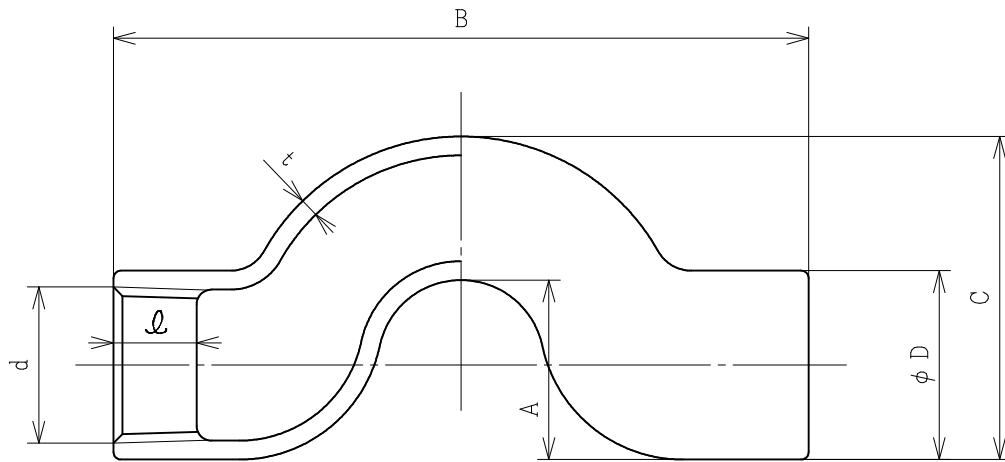
単位：mm

呼び	D (参考)	ねじ部		t (参考)	A
		d ねじ	ℓ (鋳)		
□ 1/2	27	Rc 1/2	11	2.5	27
□ 3/4	33	Rc 3/4	13	3	32
□ 1	41	Rc 1	15	3	38
□ 1 1/4	50	Rc 1 1/4	17	3.5	46
□ 1 1/2	56	Rc 1 1/2	18	3.5	48
□ 2	69	Rc 2	20	4	57

注記

1. 材質：JIS G 5705 FCMB 275-5
2. ねじ：JIS B 0203 管用テーパねじ
3. 表面処理：溶融亜鉛めっき又はなし
4. 形状寸法：JIS B 2301に準拠
5. □印は、JIS B 2301に規定の形状・寸法で製造しておりますがJIS認証品ではありません

品名	 管継手 四方T (平形) (JIS認証登録外品)		
略号	SOT	年月日	2023-1-4
	株式会社プロテリアル 桑名工場	図番	F16-25094



単位：mm

呼び	D (参考)	ねじ部		t (参考)	A (参考)	B	C (参考)
		d ねじ	ℓ(銚)				
3/4	33	Rc 3/4	13	3	40	157	73

注記


1. 材質：JIS G 5705 FCMB 275-5

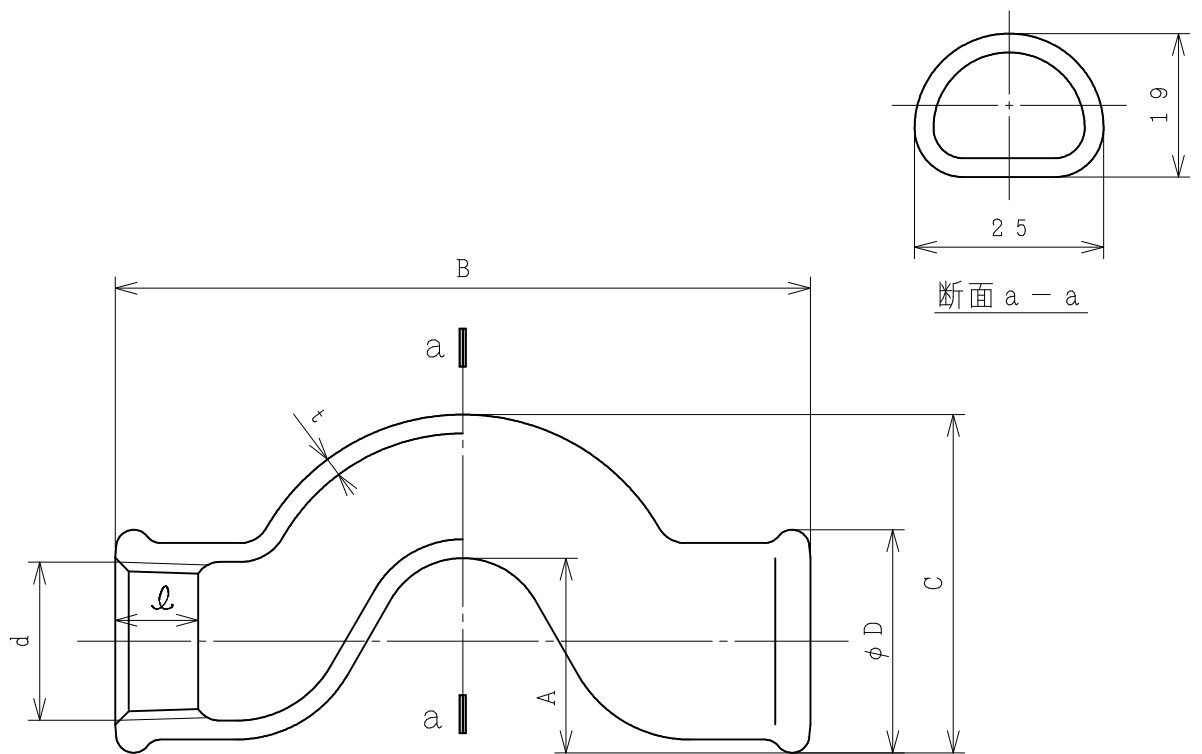
2. ねじ：JIS B 0203 管用テーパねじ

3. 表面処理：溶融亜鉛めっき又はなし

4. 形状寸法：当社標準寸法

ただし端部の形状・寸法はJIS B 2301に準拠

品名	 管継手 クロスオーバ (JIS外品)		
略号	OS	年月日	2023-1-4
株式会社プロテリアル 桑名工場		図番	F16-25095



単位：mm

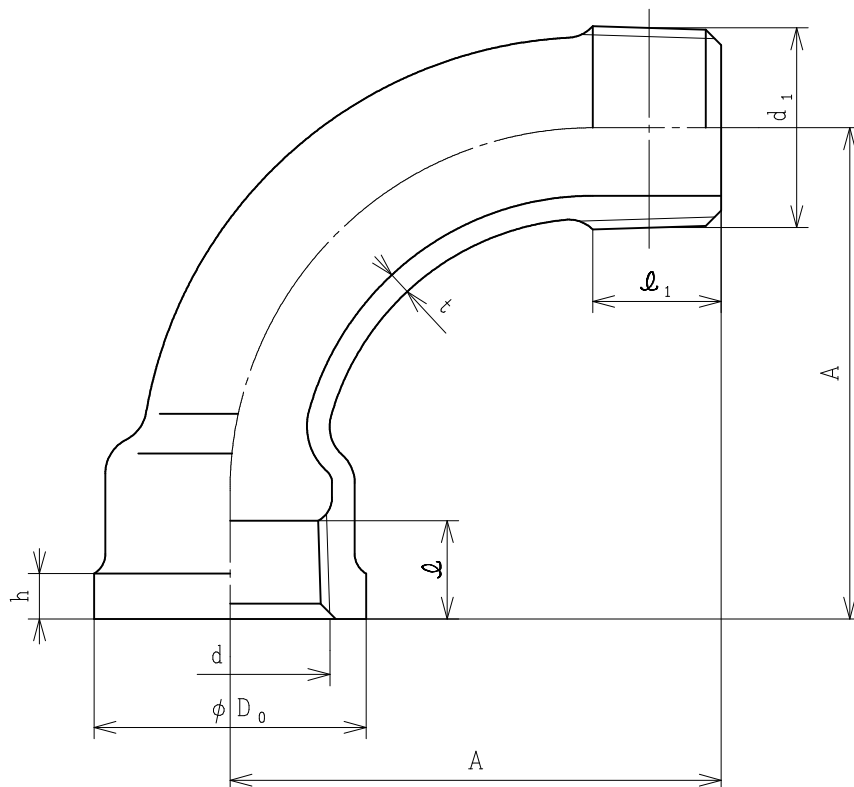
呼び	D (参考)	ねじ部		t (参考)	A (参考)	B	C (参考)
		dねじ	φ(鋳)				
1/2	29.5	Rc 1/2	11	2.5	26	92	45

注記

1. 材質：JIS G 5705 FCMB 275-5
2. ねじ：JIS B 0203 管用テーパねじ
3. 表面処理：熔融亜鉛めっき又はなし
4. 形状寸法：当社標準寸法

ただし端部の形状・寸法はJIS B 2301に準拠

品名	管継手 クロスオーバ (JIS外品)		
略号	NOS	年月日	2023-1-4
株式会社プロテリアル 桑名工場		図番	F16-25096




単位：mm

呼び	D ₀ (参考)	ねじ部				t (参考)	h (参考)	A
		d ねじ	φ (鋳)	d ₁ ねじ	φ ₁ (鋳)			
1/4	22	Rc 1/4	8	R 1/4	11	2.5	5	38
3/8	26	Rc 3/8	9	R 3/8	12	2.5	5	44

注記

1. 材質：JIS G 5705 FCMB 275-5
2. ねじ：JIS B 0203 管用テーパねじ
3. 表面処理：熔融亜鉛めっき又はなし
4. 形状寸法：JIS B 2301に準拠
5. JIS認証登録品です

品名	 管継手 めすおすバンド (バンド付)		
略号	BMBE	年月日	2023-1-4
	株式会社プロテリアル 桑名工場	図番	F16-25097