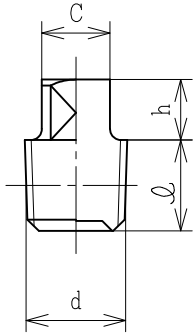
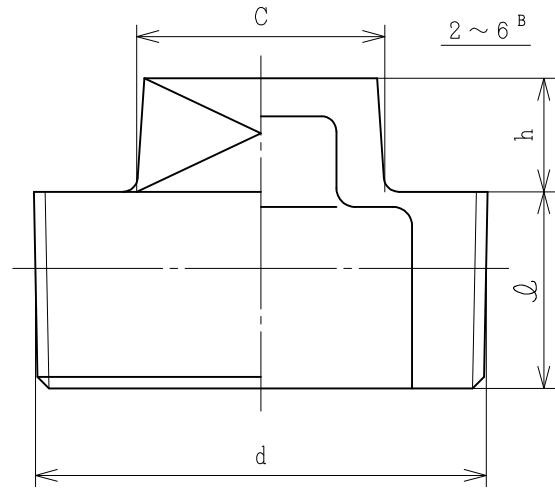
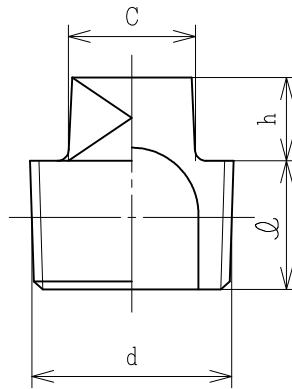


$1/8 \sim 3/8^B$   
(みがきプラグ)



$1/2 \sim 1 1/2^B$




単位：mm

呼び	ねじ部		頭部 (参考)	
	d ねじ	φ (参考)	二面幅 C	高さ h
1/8	R 1/8	9	7	7
1/4	R 1/4	1 2	9	8
3/8	R 3/8	1 3	1 2	9
1/2	R 1/2	1 5	1 4	1 0
3/4	R 3/4	1 7	1 7	1 1
1	R 1	1 9	1 9	1 2
1 1/4	R 1 1/4	2 2	2 3	1 3
1 1/2	R 1 1/2	2 2	2 6	1 4
2	R 2	2 6	3 2	1 5
2 1/2	R 2 1/2	3 0	4 1	1 8
3	R 3	3 4	4 6	1 9
4	R 4	4 0	5 8	2 2
5	R 5	4 4	6 7	2 5
6	R 6	4 4	7 7	2 8

注記

- 材質：JIS G 5705 FCMB 275-5  
呼び $1/8 \sim 3/8^B$ みがきプラグの材質は冷間圧造用炭素鋼線です。  
冷間圧造用炭素鋼線製プラグは、製造・構造上、受渡検査での漏れ検査の対象外としています。
- ねじ：JIS B 0203 管用テーパねじ
- 表面処理：溶融亜鉛めっき又はなし  
みがきプラグのめっき品はねじを含む全面に電気亜鉛めっきを施してあります。
- 形状寸法：JIS B 2301に準拠
- JIS認証登録品です

品名	 管継手 プラグ		
略号	P	年月日	2024-3-13
株式会社プロテリアル 桑名工場		図番	F16-25078