

JIS認証取得品

ねじ込み式 フランジ

ダクタイル鋳鉄製5K・10K



仕様

規格・表面処理

JIS B 2239 (鋳鉄製管フランジ)
ねじ込み式フランジ (TR) 5K・10KのJISマーク表示許可認証取得品

- 鋳放し (黒品)
- 熔融亜鉛めっき (白品)

形状・寸法

裏面の寸法表をご覧ください。

呼び圧力・呼び径・材質

呼び圧力	5K	10K
呼び径	15A~150A	15A~150A
材質	FCD450-10	FCD450-10

適用範囲

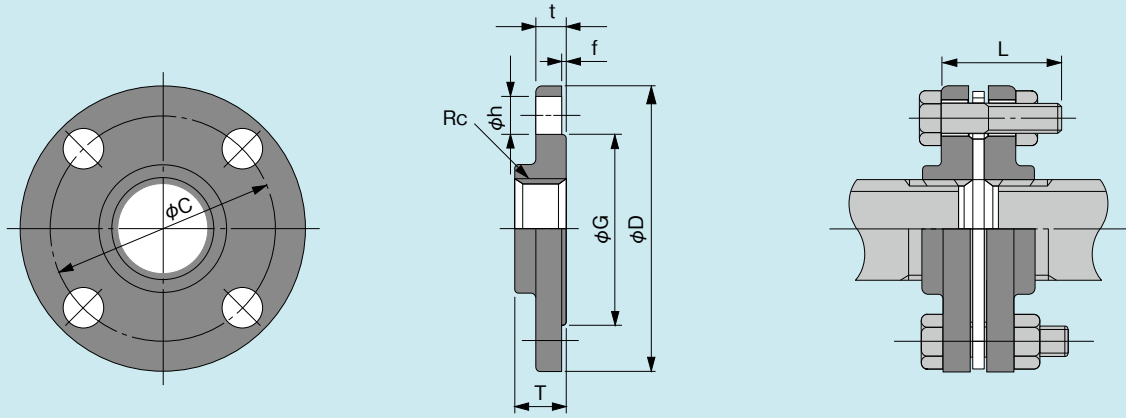
- 流体**：蒸気、空気、ガス、水¹⁾、油
注1) 雑用水、消火用水、工業用水、空調用冷温水、冷却水などをいう。ただし、飲料用水は除く。
- 管種**：JIS G 3452 配管用炭素鋼鋼管
(水道用硬質塩化ビニルライニング鋼管及び水道用ポリエチレン粉体ライニング鋼管には、管端防食「PQWKフランジ」を推奨します。
他の管種についてはお問い合わせください。)
- 流体の温度・最高使用圧力**：右表に示す範囲内でご使用ください。
※20Kのねじ込み式フランジも品揃えております。

単位：MPa

呼び圧力	呼び径	最高使用圧力		
		流体の温度		
		-10~120℃	220℃	300℃
5K	15A~150A	0.7	0.6	0.5
10K	15A~150A	1.4	1.2	1.0

備考：表に示した温度の中間の温度における最高使用圧力は、比例補間法によって計算します。

主要寸法及び使用ボルトサイズ



(単位：mm)

呼び圧力	品名略称	呼び径 (A)	サイズ略称	フランジ各部の寸法						ボルト穴			使用ボルト 呼び×長さL
				Rc	D	t	f	G	T	C	数	h	
5K	5KF	15	J15	1/2	80	9	1	44	13	60	4	12	M10×40
		20	J20	3/4	85	10	1	49	15	65	4	12	
		25	J25	1	95	10	1	59	17	75	4	12	
		32	J32	1 1/4	115	12	2	70	19	90	4	15	
		40	J40	1 1/2	120	12	2	75	20	95	4	15	M12×50
		50	J50	2	130	14	2	85	24	105	4	15	
		65	J65	2 1/2	155	14	2	110	27	130	4	15	
		80	J80	3	180	14	2	121	30	145	4	19	M16×55
		100	J100	4	200	16	2	141	36	165	8	19	
		125	J125	5	235	16	2	176	40	200	8	19	M16×60
150	J150	6	265	18	2	206	40	230	8	19			
10K	10KF	15	J15	1/2	95	12	1	51	13	70	4	15	M12×50
		20	J20	3/4	100	14	1	56	15	75	4	15	
		25	J25	1	125	14	1	67	17	90	4	19	
		32	J32	1 1/4	135	16	2	76	19	100	4	19	M16×55
		40	J40	1 1/2	140	16	2	81	20	105	4	19	
		50	J50	2	155	16	2	96	24	120	4	19	
		65	J65	2 1/2	175	18	2	116	27	140	4	19	
		80	J80	3	185	18	2	126	30	150	8	19	M16×60
		100	J100	4	210	18	2	151	36	175	8	19	
		125	J125	5	250	20	2	182	40	210	8	23	M20×70
150	J150	6	280	22	2	212	40	240	8	23			

備考：(1) 記載の寸法 (h, L) は参考寸法です。

(2) 内部流体の種類、温度、及び圧力に適したガスケットをご使用ください。

(3) 内部流体をシールする為に必要なボルトの締付力は、ガスケットの種類や形状・寸法により異なります。詳細は使用するガスケットのメーカーにお問い合わせ願います。

(4) 製品へのJISに関する表示方法や位置は、写真と異なる場合があります。

・本カタログの掲載内容は、2023年1月現在のものです。

・本カタログに掲載の商品は改良などのために、仕様・外観、使用方法などを予告なく変更することがあります。

・ご購入・ご使用前に最新のカatalogをご確認ください。最新のカatalogは、当社又は販売店まで、お問い合わせください。

・最新のカatalogは当社ホームページでも閲覧・ダウンロードが可能です。

・本カタログに掲載している商品の色は、印刷の関係上、実際と異なる場合があります。

・本カタログ記載内容の無断転載を禁じます。

・ご不明な点は、当社までお問い合わせください。

・♻️は株式会社プロテリアル登録商標です。

・誤った使用方法、改造、取扱上の不注意や風水害、地震、雷などの天災及び火災、公害(特殊環境)、塩害、戦争、テロなどの不可抗力、その他当社責任と認められない損害には、当社は一切責任を負いません。

取扱店

株式会社プロテリアル

<https://www.proterial.com/>

配管機器統括部

<https://www.hyoutan1912.proterial.com/>

本社 〒135-0061 東京都江東区豊洲五丁目6番36号
(豊洲プライムスクエア)

配管機器営業部

☎(044) 385-9381

FAX (03) 6837-2966

高崎営業所 ☎(027) 367-1577

FAX (027) 202-0478

北日本支店 ☎(022) 267-0216

FAX (022) 266-7891

北海道オフィス ☎(011) 806-1786

FAX (011) 806-1792

中日本支社 ☎(044) 385-9385

FAX (052) 307-4807

西日本支社 ☎(06) 7669-3726

FAX (06) 7669-3736

中国支店 ☎(082) 535-1708

FAX (082) 553-0723

九州支店 ☎(092) 687-5263

FAX (092) 687-5266