

水撃防止に有効

- DTシリーズ
- WHシリーズ



# ウォーターハンマ防止器

## 目次

特長	2	ウォータハンマ防止器選定例	4
DTシリーズ	3	施工例	7
WHシリーズ	3	ご使用にあたってのお願い	7
ウォータハンマ防止器選定式	4		

### 注意事項

安全に関する重要な内容ですので、必ず守ってください。



**注意** 誤った使用をした場合、人的被害や物的損害の発生する可能性があります。

# ウォータハンマ防止器の特長

建築物の高層化や大型化による、配管の給水圧力や給水量の増加に伴い、ウォータハンマが発生するケースが増加しております。

ウォータハンマは、配管や機器に衝撃を与え振動や騒音を発生させるため、居住性を低下させたり給水設備等を損傷させることがあります。このため、建築基準法施行令第129条に基づく建設省告示第1597号に、「ウォータハンマが生ずる恐れがある場合においては、エアチャンバーを設けるなど有効なウォータハンマ防止のための措置を構ずること」と定められ、対策を義務づけています。

ウォータハンマ防止器は、ダイヤフラムまたはブラダーを有するエアチャンバーの圧力緩和効果によって、ウォータハンマの圧力波を吸収します。

1

**ウォータハンマ防止器は空気封入圧力を調整できます。**

2

**ウォータハンマ防止器は耐食性に優れ衛生的です。**

本体内面接水部：ポリプロピレンライナーを内張り(DTシリーズ)  
ダイヤフラムやブラダー：ブチルゴムを使用

# DT (ダイヤロール) シリーズ

## 製品仕様一覧表

型式	DT-537-R3/4	DT-541-R3/4	DT-541-1
寸法	φD (mm)	156	
	A (mm)	264	326
タンク内容積 (ℓ)	2.9	4.1	4.1
質量 (kg)	1.6	2.3	2.1
接続口径	R3/4		R1
最高使用圧力 (MPa)	0.69		
最高衝撃圧力 (MPa)	1.72		
最高使用温度 (°C)	60		
基準封入圧力 <sup>※1</sup> (MPa)	0.38		
器具給水負荷単位	1~32	33~330	



※1. 基準封入圧力とは、空気封入圧力のご指定がない場合の弊社出荷時に封入する圧力です。

※2. 本製品は屋内設置仕様です。

※3. サイズ、質量は参考値となりますので、詳細は納入仕様書をご確認ください。

※4. 日本水道協会品質認証センター認証品が必要な場合は、別型式となりますので、事前に弊社までお問い合わせください。

# WHシリーズ

## 製品仕様一覧表

型式	WH-120F-S	WH-230F-S	WH-380F-S
寸法	φD (mm)	216	
	A (mm)	590	910
タンク内容積 (ℓ)	12	23	38
質量 (kg)	18	26	35
接続口径	JIS 10K 50A (SUS)		JIS 10K 80A (SUS)
最高使用圧力 (MPa)	0.97		
最高衝撃圧力 (MPa)	1.96		
最高使用温度 (°C)	50		
基準封入圧力 <sup>※1</sup> (MPa)	0.39		



※1. 基準封入圧力とは、空気封入圧力のご指定がない場合の弊社出荷時に封入する圧力です。

※2. 本製品は屋内設置仕様です。

※3. サイズ、質量は参考値となりますので、詳細は納入仕様書をご確認ください。

※4. 日本水道協会品質認証センター認証登録品です。

「品質認証マーク」が全品に付きます。

※5. 最高使用圧力2.0MPa仕様品は、タンク内容積が標準仕様と異なりますので、ご要望の際は弊社までお問い合わせください。

(日本水道協会品質認証センター認証登録品ではありません。)

※6. WH-380F-Sは、上部に吊りフックがあります。

# ウォーターハンマ防止器選定式

給水管や揚水管等にウォーターハンマ防止器を使用する場合は下式により必要なタンク内容積 (V) を求めて、該当するウォーターハンマ防止器を選定してください。

## 選定計算式

まず、式(1)でV<sub>0</sub>を計算し、得られたV<sub>0</sub>を用いて式(2)より、Vを導き出します。

$$V_0 = \frac{4 \times 10^{-3} \times Q \times P_2 (0.0164L - T)}{P_2 - P_1} \dots\dots\dots(1)$$

$$V = V_0 \times \alpha \dots\dots\dots(2)$$

- V<sub>0</sub> : Greer Mercierの式にて求められる体積 (ℓ)
- V : ウォータハンマ防止器の必要なタンク内容積 (ℓ)
- Q : 弁閉止前の管内流量 (ℓ/min)
- P<sub>1</sub> : 弁閉止前の圧力 (MPa)
- P<sub>2</sub> : 許容衝撃圧力 (MPa) (P<sub>1</sub>×1.2)
- L : 配管長さ (m)
- T : 弁閉止時間 (秒) (0秒とする)
- α : 当社補正係数 (安全率) (1.2)

## 【配管長さLの計算方法】

- ① バルブV<sub>1</sub>で発生するウォーターハンマを対象とする場合、  
L = L<sub>0</sub>
- ② バルブV<sub>2</sub>で発生するウォーターハンマを対象とする場合、

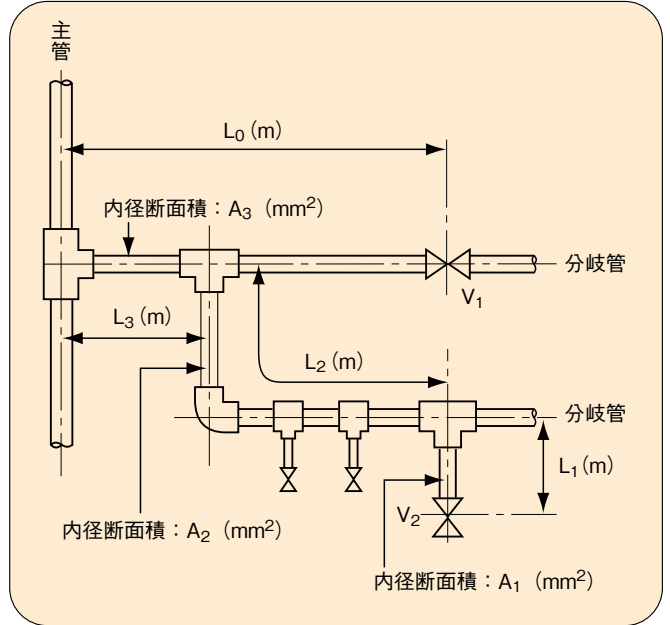
$$L = L_1 + \left(\frac{A_1}{A_2}\right)L_2 + \left(\frac{A_1}{A_3}\right)L_3$$

※A<sub>1</sub>、A<sub>2</sub>、A<sub>3</sub> : 各管の管内径断面積 (mm<sup>2</sup>)

上式の管内径断面積を管口径の2乗として、下式にて簡略的にLを求めることもできます。

$$L = L_1 + \frac{(D_1)^2}{(D_2)^2}L_2 + \frac{(D_1)^2}{(D_3)^2}L_3$$

※D<sub>1</sub>、D<sub>2</sub>、D<sub>3</sub> : 各管の口径 (A)



## タンク選定にあたっての留意事項

- ① 機種選定にあたって不明な点がございましたら、弊社までお問い合わせください。
- ② ウォータハンマの発生状況、配管形式、取付位置等によって十分に性能を発揮しない場合があります。

# ウォーターハンマ防止器選定例

## 選定例 1

### 【選定条件】

- ① 給水量 (Q : 弁閉止前の管内流量) : 20 ℓ/min
- ② 給水圧力 (P<sub>1</sub> : 弁閉止前の圧力) : 0.39MPa
- ③ 許容衝撃圧力 P<sub>2</sub> : P<sub>1</sub>×1.2 = 0.47MPa
- ④ 弁閉止時間 T : 0秒
- ⑤ 配管長さ L

$$L = 10 + \frac{20^2}{25^2} \times 15 + \frac{20^2}{40^2} \times 20 = 24.6 (m)$$

Greer Mercierの式より、

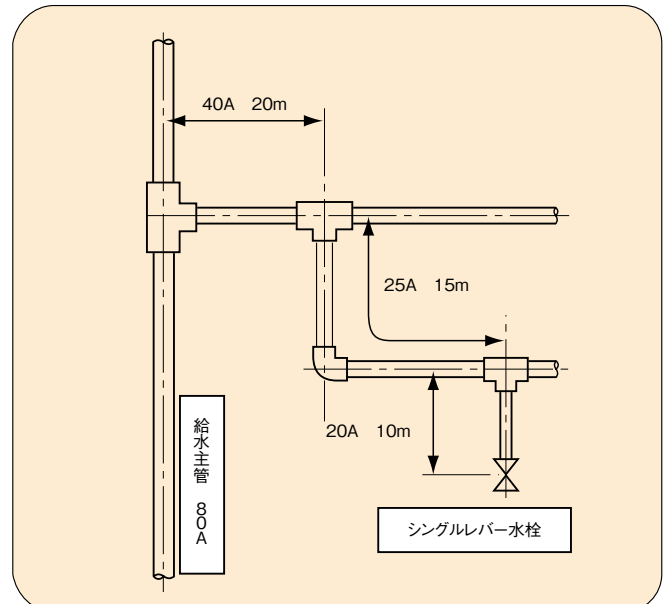
$$V_0 = \frac{4 \times 10^{-3} \times 20 \times 0.47 \times (0.0164 \times 24.6 - 0)}{0.47 - 0.39} = 0.19 \ell$$

$$V = 0.19 \times 1.2 = 0.23 \ell$$

P3の製品仕様一覧表より、算出した0.23ℓよりタンク内容積の大きな型式を選定します。

ウォーターハンマ防止器選定型式	
型 式	DT-537-R3/4
容 量	2.9 (ℓ)
寸 法	φ156×264 (mm)
空気封入圧力	0.31 (MPa) (※1)

空気封入圧力は、ご使用条件により異なりますので現地調整が必要な場合があります。  
※1. 給水圧力の80% (目安) とする。



# ウォーターハンマ防止器選定例

## 選定例2

### 【選定条件】

- ①給水量(Q：弁閉止前の管内流量)：300 ℓ / min
- ②給水圧力(P<sub>1</sub>：弁閉止前の圧力)：0.39MPa
- ③許容衝撃圧力P<sub>2</sub>：P<sub>1</sub>×1.2 = 0.47MPa
- ④弁閉止時間T：0秒
- ⑤配管長さL：10m

Greer Mercierの式より、

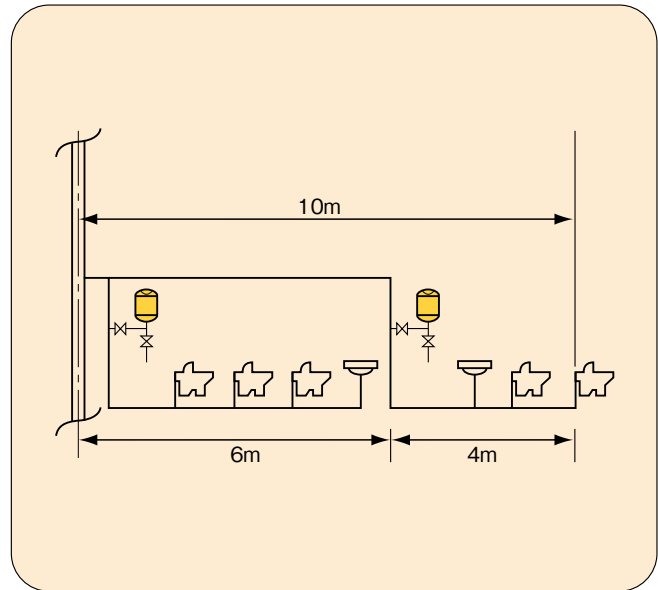
$$V_0 = \frac{4 \times 10^{-3} \times 300 \times 0.47 \times (0.0164 \times 10 - 0)}{0.47 - 0.39} = 1.16 \text{ ℓ}$$

$$V = 1.16 \times 1.2 = 1.39 \text{ ℓ}$$

製品仕様一覧表より、

ウォーターハンマ防止器選定型式	
型 式	DT-537-R3/4
容 量	2.9(ℓ)×2台
寸 法	φ156×264(mm)
空気封入圧力	0.31(MPa)(※1)

空気封入圧力は、ご使用条件により異なりますので現地調整が必要な場合があります。  
※1.給水圧力の80%(目安)とする。



### タンク設置にあたっての留意事項

- ① ウォータハンマ発生対象器具より配管長さ4～6mに対して1個としてください。
- ② ウォータハンマ発生源の間近に取付けてください。
- ③ 定期点検できない場所、および配管の振動が多い場所に設置されますと、本体が破損して水漏れを生じ、二次的な被害が発生することがあります。

## 選定例3

### 給水ポンプユニット用の ウォーターハンマ防止器の選定例

### 【選定条件】

- ①給水量(Q：弁閉止前の管内流量)：300 ℓ / min
- ②給水圧力(P<sub>1</sub>：弁閉止前の圧力)：0.49MPa
- ③許容衝撃圧力P<sub>2</sub>：P<sub>1</sub>×1.2 = 0.59MPa
- ④弁閉止時間T：0秒
- ⑤配管長さL：45m

Greer Mercierの式より、

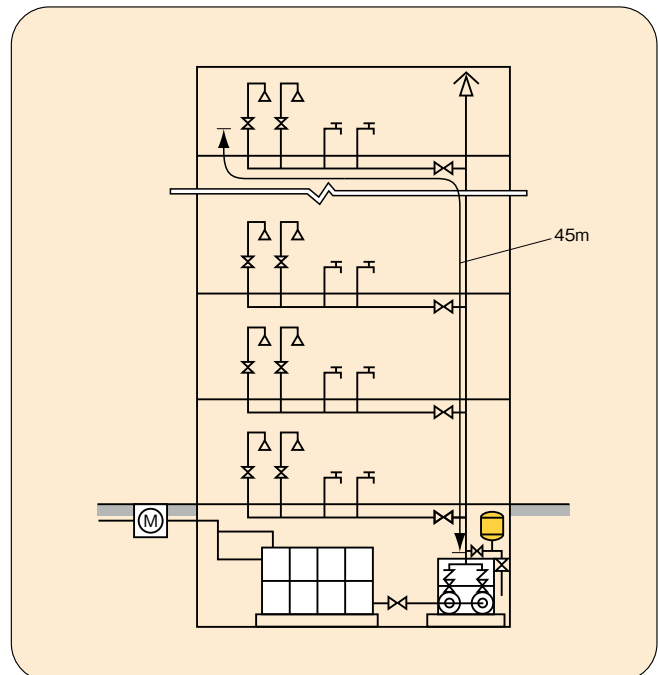
$$V_0 = \frac{4 \times 10^{-3} \times 300 \times 0.59 \times (0.0164 \times 45 - 0)}{0.59 - 0.49} = 5.2 \text{ ℓ}$$

$$V = 5.2 \times 1.2 = 6.3 \text{ ℓ}$$

製品仕様一覧表より、

ウォーターハンマ防止器選定型式	
型 式	WH-120F-S
容 量	12(ℓ)
寸 法	φ216×590(mm)
空気封入圧力	0.39(MPa)(※1)

空気封入圧力は、ご使用条件により異なりますので現地調整が必要な場合があります。  
※1.給水圧力の80%(目安)とする。



# ウォーターハンマ防止器選定例

## 高架水槽の場合(負圧が発生する場合の選定)

高架水槽の場合、弁閉止時に関わらず、慣性によって配管内の水が高架水槽に一部供給され配管内に負圧が発生するため、補正水量を設定して、選定する。

$$V = V_0 \times 1.2 + W$$

$V_0$ : Greer Mercierにて求められる体積

$W$ : 補正水量用必要容積(給水量 $Q$ の3秒とする。)

### 【選定条件】

- ① 給水量 ( $Q$ : 弁閉止前の管内流量) : 500ℓ/min
- ② 給水圧力 ( $P_1$ : 弁閉止前の圧力) : 0.1MPa
- ③ 許容衝撃圧力 ( $P_2$ :  $P_1 \times 1.4$ ) : 0.14MPa
- ④ 弁閉止時間 $T$  : 0.5秒
- ⑤ 配管の長さ $L$  : 207m

$$V_0 = \frac{4 \times 10^{-3} \times 500 \times 0.14 \times (0.0164 \times 207 - 0.5)}{(0.14 - 0.10)} = 20.3\ell$$

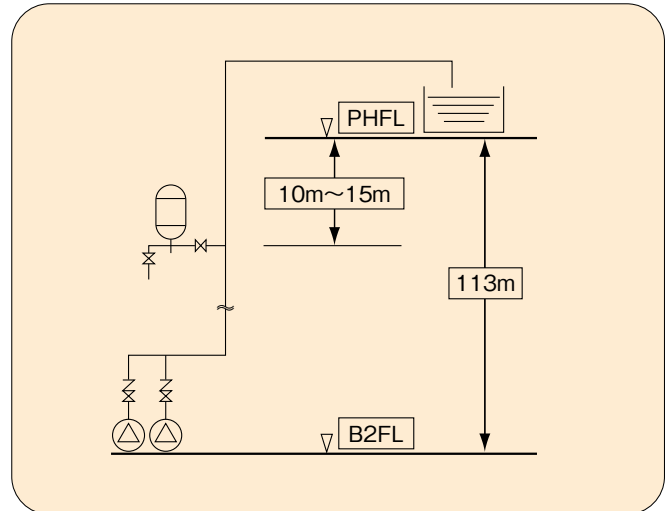
$$W = \frac{500}{60} \times 3.0 = 25\ell$$

$$V = 20.3 \times 1.2 + 25 = 49.4\ell$$

製品仕様一覧表より、

ウォーターハンマ防止器選定型式	
型 式	WH-380F-S
容 量	38(ℓ)×2台
寸 法	φ267×977(mm)
空気封入圧力	0.06MPa(※1)

※1 負圧の場合は、給水圧力の60%(目安)とする。



### 【選定条件】[負圧が大きい場合]

- ① 給水量 ( $Q$ : 弁閉止前の管内流量) : 1700ℓ/min
- ② 給水圧力 ( $P_1$ : 弁閉止前の圧力) : 0.15MPa
- ③ 許容衝撃圧力 ( $P_2$ :  $P_1 \times 1.2$ ) : 0.18MPa
- ④ 弁閉止時間 $T$  : 0秒
- ⑤ 配管の長さ $L$  : 140m

$$V_0 = \frac{4 \times 10^{-3} \times 1700 \times 0.18 \times (0.0164 \times 140 - 0)}{(0.18 - 0.15)} = 93.7\ell$$

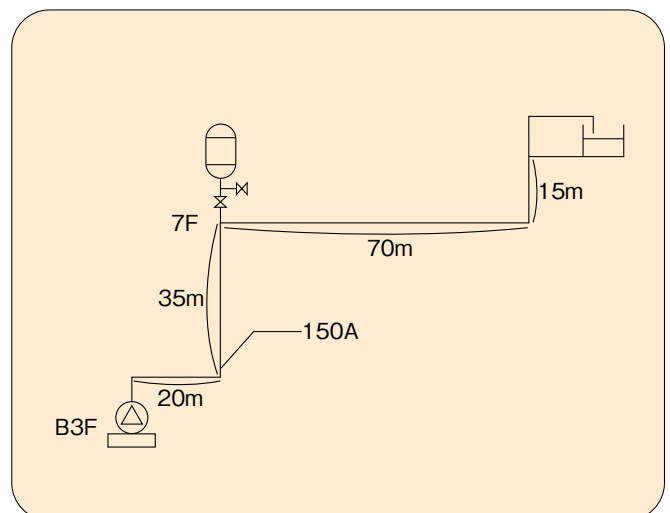
$$W = \frac{1700}{60} \times 3 = 85.0\ell$$

$$V = 93.7 \times 1.2 + 85.0 = 197.5\ell$$

製品仕様一覧表より、

ウォーターハンマ防止器選定型式	
型 式	WH-380F-S
容 量	38(ℓ)×6台
寸 法	φ267×977(mm)
空気封入圧力	0.09MPa(※1)

※1 負圧の場合は、給水圧力の60%(目安)とする。



## タンク設置にあたっての留意事項

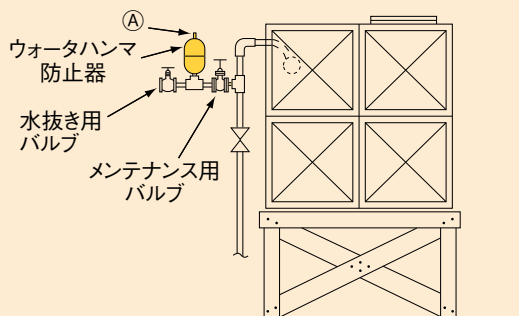
負圧により水撃が発生し、圧力変動が激しい場合は、タンク内封入圧力を60%とし、タンク内の補正水量を確保してください。

# 施工例

- ① 配管の接続方法  
配管との接続は、下図の通り行ってください。特に、「メンテナンス用バルブ」、「水抜き用バルブ」は点検の際必要となりますので、必ず設けてください。
- ② WHシリーズの取付け  
WHシリーズは、胴部を利用して壁や天井から吊り下げるなどして固定してください。  
固定を行わない場合、配管や接続口に負担が掛かり、破損や漏れの原因になりますのでご注意ください。
- ③ 施工およびご使用の際には、取扱説明書を必ずご一読ください。ご不明な点がございましたら、弊社までお問い合わせください。

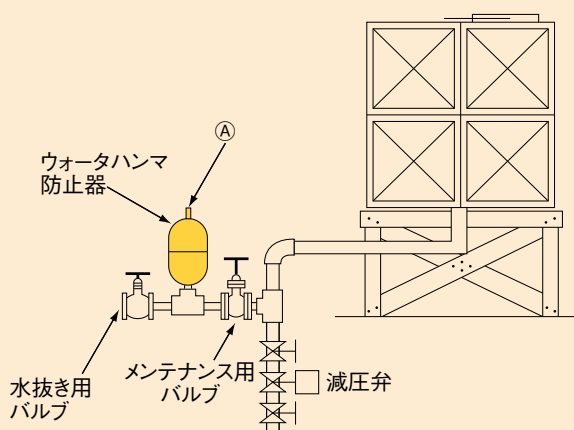
## 受水槽の場合:

受水槽のボールタップ、定水位弁の近くに取り付けてください。



Ⓐ 空気圧調整弁

## 高架水槽からの給水縦管減圧方式の場合:



# ご使用にあたってのお願い

## ① 使用流体の条件は下記の通りです。

使用流体	水道水、清水、中水、または井水(水道法第4条の水質基準内であること)
pH	5.8~8.6
最低使用温度	0℃
最高使用温度	機種により異なります。各製品仕様にてご確認ください。
最低雰囲気温度	-15℃

## ② 空気封入圧力の調整

- 1) ウォータハンマ防止器の空気封入圧力は、目安として取付箇所の静水頭圧力の80%にセットしてください。但し、ご使用条件によりウォータハンマが十分に吸収できない場合は空気封入圧力を現地で調整する必要があります。
- 2) 空気封入圧力の調整手順については、取扱説明書をご確認ください。
- 3) 空気封入圧力は、年1回以上点検調整してください。
- 4) 空気封入圧力が所定の値より低下している場合は、油分のない乾燥空気または窒素ガスを補充してください。

<p>キャップ バルブピン</p> <p>空気圧調整弁キャップを外す。</p>	<p>圧力ゲージ</p> <p>空気封入圧力を圧力ゲージで測る。</p>	<p>空気封入用金具</p> <p>●空気封入圧力が低い場合は、油分のない乾燥空気または窒素ガスを補充してください。 ●空気封入圧力が高い場合は、バルブ中央のバルブピンを押して圧力を調整してください。</p>	<p>圧力ゲージ</p> <p>空気封入圧力を圧力ゲージで確認する。</p>	<p>空気圧調整弁キャップをしっかりと、閉め付ける。</p>
---	--------------------------------------	--	--	--------------------------------

※メンテナンス用バルブを閉弁し、水抜き用バルブを開弁した状態で実施してください。



## 注意

- ① システム接続口が下になるように取り付けてください。  
システム接続口が上を向いていると、タンク内に異物が入り、ダイヤフラムまたはブラダーの破損の原因になります。
- ② 配管内に異物が混入する恐れがある場合には、必ずストレーナを設置してください。
- ③ 空気封入圧力を調整しないと、以下の問題を起こすことがあります。
  - ・封入圧力が低下すると水撃吸収能力が低下します。
  - ・受水許容量を超えることで、ダイヤフラムまたはブラダーが破損します。
  - ・空気室に水が流入し、本体が内面から腐食し漏水します。



## 注意 ご使用にあたってのお願い

- ・ウォーターハンマ防止器はご使用になるシステムに適正な選定が必要です。
- ・長く安心してご使用いただくためには、定期的メンテナンスが必要です。
- ・ご使用にあたっては、取扱説明書を必ずお読みいただき、正しい方法でご使用ください。

## 株式会社プロテリアル <https://www.proterial.com/>

配管機器統括部 <https://www.hyoutan1912.proterial.com/>

本社	〒135-0061 東京都江東区豊洲五丁目6番36号 (豊洲プライムスクエア) 配管機器営業部 ☎ (044) 385-9381 FAX (03) 6837-2969
高崎営業所	〒370-0045 群馬県高崎市東町134番6号 (TG高崎ビル) ☎ (027) 367-1577 FAX (027) 202-0478
北日本支店	〒980-0021 宮城県仙台市青葉区中央一丁目6番35号 (東京建物仙台ビル) ☎ (022) 267-0216 FAX (022) 266-7891
北海道オフィス	〒001-0018 北海道札幌市北区北十八条西五丁目1番12号 (北海道機販株式会社内) ☎ (011) 806-1786 FAX (011) 806-1792
中日本支社	〒450-6036 愛知県名古屋市中村区名駅一丁目1番4号 (JRセントラルタワーズ) ☎ (044) 385-9385 FAX (052) 307-4807
西日本支社	〒530-6112 大阪府大阪市北区中之島三丁目3番23号 (中之島ダイビル) ☎ (06) 7669-3726 FAX (06) 7669-3736
中国支店	〒732-0827 広島県広島市南区稲荷町2番16号 (広島稲荷町第一生命ビル) ☎ (082) 535-1708 FAX (082) 553-0723
九州支店	〒810-0001 福岡県福岡市中央区天神二丁目14番13号 (天神三井ビル) ☎ (092) 687-5263 FAX (092) 687-5266

- ・本カタログの掲載内容は、2023年1月現在です。
- ・本カタログに掲載の商品は改良などのために、仕様、外観、使用方法などを予告なく変更することがあります。ご購入・ご使用前に最新のカタログをご確認ください。最新のカタログは、当社又は販売店まで、お問い合わせください。最新のカタログは当社ホームページでも閲覧・ダウンロードが可能です。
- ・本カタログに掲載している商品の色は、印刷の関係上、実際と異なる場合があります。
- ・本カタログ記載内容の無断転載を禁じます。
- ・ご不明な点は、当社までお問い合わせください。
- ・誤った使用方法、改造、取扱上の不注意や風水害、地震、雷などの天災及び火災、公害(特殊環境)、塩害、戦争、テロなどの不可抗力、その他当社責任と認められない損害には、当社は一切責任を負いません。

取扱店