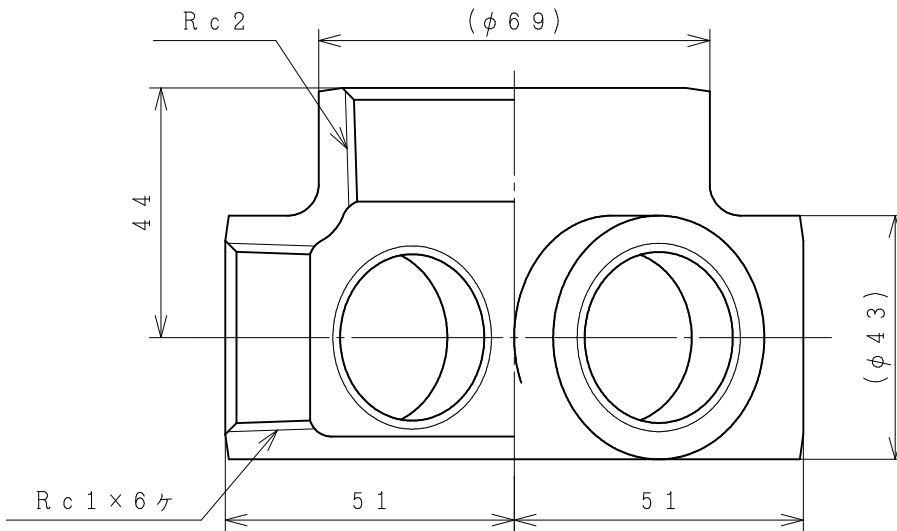
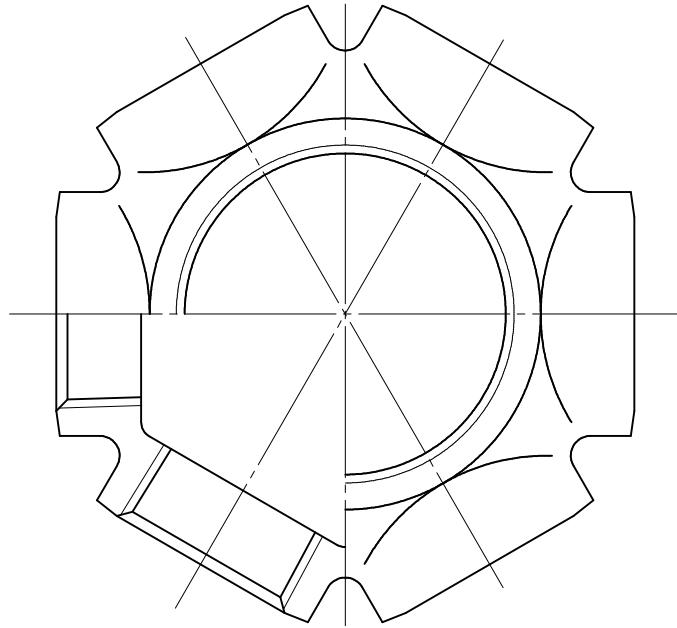


注記

1. 材 質：JIS G 5705 FCMB 275-5
2. ね じ：JIS B 0203 管用テーパねじ
3. 表面処理：熔融亜鉛めっき
4. 単 位：mm
5. ( ) は参考寸法を表す

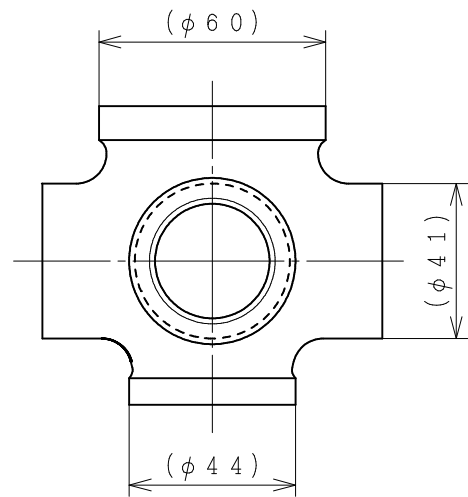
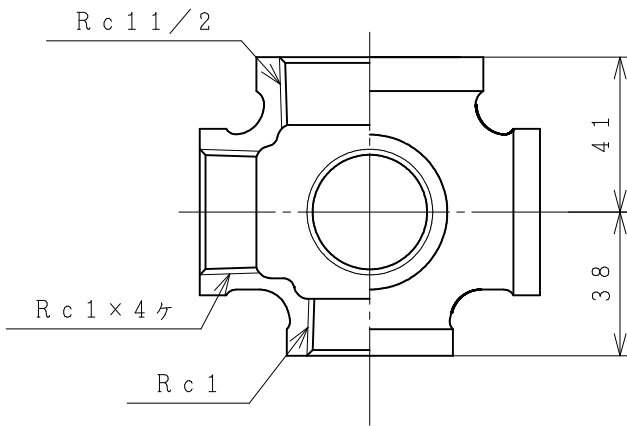
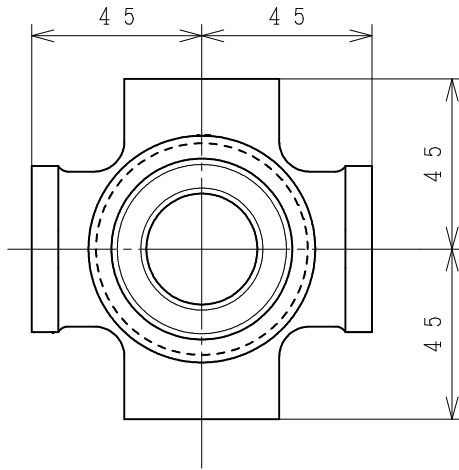
品名	 多口継手 呼び 1 1/2 × 4 P		
略号	MBSP N1 1/2 × 4 P	年月日	2023-1-4
株式会社プロテリアル 桑名工場		図番	W86-25095



注記

1. 材質：JIS G 5705 FCMB 275-5
2. ねじ：JIS B 0203 管用テーパねじ
3. 表面処理：熔融亜鉛めっき
4. 単位：mm
5. ( ) は参考寸法を表す

品名	 多口継手 呼び 2 × 6 P		
略号	MBSP N2 × 6 P	年月日	2023-1-4
<b>株式会社プロテリアル</b> <b>桑名工場</b>		図番	W86-25096



注記

1. 材 質 : J I S G 5 7 0 5 F C M B 2 7 5 - 5
2. ね じ : J I S B 0 2 0 3 管用テーパねじ
3. 表面処理 : 熔融亜鉛めっき
4. 単 位 : m m
5. ( ) は参考寸法を表す

品名	 多口継手 呼び 1 1 / 2 × 1 × 4 P		
略号	MBSP N11/2×1×4P	年月日	2023-1-4
株式会社プロテリアル 桑名工場		図番	W86-25097